 Catalogus - technische handleiding
voor externe jaloezieën (gevel)
SZF SkyFlow-systeem

De documentatie is beschermd volgens de toepasselijke wetsvoorschriften van de Republiek Polen, met name de wet van 4 februari 1994 over het auteursrecht en aanverwante rechten (uniforme tekst Publicatieblad van 2021, item 1062), en volgens de wettelijke bepalingen van de Europese Unie, met name Richtlijn 2001/29/EG van het Europees Parlement en de Raad van 22 mei 2001 betreffende de harmonisatie van bepaalde aspecten van het auteursrecht en de naburige rechten in de informatiemaatschappij (Publicatieblad EU 2001, L 167, blz. 10, zoals gewijzigd). Elke download of duplicatie voor verdere verspreiding van de volledige of een deel van de documentatie, zonder toestemming van Aluprof SA., is illegaal en is onderworpen aan strafrechtelijke en civielrechtelijke aansprakelijkheid.

INHOUDSTABEL

C 80	9
1. INDELING IN WINDWEERSTANDSKLASSEN VOLGENS NEN-EN 13659:2015	9
1.1. Maximale breedte van de jaloezie en indeling van windbestendigheidsklassen	10
2. JALOEZIEËNPAKKET VOOR GELEIDER.....	11
2.1. Algemene informatie.....	12
3. JALOEZIEAANPASSING SZF/A	15
3.1. Algemene informatie.....	16
3.1.1. Jaloezie met geleidingskanaal	19
3.1.2. Jaloezie met spandraad.....	20
3.1.3. Jaloezie met touw en geleider.....	21
3.1.4. Jaloezie met geleiders en koordversteving	22
3.2. Afschermplaat	23
3.2.1. Verbinding van de afdekplaten	25
3.3. Bovenste handvat	25
3.4. Hulphandvat.....	26
3.5. Bovenste railbeugel	26
3.6. Overige informatie.....	26
3.7. Geleiders	27
3.7.1. Geleiders - Groep I.....	27
3.7.2. Geleiders - Groep II.....	27
3.7.3. Geleiders - Groep III.....	28
3.7.3.1. Zijvergrendeling van de geleider	29
3.7.4. Geleiders - Groep IV	30
3.7.4.1. Boren van geleiders	32
3.7.4.2. Zijvergrendeling van de geleider	32
3.7.5. Geleiders - Groep V.....	34
3.7.5.1. Zijvergrendeling van de geleider	36
3.7.6. Geleiders - Groep VI.....	36
3.7.6.1. Montagehoek	37
3.8. Scheidingsgeleiders.....	38
3.8.1. Geleiders - Groep I.....	38
3.8.2. Geleiders - Groep II.....	38
3.8.3. Geleiders - Groep III.....	39
3.8.4. Geleiders - Groep IV	40
3.8.5. Geleiders - Groep V.....	41
3.8.5.1. Zijvergrendeling van de geleider	41
3.8.6. Hoekgeleiders.....	42
3.9. Handgreep voor geleiders.....	42
3.9.1. Geleiders - Groep I.....	42
3.9.2. Geleiders - Groep II.....	43
3.9.3. Geleiders - Groep III.....	44
3.9.4. Hoekhandgreep	45
3.10. Koordhandgreep.....	46
3.10.1. Koordversteving van de geleider	47
3.11. Jaloezieverbinding.....	49
4. ZELF-ONDERSTEUNENDE JALOEZIE SZF/S	50
4.1. Algemene informatie.....	51
4.1.1. Jaloezie met geleidingskanaal	54
4.1.2. Jaloezie met geleiders en koordversteving.....	55
4.2. Kast	56
4.3. Bovenste railbeugel.....	57
4.4. Overige informatie.....	57
4.5. Geleiders	58
4.5.1. Zijvergrendeling van de geleider	58
4.5.2. Handgreep voor geleiders.....	59
4.5.3. Koordversteving van de geleider	60
4.6. Scheidingsgeleiders.....	61
4.7. Jaloezieverbinding.....	62
5. INBOUWJALOEZIEËN BOX/BASIC.....	63
5.1. Algemene informatie.....	64
5.1.1. Jaloezie met geleidingskanaal	67
5.1.2. Jaloezie met spandraad.....	68
5.1.3. Jaloezie met touw en geleider.....	69
5.1.4. Jaloezie met geleiders en koordversteving.....	70

**CATALOGUS - TECHNISCHE HANDLEIDING VOOR
EXTERNE JALOEZIEËN (GEVEL) SZF SKYFLOW-SYSTEEM**

5.2. Kast	71
5.2.1. Gipsfundering.....	71
5.2.2. Montagehoek.....	72
5.3. Bovenste railbeugel	72
5.4. Overige informatie.....	73
5.5. Geleiders	73
5.5.1. Geleiders - Groep I.....	73
5.5.1.1. Montagehoek.....	74
5.5.2. Geleiders - Groep II.....	75
5.5.2.1. Zijvergrendeling van de geleider	77
5.5.3. Geleiders - Groep III.....	77
5.5.4. Geleiders - Groep IV	78
5.5.4.1. Zijvergrendeling van de geleider	79
5.6. Scheidingsgeleiders.....	79
5.6.1. Geleiders - Groep II.....	79
5.6.1.1. Zijvergrendeling van de geleider	80
5.6.2. Geleiders - Groep III.....	80
5.6.3. Geleiders - Groep IV	81
5.7. Handgreep voor geleiders.....	82
5.7.1. Geleiders - Groep III.....	82
5.7.2. Geleiders - Groep IV	83
5.8. Koordhandgreep	84
5.8.1. Koordversteving van de geleider.....	86
5.9. Jaloezieverbinding.....	87
6. INBOUWJALOEZIEËN BOX/EDGE.....	88
6.1. Algemene informatie.....	89
6.1.1. Jaloezie met geleidingskanaal	92
6.1.2. Jaloezie met spandraad.....	93
6.1.3. Jaloezie met touw en geleider.....	94
6.1.4. Jaloezie met geleiders en koordversteving	95
6.2. Kast	96
6.2.1. Gipsfundering.....	96
6.2.2. Montagehoek	97
6.3. Bovenste railbeugel	97
6.4. Overige informatie.....	98
6.5. Geleiders	98
6.5.1. Geleiders - Groep I.....	98
6.5.1.1. Montagehoek.....	99
6.5.2. Geleiders - Groep II.....	100
6.5.2.1. Zijvergrendeling van de geleider	102
6.5.3. Geleiders - Groep III.....	102
6.5.4. Geleiders - Groep IV	103
6.5.4.1. Zijvergrendeling van de geleider	104
6.6. Scheidingsgeleiders.....	104
6.6.1. Geleiders - Groep II.....	104
6.6.1.1. Zijvergrendeling van de geleider	105
6.6.2. Geleiders - Groep III.....	105
6.6.3. Geleiders - Groep IV	106
6.7. Handgreep voor geleiders.....	107
6.7.1. Geleiders - Groep III.....	107
6.7.2. Geleiders - Groep IV	108
6.8. Koordhandgreep	109
6.8.1. Koordversteving van de geleider	111
6.9. Jaloezieverbinding.....	112
7. INBOUWJALOEZIEËN BOX/COMPACT	113
7.1. Algemene informatie.....	114
7.1.1. Jaloezie met geleidingskanaal	117
7.1.2. Jaloezie met spandraad.....	118
7.1.3. Jaloezie met touw en geleider.....	119
7.1.4. Jaloezie met geleiders en koordversteving	120
7.2. Afschermplaat	121
7.2.1. Verbinding van de afdekplaten	122
7.3. Bovenste handvat	122
7.4. Hulphandvat.....	123
7.5. Bovenste railbeugel	123

7.6. Steun	123
7.7. Gipsfundering.....	124
7.8. Overige informatie.....	124
7.9. Geleiders	125
7.9.1. Geleiders - Groep I.....	125
7.9.1.1. Boren van geleiders	126
7.9.1.2. Zijvergrendeling van de geleider	127
7.9.2. Geleiders - Groep II.....	128
7.9.3. Geleiders - Groep III.....	129
7.9.4. Geleiders - Groep IV	129
7.9.4.1. Zijvergrendeling van de geleider	131
7.9.5. Geleiders - Groep V.....	131
7.9.5.1. Montagehoek	132
7.10. Scheidingsgeleiders.....	133
7.10.1. Geleiders - Groep I	133
7.10.2. Geleiders - Groep II	134
7.10.3. Geleiders - Groep III.....	134
7.10.4. Geleiders - Groep IV.....	135
7.10.5. Hoekgeleiders.....	136
7.11. Handgreep voor geleiders.....	136
7.11.1. Geleiders - Groep II	136
7.11.2. Geleiders - Groep III.....	137
7.11.3. Geleiders - Groep IV.....	138
7.11.4. Hoekhandgreep	139
7.12. Koordhandgreep.....	140
7.12.1. Koordversteving van de geleider	141
7.13. Jaloezieverbinding.....	143
C 90	144
1. INDELING IN WINDWEERSTANDSKLASSEN VOLGENS NEN-EN 13659:2015	144
1.1. Maximale breedte van de jaloezie en indeling van windbestendigheidsklassen	145
2. JALOEZIEËNPAKKET VOOR GELEIDER.....	146
2.1. Algemene informatie.....	147
3. JALOEZIEAANPASSING SZF/A	150
3.1. Algemene informatie.....	151
3.1.1. Jaloezie met geleidingskanaal	154
3.1.2. Jaloezie met spandraad.....	155
3.1.3. Jaloezie met touw en geleider.....	156
3.1.4. Jaloezie met geleiders en koordversteving	157
3.2. Afschermplaat	158
3.2.1. Verbinding van de afdekplaten	160
3.3. Bovenste handvat	160
3.4. Hulphandvat.....	161
3.5. Bovenste railbeugel	161
3.6. Overige informatie.....	161
3.7. Geleiders	162
3.7.1. Geleiders - Groep I.....	162
3.7.2. Geleiders - Groep II.....	162
3.7.3. Geleiders - Groep III.....	163
3.7.3.1. Zijvergrendeling van de geleider	164
3.7.4. Geleiders - Groep IV	165
3.7.4.1. Boren van geleiders	167
3.7.4.2. Zijvergrendeling van de geleider	167
3.7.5. Geleiders - Groep V.....	169
3.7.5.1. Zijvergrendeling van de geleider	171
3.7.6. Geleiders - Groep VI.....	171
3.7.6.1. Montagehoek	172
3.8. Scheidingsgeleiders.....	173
3.8.1. Geleiders - Groep I.....	173
3.8.2. Geleiders - Groep II.....	173
3.8.3. Geleiders - Groep III.....	174
3.8.4. Geleiders - Groep IV	175
3.8.5. Geleiders - Groep V.....	176
3.8.5.1. Zijvergrendeling van de geleider	176
3.8.6. Hoekgeleiders.....	177

3.9. Handgreep voor geleiders	177
3.9.1. Geleiders - Groep I	177
3.9.2. Geleiders - Groep II	178
3.9.3. Geleiders - Groep III	179
3.9.4. Hoekhandgreep	180
3.10. Koordhandgreep	181
3.10.1. Koordversteving van de geleider	182
3.11. Jaloezieverbinding	184
4. ZELF-ONDERSTEUNENDE JALOEZIE SZF/S	185
4.1. Algemene informatie	186
4.1.1. Jaloezie met geleidingskanaal	189
4.1.2. Jaloezie met geleiders en koordversteving	190
4.2. Kast	191
4.3. Bovenste railbeugel	192
4.4. Overige informatie	192
4.5. Geleiders	193
4.5.1. Zijvergrendeling van de geleider	193
4.5.2. Handgreep voor geleiders	194
4.5.3. Koordversteving van de geleider	195
4.6. Scheidingsgeleiders	196
4.7. Jaloezieverbinding	197
5. INBOUWJALOEZIEËN BOX/BASIC	198
5.1. Algemene informatie	199
5.1.1. Jaloezie met geleidingskanaal	202
5.1.2. Jaloezie met spandraad	203
5.1.3. Jaloezie met touw en geleider	204
5.1.4. Jaloezie met geleiders en koordversteving	205
5.2. Kast	206
5.2.1. Gipsfundering	206
5.2.3. Montagehoek	207
5.3. Bovenste railbeugel	207
5.4. Overige informatie	208
5.5. Geleiders	208
5.5.1. Geleiders - Groep I	208
5.5.1.1. Montagehoek	209
5.5.2. Geleiders - Groep II	210
5.5.2.1. Zijvergrendeling van de geleider	212
5.5.3. Geleiders - Groep III	212
5.5.4. Geleiders - Groep IV	213
5.5.4.1. Zijvergrendeling van de geleider	214
5.6. Scheidingsgeleiders	214
5.6.1. Geleiders - Groep II	214
5.6.1.1. Zijvergrendeling van de geleider	215
5.6.2. Geleiders - Groep III	215
5.6.3. Geleiders - Groep IV	216
5.7. Handgreep voor geleiders	217
5.7.1. Geleiders - Groep III	217
5.7.2. Geleiders - Groep IV	218
5.8. Koordhandgreep	219
5.8.1. Koordversteving van de geleider	221
5.9. Jaloezieverbinding	222
6. INBOUWJALOEZIEËN BOX/EDGE	223
6.1. Algemene informatie	224
6.1.1. Jaloezie met geleidingskanaal	227
6.1.2. Jaloezie met spandraad	228
6.1.3. Jaloezie met touw en geleider	229
6.1.4. Jaloezie met geleiders en koordversteving	230
6.2. Kast	231
6.2.1. Gipsfundering	231
6.2.2. Montagehoek	232
6.3. Bovenste railbeugel	232
6.4. Overige informatie	233
6.5. Geleiders	233
6.5.1. Geleiders - Groep I	233
6.5.1.1. Montagehoek	234

6.5.2. Geleiders - Groep II.....	235
6.5.2.1. Zijvergrendeling van de geleider	237
6.5.3. Geleiders - Groep III.....	237
6.5.4. Geleiders - Groep IV	238
6.5.4.1. Zijvergrendeling van de geleider	239
6.6. Scheidingsgeleiders.....	239
6.6.1. Geleiders - Groep II.....	239
6.6.1.1. Zijvergrendeling van de geleider	240
6.6.2. Geleiders - Groep III.....	240
6.6.3. Geleiders - Groep IV	241
6.7. Handgreep voor geleiders.....	242
6.7.1. Geleiders - Groep III.....	242
6.7.2. Geleiders - Groep IV	243
6.8. Koordhandgreep	244
6.8.1. Koordversteving van de geleider.....	246
6.9. Jaloezieverbinding.....	247
7. INBOUWJALOEZIEËN BOX/COMPACT	248
7.1. Algemene informatie.....	249
7.1.1. Jaloezie met geleidingskanaal	252
7.1.2. Jaloezie met spandraad.....	253
7.1.3. Jaloezie met touw en geleider.....	254
7.1.4. Jaloezie met geleiders en koordversteving	255
7.2. Afschermplaat	256
7.2.1. Verbinding van de afdekplaten	257
7.3. Bovenste handvat	257
7.4. Hulphandvat.....	258
7.5. Bovenste railbeugel	258
7.6. Steun	258
7.7. Gipsfundering.....	259
7.8. Overige informatie.....	259
7.9. Geleiders	260
7.9.1. Geleiders - Groep I.....	260
7.9.1.1. Boren van geleiders	261
7.9.1.2. Zijvergrendeling van de geleider	262
7.9.2. Geleiders - Groep II.....	263
7.9.3. Geleiders - Groep III.....	264
7.9.4. Geleiders - Groep IV	264
7.9.4.1. Zijvergrendeling van de geleider	266
7.9.5. Geleiders - Groep V.....	266
7.9.5.1. Montagehoek	267
7.10. Scheidingsgeleiders.....	268
7.10.1. Geleiders - Groep I	268
7.10.2. Geleiders - Groep II	269
7.10.3. Geleiders - Groep III.....	269
7.10.4. Geleiders - Groep IV.....	270
7.10.5. Hoekgeleiders.....	271
7.11. Handgreep voor geleiders.....	271
7.11.1. Geleiders - Groep II	271
7.11.2. Geleiders - Groep III.....	272
7.11.3. Geleiders - Groep IV.....	273
7.11.4. Hoekhandgreep	274
7.12. Koordhandgreep.....	275
7.12.1. Koordversteving van de geleider	276
7.13. Jaloezieverbinding.....	278

DETAIL KLEUREN	279
AANDRIJVING	280
1. MOTOR	280
2. RADIOCONTROLE-EENHEID	283
3. WEERSENSOREN	283
4. BEDIENING	284
4.1. Centrale sturing.....	284
4.2. Zenders en schakelaars.....	284
4.3. Extra accessoires	287
AANDRIJVING - ZONNE-ENERGIEVOORZIENING	288
1. MOTOR	288
2. BATERIA Z PANELEM	289
3. RADIOCONTROLE-EENHEID	289
AANDRIJVING - STROOMVOORZIENING 120V	290
1. MOTOR	290
2. RADIOCONTROLE-EENHEID	291
3. WEERSENSOREN	291
4. BEDIENING:	291
4.1. Centrale sturing.....	291
4.2. Zenders en schakelaars.....	291
AANDRIJVING MET NOODOPENING	292
1. MOTOR - EXITSAFE	292
2. MOTOR - JA_NHK	293
2.1. Verlenging van de assen	295
HANDMATIGE AANDRIJVING	297
1. ZWINGELMECHANISME	297
1.1. Verlenging van de assen	299

Tolerantie van het eindproduct

De toleranties met betrekking tot de totale afmetingen (hoogte en breedte) van het geleverde product ten opzichte van de bestelde afmetingen staan in de productnorm EN 13659.

C 80

1. INDELING IN WINDWEERSTANDSKLASSEN VOLGENS NEN-EN 13659:2015

Om een correcte, betrouwbare en veilige werking van de rolluik- of buitenjaloezielamellen te garanderen, moet het product worden gemonteerd volgens de vereiste weerstandsklasse tegen windbelasting. Om de selectie van de juiste rolluikprofielen of lamellen te vergemakkelijken, worden bijbehorende kaarten en tabellen verstrekt.

Gebiedscategorie:

- 0** - Zee of kustgebied aan zee
- II** - Onbebouwd gebied
- III** - Bebouwd gebied

Kaart met windbelastingsgebieden in Nederland

Fundamentele waarde basiswindsnelheid (NEN-EN 1991-1-4+A1+C2:2011/NB:2011)	
Windgebied	$V_{b,0}$ (m/s)
1	24,5
2	27
3	29,5



Toewijzing van de windweerstandsklasse aan windbelastingsgebieden in Nederland

Afhankelijk van de windbelastingszone (bijlage NA nationale (informatieve) eurocode EN 1991-1-4) en de geselecteerde terreincategorie met de vastgelegde montagehoogte van het product, kunnen we de vereiste weerstandsklasse van het product voor windbelasting aflezen.

Criteria		Montagehoogte van de jaloeziën op het gebouw														
		tot 9 m			van 9 tot 18 m			van 18 tot 28 m			van 28 tot 50 m			van 50 tot 100 m		
Gebied cat.	Vereisten	Windgebied			Windgebied			Windgebied			Windgebied			Windgebied		
		1	2	3	1	2	3	1	2	3	1	2	3	1	2	3
IV	Windweerstandsklasse	-	-	-	-	-	-	-	-	-	-	-	-	-	-	-
III		2	3	3	3	4	4	3	4	4	4	4	4	4	4	5
II		3	4	4	4	4	4	4	4	5	4	4	5	4	5	5
I		-	-	-	-	-	-	-	-	-	-	-	-	-	-	-
0		4	4	4	4	4	5	4	5	5	4	5	5	5	5	5

De tabel betreft gebieden die zijn gelegen op een hoogte tot 300 m boven zeeniveau en montage van jaloeziën op een hoogte tot 100 m. Overige gevallen moeten individueel worden bekeken.


Classificatie van windbelastingweerstand vlg EN 13659

Klasse	0	1	2	3	4	5	6
Nominale testdruk p (N/m ²)	< 50	50	70	100	170	270	400
Veilige testdruk 1,5 p (N/m ²)	< 75	75	100	150	250	400	600


1.1. Maximale breedte van de jaloezie en indeling van windbestendigheidsklassen

C 80 met geleiders		Classificatie weerstand tegen windbelasting volgens EN 13659							
		Maximale breedte [mm]							
		2000	2500	3000	3500	4000	4500	5000	5200
Maximale hoogte van de jaloezie [mm]	≤ 2500	5	3	3	2	2	1	-	-
	≤ 4000	5	3	3	2	2	1	-	-
	≤ 5000	5	3	3	1	1	-	-	-


C 80 met geleiders en koordversteving		Classificatie weerstand tegen windbelasting volgens EN 13659							
		Maximale breedte [mm]							
		2000	2500	3000	3500	4000	4500	5000	5200
Maximale hoogte van de jaloezie [mm]	≤ 2500	5	4	4	3	3	3	3	1
	≤ 4000	5	4	4	3	3	3	3	1
	≤ 5000	5	4	4	3	3	3	3	1

 Jaloezieën met een oppervlakte groter dan 22,5 m² kunt u alleen bestellen in overleg met de Technische Afdeling.

C 80 met koorden		Classificatie weerstand tegen windbelasting volgens EN 13659					
		Maximale breedte [mm]					
		2000	2500	3000	3500	4000	4500
Maximale hoogte van de jaloezie [mm]	≤ 2500	3	2	2	1	1	-
	≤ 4000	2	1	1	-	-	-

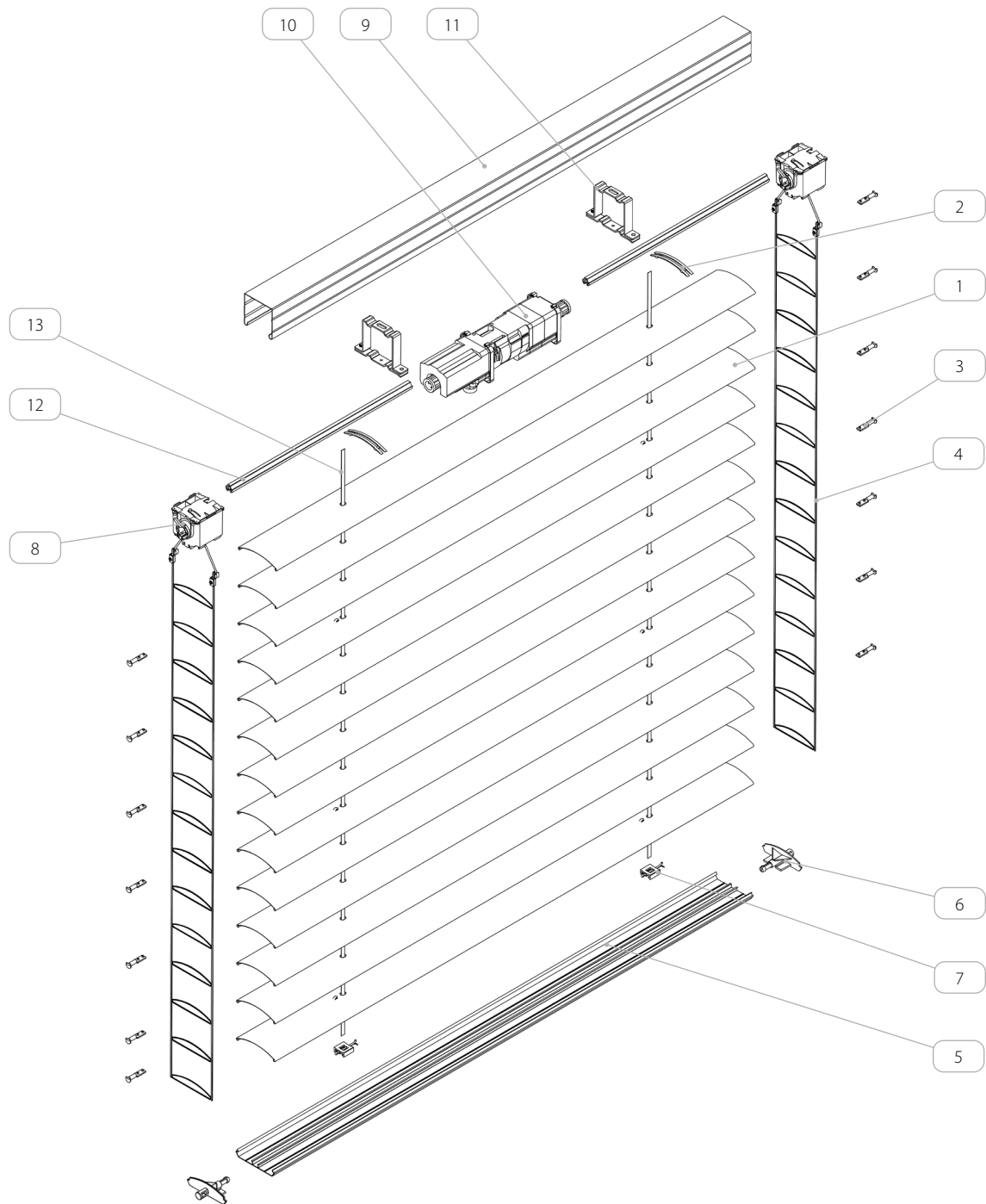
 Bij de gecombineerde configuratie van geleiders en koorden voor jaloezieën dienen de maximale afmetingen te worden gehanteerd zoals bij jaloezieën die alleen met koorden werken.

Informatie over de windweerstandsklasse van de jaloezie is te vinden op het CE-label en op de prestatieverklaring (DoP) die met het product is meegeleverd.

 Wanneer de windsnelheid de toegestane waarde overschrijdt voor de opgegeven windweerstandsklasse, moet je de jaloezie volledig omhoog trekken en deze in de kast verbergen (bovenste eindpositie). Zelfs met de geïnstalleerde windsensor die automatisering mogelijk maakt, is het nog steeds verstandig om persoonlijk in te grijpen in een dergelijke situatie.

Windbelasting weerstand classificatie volgens EN 13659	Veilige windsnelheid	
	[m/s]	[km/h]
1	< 8,9	< 32,2
2	< 10,6	< 38,1
3	< 12,6	< 45,5
4	< 16,5	< 59,4
5	< 20,8	< 74,8
6	< 25,3	< 91,1

2. JALOEZIEËNPAKKET VOOR GELEIDER



Naam van het artikel			
1.	Profiel C 80	8.	Mechanisme - 8 mm riem
2.	Pencilips	9.	Stalen rail - gegalvaniseerd
3.	Pin voor C 80	10.	Aandrijving
4.	Ladder voor de lamellen C 80	11.	Geleidingsrailsteun
5.	Eindlat	12.	Schacht 14 mm
6.	Jaloezie voor eindlat	13.	Band 8 mm
7.	Bevestiging van het lint aan de eindlat		

**CATALOGUS - TECHNISCHE HANDLEIDING VOOR
EXTERNE JALOEZIEËN (GEVEL) SZF SKYFLOW-SYSTEEM**

C 80 / 2. JALOEZIEËNPAKKET VOOR GELEIDER

2.1. Algemene informatie

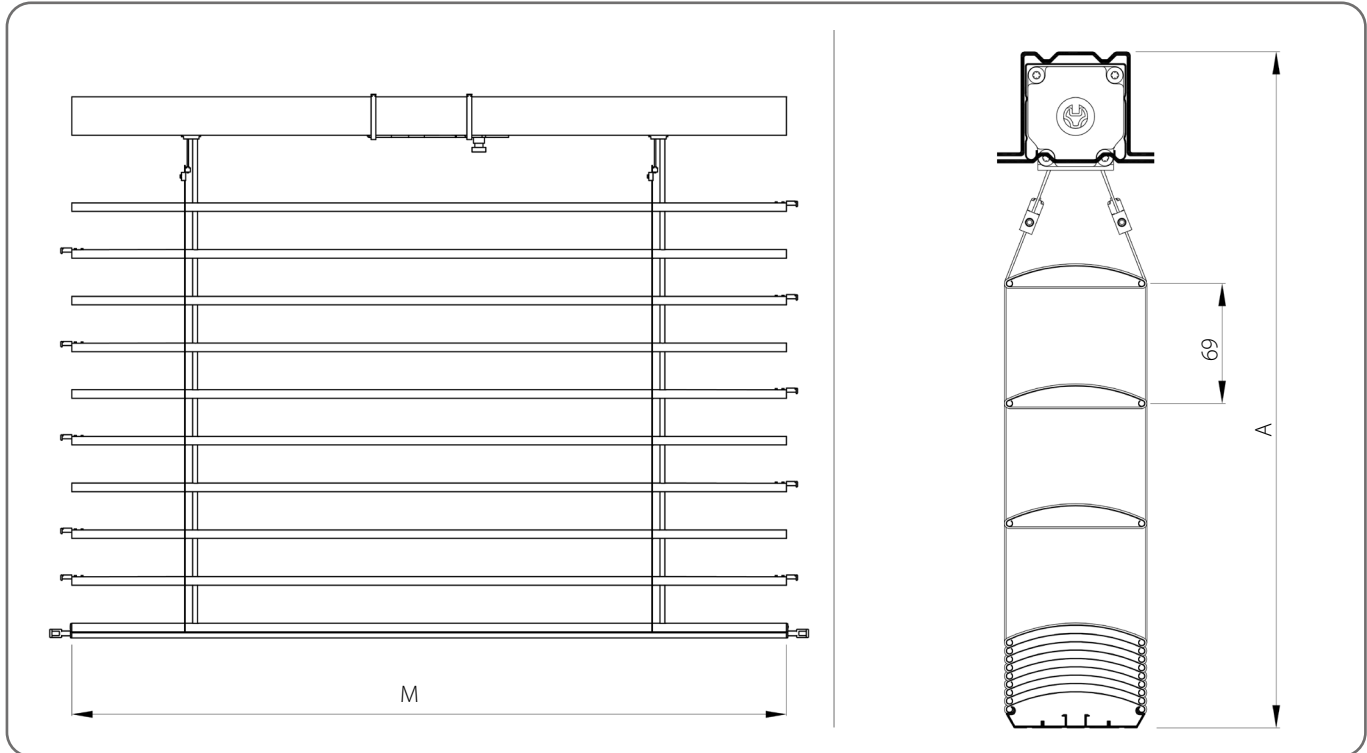


Gebruikte symbolen:

A - HOOGTE VAN HET PAK [mm]

M - BREEDTE VAN HET PAK / LAMEL [mm]

De jaloezieën moeten door een vakkundige monteur worden gemeten en gemonteerd.



Technische specificaties

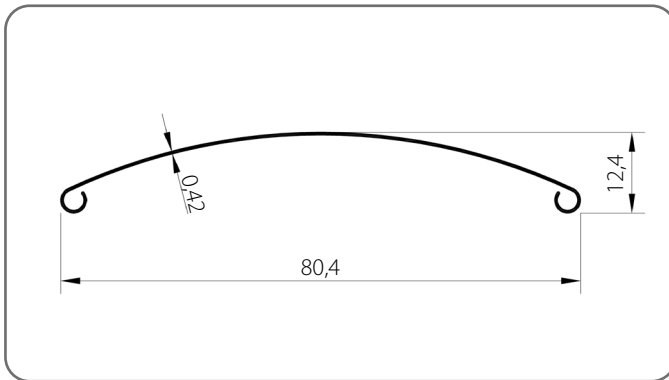
Minimaal		Maximaal		Maximale oppervlakte [m ²]	Elektrische aandrijving	Aandrijving met noodopening	Handmatige aandrijving	Montage
Breedte [mm]	Hoogte [mm]	Breedte [mm]	Hoogte [mm]					
600	600	4500	4000	18	JA	JA	JA	Buiten

Jaloeziehoogte [mm]	Breedte lamellen [mm]							
600 - 2500	1400	2400	3400	4400	5000	-	-	-
2501 - 3000	1300	2200	3100	4000	4900	5000	-	-
3001 - 4500	1200	2000	2800	3600	4400	5000	-	-
4501 - 5000	1100	1800	2500	3200	3900	4600	5000	-
Aantal bandmechanismen	2	3	4	5	6	7	8	

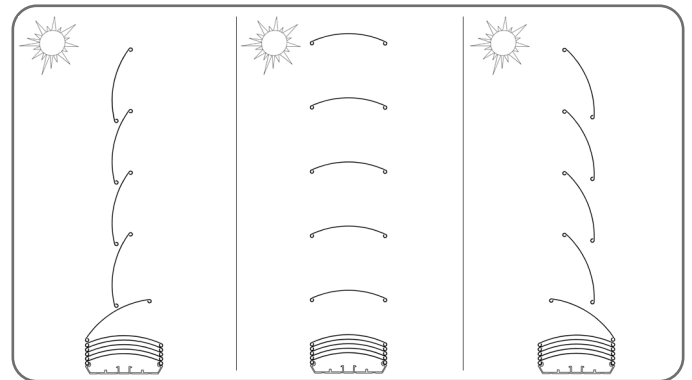
**CATALOGUS - TECHNISCHE HANDLEIDING VOOR
EXTERNE JALOEZIEËN (GEVEL) SZF SKYFLOW-SYSTEEM**

C 80 / 2. JALOEZIEËNPAKKET VOOR GELEIDER

Lamel C 80/x



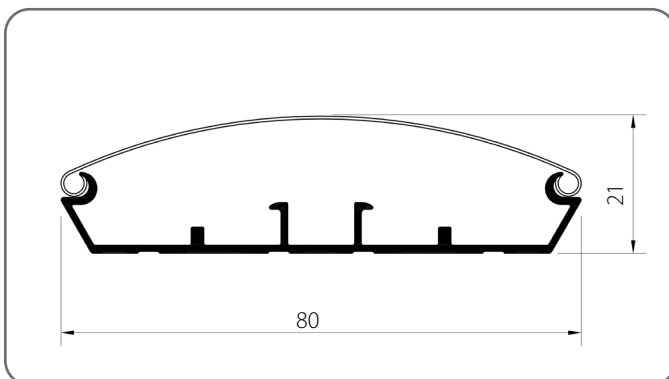
Draaibereik van de lamellen - 180°*



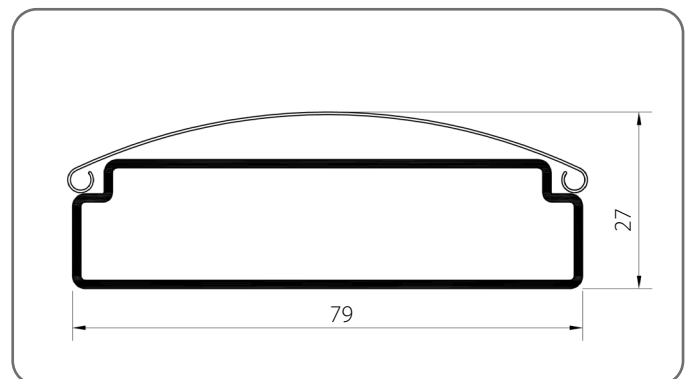
* De rotatiehoek van de lamellen van 180° is een conventionele waarde.

x	Kleur	x	Kleur	x	Kleur	x	Kleur
01	zilver	21	zwartgrijs	33	basaltgrijs	74B	koperbrons
03B	grijs	22B	ultrawit	34	kwartsgrijs	75B	metaalgrijs
09	bruin	23B	antracietgrijs	37B	grijs aluminium	80B	grafietgrijs
16B	ivoor	29	lichtbeige	45	beige satijn	82	alpine wit
20B	zwart	31B	lichtgrijs	73B	muisgrijs		

Open eindlat BOA/C80/x

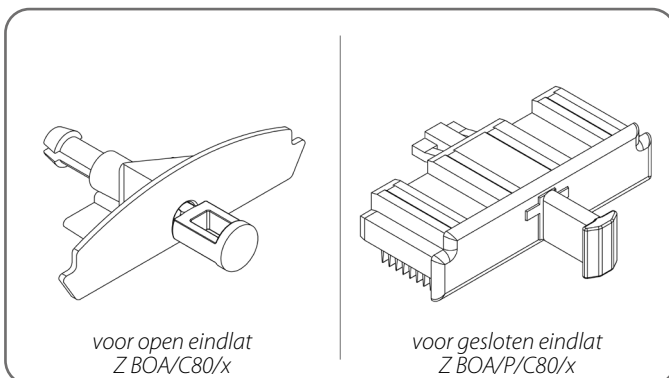


Gesloten eindlat BOA/P/C80/x



x	Kleur	x	Kleur	x	Kleur	x	Kleur
00	brut	21	zwartgrijs	34	kwartsgrijs	80B	grafietgrijs
01	zilver	22B	ultrawit	37B	grijs aluminium	82	alpine wit
03B	grijs	23B	antracietgrijs	45	beige satijn	IK	andere kleuren
09	bruin	29	lichtbeige	73B	muisgrijs		
16B	ivoor	31B	lichtgrijs	74B	koperbrons		
20B	zwart	33	szary bazaltowy	75B	metaalgrijs		

Jaloezieeindlat

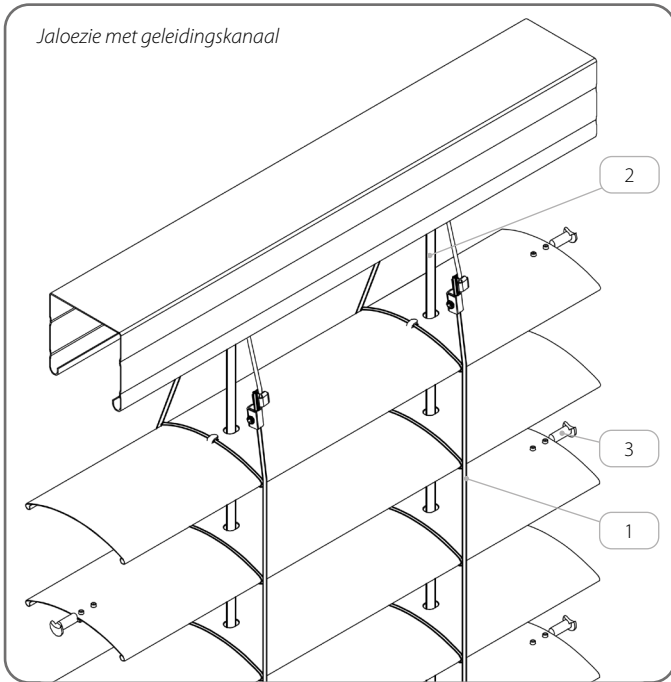


x	Kleur
03	grijs
20	zwart

**CATALOGUS - TECHNISCHE HANDLEIDING VOOR
EXTERNE JALOEZIEËN (GEVEL) SZF SKYFLOW-SYSTEEM**

C 80 / 2. JALOEZIEËNPAKKET VOOR GELEIDER

EXTRA Accessoires



	Naam van het artikel	Cataloguscode
1.	Ladder voor de lamellen C 80	D/C80/x
2.	Band 8 mm	P SZF/8/x
3.	Pin voor C 80 - staal	P/S/C80

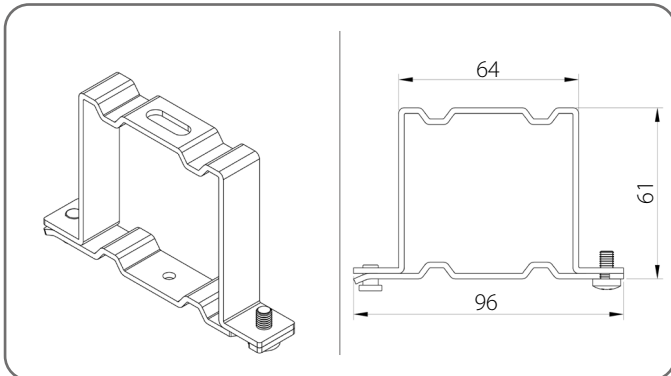
x Kleur

03 grijs

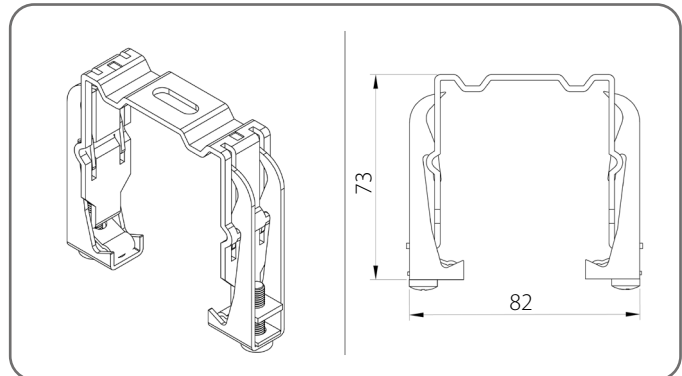
20 zwart

! Op alle andere lamellen voor jaloezieën en rolluiken zijn pinnen gemonteerd met geleidingskanalen.

Standaard steun voor de geleider - US/A



Verende steun voor de geleider - US/B



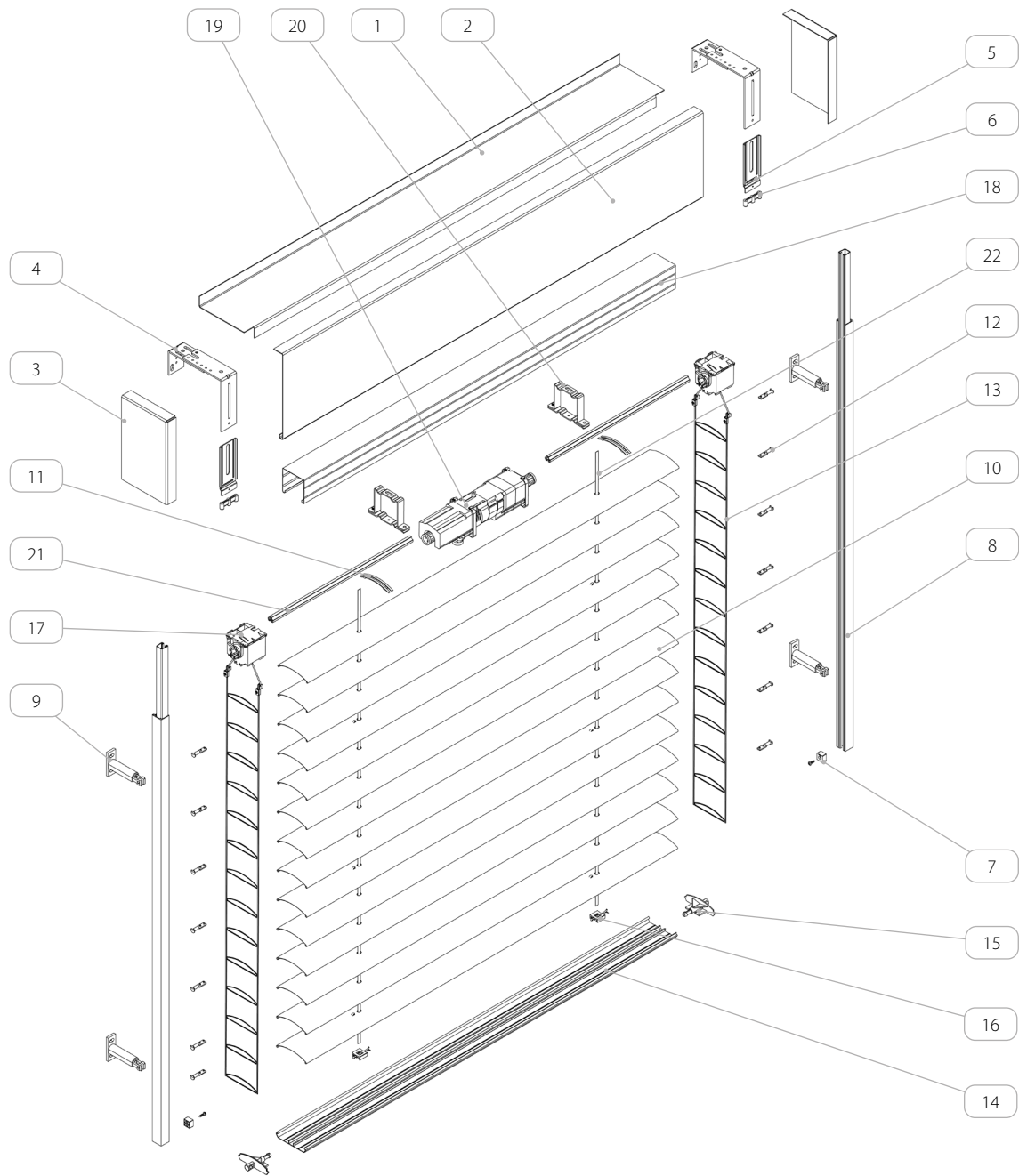
Aantal houders van de bovenrail

Jaloeziebreedte [mm]	600 - 1600	1601 - 2400	2401 - 3200	3201 - 4000	4001 - 4500
Hoeveelheid	2	3	4	5	6

**CATALOGUS - TECHNISCHE HANDLEIDING VOOR
EXTERNE JALOEZIEËN (GEVEL) SZF SkyFLOW-SYSTEEM**

C 80 / 3. JALOEZIEAANPASSING SZF/A

3. JALOEZIEAANPASSING SZF/A



Naam van het artikel	
1.	Bovenste afdekplaat
2.	Afdekplaat aan de zijkant
3.	Zijkap
4.	Verstelbare bovenhandgreep
5.	Hulphandvat
6.	Geluiddempende kap
7.	Stoothaak
8.	Geleider
9.	Handgreep voor de geleider
10.	Profiel C 80
11.	Penclips
12.	Pin voor C 80
13.	Ladder voor de lamellen C 80
14.	Eindlat
15.	Jaloezie voor eindlat
16.	Bevestiging van het lint aan de eindlat
17.	Mechanisme - 8 mm riem
18.	Stalen rail - gegalvaniseerd
19.	Aandrijving
20.	Geleidingsrailsteun
21.	Schacht 14 mm
22.	Band 8 mm

3.1. Algemene informatie

Gebruikte symbolen:

A - HOOGTE VAN HET PAK [mm]

B - JALOEZIEHOOGTE [mm]

C - DEKINGSHOOGTE [mm]

D - DUIDELIJKE HOOGTE [mm]

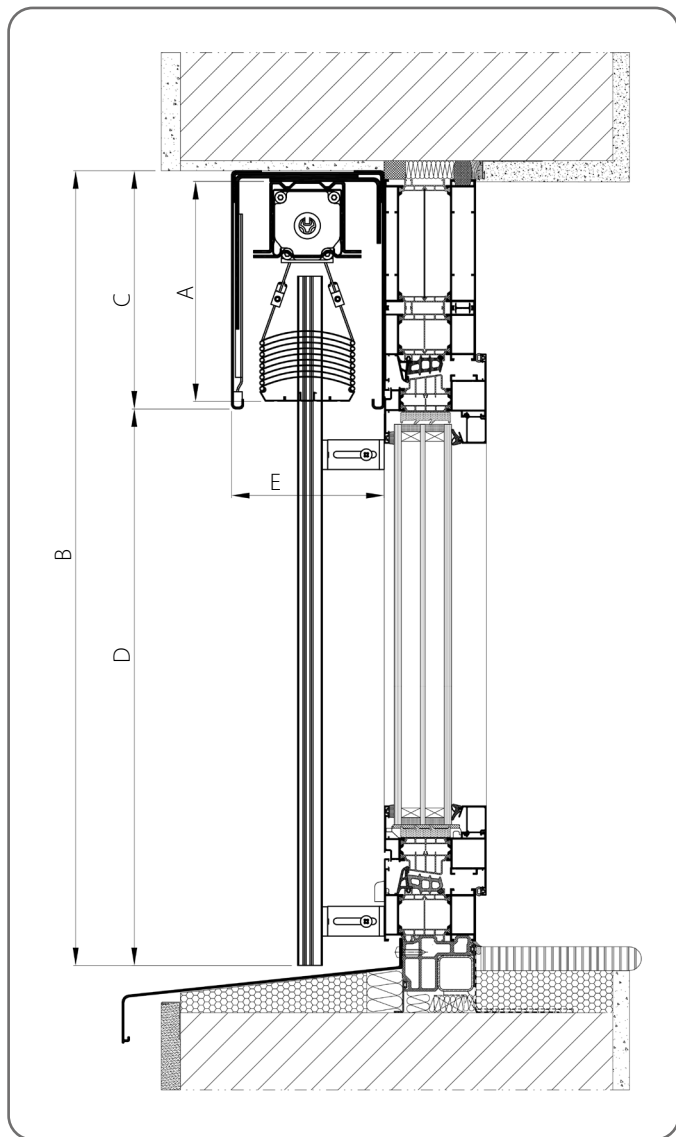
E - INSTALLATIEDIEPTE [mm]

M - BREEDTE VAN HET PAK / LAMEL [mm]

N - JALOEZIEBREEDTE [mm]



De jaloezieën moeten door een vakkundige monteur worden gemeten en gemonteerd.



	A [mm]	B [mm]	Jaloezie met geleider en/of koordgeleiding		Jaloezie met koordversteving	
			C [mm]	D [mm]	C [mm]	D [mm]
1.	190	600 - 800	200	400 - 800	200	400 - 800
2.	200	801 - 1000				
3.	210	1001 - 1200	250	751 - 1550	250	751 - 1550
4.	230	1201 - 1400				
5.	240	1401 - 1600				
6.	250	1601 - 1800				
7.	260	1801 - 2000	300	1501 - 2300	300	1501 - 2300
8.	280	2001 - 2200				
9.	290	2201 - 2400				
10.	300	2401 - 2600	340	2261 - 2860	340	2261 - 2860
11.	310	2601 - 2800				
12.	320	2801 - 3000				
13.	340	3001 - 3200				
14.	350	3201 - 3400	390	2811 - 3410	390	2811 - 3410
15.	360	3401 - 3600				
16.	370	3601 - 3800				
17.	380	3801 - 4000	440	3361 - 3560	440	3361 - 4560
18.	400	4001 - 4200				
19.	410	4201 - 4400	-	-	440	3361 - 4560
20.	420	4401 - 4600				
21.	430	4601 - 4800				
22.	440	4801 - 5000				

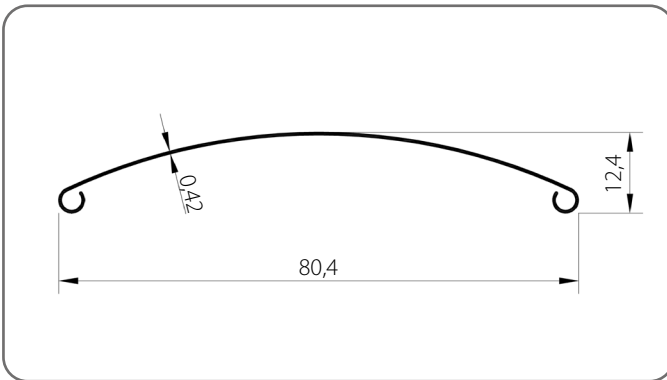
Minimale inbouwdiepte E [mm]

Veiligheidsplaat	Zijkap	Bovenste handvat	
		USG/R/1A USG/R/2A	USG/R/1B USG/R/2B
TYP 1	JA	150	170
	NEE	115	170
TYP 2 TYP 2/A	JA	150	175
	NEE	125	175
TYP 3	JA	150	170
	NEE	150	170
TYP 4 TYP 4/A	JA	150	175
	NEE	150	175

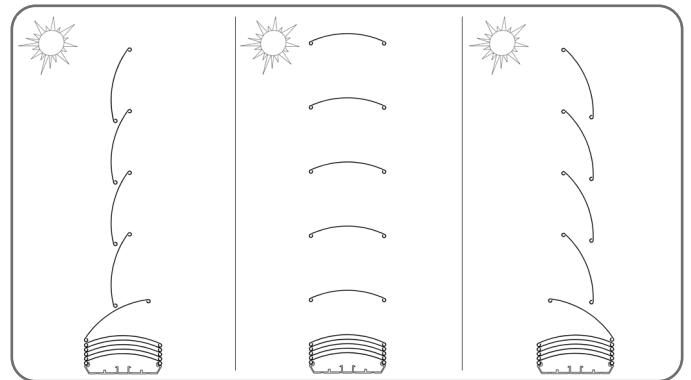
**CATALOGUS - TECHNISCHE HANDLEIDING VOOR
EXTERNE JALOEZIEËN (GEVEL) SZF SKYFLOW-SYSTEEM**

C 80 / 3. JALOEZIEAANPASSING SZF/A

Lamel C 80/x



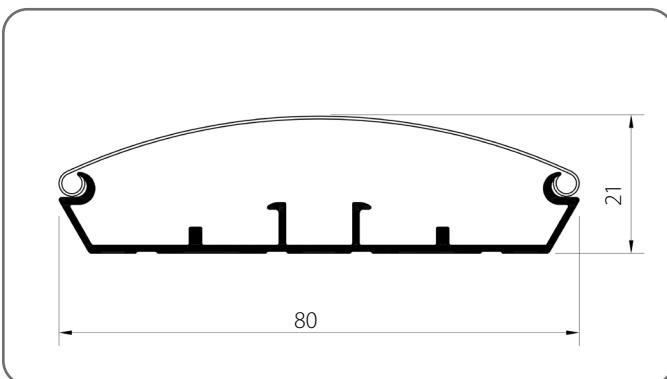
Draaibereik van de lamellen - 180°*



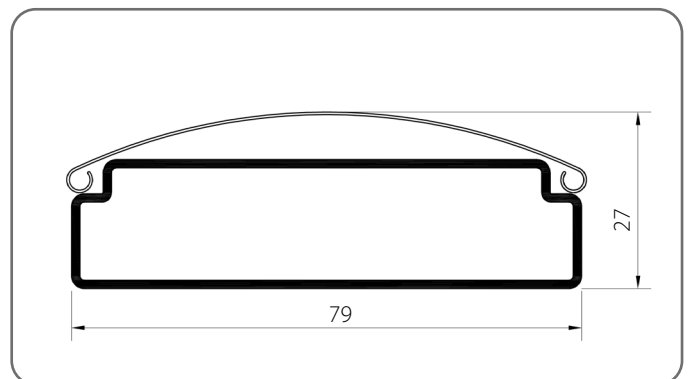
* De rotatiehoek van de lamellen van 180° is een conventionele waarde.

x	Kleur	x	Kleur	x	Kleur	x	Kleur
01	zilver	21	zwartgrijs	33	basaltgrijs	74B	koperbrons
03B	grijs	22B	ultrawit	34	kwartsgrijs	75B	metaalgrijs
09	bruin	23B	antracietgrijs	37B	grijs aluminium	80B	grafietgrijs
16B	ivoor	29	lichtbeige	45	beige satijn	82	alpine wit
20B	zwart	31B	lichtgrijs	73B	muisgrijs		

Open eindlat BOA/C80/x

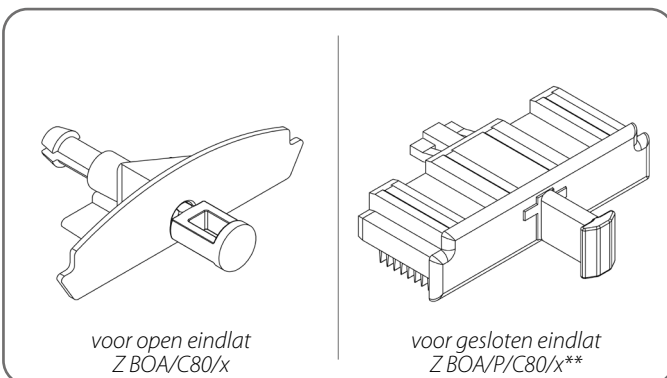


Gesloten eindlat BOA/P/C80/x**



x	Kleur	x	Kleur	x	Kleur	x	Kleur
00	brut	21	zwartgrijs	34	kwartsgrijs	80B	grafietgrijs
01	zilver	22B	ultrawit	37B	grijs aluminium	82	alpine wit
03B	grijs	23B	antracietgrijs	45	beige satijn	IK	andere kleuren
09	bruin	29	lichtbeige	73B	muisgrijs		
16B	ivoor	31B	lichtgrijs	74B	koperbrons		
20B	zwart	33	basaltgrijs	75B	metaalgrijs		

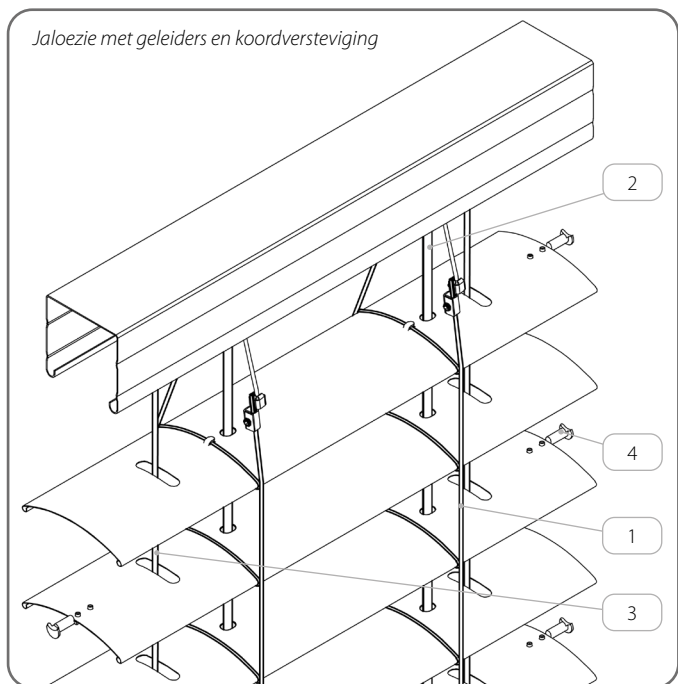
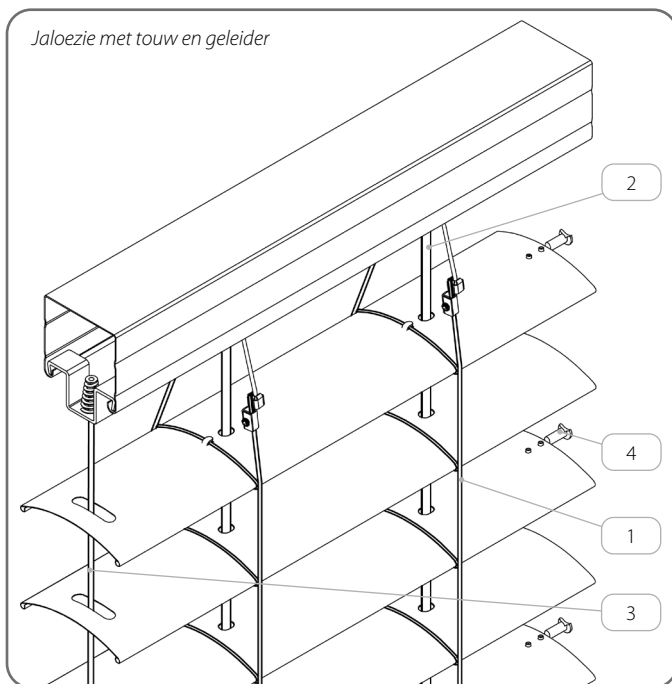
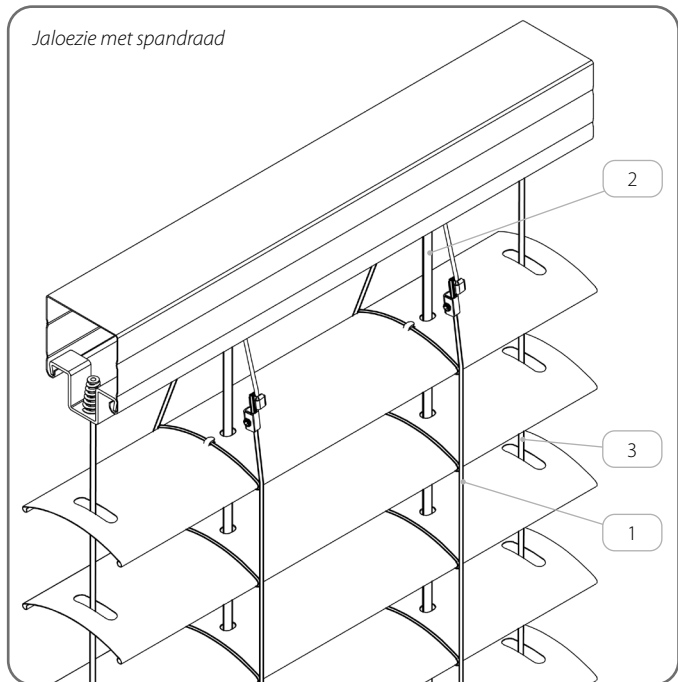
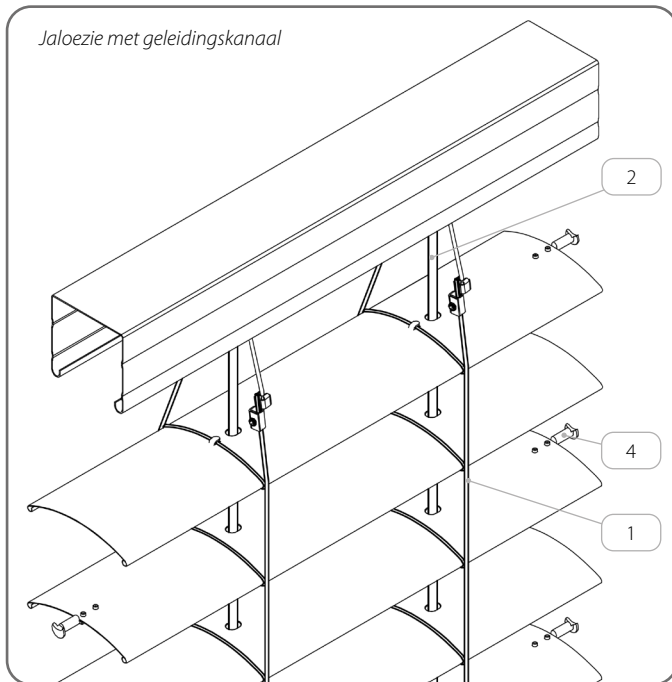
Jaloezieeindlat



x	Kleur
03	grijs
20	zwart

** Kan niet worden gebruikt met koordgeleiding.

EXTRA Accessoires

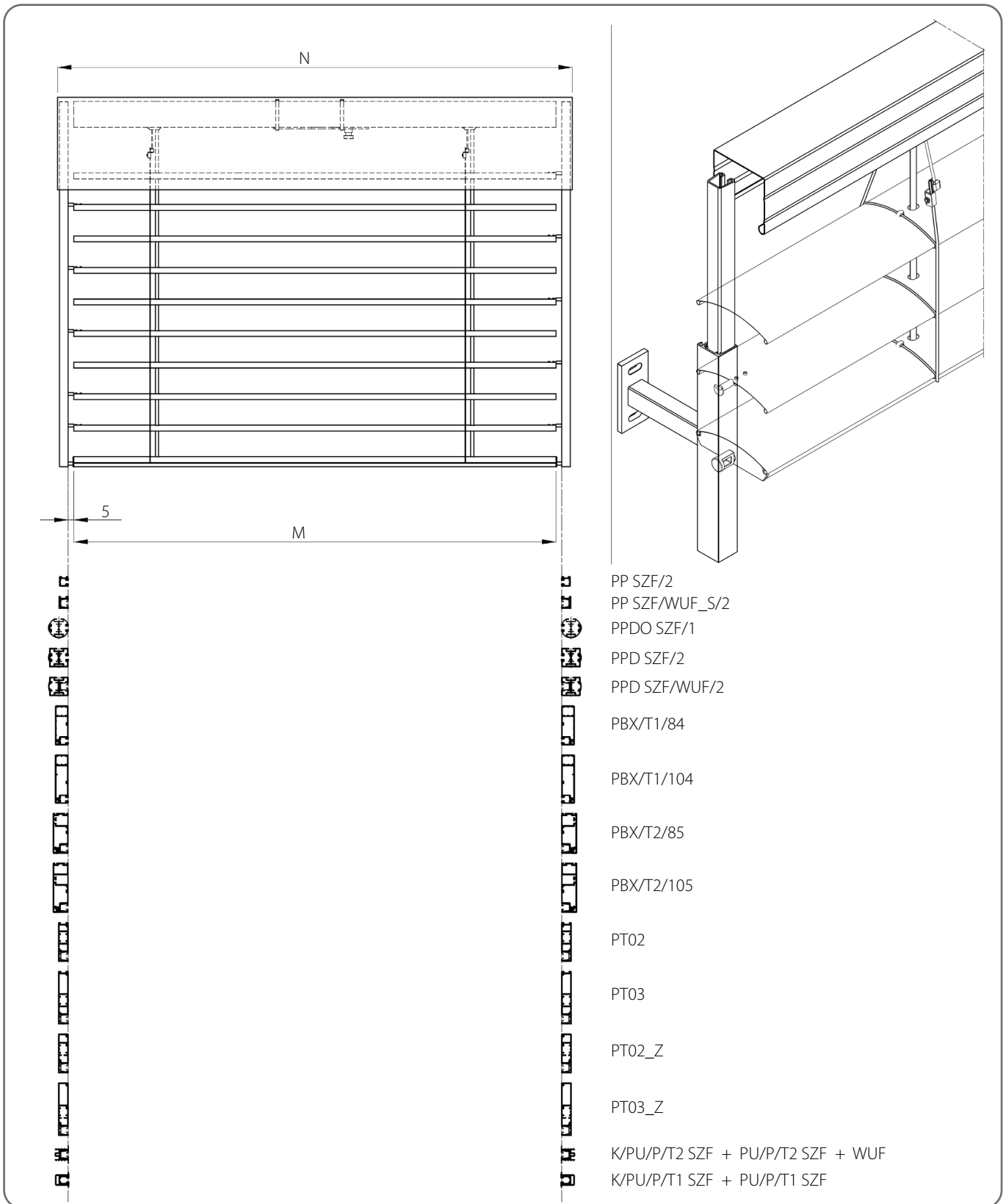


	Naam van het artikel	Cataloguscode
1.	Ladder voor de lamellen C 80	D/C80/x
2.	Band 8 mm	P SZF/8/x
3.	Staaldraad O 3, PVC gecoat	LS SZF/3/x
4.	Pin voor C 80 - staal	P/S/C80

x	Kleur
03	grijs
20	zwart

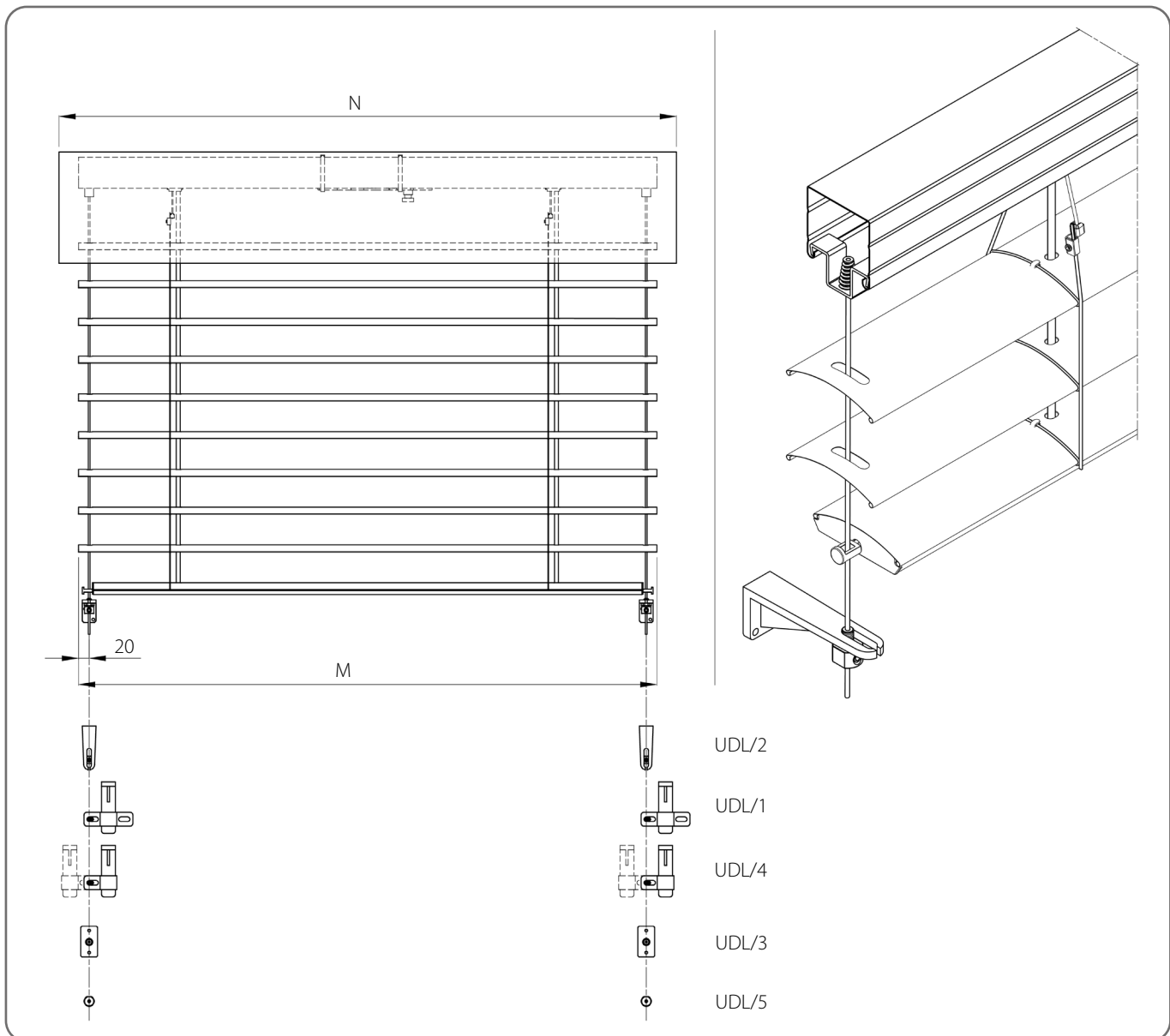
 Op alle andere lamellen voor jaloezieën en rolluiken zijn pinnen gemonteerd met geleidingskanalen.

3.1.1. Jaloezie met geleidingskanaal



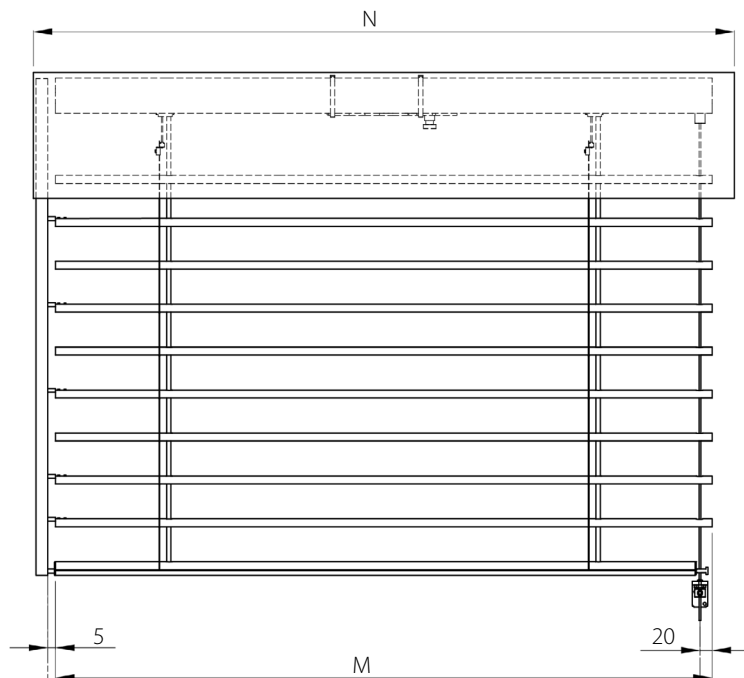
Technische specificaties									
Minimaal		Maximaal		Maximale oppervlakte [m ²]	Hoekjaloezieën	Elektrische aandrijving	Aandrijving met noodopening	Handmatige aandrijving	Montage
Breedte [mm]	Hoogte [mm]	Breedte [mm]	Hoogte [mm]						
600	600	4500	4000	18	JA	JA	JA	JA	Buiten
















3.1.2. Jaloezie met spandraad

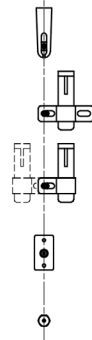


Technische specificaties								
Minimaal		Maximaal	Maximale oppervlakte [m ²]	Hoekjaloezieën	Elektrische aandrijving	Aandrijving met noodopening	Handmatige aandrijving	Montage
Breedte [mm]	Hoogte [mm]	Breedte x Hoogte [mm]						
600	600	3000 x 4000 4000 x 2500	12	NEE	JA	JA	JA	Buiten

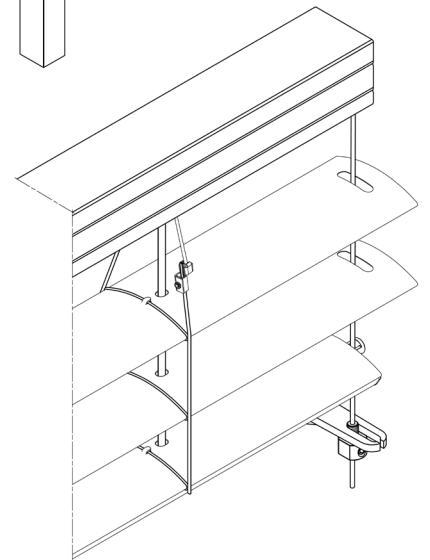
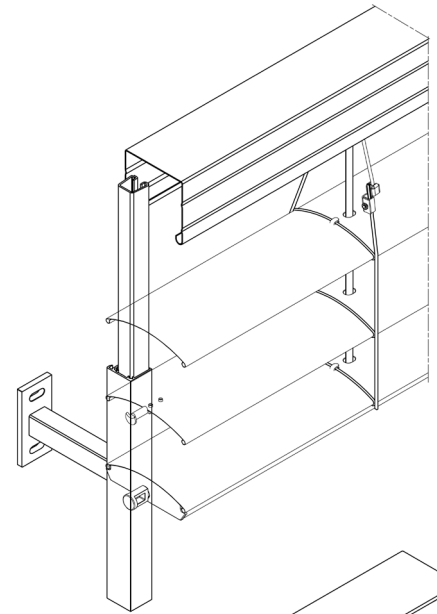
3.1.3. Jaloezie met touw en geleider



-  PP SZF/2
-  PP SZF/WUF_S/2
-  PPDO SZF/1
-  PPD SZF/2
-  PPD SZF/WUF/2
-  PBX/T1/84
-  PBX/T1/104
-  PBX/T2/85
-  PBX/T2/105
-  PT02
-  PT03
-  PT02_Z
-  PT03_Z
-  K/PU/P/T2 SZF + PU/P/T2 SZF + WUF
-  K/PU/P/T1 SZF + PU/P/T1 SZF



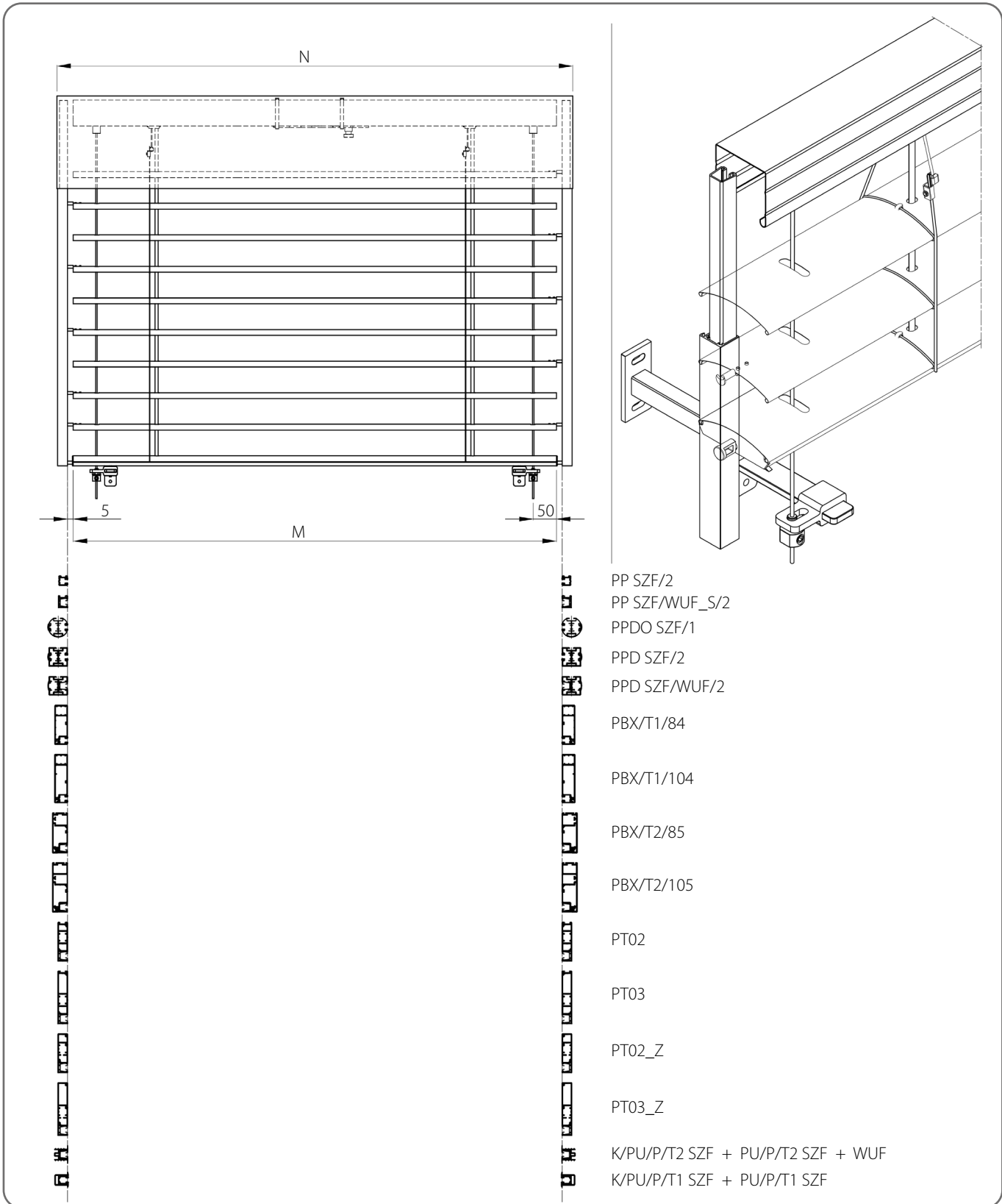
- PP SZF/2
- PP SZF/1
- PP SZF/4
- PP SZF/3
- PP SZF/5



Technische specificaties

Minimaal		Maximaal	Maximale oppervlakte [m ²]	Hoekjaloezieën	Elektrische aandrijving	Aandrijving met noodopening	Handmatige aandrijving	Montage
Breedte [mm]	Hoogte [mm]	Breedte x Hoogte [mm]						
600	600	3000 x 4000 4000 x 2500	12	JA	JA	JA	JA	Buiten


3.1.4. Jaloezie met geleiders en koordversteving




Technische specificaties

Minimaal		Maximaal		Maximale oppervlakte [m ²]	Hoekjaloezieën	Elektrische aandrijving	Aandrijving met noodopening	Handmatige aandrijving	Montage
Breedte [mm]	Hoogte [mm]	Breedte [mm]	Hoogte [mm]						
600	600	5000	5000	25	JA	JA	JA	JA	Buiten

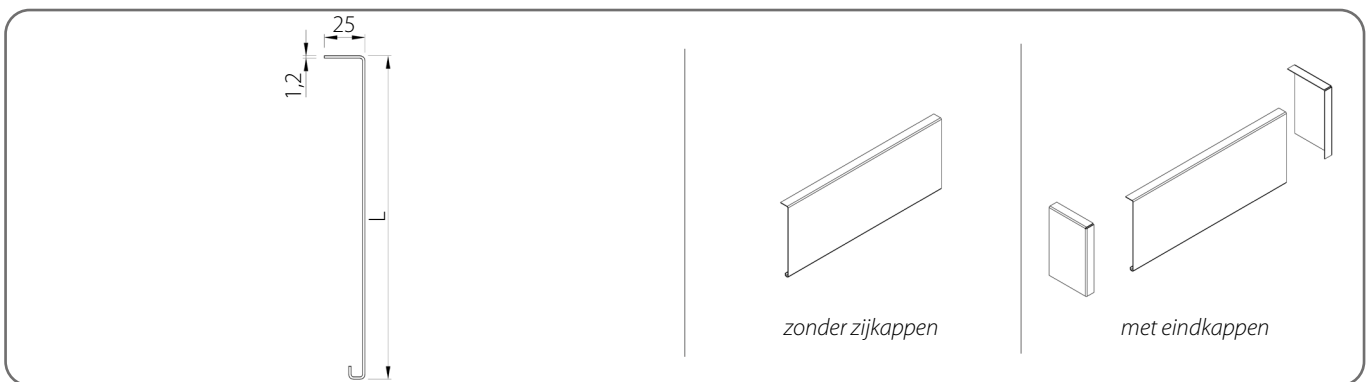
3.2. Afschermplaat

 De jaloezieën kunnen worden geconfigureerd zonder afdekplaten.

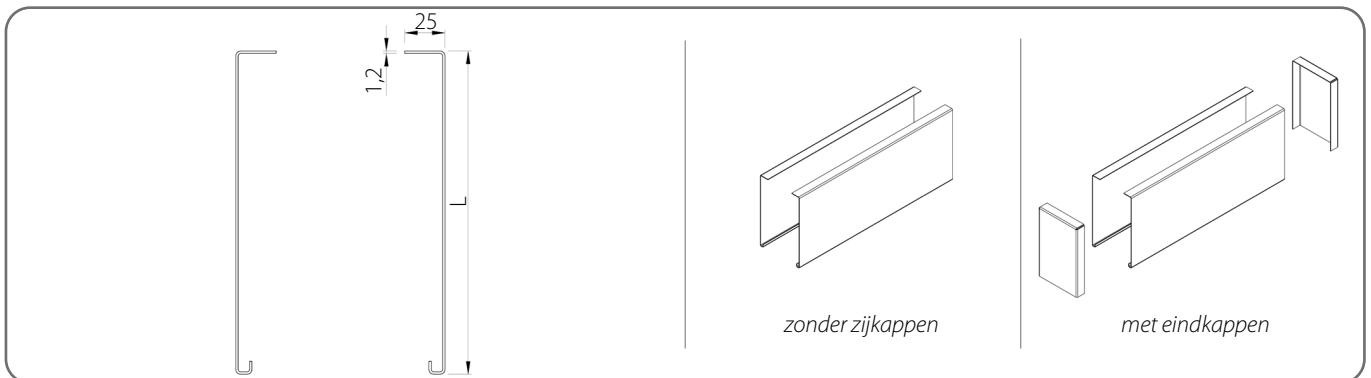
 Maximale breedte voor een enkel element - 4 m. Het is mogelijk om kasten te combineren

x	Kleur	x	Kleur	x	Kleur	x	Kleur
00	brut	21	zwartgrijs	34	kwartsgrijs	80B	grafietgrijs
01	silver	22B	ultrawit	37B	grijs aluminium	82	alpine wit
03B	grijs	23B	antracietgrijs	45	beige satijn	IK	andere kleuren
09	bruin	29	lichtbeige	73B	muisgrijs		
16B	ivoor	31B	lichtgrijs	74B	koperbrons		
20B	zwart	33	basaltgrijs	75B	metaalgrijs		

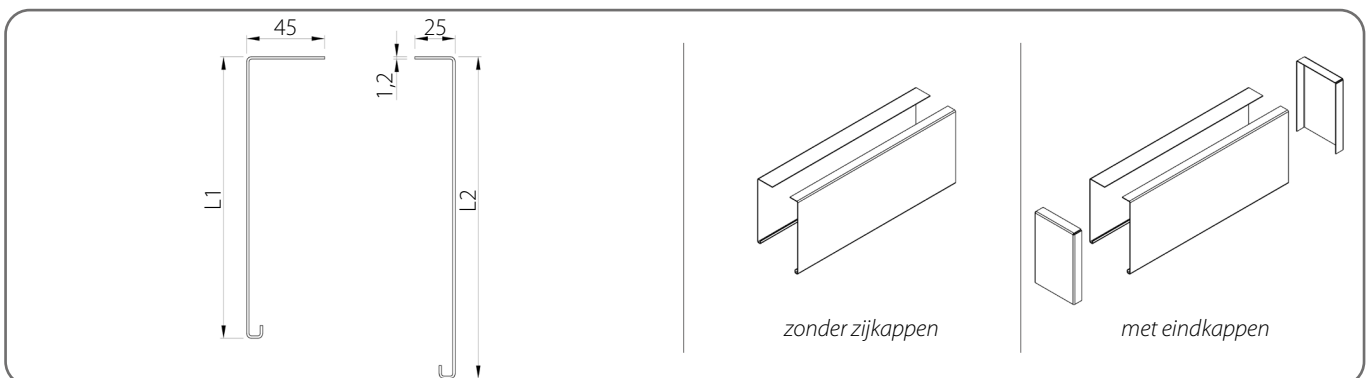
Afschermplaat TYPE 1



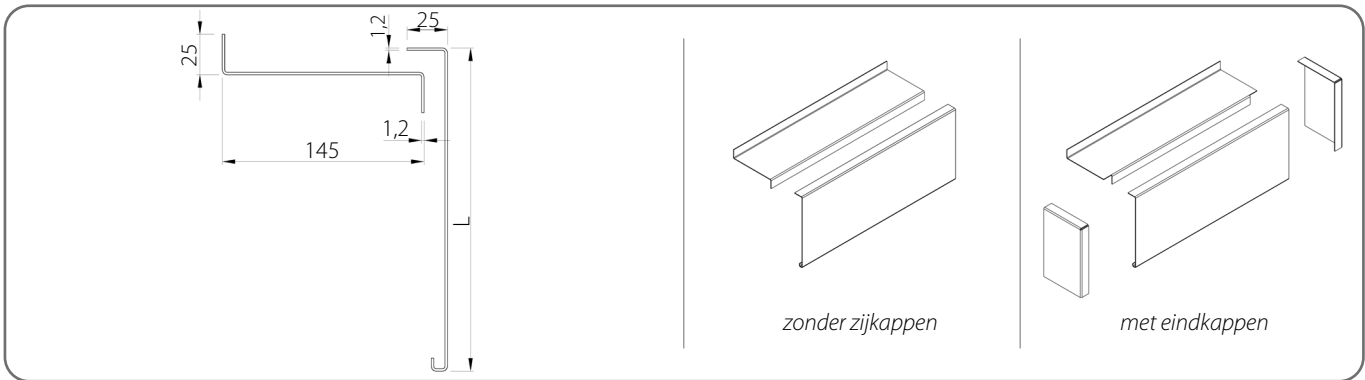
Afschermplaat TYPE 2



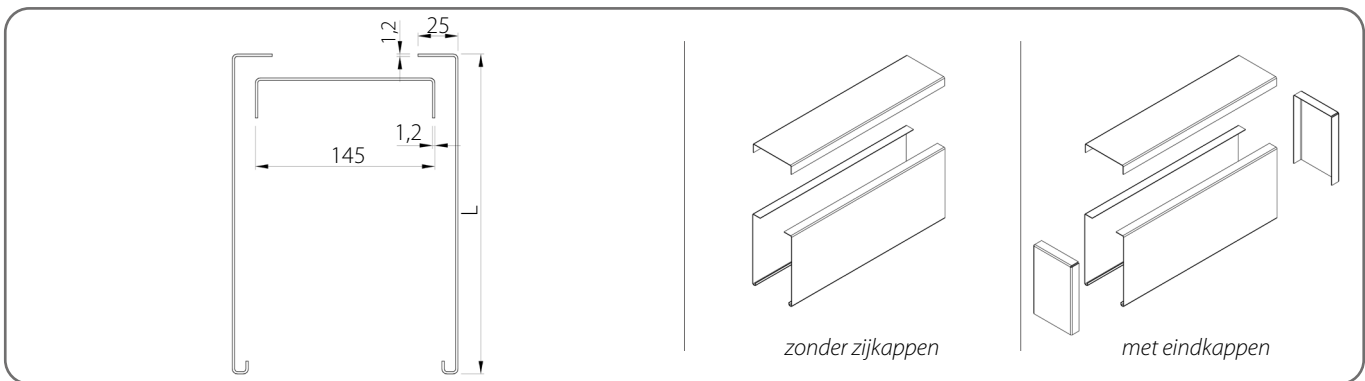
Afschermplaat TYPE 2/A



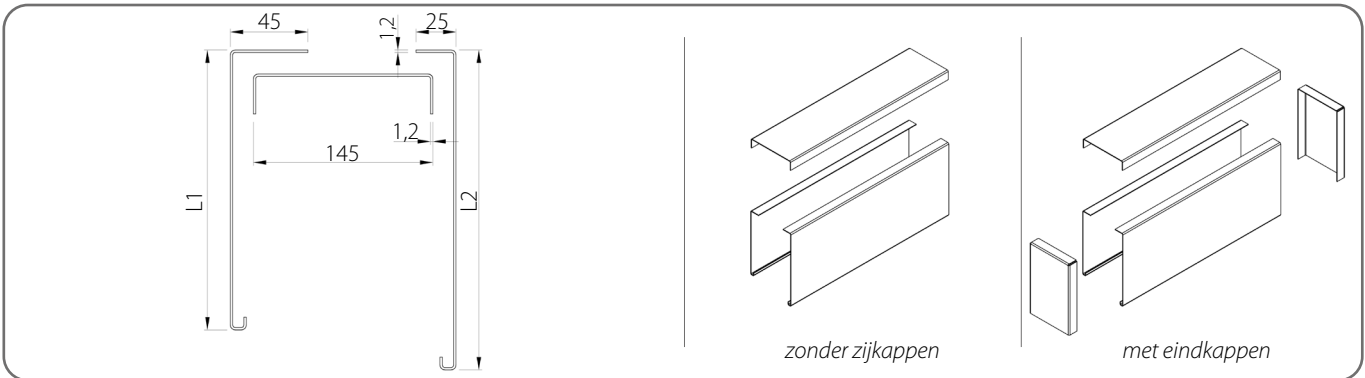
Afschermplaat TYPE 3



Afschermplaat TYPE 4



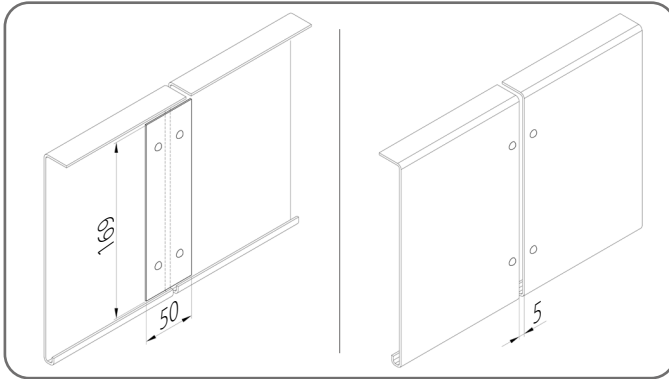
Afschermplaat TYPE 4/A



	L [mm]	L1 [mm]	L2 [mm]
1.	200	180	200
2.	250	230	250
3.	300	280	300
4.	340	320	340
5.	390	370	390
6.	440	420	440

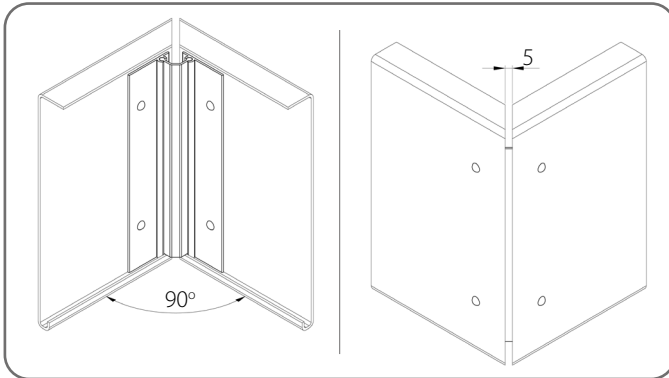
3.2.1. Verbinding van de afdekplaten

Rijverbinding



Aantal verbindingstukken LPS/150 [st.]			
Plaathoogte [mm]	Afdekplaat voor zijkap		
	TYPE 1, TYPE 3	TYPE 2, TYPE 2/A, TYPE 4, TYPE 4/A	
1. 200 - 300	1	2	
2. 340 - 440	2	4	

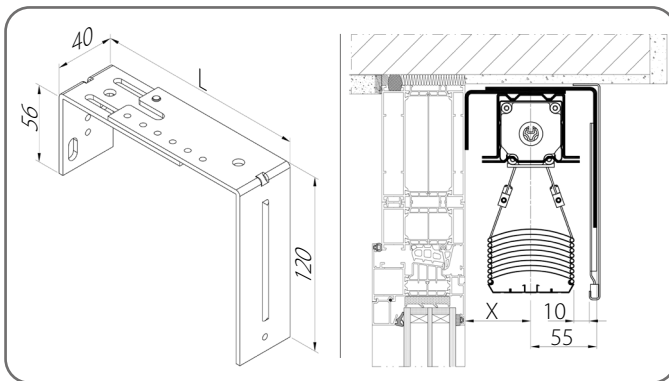
Hoekverbinding



Aantal verbindingstukken LRS [set]				
Cataloguscode	Plaathoogte [mm]	Afdekplaat voor zijkap		
		TYPE 1, TYPE 3	TYPE 2, TYPE 2/A, TYPE 4, TYPE 4/A	
1. LRS/200	200	1	1	
2. LRS/250	250	1	1	
3. LRS/300	300	1	1	
4. LRS/340	340	1	1	
5. LRS/390	390	1	1	
6. LRS/440	440	1	1	

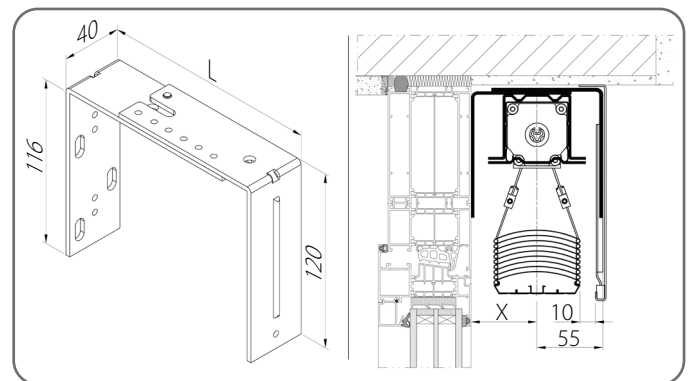
3.3. Bovenste handvat

USG/R/1



	Cataloguscode	X [mm]	L [mm]
1.	USG/R/1A	53 - 108	108 - 163
2.	USG/R/1B	98 - 170	153 - 225

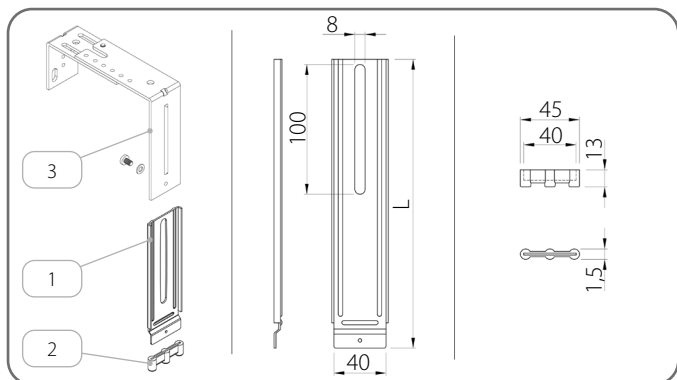
USG/R/2



	Cataloguscode	X [mm]	L [mm]
1.	USG/R/2A	53 - 108	108 - 163
2.	USG/R/2B	98 - 170	153 - 225

Aantal handgrepen [st.]						
Afdekplaat voor zijkap	Jaloeziebreedte [mm]					
	600 - 1600	1601 - 2400	2401 - 3200	3201 - 4000	4001 - 4500	4501 - 5000
TYPE 1, TYPE 3	2	3	4	5	6	7
TYPE 2, TYPE 2/A, TYPE 4, TYPE 4/A	4	6	8	10	12	14

3.4. Hulphandvat

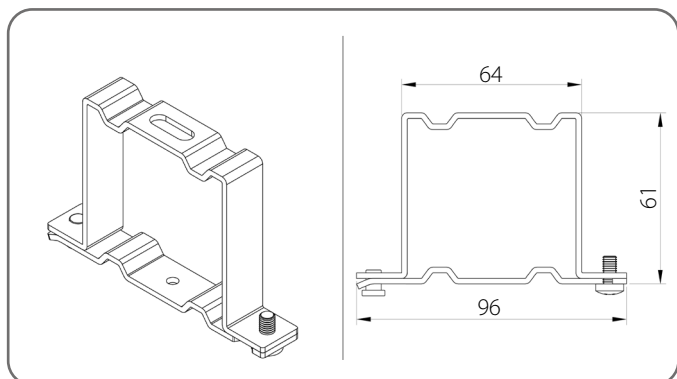


Hulphandvat			
	Cataloguscode	L [mm]	Hoogte van de kast [mm]
1.	UPS/140	143	200
2.	UPS/220	223	250
3.	UPS/220	223	300
4.	UPS/300	303	340
5.	UPS/300	303	390
6.	UPS/380	383	440

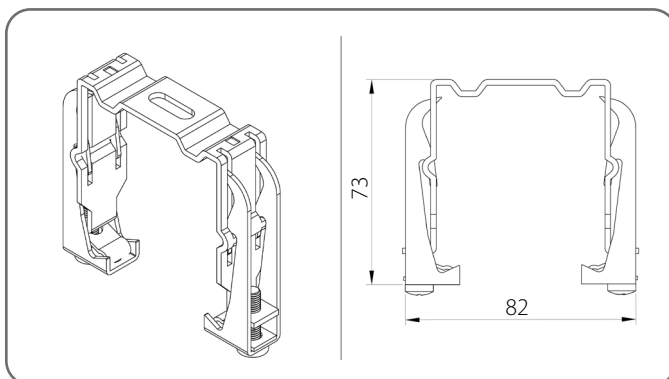
Naam van het artikel	
1.	Hulphandvat
2.	Geluiddempende kap
3.	Bovenste handvat

3.5. Bovenste railbeugel

Standaard steun voor de geleider - US/A



Verende steun voor de geleider - US/B



Aantal houders van de bovenrail						
Jaloeziebreedte [mm]	600 - 1600	1601 - 2400	2401 - 3200	3201 - 4000	4001 - 4500	4501 - 5000
Hoeveelheid	2	3	4	5	6	7

3.6. Overige informatie

Jaloeziehoogte [mm]	Breedte lamellen [mm]						
600 - 2500	1400	2400	3400	4400	5000	-	-
2501 - 3000	1300	2200	3100	4000	4900	5000	-
3001 - 4500	1200	2000	2800	3600	4400	5000	-
4501 - 5000	1100	1800	2500	3200	3900	4600	5000
Aantal bandmechanismen	2	3	4	5	6	7	8

Handgreep voor de geleider					
Jaloeziehoogte [mm]	600 - 1600	1601 - 2600	2601 - 3600	3601 - 4600	4601 - 5000
Aantal handgrepen (voor 1 stuk geleider)	2	3	4	5	6

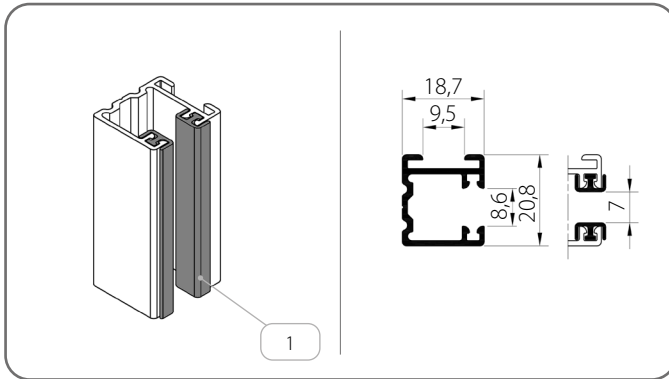
**CATALOGUS - TECHNISCHE HANDLEIDING VOOR
EXTERNE JALOEZIEËN (GEVEL) SZF SKYFLOW-SYSTEEM**

C 80 / 3. JALOEZIEAANPASSING SZF/A

3.7. Geleiders

3.7.1. Geleiders - Groep I

PP SZF/2/x

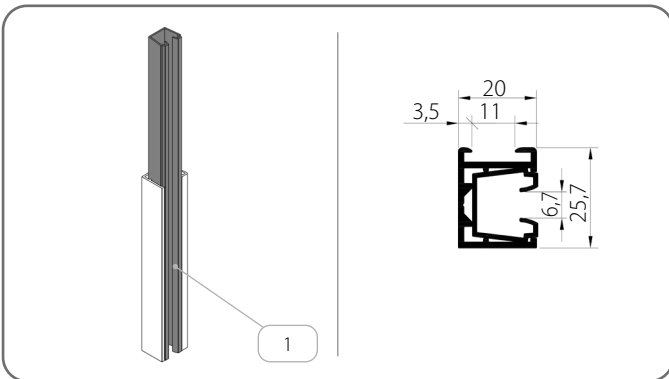


	Naam van het artikel	Kleur
1.	Dempende afdichting	20 - zwart

x	Kleur	x	Kleur	x	Kleur	x	Kleur
00	brut	21	zwartgrijs	34	kwartsgrijs	80B	grafietgrijs
01	zilver	22B	ultrawit	37B	grijs aluminium	82	alpine wit
03B	grijs	23B	antracietgrijs	45	beige satijn	IK	andere kleuren
09	bruin	29	lichtbeige	73B	muisgrijs		
16B	ivoor	31B	lichtgrijs	74B	koperbrons		
20B	zwart	33	basaltgrijs	75B	metaalgrijs		

3.7.2. Geleiders - Groep II

PP SZF/WUF_S/2/x

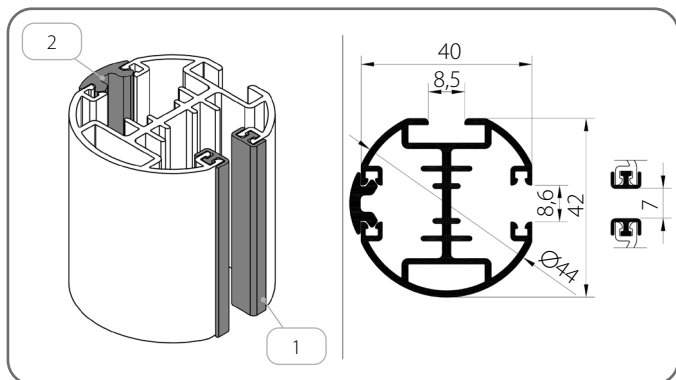


	Naam van het artikel	Kleur
1.	Inzetstuk voor geleiders	03 - grijs 20 - zwart

x	Kleur	x	Kleur	x	Kleur	x	Kleur
00	brut	21	zwartgrijs	34	kwartsgrijs	80B	grafietgrijs
01	zilver	22B	ultrawit	37B	grijs aluminium	82	alpine wit
03B	grijs	23B	antracietgrijs	45	beige satijn	IK	andere kleuren
09	bruin	29	lichtbeige	73B	muisgrijs		
16B	ivoor	31B	lichtgrijs	74B	koperbrons		
20B	zwart	33	basaltgrijs	75B	metaalgrijs		

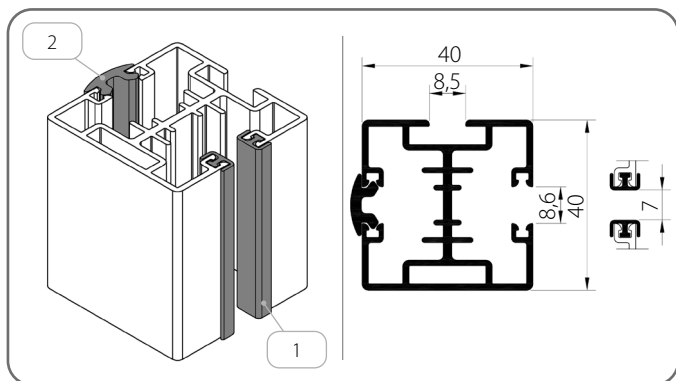
3.7.3. Geleiders - Groep III

PPDO SZF/1/x



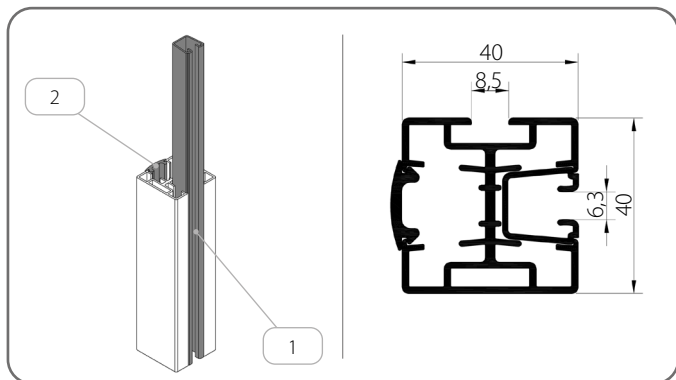
	Naam van het artikel	Kleur
1.	Dempende afdichting	20 - zwart
2.	Maskerende afdichting	03 - grijs 20 - zwart

PPD SZF/2/x



	Naam van het artikel	Kleur
1.	Dempende afdichting	20 - zwart
2.	Maskerende afdichting	03 - grijs 20 - zwart

PPD SZF/WUF/2/x

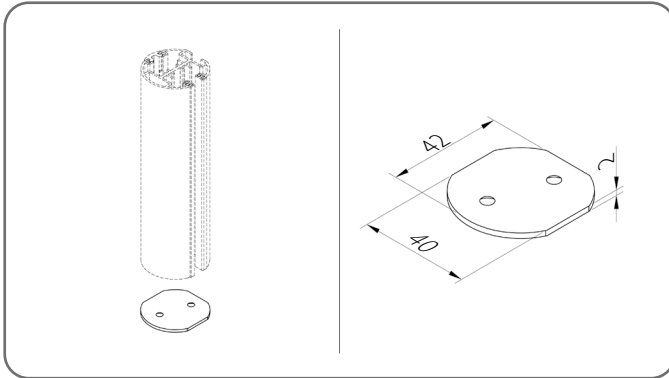


	Naam van het artikel	Kleur
1.	Inzetstuk voor geleiders	20 - zwart
2.	Maskerende afdichting	03 - grijs 20 - zwart

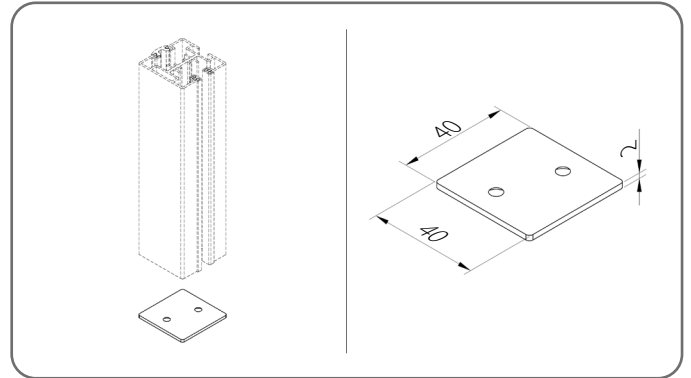
x	Kleur	x	Kleur	x	Kleur	x	Kleur
00	brut	21	zwartgrijs	34	kwartsgrijs	80B	grafietgrijs
01	zilver	22B	ultrawit	37B	grijs aluminium	82	alpine wit
03B	grijs	23B	antracietgrijs	45	beige satijn	IK	andere kleuren
09	bruin	29	lichtbeige	73B	muisgrijs		
16B	ivoor	31B	lichtgrijs	74B	koperbrons		
20B	zwart	33	basaltgrijs	75B	metaalgrijs		

3.7.3.1. Zijvergrendeling van de geleider


ZPPDO SZF/1



ZPPD SZF/2

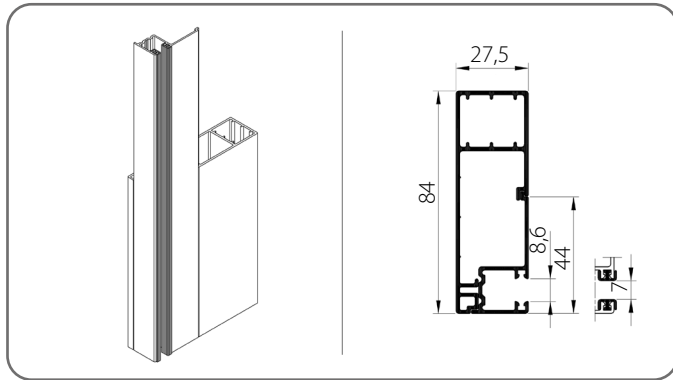


x	Kleur	x	Kleur	x	Kleur	x	Kleur
00	brut	21	zwartgrijs	34	kwartsgrijs	80B	grafetgrijs
01	zilver	22B	ultrawit	37B	grijs aluminium	82	alpine wit
03B	grijs	23B	antracietgrijs	45	beige satijn	IK	andere kleuren
09	bruin	29	lichtbeige	73B	muisgrijs		
16B	ivoor	31B	lichtgrijs	74B	koperbrons		
20B	zwart	33	basaltgrijs	75B	metaalgrijs		

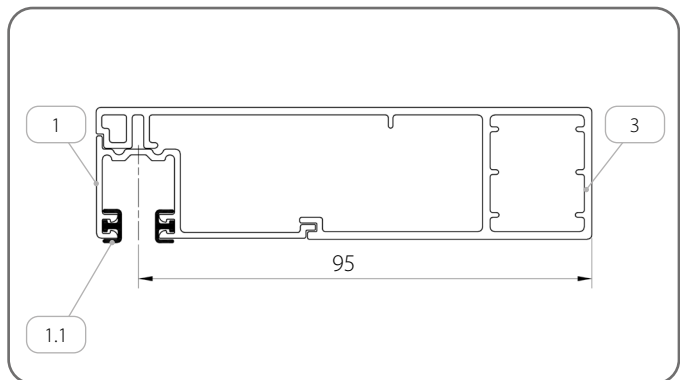
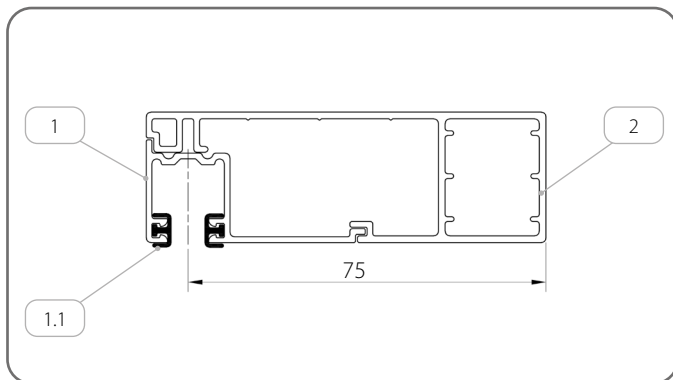
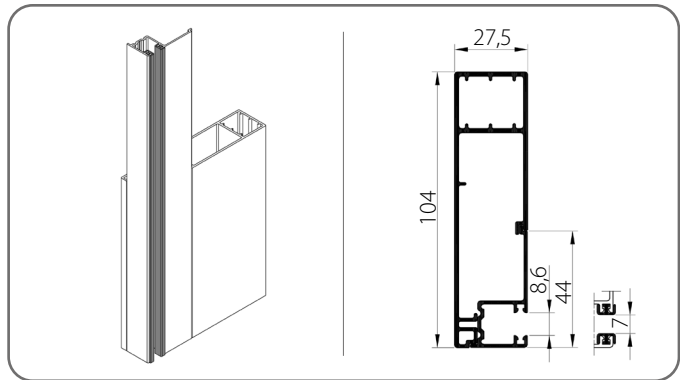
 Stopper van aluminium.

3.7.4. Geleiders - Groep IV

PBX/T1/84/x



PBX/T1/104/x

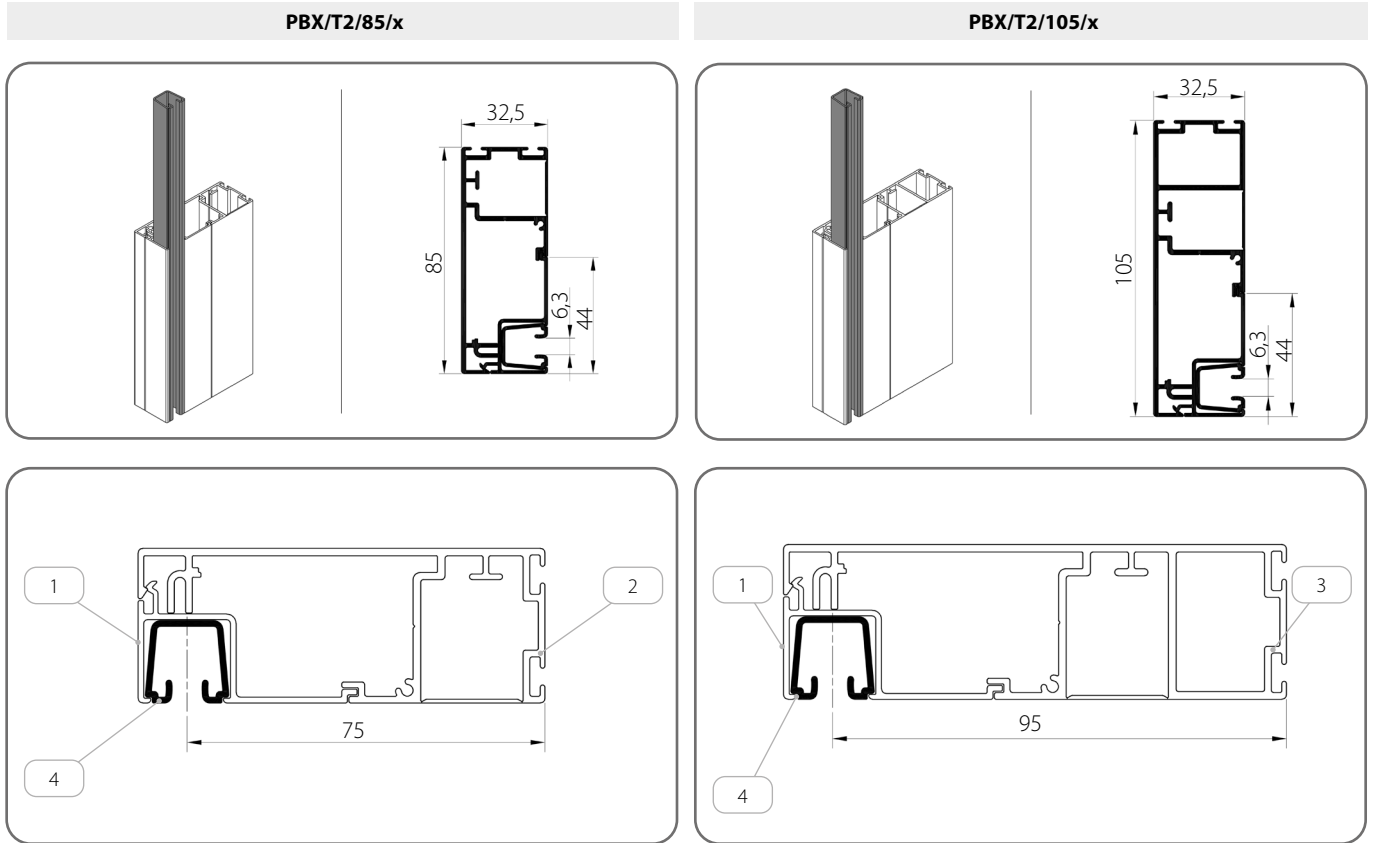


	Naam van het artikel	Kleur	Cataloguscode
1.	Geleider	x	PPF/x
1.1.	Dempende afdichting	20 - zwart	-
2.	Adaptie voor geleider	x	APPF/x
3.	Adaptie voor geleider	x	APPF/104/x

x	Kleur	x	Kleur	x	Kleur	x	Kleur
00	brut	21	zwartgrijs	34	kwartsgrijs	80B	grafietgrijs
01	zilver	22B	ultrawit	37B	grijs aluminium	82	alpine wit
03B	grijs	23B	antracietgrijs	45	beige satijn	IK	andere kleuren
09	bruin	29	lichtbeige	73B	muisgrijs		
16B	ivoor	31B	lichtgrijs	74B	koperbrons		
20B	zwart	33	basaltgrijs	75B	metaalgrijs		

**CATALOGUS - TECHNISCHE HANDLEIDING VOOR
EXTERNE JALOEZIEËN (GEVEL) SZF SKYFLOW-SYSTEEM**


C 80 / 3. JALOEZIEAANPASSING SZF/A

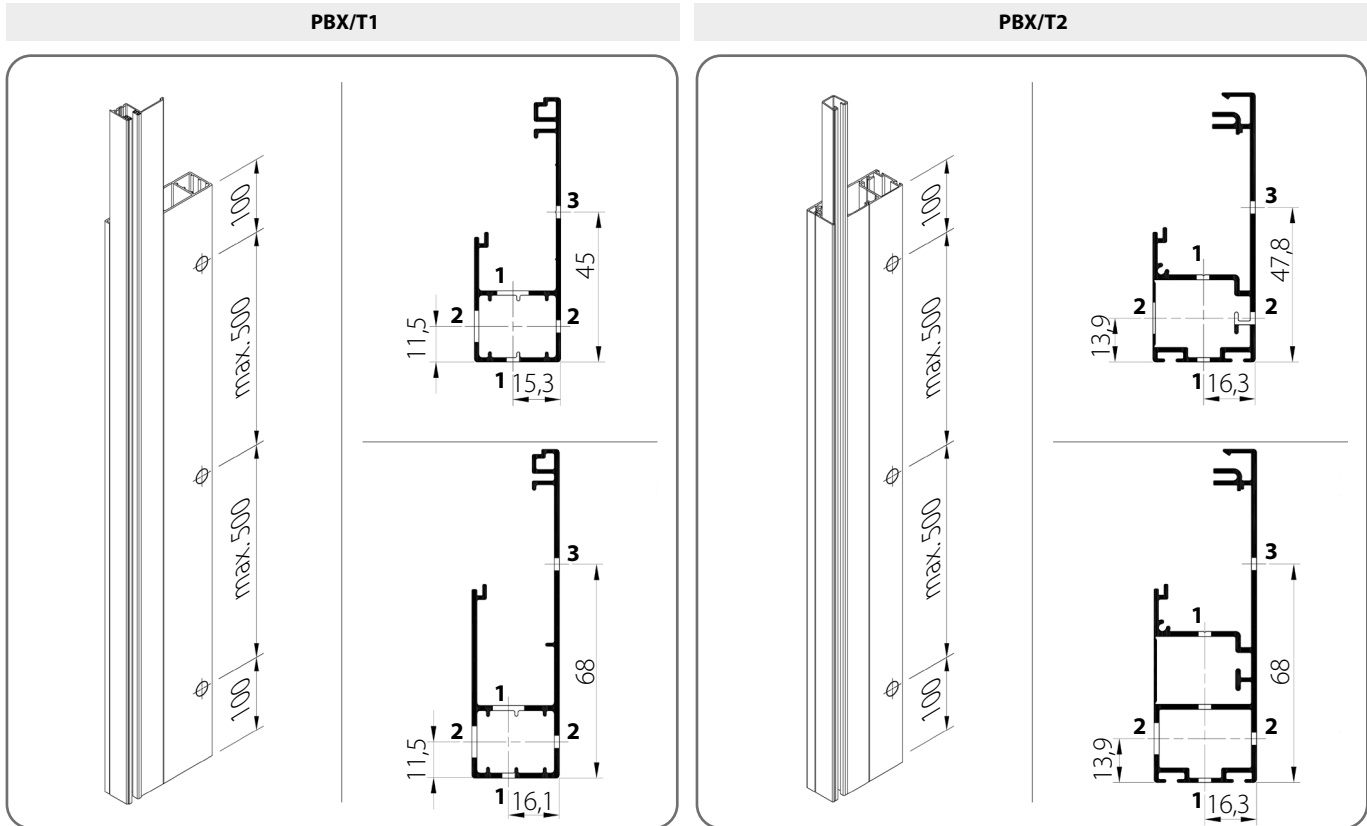


	Naam van het artikel	Kleur	Cataloguscode
1.	Geleider	x	PWUFx
2.	Adaptie voor geleider	x	APWUF/85/x
3.	Adaptie voor geleider	x	APWUF/105/x
4.	Inzetstuk voor geleiders	20 - zwart	WUF

x	Kleur	x	Kleur	x	Kleur	x	Kleur
00	brut	21	zwartgrijs	34	kwartsgrijs	80B	grafietgrijs
01	zilver	22B	ultrawit	37B	grijs aluminium	82	alpine wit
03B	grijs	23B	antracietgrijs	45	beige satijn	IK	andere kleuren
09	bruin	29	lichtbeige	73B	muisgrijs		
16B	ivoor	31B	lichtgrijs	74B	koperbrons		
20B	zwart	33	basaltgrijs	75B	metaalgrijs		

3.7.4.1. Boren van geleiders

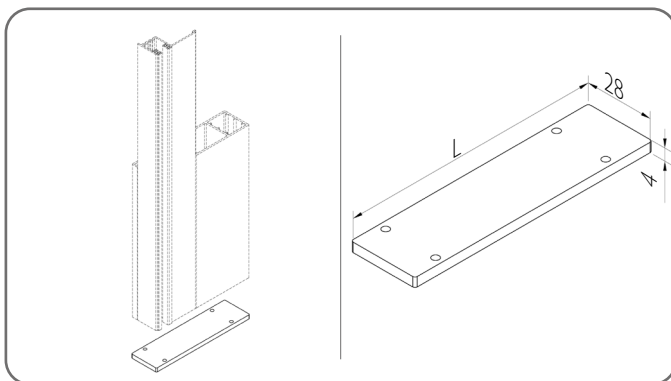
 Het is mogelijk om de geleider te bestellen met voorgeboorde montagegaten volgens het schema.



3.7.4.2. Zijvergrendeling van de geleider

Stopper van aluminium.

Voor geleiders van het type BX/T1



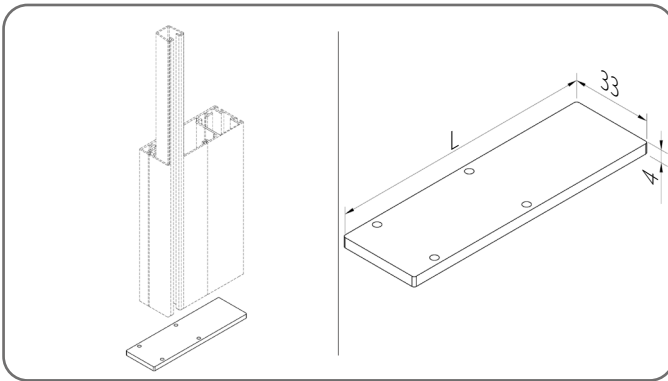
	Cataloguscode	L [mm]
1.	ZAPBX/T1/84/x	85
2.	ZAPBX/T1/104/x	105

x	Kleur	x	Kleur	x	Kleur	x	Kleur
00	brut	21	zwartgrijs	34	kwartsgrijs	80B	grafietgrijs
01	zilver	22B	ultrawit	37B	grijs aluminium	82	alpine wit
03B	grijs	23B	antracietgrijs	45	beige satijn	IK	andere kleuren
09	bruin	29	lichtbeige	73B	muisgrijs		
16B	ivoor	31B	lichtgrijs	74B	koperbrons		
20B	zwart	33	basaltgrijs	75B	metaalgrijs		

**CATALOGUS - TECHNISCHE HANDLEIDING VOOR
EXTERNE JALOEZIEËN (GEVEL) SZF SKYFLOW-SYSTEEM**

C 80 / 3. JALOEZIEAANPASSING SZF/A

Voor geleiders van het type BX/T2

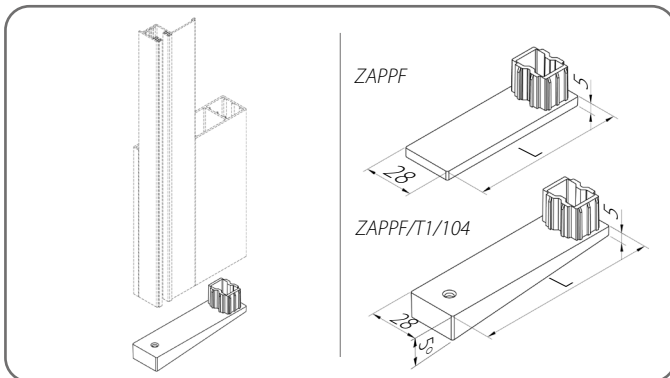


	Cataloguscode	L [mm]
1.	ZAPBX/T2/85/x	86
2.	ZAPBX/T2/105/x	106

x	Kleur	x	Kleur	x	Kleur	x	Kleur
00	brut	21	zwartgrijs	34	kwartsgrijs	80B	grafietgrijs
01	zilver	22B	ultrawit	37B	grijs aluminium	82	alpine wit
03B	grijs	23B	antracietgrijs	45	beige satijn	IK	andere kleuren
09	bruin	29	lichtbeige	73B	muisgrijs		
16B	ivoor	31B	lichtgrijs	74B	koperbrons		
20B	zwart	33	basaltgrijs	75B	metaalgrijs		

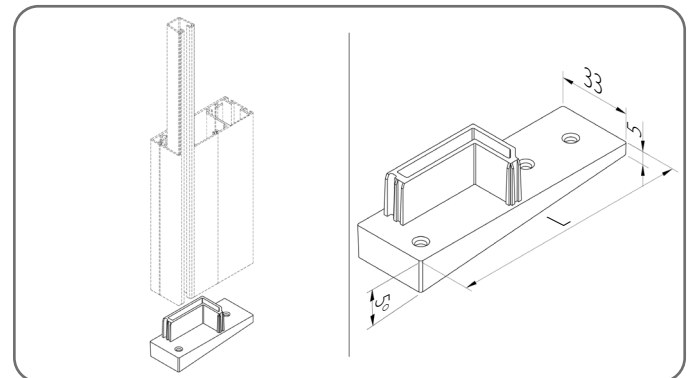
Stopper gemaakt van PVC

Voor geleiders van het type BX/T1



	Cataloguscode	L [mm]
1.	ZAPPF/x	85
2.	ZAPPF/T1/104/x	105

Voor geleiders van het type BX/T2

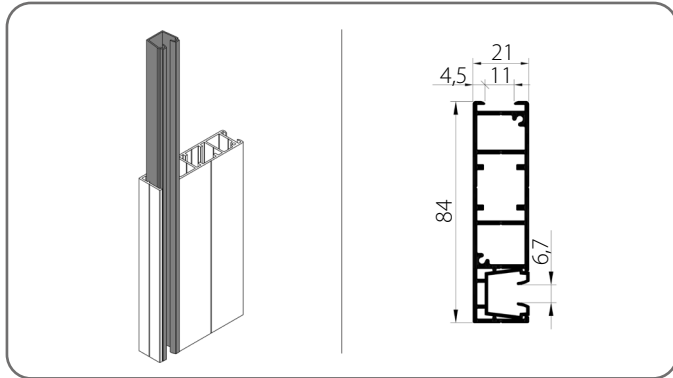


	Cataloguscode	L [mm]	Geleider
1.	ZPBX/T2/x	86	PBX/T2/85
		106	PBX/T2/105

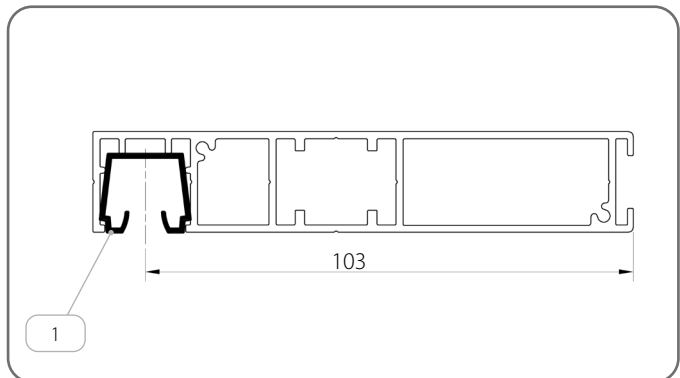
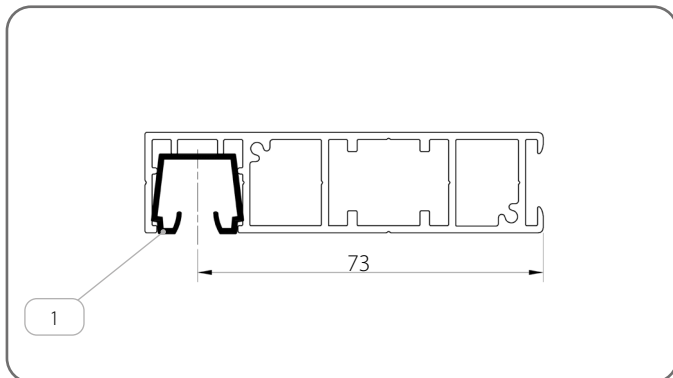
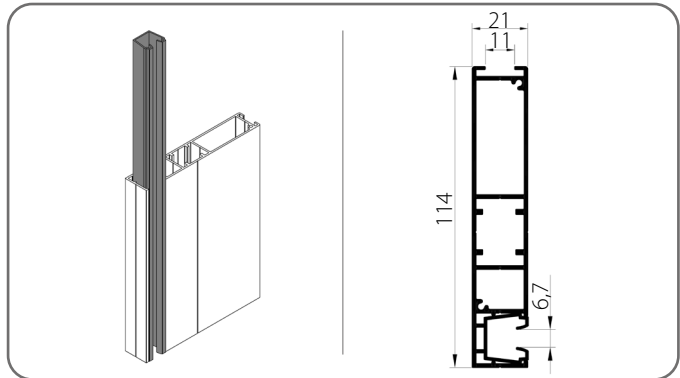
x	Kleur	x	Kleur	x	Kleur	x	Kleur
01	zilver	20B	zwart	31B	lichtgrijs	74B	koperbrons
03B	grijs	21	zwartgrijs	34	kwartsgrijs	75B	metaalgrijs
09	bruin	22B	ultrawit	37B	grijs aluminium		
16B	ivoor	23B	antracietgrijs	73B	muisgrijs		

3.7.5. Geleiders - Groep V

PT02/x



PT03/x

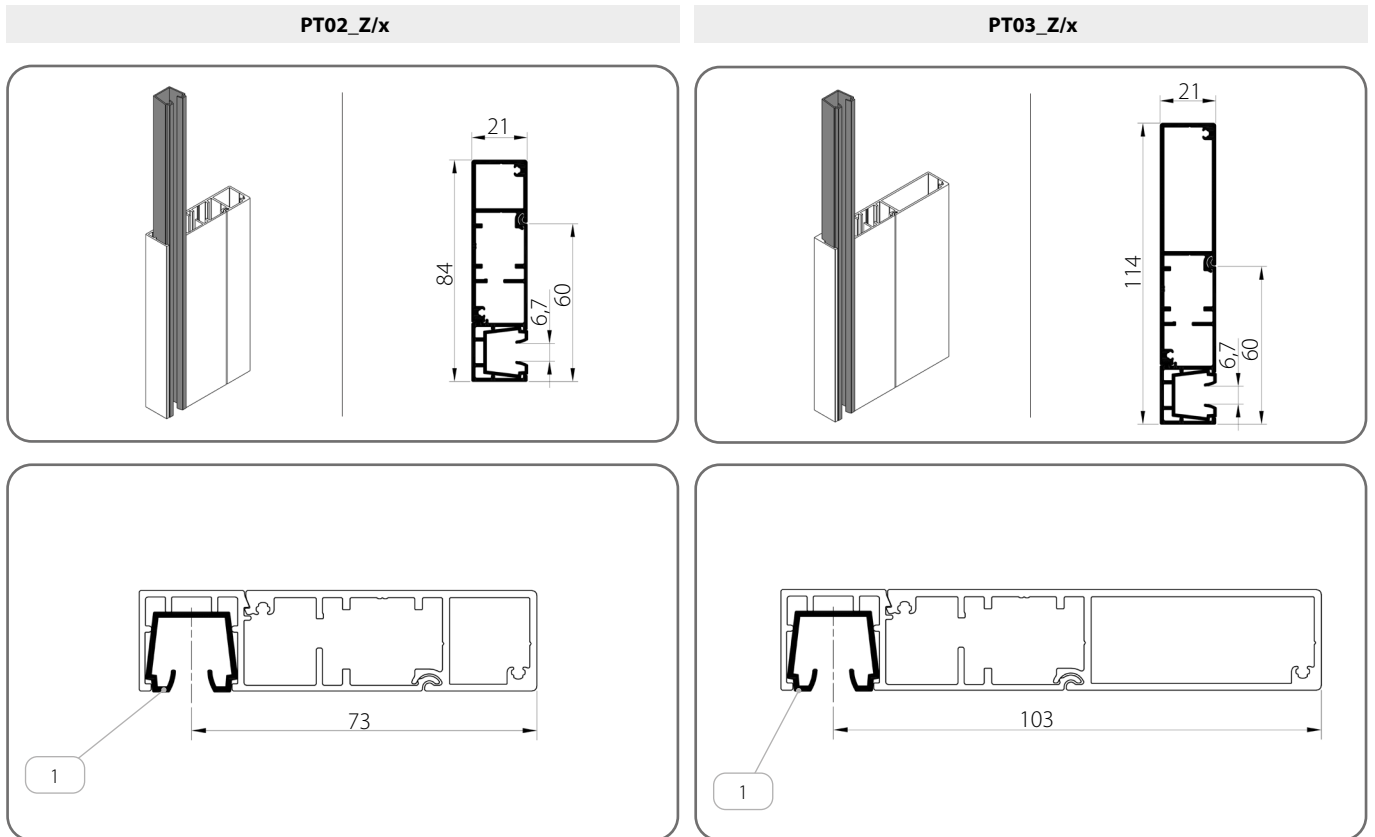


	Naam van het artikel	Kleur
1.	Inzetstuk voor geleiders	03 - grijs 20 - zwart

x	Kleur	x	Kleur	x	Kleur	x	Kleur
00	brut	21	zwartgrijs	34	kwartsgrijs	80B	grafietgrijs
01	zilver	22B	ultrawit	37B	grijs aluminium	82	alpine wit
03B	grijs	23B	antracietgrijs	45	beige satijn	IK	andere kleuren
09	bruin	29	lichtbeige	73B	muisgrijs		
16B	ivoor	31B	lichtgrijs	74B	koperbrons		
20B	zwart	33	basaltgrijs	75B	metaalgrijs		

**CATALOGUS - TECHNISCHE HANDLEIDING VOOR
EXTERNE JALOEZIEËN (GEVEL) SZF SKYFLOW-SYSTEEM**

C 80 / 3. JALOEZIEAANPASSING SZF/A

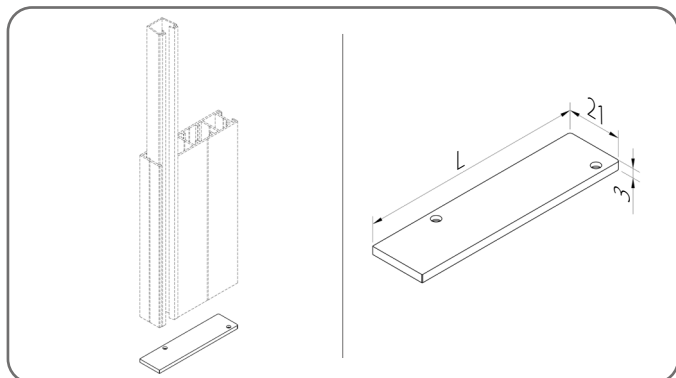


Naam van het artikel		Kleur
1.	Inzetstuk voor geleiders	03 - grijs 20 - zwart

x	Kleur	x	Kleur	x	Kleur	x	Kleur
00	brut	21	zwartgrijs	34	kwartsgrijs	80B	grafietgrijs
01	zilver	22B	ultrawit	37B	grijs aluminium	82	alpine wit
03B	grijs	23B	antracietgrijs	45	beige satijn	IK	andere kleuren
09	bruin	29	lichtbeige	73B	muisgrijs		
16B	ivoor	31B	lichtgrijs	74B	koperbrons		
20B	zwart	33	basaltgrijs	75B	metaalgrijs		

3.7.5.1. Zijvergrendeling van de geleider

Voor geleiders van het type PT

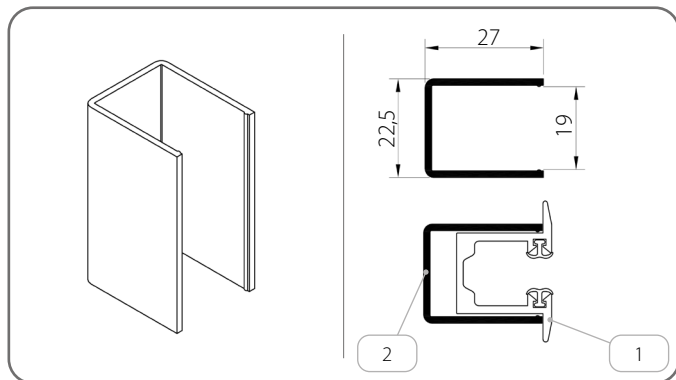


	Cataloguscode	L [mm]
1.	ZPT02/x	83,5
2.	ZPT03/x	113
3.	ZPT02_Z/x	83,5
4.	ZPT03_Z/x	113,5

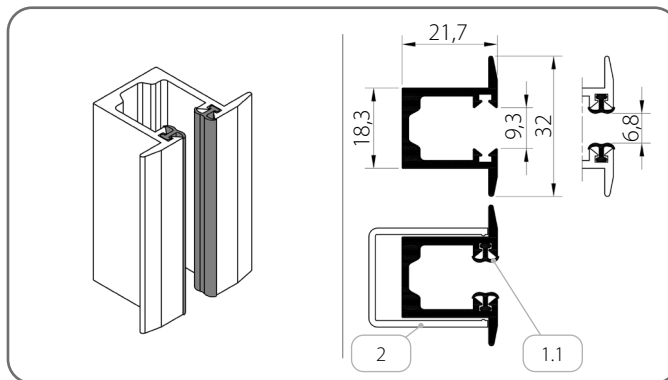
x	Kleur	x	Kleur	x	Kleur	x	Kleur
00	brut	21	zwartgrijs	34	kwartsgrijs	80B	grafietgrijs
01	zilver	22B	ultrawit	37B	grijs aluminium	82	alpine wit
03B	grijs	23B	antracietgrijs	45	beige satijn	IK	andere kleuren
09	bruin	29	lichtbeige	73B	muisgrijs		
16B	ivoor	31B	lichtgrijs	74B	koperbrons		
20B	zwart	33	basaltgrijs	75B	metaalgrijs		

3.7.6. Geleiders - Groep VI

K/PU/P/T1 SZF



PU/P/T1 SZF/x

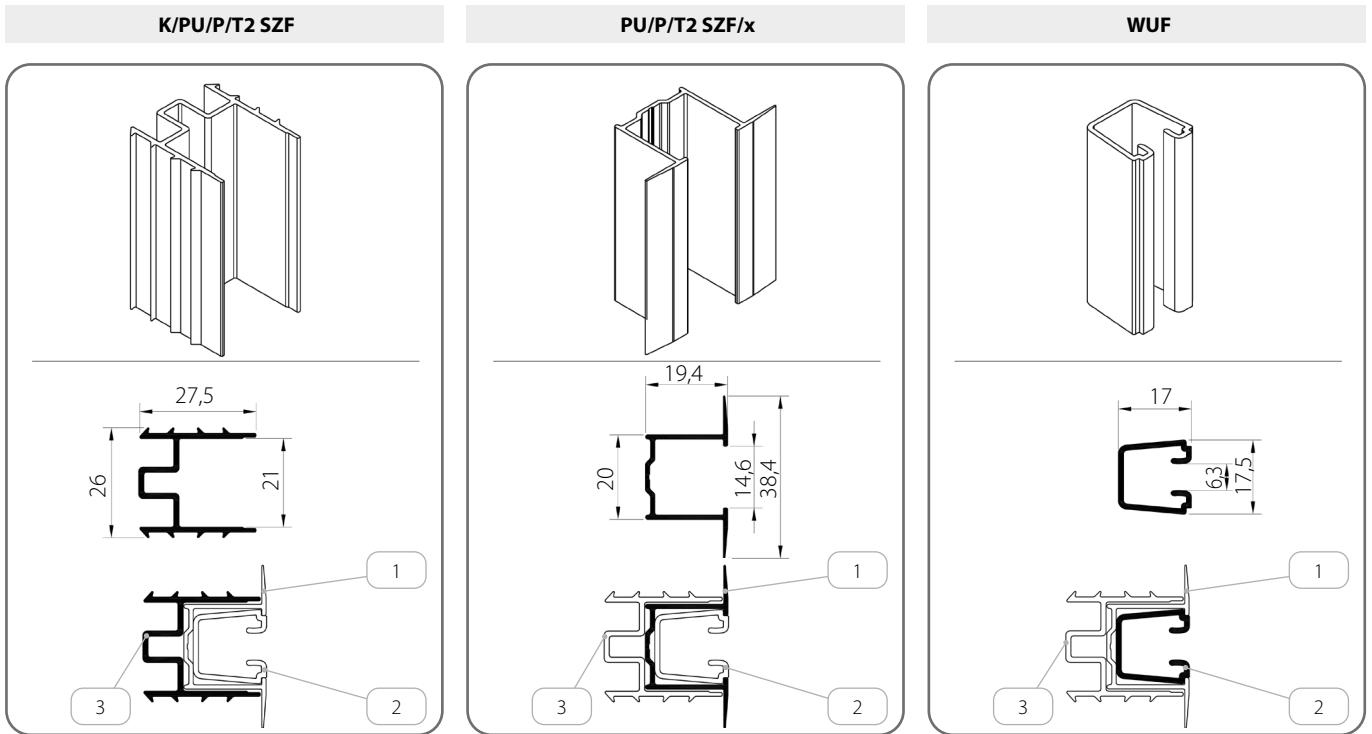


	Naam van het artikel	Kleur	Cataloguscode
1.	Inbouw, eenvoudige geleiders	x	PU/P/T1 SZF/x
1.1.	Dempende afdichting	20 - zwart	-
2.	Kamer van de vereenvoudigde inbouwgeleider	-	K/PU/P/T1 SZF

x	Kleur	x	Kleur	x	Kleur	x	Kleur
00	brut	21	zwartgrijs	34	kwartsgrijs	80B	grafietgrijs
01	zilver	22B	ultrawit	37B	grijs aluminium	82	alpine wit
03B	grijs	23B	antracietgrijs	45	beige satijn	IK	andere kleuren
09	bruin	29	lichtbeige	73B	muisgrijs		
16B	ivoor	31B	lichtgrijs	74B	koperbrons		
20B	zwart	33	basaltgrijs	75B	metaalgrijs		

**CATALOGUS - TECHNISCHE HANDLEIDING VOOR
EXTERNE JALOEZIEËN (GEVEL) SZF SKYFLOW-SYSTEEM**

C 80 / 3. JALOEZIEAANPASSING SZF/A

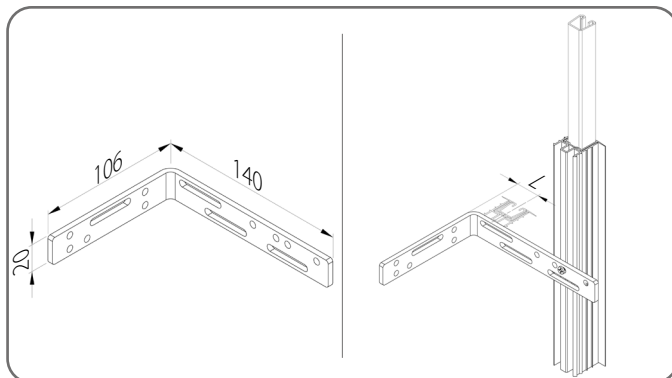


	Naam van het artikel	Kleur	Cataloguscode
1.	Inbouw, eenvoudige geleiders	x	PU/P/T2 SZF/x
2.	Inzetstuk voor geleiders	20 - zwart	WUF
3.	Kamer van de vereenvoudigde inbouwgeleider	-	K/PU/P/T2 SZF

x	Kleur	x	Kleur	x	Kleur	x	Kleur
00	brut	21	zwartgrijs	34	kwartsgrijs	80B	grafietgrijs
01	silver	22B	ultrawit	37B	grijs aluminium	82	alpine wit
03B	grijs	23B	antracietgrijs	45	beige satijn	IK	andere kleuren
09	bruin	29	lichtbeige	73B	muisgrijs		
16B	ivoor	31B	lichtgrijs	74B	koperbrons		
20B	zwart	33	basaltgrijs	75B	metaalgrijs		

3.7.6.1. Montagehoek

KMK/140x100



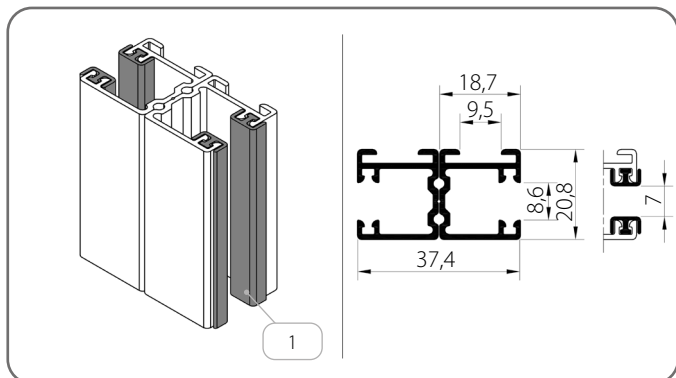
	Cataloguscode	L [mm]
1.	KMK/140x100	15 - 130

	Jaloeziehoogte [mm]	Aantal hoeken (voor 1 stuk geleider)
1.	600 - 1600	2
2.	1601 - 2600	3
3.	2601 - 3600	4
4.	3601 - 4400	5

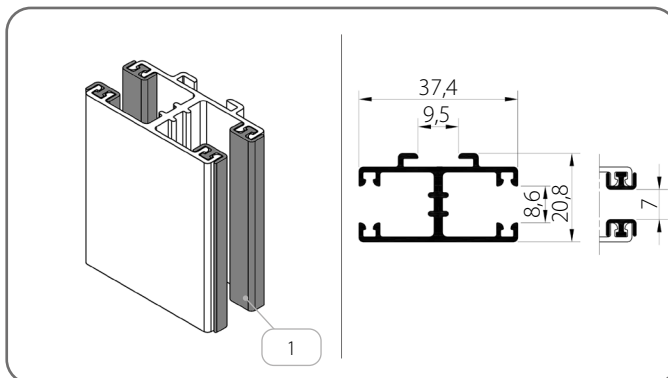
3.8. Scheidingsgeleiders

3.8.1. Geleiders - Groep I

PP SZF/2/x + PP SZF/2/x



PPD SZF/1/x

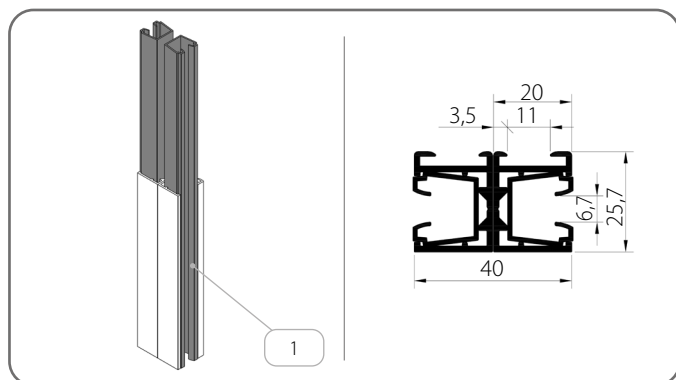


Naam van het artikel		Kleur
1.	Dempende afdichting	20 - zwart

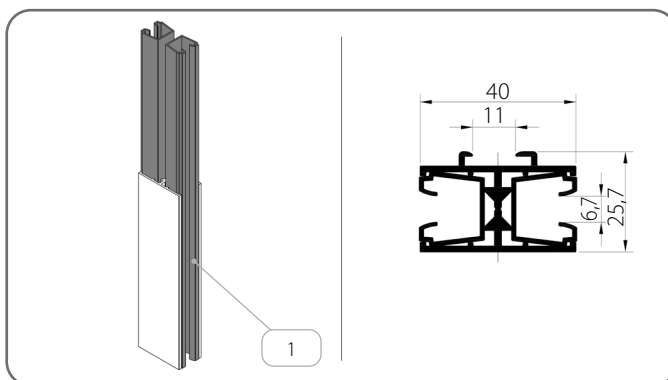
x	Kleur	x	Kleur	x	Kleur	x	Kleur
00	brut	21	zwartgrijs	34	kwartsgrijs	80B	grafietgrijs
01	zilver	22B	ultrawit	37B	grijs aluminium	82	alpine wit
03B	grijs	23B	antracietgrijs	45	beige satijn	IK	andere kleuren
09	bruin	29	lichtbeige	73B	muisgrijs		
16B	ivoor	31B	lichtgrijs	74B	koperbrons		
20B	zwart	33	basaltgrijs	75B	metaalgrijs		

3.8.2. Geleiders - Groep II

PP SZF/WUF_S/2/x + PP SZF/WUF_S/2/x



PPD SZF/WUF_S/1/x

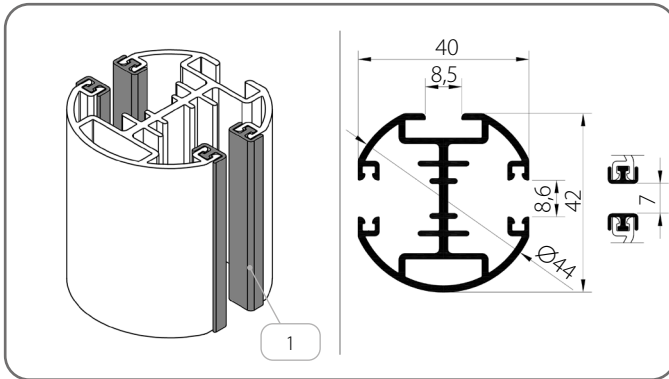


Naam van het artikel		Kleur
1.	Inzetstuk voor geleiders	03 - grijs 20 - zwart

x	Kleur	x	Kleur	x	Kleur	x	Kleur
00	brut	21	zwartgrijs	34	kwartsgrijs	80B	grafietgrijs
01	zilver	22B	ultrawit	37B	grijs aluminium	82	alpine wit
03B	grijs	23B	antracietgrijs	45	beige satijn	IK	andere kleuren
09	bruin	29	lichtbeige	73B	muisgrijs		
16B	ivoor	31B	lichtgrijs	74B	koperbrons		
20B	zwart	33	basaltgrijs	75B	metaalgrijs		

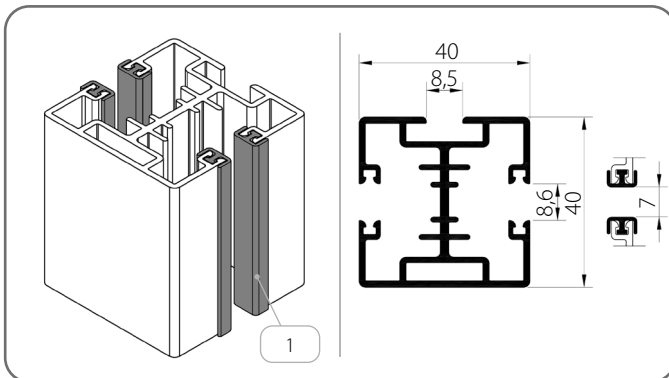
3.8.3. Geleiders - Groep III

PPDO-P SZF/1/x



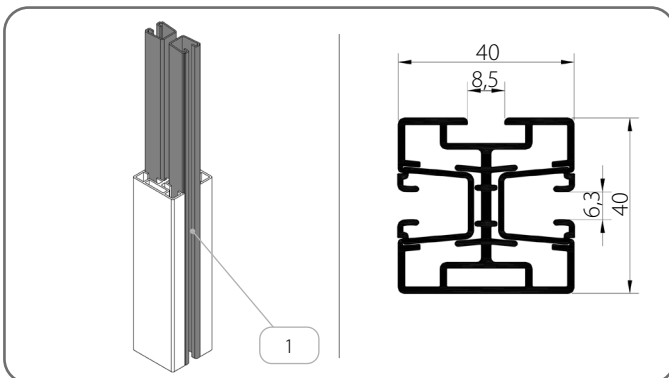
	Naam van het artikel	Kleur
1.	Inzetstuk voor geleiders	20 - zwart

PPD-P SZF/2/x



	Naam van het artikel	Kleur
1.	Inzetstuk voor geleiders	20 - zwart

PPD-P SZF/WUF/2/x

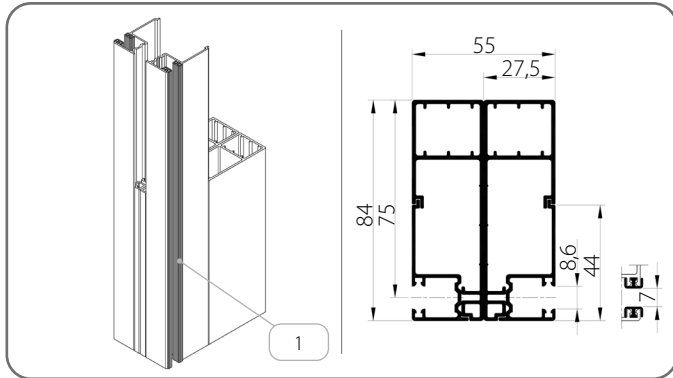


	Naam van het artikel	Kleur
1.	Inzetstuk voor geleiders	20 - zwart

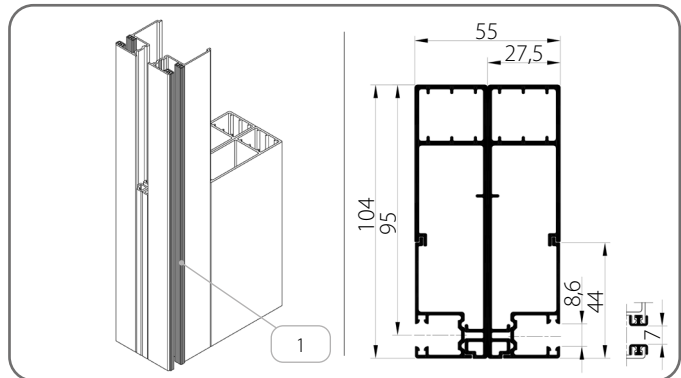
x	Kleur	x	Kleur	x	Kleur	x	Kleur
00	brut	21	zwartgrijs	34	kwartsgrijs	80B	grafietgrijs
01	silver	22B	ultrawit	37B	grijs aluminium	82	alpine wit
03B	grijs	23B	antracietgrijs	45	beige satijn	IK	andere kleuren
09	bruin	29	lichtbeige	73B	muisgrijs		
16B	ivoor	31B	lichtgrijs	74B	koperbrons		
20B	zwart	33	basaltgrijs	75B	metaalgrijs		

3.8.4. Geleiders - Groep IV

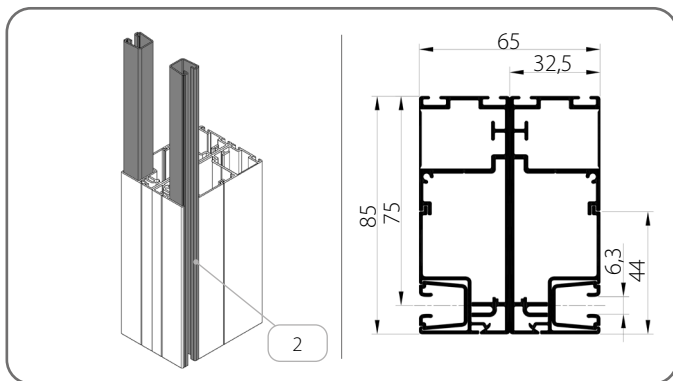
PBX/T1/84/x + PBX/T1/84/x



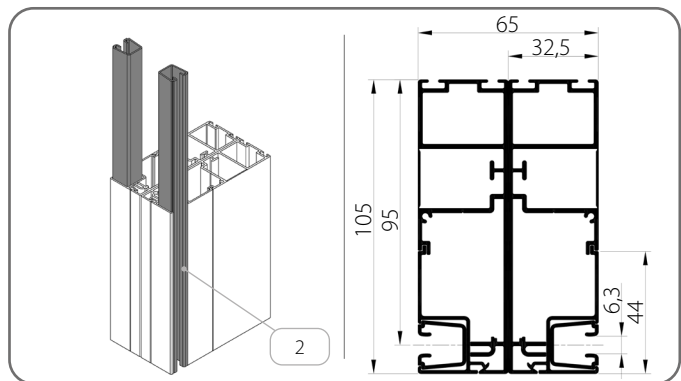
PBX/T1/104/x + PBX/T1/104/x



PBX/T2/85/x + PBX/T2/85/x



PBX/T2/105/x + PBX/T2/105/x

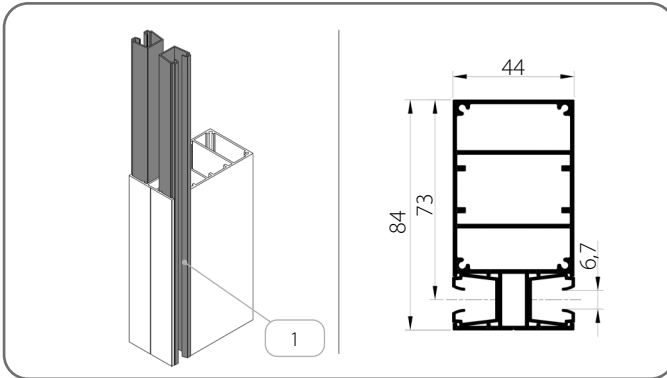


	Naam van het artikel	Kleur
1.	Dempende afdichting	20 - zwart
2.	Inzetstuk voor geleiders	20 - zwart

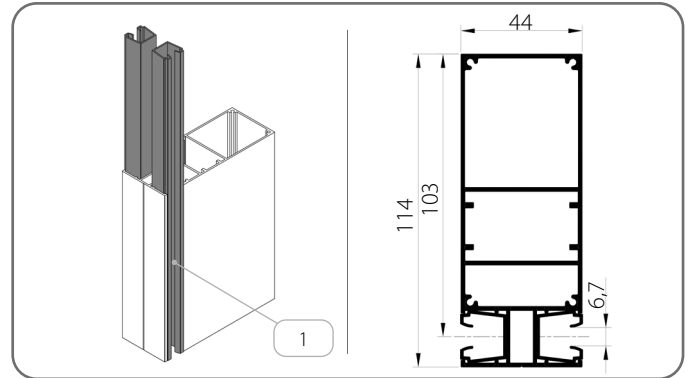
x	Kleur	x	Kleur	x	Kleur	x	Kleur
00	brut	21	zwartgrijs	34	kwartsgrijs	80B	grafietgrijs
01	zilver	22B	ultrawit	37B	grijs aluminium	82	alpine wit
03B	grijs	23B	antracietgrijs	45	beige satijn	IK	andere kleuren
09	bruin	29	lichtbeige	73B	muisgrijs		
16B	ivoor	31B	lichtgrijs	74B	koperbrons		
20B	zwart	33	basaltgrijs	75B	metaalgrijs		

3.8.5. Geleiders - Groep V

PT04/x



PT05/x

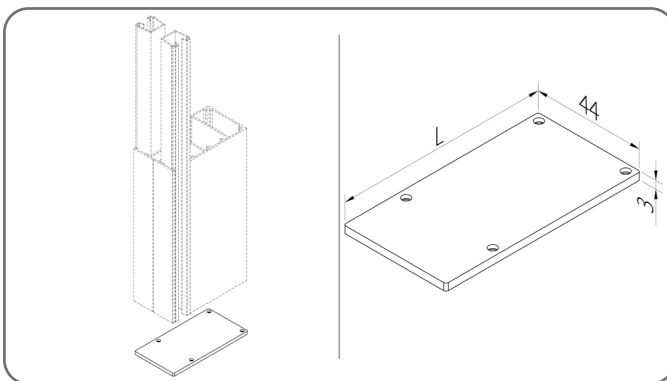


Naam van het artikel		Kleur
1.	Inzetstuk voor geleiders	03 - grijs 20 - zwart

x	Kleur	x	Kleur	x	Kleur	x	Kleur
00	brut	21	zwartgrijs	34	kwartsgrijs	80B	grafietgrijs
01	zilver	22B	ultrawit	37B	grijs aluminium	82	alpine wit
03B	grijs	23B	antracietgrijs	45	beige satijn	IK	andere kleuren
09	bruin	29	lichtbeige	73B	muisgrijs		
16B	ivoor	31B	lichtgrijs	74B	koperbrons		
20B	zwart	33	basaltgrijs	75B	metaalgrijs		

3.8.5.1. Zijvergrendeling van de geleider

Voor geleiders van het type PT

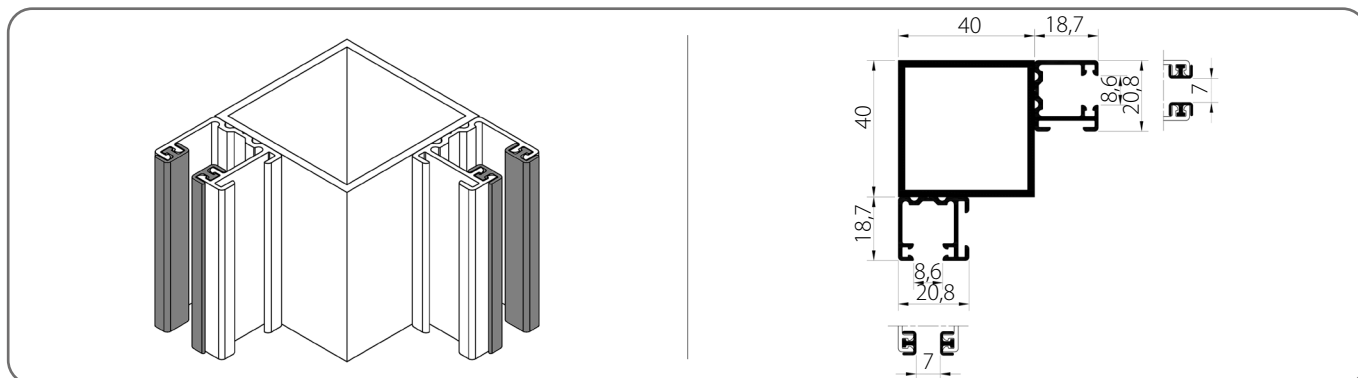


	Cataloguscode	L [mm]
1.	ZPT04/x	83,5
2.	ZPT05/x	113,5

x	Kleur	x	Kleur	x	Kleur	x	Kleur
00	brut	21	zwartgrijs	34	kwartsgrijs	80B	grafietgrijs
01	zilver	22B	ultrawit	37B	grijs aluminium	82	alpine wit
03B	grijs	23B	antracietgrijs	45	beige satijn	IK	andere kleuren
09	bruin	29	lichtbeige	73B	muisgrijs		
16B	ivoor	31B	lichtgrijs	74B	koperbrons		
20B	zwart	33	basaltgrijs	75B	metaalgrijs		

3.8.6. Hoekgeleiders

RP/40x40x2/x + PP SZF/2/x

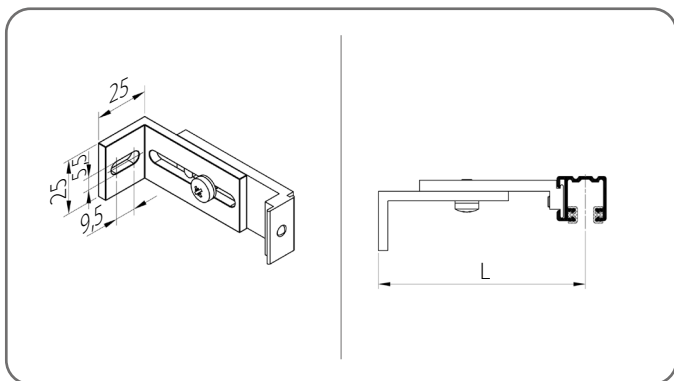


x	Kleur	x	Kleur	x	Kleur	x	Kleur
00	brut	21	zwartgrijs	34	kwartsgrijs	80B	grafietgrijs
01	zilver	22B	ultrawit	37B	grijs aluminium	82	alpine wit
03B	grijs	23B	antracietgrijs	45	beige satijn	IK	andere kleuren
09	bruin	29	lichtbeige	73B	muisgrijs		
16B	ivoor	31B	lichtgrijs	74B	koperbrons		
20B	zwart	33	basaltgrijs	75B	metaalgrijs		

3.9. Handgreep voor geleiders

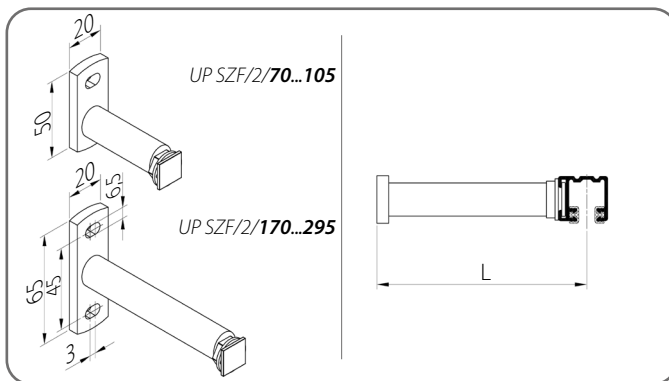
3.9.1. Geleiders - Groep I

UP SZF/1



	Cataloguscode	L [mm]
1.	UP SZF/1/70/x	50 - 70
2.	UP SZF/1/100/x	71 - 100
3.	UP SZF/1/145/x	101 - 145

UP SZF/2



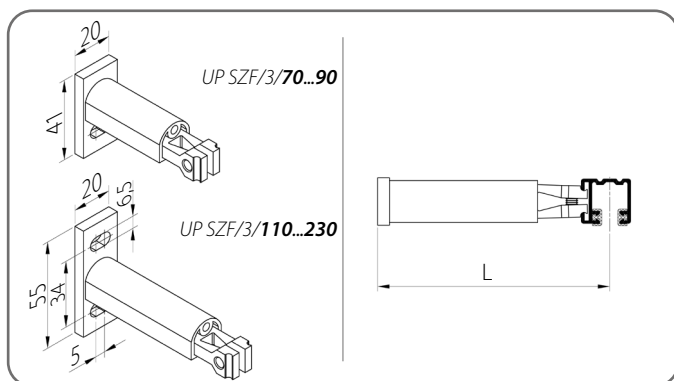
	Cataloguscode	L [mm]
1.	UP SZF/2/70/x	50 - 70
2.	UP SZF/2/105/x	71 - 105
3.	UP SZF/2/170/x	106 - 170
4.	UP SZF/2/295/x	171 - 295

x	Kleur	x	Kleur	x	Kleur	x	Kleur
00	brut	21	zwartgrijs	34	kwartsgrijs	80B	grafietgrijs
01	zilver	22B	ultrawit	37B	grijs aluminium	82	alpine wit
03B	grijs	23B	antracietgrijs	45	beige satijn	IK	andere kleuren
09	bruin	29	lichtbeige	73B	muisgrijs		
16B	ivoor	31B	lichtgrijs	74B	koperbrons		
20B	zwart	33	basaltgrijs	75B	metaalgrijs		

**CATALOGUS - TECHNISCHE HANDLEIDING VOOR
EXTERNE JALOEZIEËN (GEVEL) SZF SKYFLOW-SYSTEEM**

C 80 / 3. JALOEZIEAANPASSING SZF/A

UP SZF/3

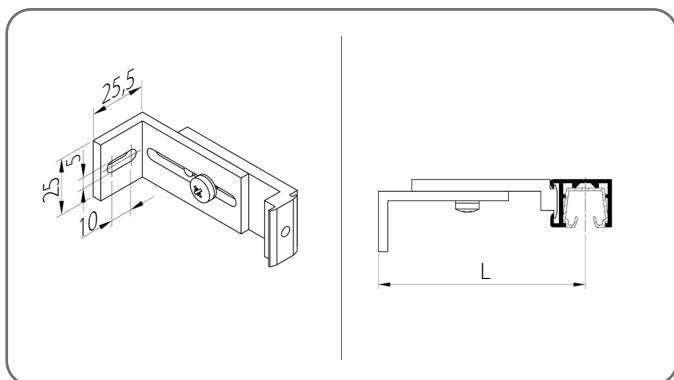


	Cataloguscode	L [mm]
1.	UP SZF/3/70/x	60 - 70
2.	UP SZF/3/90/x	71 - 90
3.	UP SZF/3/110/x	91 - 110
4.	UP SZF/3/130/x	111 - 130
5.	UP SZF/3/150/x	131 - 150
6.	UP SZF/3/170/x	151 - 170
7.	UP SZF/3/190/x	171 - 190
8.	UP SZF/3/210/x	191 - 210
9.	UP SZF/3/230/x	211 - 230

x	Kleur	x	Kleur	x	Kleur	x	Kleur
00	brut	21	zwartgrijs	34	kwartsgrijs	80B	grafietgrijs
01	zilver	22B	ultrawit	37B	grijs aluminium	82	alpine wit
03B	grijs	23B	antracietgrijs	45	beige satijn	IK	andere kleuren
09	bruin	29	lichtbeige	73B	muisgrijs		
16B	ivoor	31B	lichtgrijs	74B	koperbrons		
20B	zwart	33	basaltgrijs	75B	metaalgrijs		

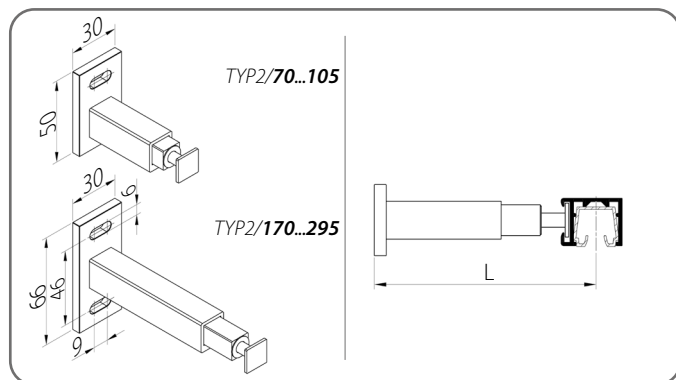
3.9.2. Geleiders - Groep II

TYP 1



	Cataloguscode	L [mm]
1.	TYP1/75/x	55 - 75
2.	TYP1/105/x	76 - 105
3.	TYP1/160/x	106 - 160

TYP 2



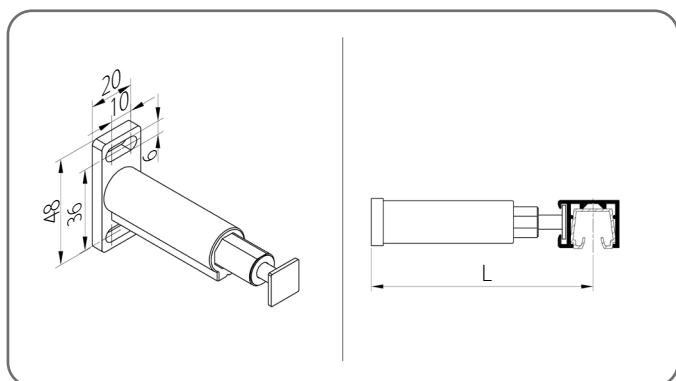
	Cataloguscode	L [mm]
1.	TYP2/70/x	50 - 70
2.	TYP2/105/x	71 - 105
3.	TYP2/170/x	106 - 170
4.	TYP2/295/x	171 - 295

x	Kleur	x	Kleur	x	Kleur	x	Kleur
00	brut	21	zwartgrijs	34	kwartsgrijs	80B	grafietgrijs
01	zilver	22B	ultrawit	37B	grijs aluminium	82	alpine wit
03B	grijs	23B	antracietgrijs	45	beige satijn	IK	andere kleuren
09	bruin	29	lichtbeige	73B	muisgrijs		
16B	ivoor	31B	lichtgrijs	74B	koperbrons		
20B	zwart	33	basaltgrijs	75B	metaalgrijs		

**CATALOGUS - TECHNISCHE HANDLEIDING VOOR
EXTERNE JALOEZIEËN (GEVEL) SZF SKYFLOW-SYSTEEM**

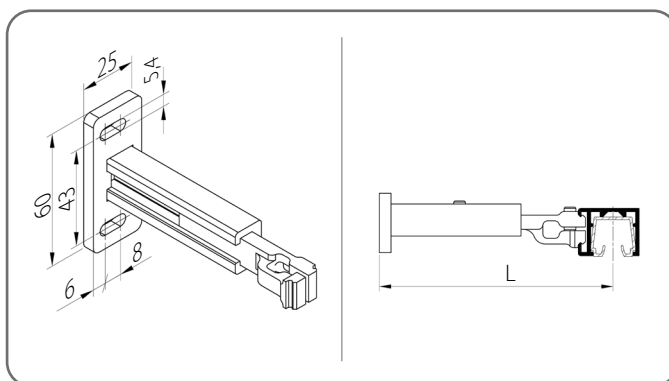
C 80 / 3. JALOEZIEAANPASSING SZF/A

TYP 3



	Cataloguscode	L [mm]
1.	TYP3/75/x	50 - 75
2.	TYP3/1/120/x	76 - 120

TYP 4

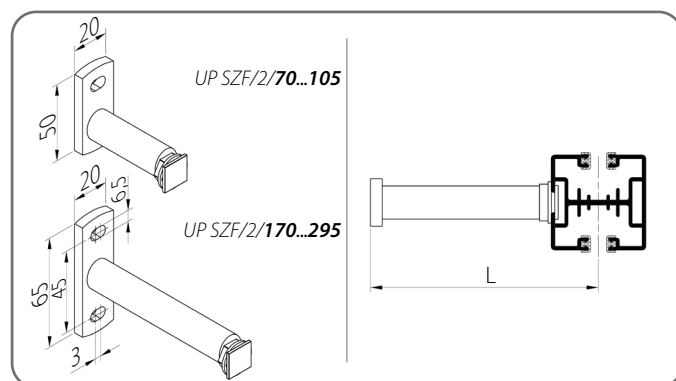


	Cataloguscode	L [mm]
1.	TYP4/80/x	60 - 80
2.	TYP4/115/x	81 - 115
3.	TYP4/170/x	116 - 170

x	Kleur	x	Kleur	x	Kleur	x	Kleur
00	brut	21	zwartgrijs	34	kwartsgrijs	80B	grafietgrijs
01	zilver	22B	ultrawit	37B	grijs aluminium	82	alpine wit
03B	grijs	23B	antracietgrijs	45	beige satijn	IK	andere kleuren
09	bruin	29	lichtbeige	73B	muisgrijs		
16B	ivoor	31B	lichtgrijs	74B	koperbrons		
20B	zwart	33	basaltgrijs	75B	metaalgrijs		

3.9.3. Geleiders - Groep III

UP SZF/2



	Cataloguscode	L [mm]
1.	UP SZF/2/70/x	58 - 78*
2.	UP SZF/2/105/x	79 - 113*
3.	UP SZF/2/170/x	114 - 178*
4.	UP SZF/2/295/x	179 - 303*

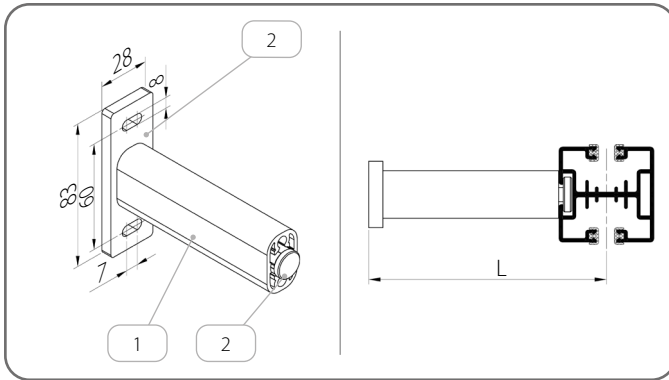
* Waarden gewijzigd vanwege gebruik van geleiders **PPD-P SZF/2** of **PPDO-P SZF/1**.

x	Kleur	x	Kleur	x	Kleur	x	Kleur
00	brut	21	zwartgrijs	34	kwartsgrijs	80B	grafietgrijs
01	zilver	22B	ultrawit	37B	grijs aluminium	82	alpine wit
03B	grijs	23B	antracietgrijs	45	beige satijn	IK	andere kleuren
09	bruin	29	lichtbeige	73B	muisgrijs		
16B	ivoor	31B	lichtgrijs	74B	koperbrons		
20B	zwart	33	basaltgrijs	75B	metaalgrijs		

**CATALOGUS - TECHNISCHE HANDLEIDING VOOR
EXTERNE JALOEZIEËN (GEVEL) SZF SKYFLOW-SYSTEEM**

C 80 / 3. JALOEZIEAANPASSING SZF/A

UP SZF/4/x



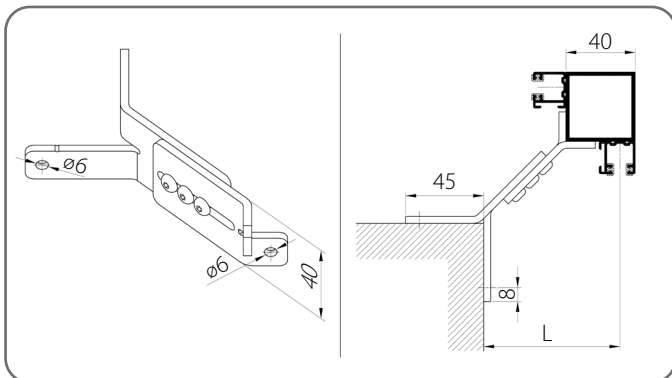
	Cataloguscode	L [mm]
1.	UP SZF/4	75 - 200

	Naam van het artikel	Cataloguscode
1.	Profiel van telescopische houder	PUT SZF/x
2.	Telescopische houder set	ZUP SZF/4/x

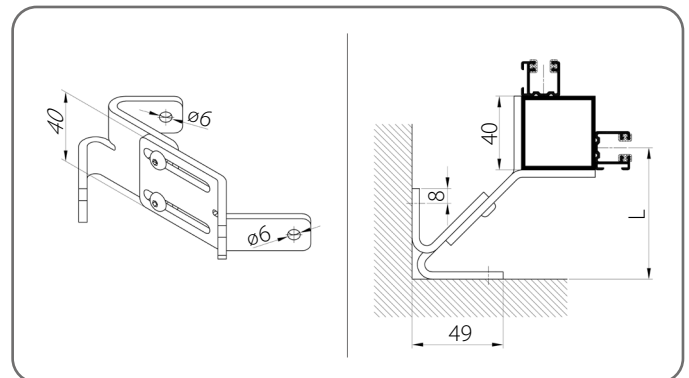
x	Kleur	x	Kleur	x	Kleur	x	Kleur
00	brut	21	zwartgrijs	34	kwartsgrijs	80B	grafietgrijs
01	zilver	22B	ultrawit	37B	grijs aluminium	82	alpine wit
03B	grijs	23B	antracietgrijs	45	beige satijn	IK	andere kleuren
09	bruin	29	lichtbeige	73B	muisgrijs		
16B	ivoor	31B	lichtgrijs	74B	koperbrons		
20B	zwart	33	basaltgrijs	75B	metaalgrijs		

3.9.4. Hoekhandgreep

UP SZF/N/1



UP SZF/N/2



	Cataloguscode	L [mm]
1.	UP SZF/N/1/80/x	75 - 85
2.	UP SZF/N/1/100/x	86 - 105
3.	UP SZF/N/1/140/x	106 - 145

	Cataloguscode	L [mm]
1.	UP SZF/N/2/80/x	50 - 60
2.	UP SZF/N/2/100/x	61 - 80
3.	UP SZF/N/2/140/x	81 - 120

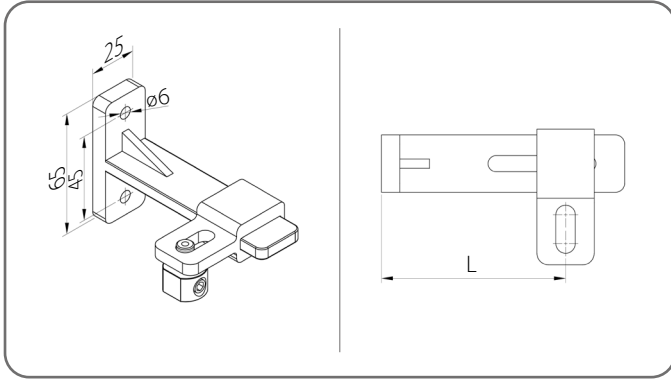
x **Kleur**
AND geanodiseerd

 Hoekoplossing alleen beschikbaar met **PP SZF/2-geleiders**.

3.10. Koordhandgreep

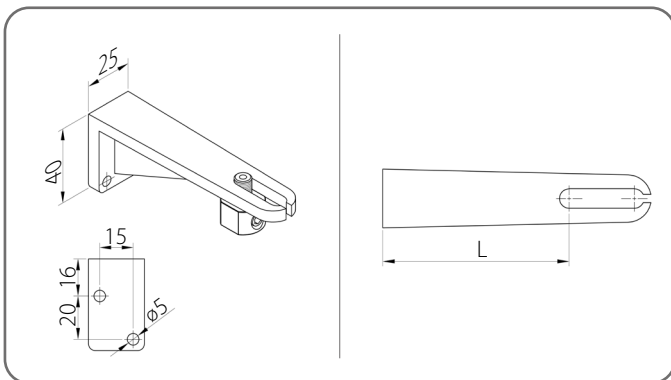
! Alle houders worden geleverd inclusief een spanner.

UDL/1



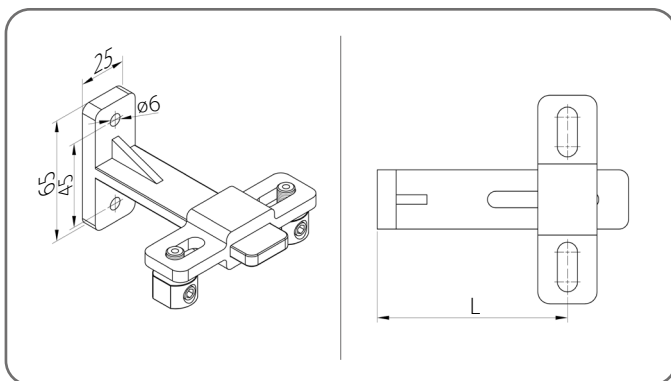
	Cataloguscode	L [mm]
1.	UDL/1/90/x	50 - 90
2.	UDL/1/128/x	88 - 128
3.	UDL/1/165/x	125 - 165
4.	UDL/1/200/x	160 - 200

UDL/2



	Cataloguscode	L [mm]
1.	UDL/2/50/x	29 - 50
2.	UDL/2/76/x	55 - 76
3.	UDL/2/104/x	83 - 104
4.	UDL/2/132/x	111 - 132
5.	UDL/2/160/x	139 - 160

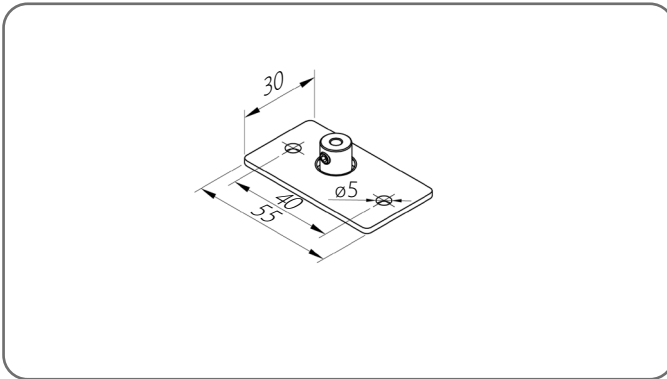
UDL/4



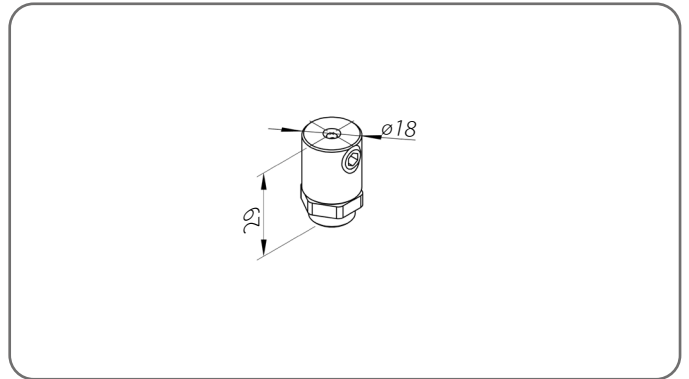
	Cataloguscode	L [mm]
1.	UDL/4/90/x	50 - 90
2.	UDL/4/128/x	88 - 128
3.	UDL/4/165/x	125 - 165
4.	UDL/4/200/x	160 - 200

x	Kleur	x	Kleur	x	Kleur	x	Kleur
00	brut	21	zwartgrijs	34	kwartsgrijs	80B	grafietgrijs
01	zilver	22B	ultrawit	37B	grijs aluminium	82	alpine wit
03B	grijs	23B	antracietgrijs	45	beige satijn	IK	andere kleuren
09	bruin	29	lichtbeige	73B	muisgrijs		
16B	ivoor	31B	lichtgrijs	74B	koperbrons		
20B	zwart	33	basaltgrijs	75B	metaalgrijs		

UDL/3/x



UDL/5



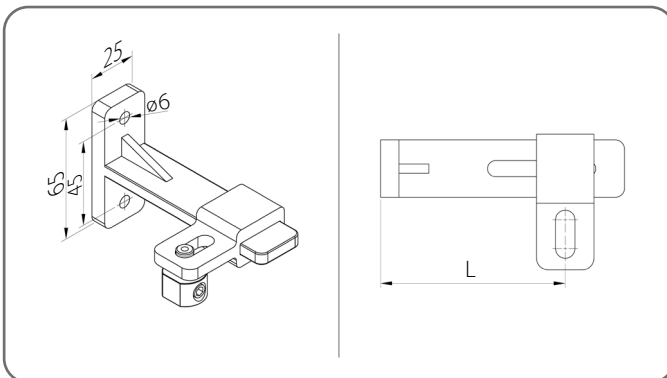
x **Kleur**

AND geanodiseerd

3.10.1. Koordversteving van de geleider

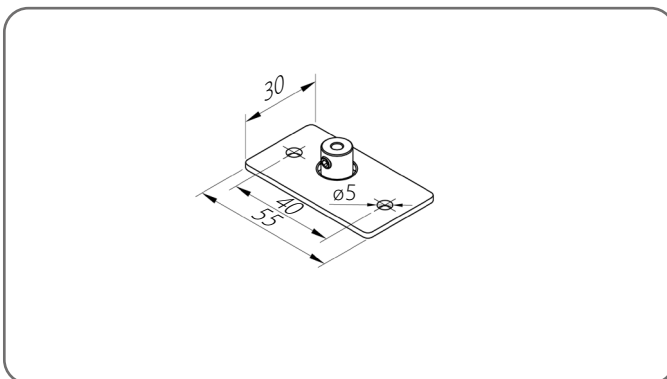
 Alle houders worden geleverd inclusief een spanner.

UDL/1



	Cataloguscode	L [mm]
1.	UDL/1/90/x	50 - 90
2.	UDL/1/128/x	88 - 128
3.	UDL/1/165/x	125 - 165
4.	UDL/1/200/x	160 - 200

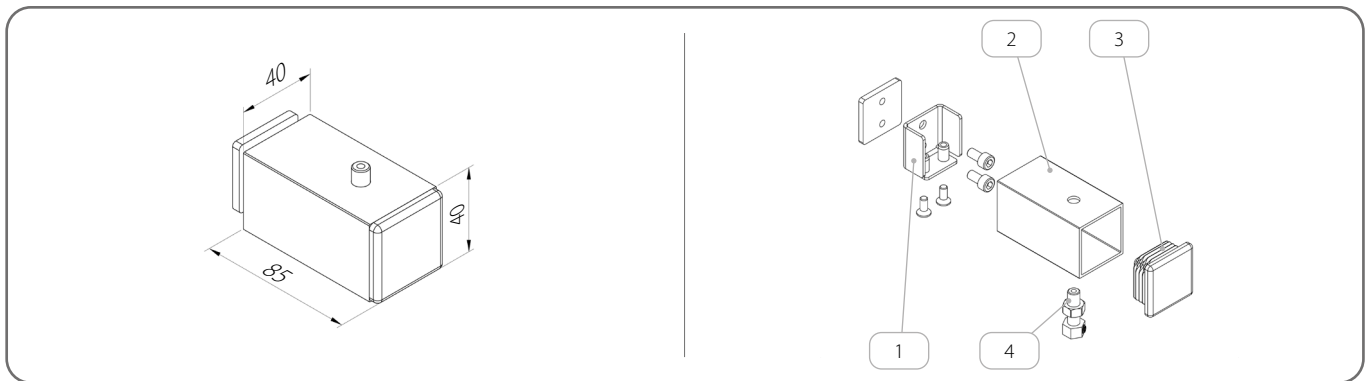
UDL/3/x



**CATALOGUS - TECHNISCHE HANDLEIDING VOOR
EXTERNE JALOEZIEËN (GEVEL) SZF SKYFLOW-SYSTEEM**

C 80 / 3. JALOEZIEAANPASSING SZF/A

WZLP/40x40x2/x



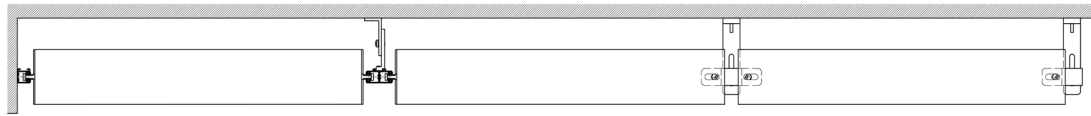
	Naam van het artikel	Cataloguscode	Kleur
1.	Set voor het bevestigen van verstevigingen	ZM/WZLP/40x40x2	
2.	Bevestigingsprofiel	U/WZLP/40x40x2/x	<i>kleurentabel x</i>
3.	Afdekdopje	Z/WZLP/40x40x2/x	02 - wit 20B - zwart 23B - antracietgrijs
4.	Kabelspanner	NLS	


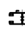






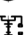



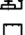
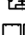
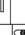




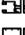




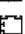







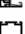
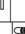


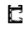
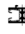







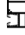




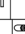












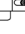
x	Kleur	x	Kleur	x	Kleur	x	Kleur
00	brut	21	zwartgrijs	34	kwartsgrijs	80B	grafietgrijs
01	zilver	22B	ultrawit	37B	grijs aluminium	82	alpine wit
03B	grijs	23B	antracietgrijs	45	beige satijn	IK	andere kleuren
09	bruin	29	lichtbeige	73B	muisgrijs		
16B	ivoor	31B	lichtgrijs	74B	koperbrons		
20B	zwart	33	basaltgrijs	75B	metaalgrijs		

3.11. Jaloezieverbinding

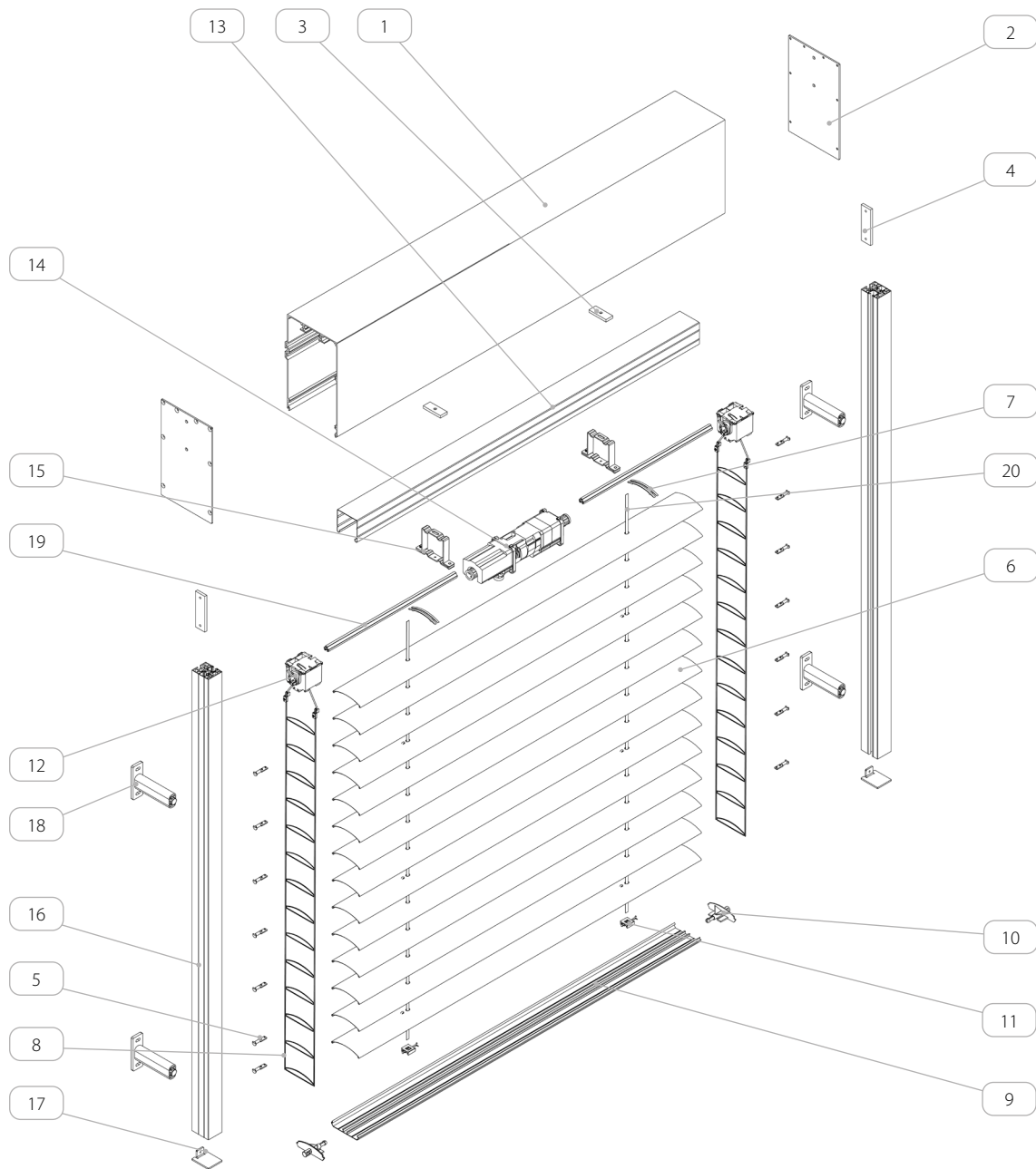
 Mogelijkheid om een gemeenschappelijke aandrijving te gebruiken voor maximaal 3 jaloezieën.

De verdeling van de lamellen



 PP SZF/2	 PPD SZF/1	 UDL/4	 UDL/1
 PPDO SZF/1	 PPDO-P SZF/1	 UDL/1 + UDL/1	 UDL/2
 PPD SZF/2	 PPD-P SZF/2	 UDL/2 + UDL/2	 UDL/3
 PBX/T1/84	 PBX/T1/84 + PBX/T1/84	 UDL/3 + UDL/3	 UDL/5
 PBX/T1/104	 PBX/T1/104 + PBX/T1/104	 UDL/5 + UDL/5	
	 PP SZF/2 + PP SZF/2		
 PPD SZF/WUF/2	 PPD-P SZF/WUF/2	 UDL/4	 UDL/1
 PBX/T2/85	 PBX/T2/85 + PBX/T2/85	 UDL/1 + UDL/1	 UDL/2
 PBX/T2/105	 PBX/T2/105 + PBX/T2/105	 UDL/2 + UDL/2	 UDL/3
 K/PU/P/T2 SZF + PU/P/T2 SZF + WUF		 UDL/3 + UDL/3	 UDL/5
		 UDL/5 + UDL/5	
 PP SZF/WUF_S/2	 PPD SZF/WUF_S/1	 UDL/4	 UDL/1
 PT02	 PT04	 UDL/1 + UDL/1	 UDL/2
 PT03	 PT05	 UDL/2 + UDL/2	 UDL/3
 PT02_Z	 PP SZF/WUF_S/2 + PP SZF/WUF_S/2	 UDL/3 + UDL/3	 UDL/5
 PT03_Z		 UDL/5 + UDL/5	
 K/PU/P/T1 SZF + PU/P/T1 SZF		 UDL/4	 UDL/1
		 UDL/1 + UDL/1	 UDL/2
		 UDL/2 + UDL/2	 UDL/3
		 UDL/3 + UDL/3	 UDL/5
		 UDL/5 + UDL/5	

4. ZELF-ONDERSTEUNENDE JALOEZIE SZF/S



Naam van het artikel	
1.	Kast
2.	Zijkap
3.	Montagebeugel voor de railhandgreep
4.	Bevestiging van de geleiders
5.	Pin voor C 80
6.	Profiel C 80
7.	Penclips
8.	Ladder voor de lamellen C 80
9.	Eindlat
10.	Jaloezie voor eindlat
11.	Bevestiging van het lint aan de eindlat
12.	Mechanisme - 8 mm riem
13.	Stalen rail - gegalvaniseerd
14.	Aandrijving
15.	Geleidingsrailsteun
16.	Geleider
17.	Zijvergrendeling van de geleider
18.	Handgreep voor de geleider
19.	Schacht 14 mm
20.	Band 8 mm

CATALOGUS - TECHNISCHE HANDLEIDING VOOR EXTERNE JALOEZIEËN (GEVEL) SZF SKYFLOW-SYSTEEM

C 80 / 4. ZELF-ONDERSTEUNENDE JALOEZIE SZF/S

4.1. Algemene informatie



Gebruikte symbolen:

A - HOOGTE VAN HET PAK [mm]

B - JALOEZIEHOOGTE [mm]

C - DEKKINGSHOOGTE [mm]

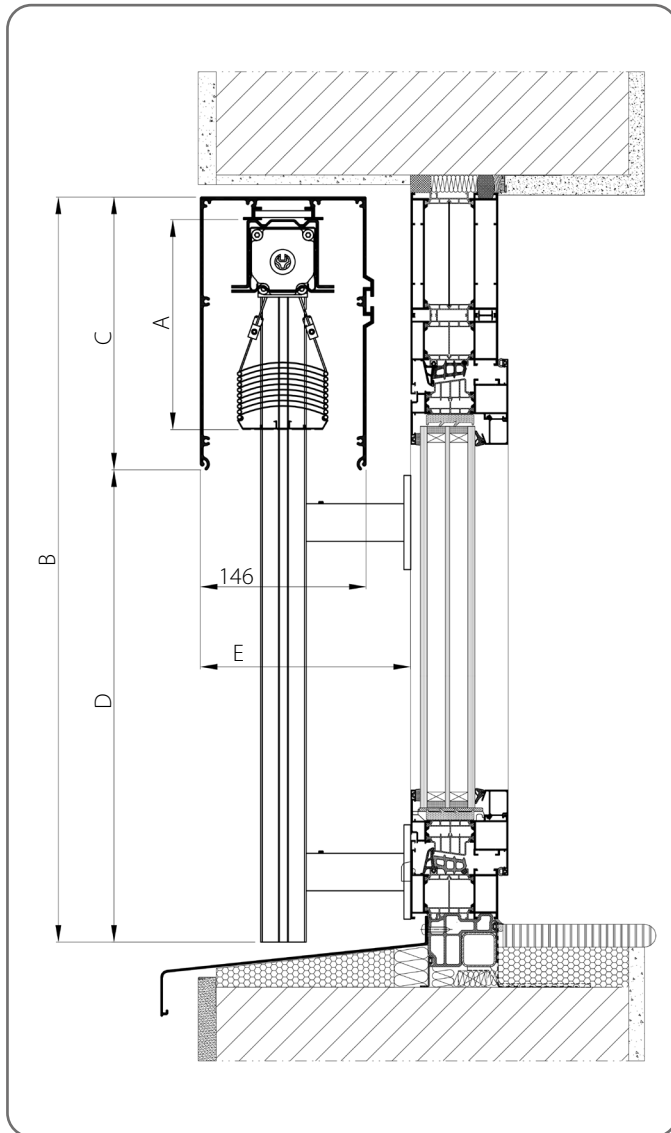
D - DUIDELIJKE HOOGTE [mm]

E - INSTALLATIEDIEPTE [mm]

M - BREEDTE VAN HET PAK / LAMEL [mm]

N - JALOEZIEBREEDTE [mm]

De jaloezieën moeten door een vakkundige monteur worden gemeten en gemonteerd.

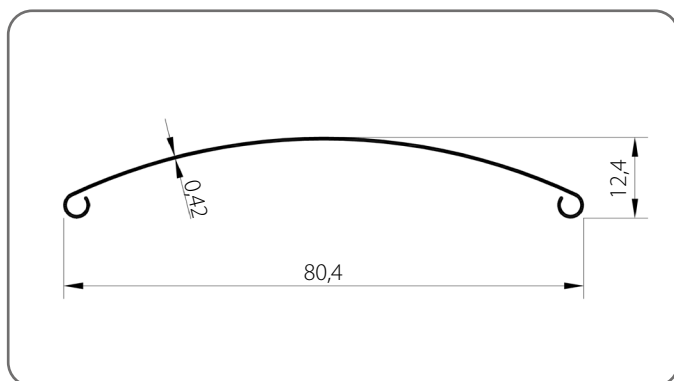


	A [mm]	B [mm]	Jaloezie met geleidingskanaal		Jaloezie met koordversteving	
			C [mm]	D [mm]	C [mm]	D [mm]
1.	190	600 - 800	240	360 - 960	240	360 - 960
2.	200	801 - 1000				
3.	210	1001 - 1200				
4.	230	1201 - 1400				
5.	240	1401 - 1600	330	871 - 2470	330	871 - 2470
6.	250	1601 - 1800				
7.	260	1801 - 2000				
8.	280	2001 - 2200				
9.	290	2201 - 2400				
10.	300	2401 - 2600	390	2411 - 3610	390	2411 - 3610
11.	310	2601 - 2800				
12.	320	2801 - 3000				
13.	340	3001 - 3200				
14.	350	3201 - 3400				
15.	360	3401 - 3600				
16.	370	3601 - 3800				
17.	380	3801 - 4000				

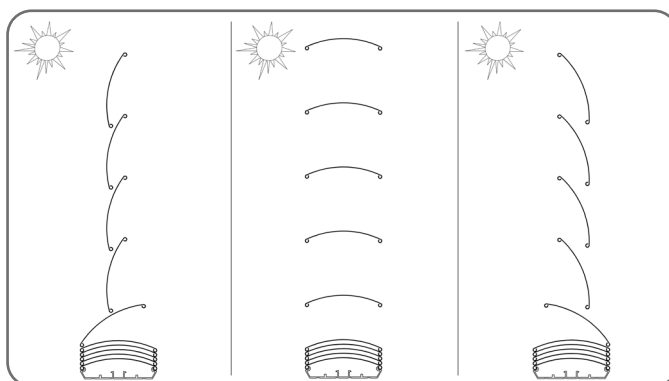
**CATALOGUS - TECHNISCHE HANDLEIDING VOOR
EXTERNE JALOEZIEËN (GEVEL) SZF SKYFLOW-SYSTEEM**

C 80 / 4. ZELF-ONDERSTEUNENDE JALOEZIE SZF/S

Lamel C 80/x



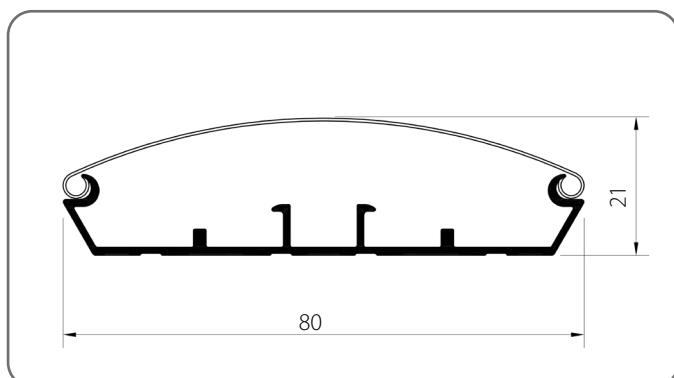
Draaibereik van de lamellen - 180°*



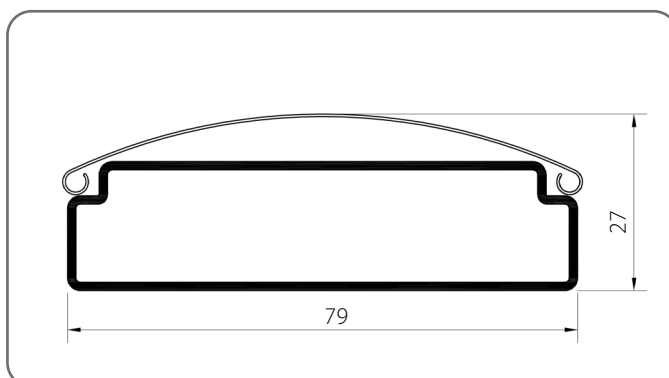
* De rotatiehoek van de lamellen van 180° is een conventionele waarde.

x	Kleur	x	Kleur	x	Kleur	x	Kleur
01	zilver	21	zwartgrijs	33	basaltgrijs	74B	koperbrons
03B	grijs	22B	ultrawit	34	kwartsgrijs	75B	metaalgrijs
09	bruin	23B	antracietgrijs	37B	grijs aluminium	80B	grafietgrijs
16B	ivoor	29	lichtbeige	45	beige satijn	82	alpine wit
20B	zwart	31B	lichtgrijs	73B	muisgrijs		

Open eindlat BOA/C80/x

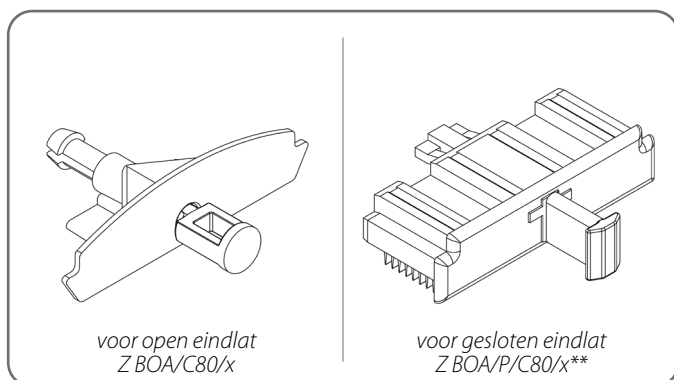


Gesloten eindlat BOA/P/C80/x**



x	Kleur	x	Kleur	x	Kleur	x	Kleur
00	brut	21	zwartgrijs	34	kwartsgrijs	80B	grafietgrijs
01	zilver	22B	ultrawit	37B	grijs aluminium	82	alpine wit
03B	grijs	23B	antracietgrijs	45	beige satijn	IK	andere kleuren
09	bruin	29	lichtbeige	73B	muisgrijs		
16B	ivoor	31B	lichtgrijs	74B	koperbrons		
20B	zwart	33	basaltgrijs	75B	metaalgrijs		

Jaloezieeindlat



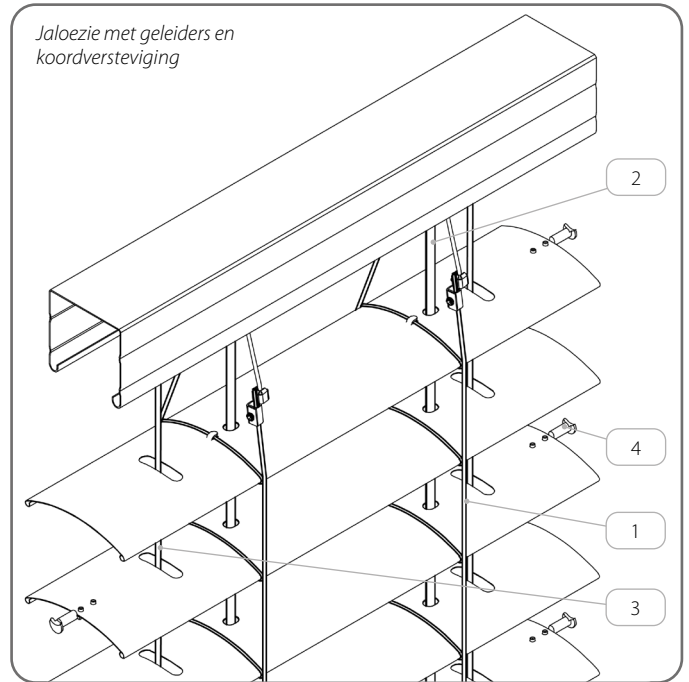
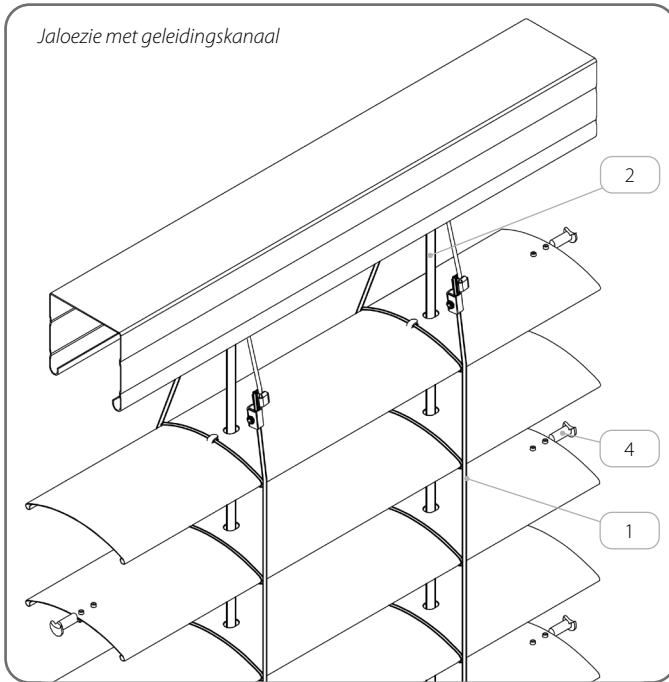
x	Kleur
03	grijs
20	zwart

** Kan niet worden gebruikt met koordgeleiding.

**CATALOGUS - TECHNISCHE HANDLEIDING VOOR
EXTERNE JALOEZIEËN (GEVEL) SZF SKYFLOW-SYSTEEM**

C 80 / 4. ZELF-ONDERSTEUNENDE JALOEZIE SZF/S

Extra accessoires

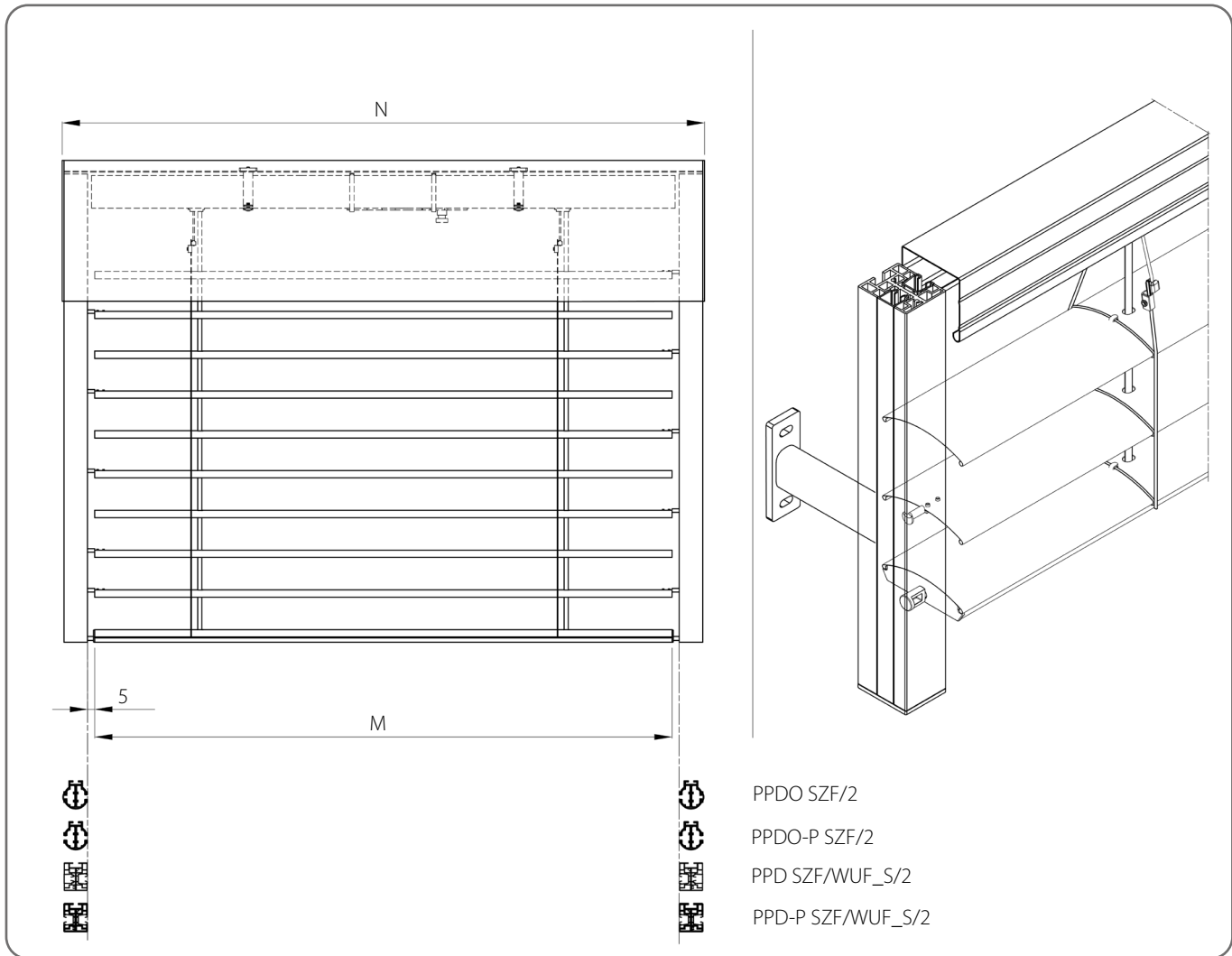


	Naam van het artikel	Cataloguscode
1.	Ladder voor de lamellen C 80	D/C80/x
2.	Band 8 mm	P SZF/8/x
3.	Staaldraad O 3, PVC gecoat	LS SZF/3/x
4.	Pin voor C 80 - staal	P/S/C80

x	Kleur
03	grijs
20	zwart

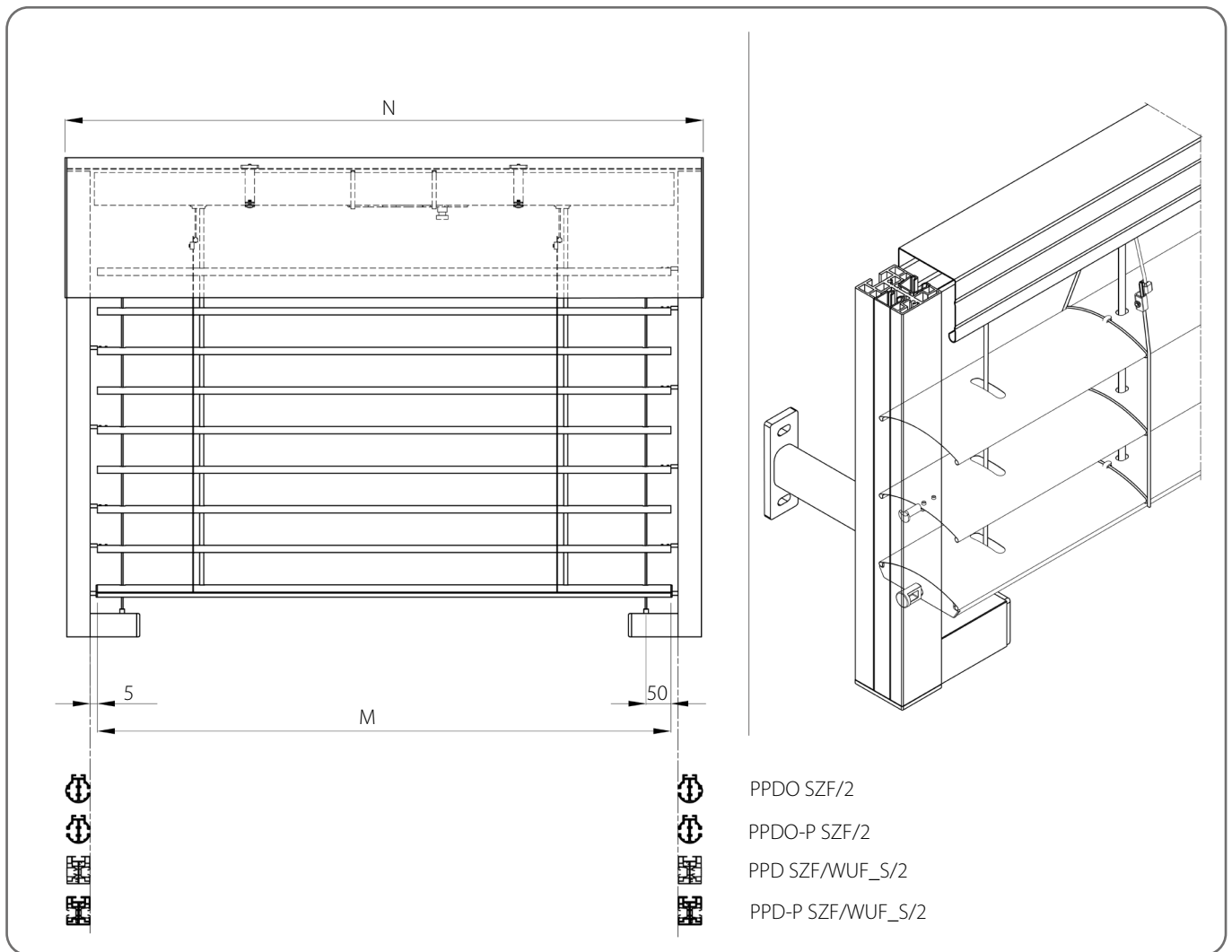
! Op alle andere lamellen voor jaloezieën en rolluiken zijn pinnen gemonteerd met geleidingskanalen.

4.1.1. Jaloezie met geleidingskanaal



Technische specificaties									
Minimaal		Maximaal		Maximale oppervlakte [m ²]	Hoekjaloezieën	Elektrische aandrijving	Aandrijving met noodopening	Handmatige aandrijving	Montage
Breedte [mm]	Hoogte [mm]	Breedte [mm]	Hoogte [mm]						
600	600	4500	4000	18	NEE	JA	JA	JA	Buiten

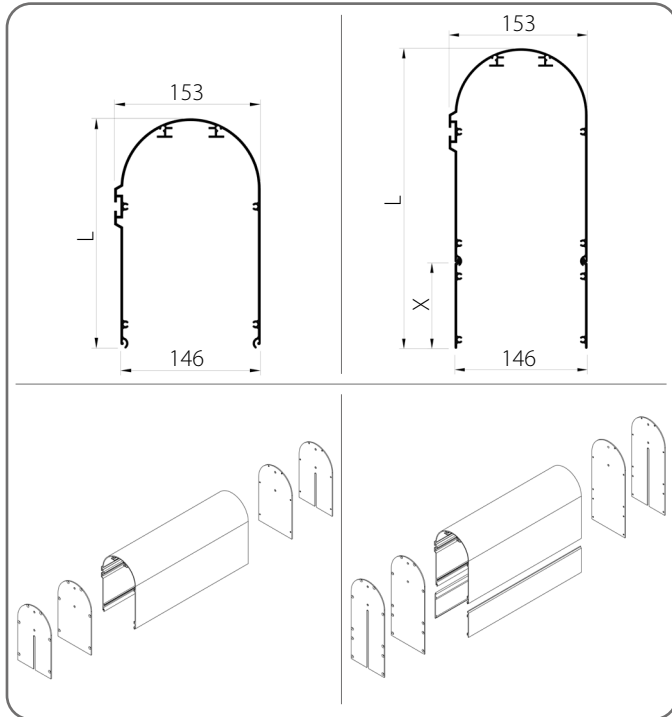
4.1.2. Jaloezie met geleiders en koordversteviging



Technische specificaties									
Minimaal		Maximaal		Maximale oppervlakte [m ²]	Hoekjaloezieën	Elektrische aandrijving	Aandrijving met noodopening	Handmatige aandrijving	Montage
Breedte [mm]	Hoogte [mm]	Breedte [mm]	Hoogte [mm]						
600	600	5000	4000	20	NEE	JA	JA	JA	Buiten

4.2. Kast

Ronde kast Oval

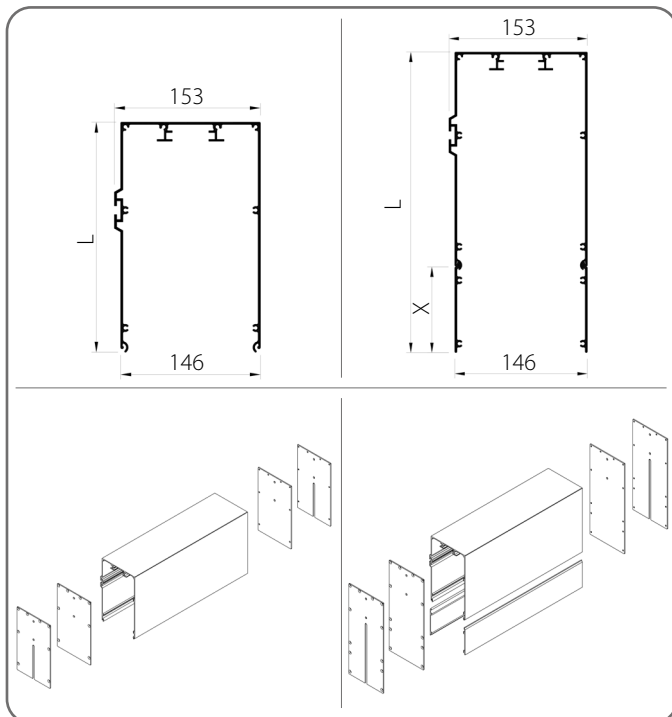


	L [mm]	X [mm]
1.	241	-
2.	337	100
3.	397	160

x	Kleur	x	Kleur
00	brut	33	basaltgrijs
01	zilver	34	kwartsgrijs
03B	grijs	37B	grijs aluminium
09	bruin	45	beige satijn
16B	ivoor	73B	muisgrijs
20B	zwart	74B	koperbrons
21	zwartgrijs	75B	metaalgrijs
22B	ultrawit	80B	grafietgrijs
23B	antracietgrijs	82	alpine wit
29	lichtbeige	IK	andere kleuren
31B	lichtgrijs		

⚠ Maximale breedte voor een enkel element - 6 m.

Vierkante kast Cube



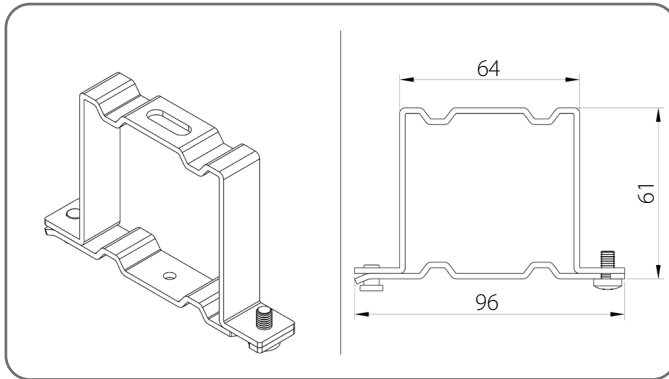
	L [mm]	X [mm]
1.	241	-
2.	337	100
3.	397	160

x	Kleur	x	Kleur
00	brut	33	basaltgrijs
01	zilver	34	kwartsgrijs
03B	grijs	37B	grijs aluminium
09	bruin	45	beige satijn
16B	ivoor	73B	muisgrijs
20B	zwart	74B	koperbrons
21	zwartgrijs	75B	metaalgrijs
22B	ultrawit	80B	grafietgrijs
23B	antracietgrijs	82	alpine wit
29	lichtbeige	IK	andere kleuren
31B	lichtgrijs		

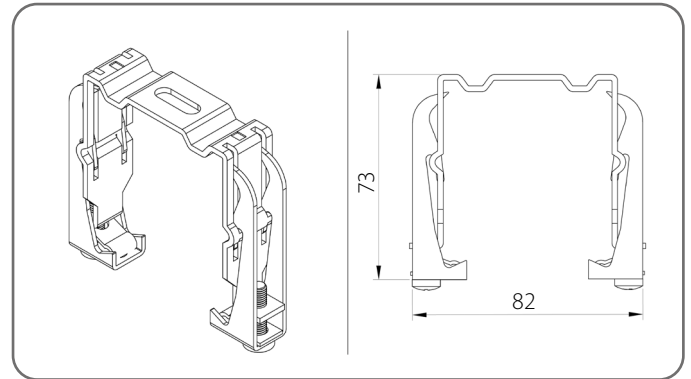
⚠ Maximale breedte voor een enkel element - 6 m.

4.3. Bovenste railbeugel

Standaard steun voor de geleider - US/A



Verende steun voor de geleider - US/B



Aantal houders van de bovenrail

Jaloeziebreedte [mm]	600 - 1600	1601 - 2400	2401 - 3200	3201 - 4000	4001 - 4500	4501 - 5000
Hoeveelheid	2	3	4	5	6	7

4.4. Overige informatie

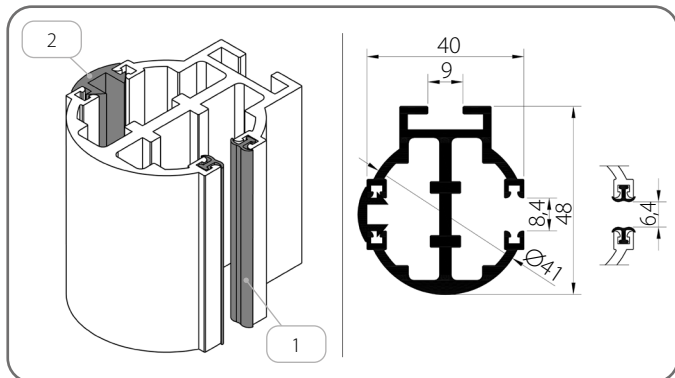
Jaloeziehoogte [mm]	Breedte lamellen [mm]						
600 - 2500	1400	2400	3400	4400	5000	-	-
2501 - 3000	1300	2200	3100	4000	4900	5000	-
3001 - 4500	1200	2000	2800	3600	4400	5000	-
4501 - 5000	1100	1800	2500	3200	3900	4600	5000
Aantal bandmechanismen	2	3	4	5	6	7	8

Handgreep voor de geleider

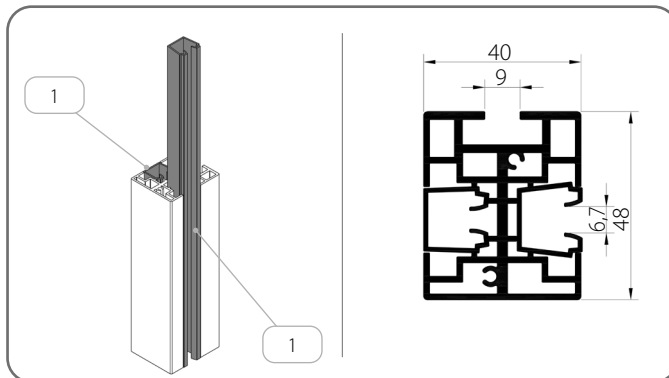
Jaloeziehoogte [mm]	600 - 1600	1601 - 2600	2601 - 3600	3601 - 4400
Aantal handgrepen (voor 1 stuk geleider)	2	3	4	5

4.5. Geleiders

PPDO SZF/2/x



PPD SZF/WUF_S/2/x



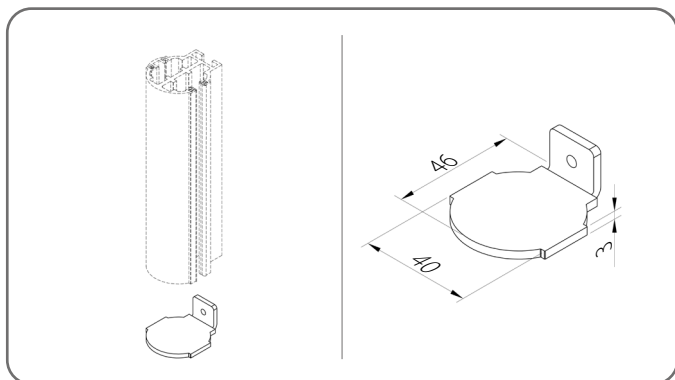
	Naam van het artikel	Kleur
1.	Dempende afdichting	20 - zwart
2.	Maskerende afdichting	03 - grijs 20 - zwart

	Naam van het artikel	Kleur
1.	Inzetstuk voor geleiders	03 - grijs 20 - zwart

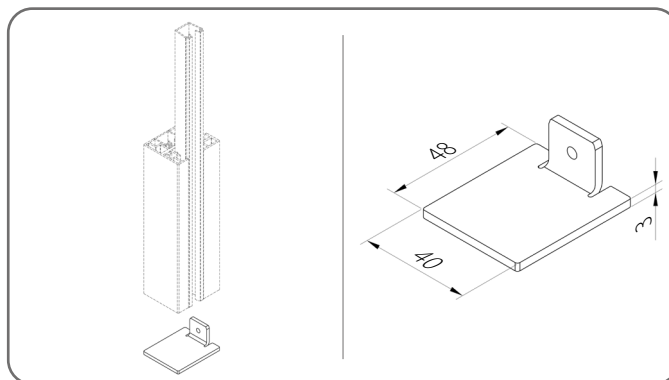
x	Kleur	x	Kleur	x	Kleur	x	Kleur
00	brut	21	zwartgrijs	34	kwartsgrijs	80B	grafietgrijs
01	zilver	22B	ultrawit	37B	grijs aluminium	82	alpine wit
03B	grijs	23B	antracietgrijs	45	beige satijn	IK	andere kleuren
09	bruin	29	lichtbeige	73B	muisgrijs		
16B	ivoor	31B	lichtgrijs	74B	koperbrons		
20B	zwart	33	basaltgrijs	75B	metaalgrijs		

4.5.1. Zijvergrendeling van de geleider

ZPPDO SZF/2/x



ZPPD SZF/WUF_S/2/x

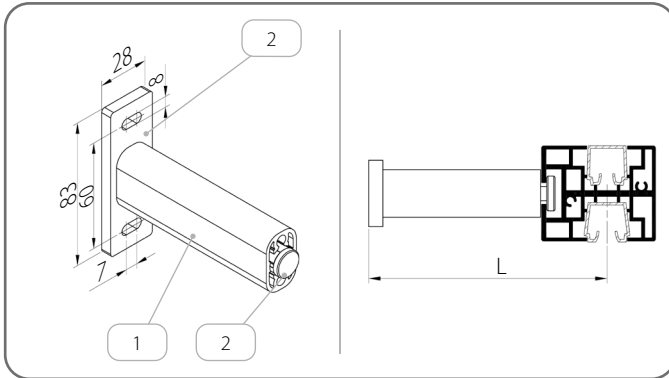


x	Kleur	x	Kleur	x	Kleur	x	Kleur
00	brut	21	zwartgrijs	34	kwartsgrijs	80B	grafietgrijs
01	zilver	22B	ultrawit	37B	grijs aluminium	82	alpine wit
03B	grijs	23B	antracietgrijs	45	beige satijn	IK	andere kleuren
09	bruin	29	lichtbeige	73B	muisgrijs		
16B	ivoor	31B	lichtgrijs	74B	koperbrons		
20B	zwart	33	basaltgrijs	75B	metaalgrijs		

Stopper van aluminium.

4.5.2. Handgreep voor geleiders

UP SZF/4/x

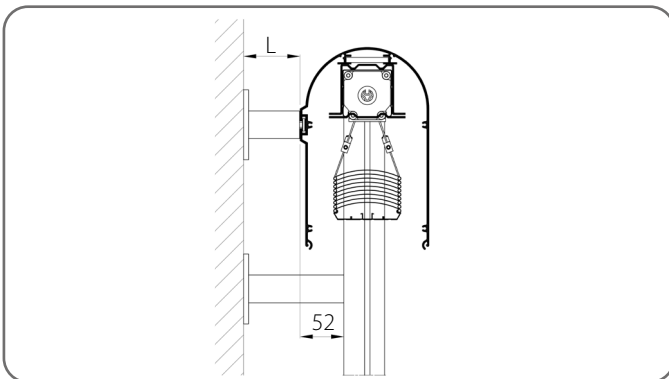


	Cataloguscode	L [mm]
1.	UP SZF/4	75 - 200

	Naam van het artikel	Cataloguscode
1.	Profiel van telescopische houder	PUT SZF/x
2.	Telescopische houder set	ZUP SZF/4/x

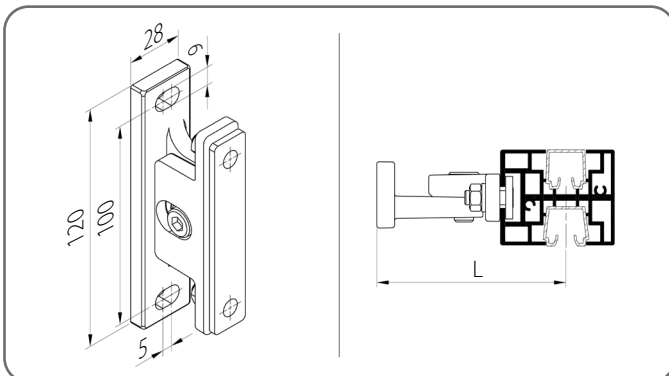
x	Kleur	x	Kleur	x	Kleur	x	Kleur
00	brut	21	zwartgrijs	34	kwartsgrijs	80B	grafietgrijs
01	zilver	22B	ultrawit	37B	grijs aluminium	82	alpine wit
03B	grijs	23B	antracietgrijs	45	beige satijn	IK	andere kleuren
09	bruin	29	lichtbeige	73B	muisgrijs		
16B	ivoor	31B	lichtgrijs	74B	koperbrons		
20B	zwart	33	basaltgrijs	75B	metaalgrijs		

 Voor de montage van de kast voor jaloezieën breder dan 3 m is een extra beugel nodig.



	Cataloguscode	L [mm]
1.	UP SZF/4	40 - 180


UP SZF/5



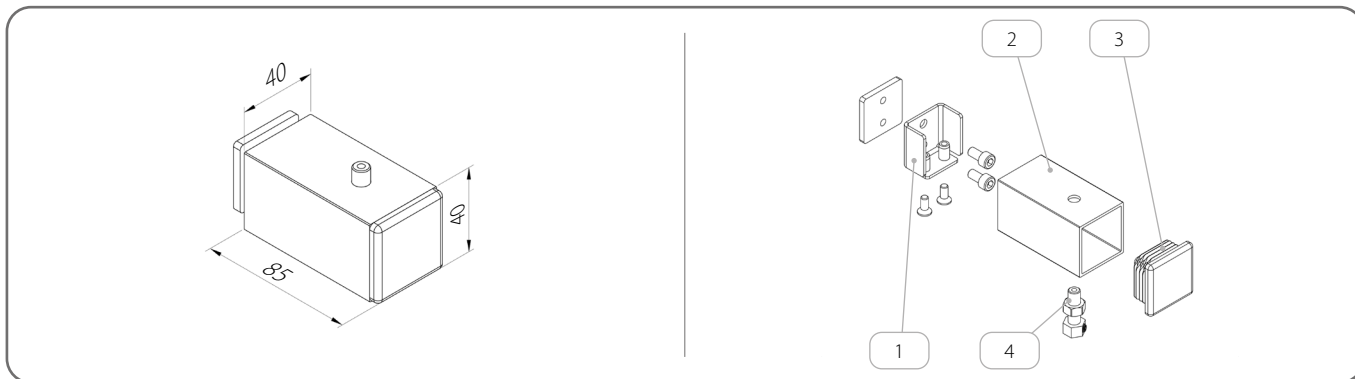
x	Kleur	x	Kleur
00	brut	33	basaltgrijs
01	zilver	34	kwartsgrijs
03B	grijs	37B	grijs aluminium
09	bruin	45	beige satijn
16B	ivoor	73B	muisgrijs
20B	zwart	74B	koperbrons
21	zwartgrijs	75B	metaalgrijs
22B	ultrawit	80B	grafietgrijs
23B	antracietgrijs	82	alpine wit
29	lichtbeige	IK	andere kleuren
31B	lichtgrijs		

	Cataloguscode	L [mm]
1.	UP SZF/5/70/x	66 - 72
2.	UP SZF/5/85/x	80 - 86

4.5.3. Koordversteving van de geleider

 Alle houders worden geleverd inclusief een spanner.

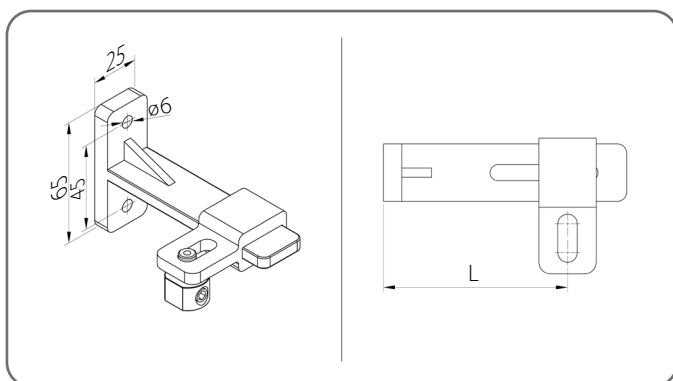
WZLP/40x40x2/x



	Naam van het artikel	Cataloguscode	Kleur
1.	Set voor het bevestigen van verstevingen	ZM/WZLP/40x40x2	
2.	Bevestigingsprofiel	U/WZLP/40x40x2/x	<i>kleurentabel x</i>
3.	Afdekdopje	Z/WZLP/40x40x2/x	02 - wit 20B - zwart 23B - antracietgrijs
4.	Kabelspanner	NLS	

x	Kleur	x	Kleur	x	Kleur	x	Kleur
00	brut	21	zwartgrijs	34	kwartsgrijs	80B	grafietgrijs
01	zilver	22B	ultrawit	37B	grijs aluminium	82	alpine wit
03B	grijs	23B	antracietgrijs	45	beige satijn	IK	andere kleuren
09	bruin	29	lichtbeige	73B	muisgrijs		
16B	ivoor	31B	lichtgrijs	74B	koperbrons		
20B	zwart	33	basaltgrijs	75B	metaalgrijs		

UDL/1



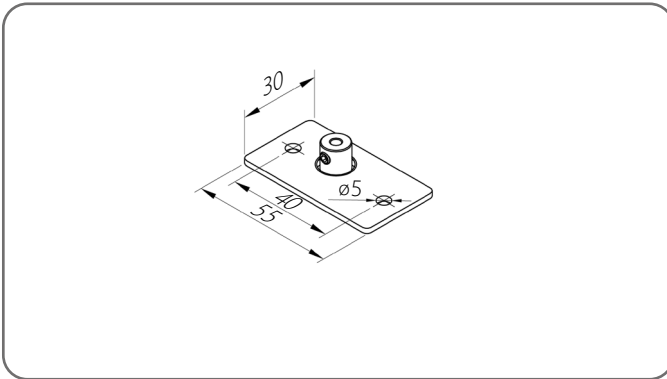
	Cataloguscode	L [mm]
1.	UDL/1/90/x	50 - 90
2.	UDL/1/128/x	88 - 128
3.	UDL/1/165/x	125 - 165
4.	UDL/1/200/x	160 - 200

x	Kleur	x	Kleur	x	Kleur	x	Kleur
00	brut	21	zwartgrijs	34	kwartsgrijs	80B	grafietgrijs
01	zilver	22B	ultrawit	37B	grijs aluminium	82	alpine wit
03B	grijs	23B	antracietgrijs	45	beige satijn	IK	andere kleuren
09	bruin	29	lichtbeige	73B	muisgrijs		
16B	ivoor	31B	lichtgrijs	74B	koperbrons		
20B	zwart	33	basaltgrijs	75B	metaalgrijs		

**CATALOGUS - TECHNISCHE HANDLEIDING VOOR
EXTERNE JALOEZIEËN (GEVEL) SZF SKYFLOW-SYSTEEM**

C 80 / 4. ZELF-ONDERSTEUNENDE JALOEZIE SZF/S

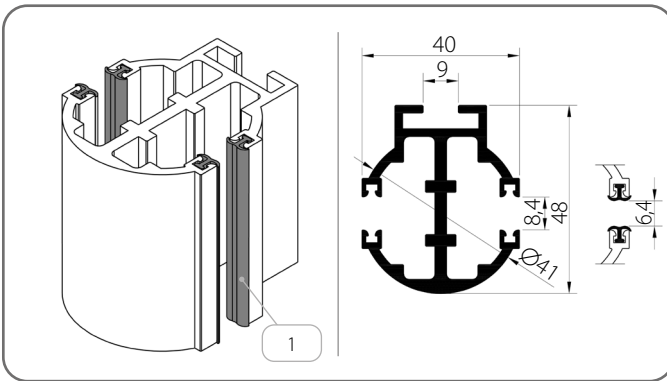
UDL/3/x



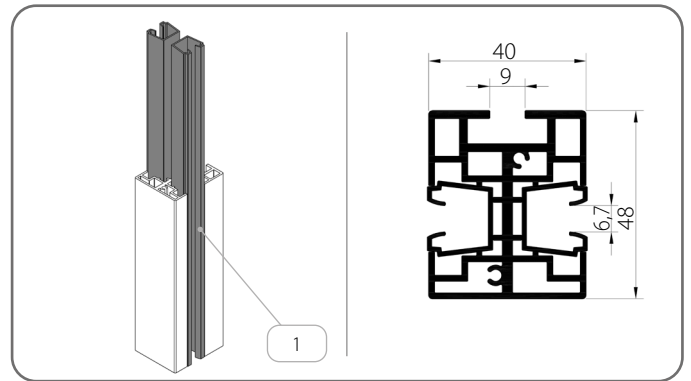
x	Kleur
AND	geanodiseerd

4.6. Scheidingsgeleiders

PPDO-P SZF/2/x



PPD-P SZF/WUF_S/2/x



	Naam van het artikel	Kleur
1.	Dependente afdichting	20 - zwart

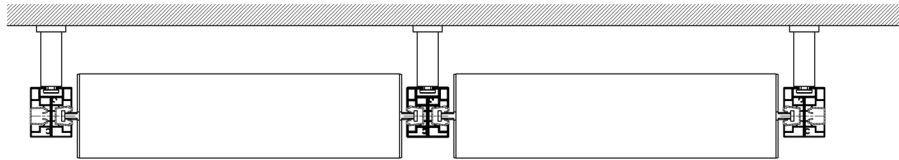
	Naam van het artikel	Kleur
1.	Inzetstuk voor geleiders	03 - grijs 20 - zwart

x	Kleur	x	Kleur	x	Kleur	x	Kleur
00	brut	21	zwartgrijs	34	kwartsgrijs	80B	grafietgrijs
01	zilver	22B	ultrawit	37B	grijs aluminium	82	alpine wit
03B	grijs	23B	antracietgrijs	45	beige satijn	IK	andere kleuren
09	bruin	29	lichtbeige	73B	muisgrijs		
16B	ivoor	31B	lichtgrijs	74B	koperbrons		
20B	zwart	33	basaltgrijs	75B	metaalgrijs		

4.7. Jaloezieverbinding

 Mogelijkheid om een gemeenschappelijke aandrijving te gebruiken voor maximaal 3 jaloezieën.

De verdeling van de lamellen



PPDO SZF/2



PPDO-P SZF/2



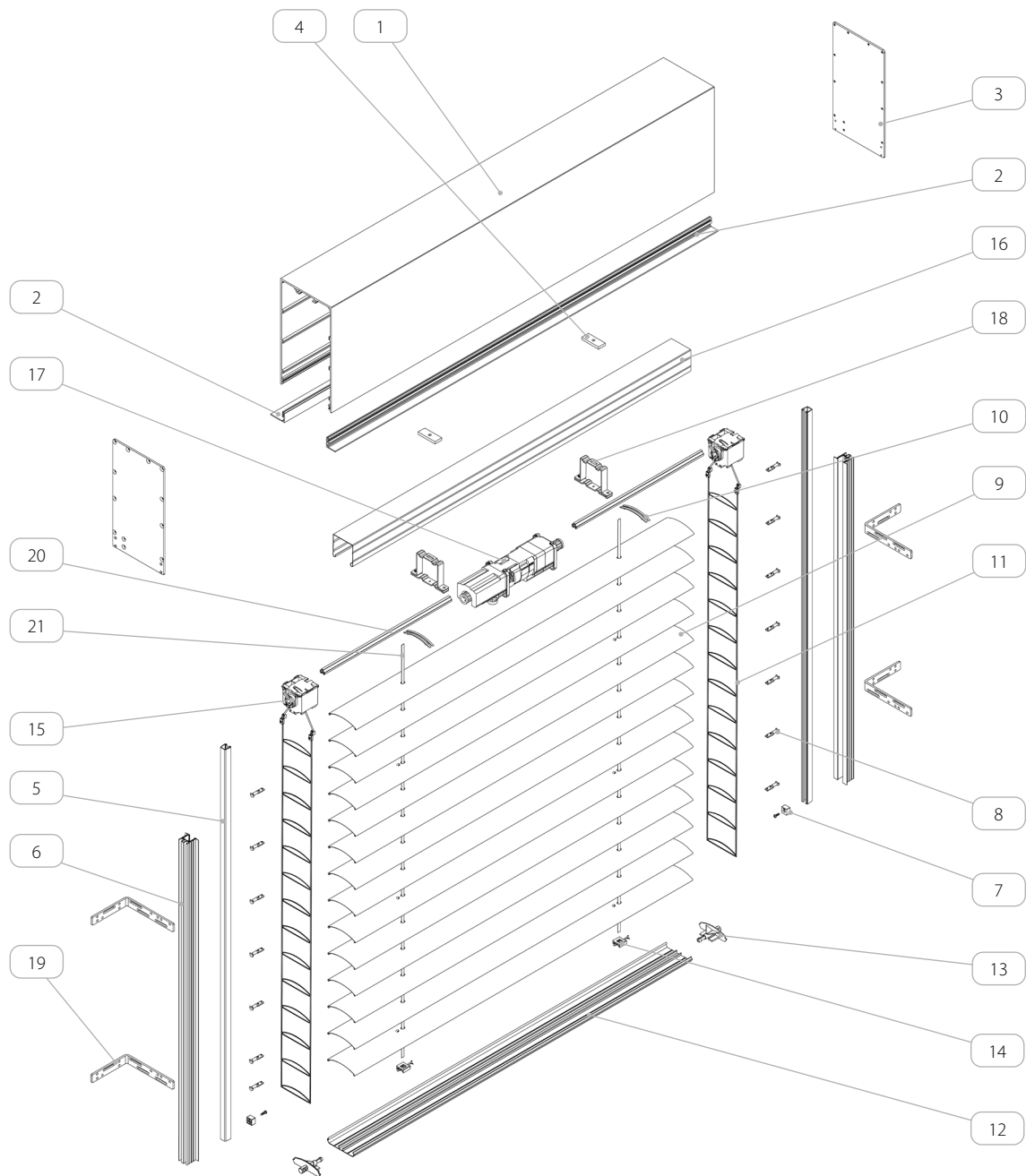
PPD SZF/WUF_S/2



PPD-P SZF/WUF_S/2



5. INBOUWJALOEZIEËN BOX/BASIC



Naam van het artikel	
1.	Kast
2.	Gipsfundering
3.	Zijkap
4.	Montagebeugel voor de railhandgreep
5.	Inzetstuk voor geleiders
6.	Inbouw, geleiders
7.	Stoothaak
8.	Pin voor C 80
9.	Profiel C 80
10.	Penclips
11.	Ladder voor de lamellen C 80
12.	Eindlat
13.	Jaloezie voor eindlat
14.	Bevestiging van het lint aan de eindlat
15.	Mechanisme - 8 mm riem
16.	Stalen rail - gegalvaniseerd
17.	Aandrijving
18.	Geleidingsrailsteun
19.	Montagehoek
20.	Schacht 14 mm
21.	Band 8 mm

5.1. Algemene informatie



Gebruikte symbolen:

A - HOOGTE VAN HET PAK [mm]

B - JALOEZIEHOOGTE [mm]

C - DEKKINGSHOOGTE [mm]

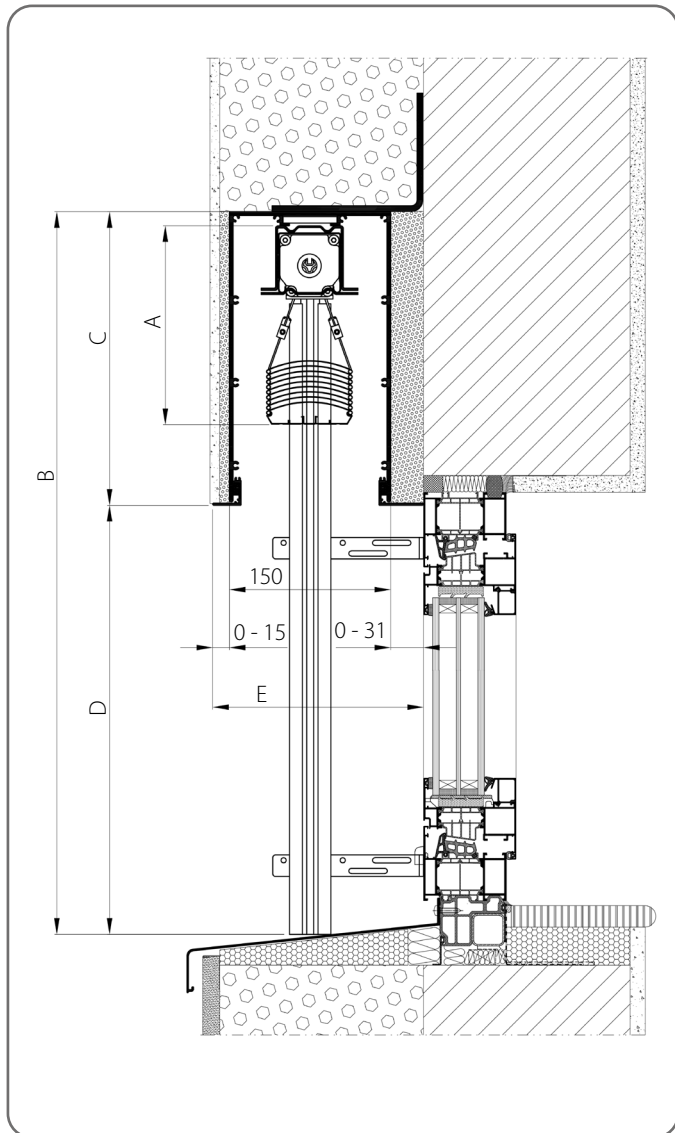
D - DUIDELIJKE HOOGTE [mm]

E - INSTALLATIEDIEPTE [mm]

M - BREEDTE VAN HET PAK / LAMEL [mm]

N - JALOEZIEBREEDTE [mm]

De jaloezieën moeten door een vakkundige monteur worden gemeten en gemonteerd.



	A [mm]	B [mm]	Jaloezie met geleider en/of koordgeleiding		Jaloezie met koordversteving	
			C [mm]	D [mm]	C [mm]	D [mm]
1.	190	600 - 820	220	380 - 800	220	380 - 800
2.	200	821 - 1020				
3.	210	1021 - 1220				
4.	230	1221 - 1420	270	751 - 1550	270	751 - 1550
5.	240	1421 - 1620				
6.	250	1621 - 1820				
7.	260	1821 - 2020	310	1511 - 2110	310	1511 - 2110
8.	280	2021 - 2220				
9.	290	2221 - 2420				
10.	300	2421 - 2620	350	2071 - 2670	350	2071 - 2670
11.	310	2621 - 2820				
12.	320	2821 - 3020				

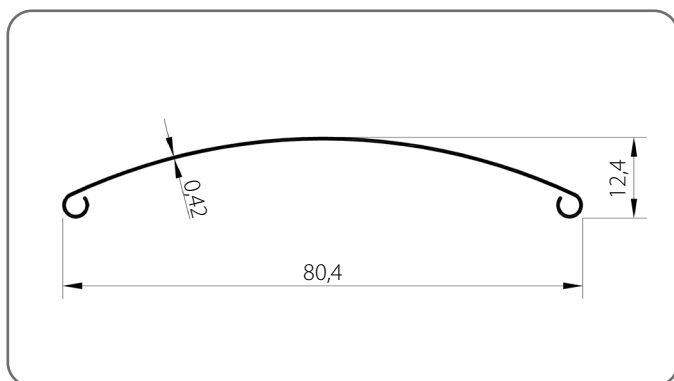


Bij het bepalen van de afmetingen van jaloezieën moet rekening worden gehouden met de geplande breedte van de isolatielaag die over het raam komt.

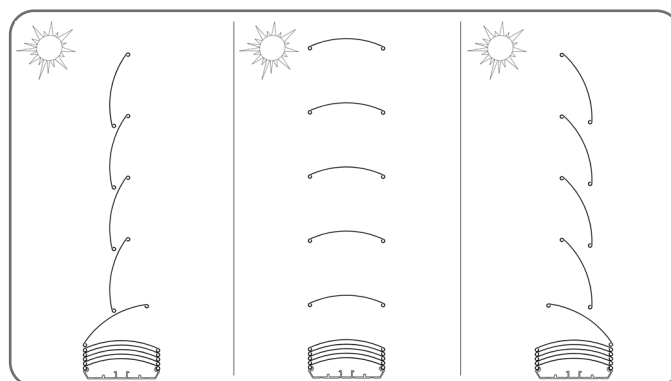
**CATALOGUS - TECHNISCHE HANDLEIDING VOOR
EXTERNE JALOEZIEËN (GEVEL) SZF SKYFLOW-SYSTEEM**

C 80 / 5. INBOUWJALOEZIEËN BOX/BASIC

Lamel C 80/x



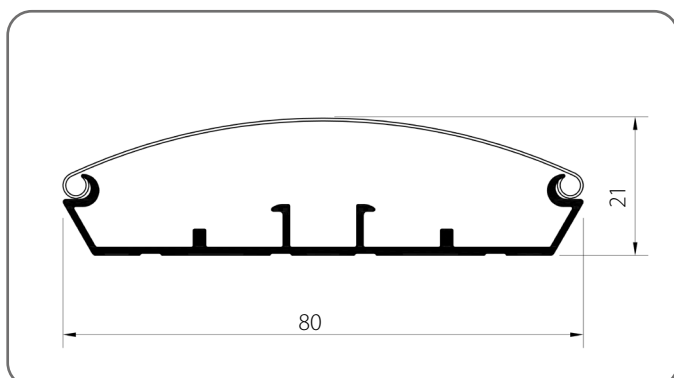
Draaibereik van de lamellen - 180°*



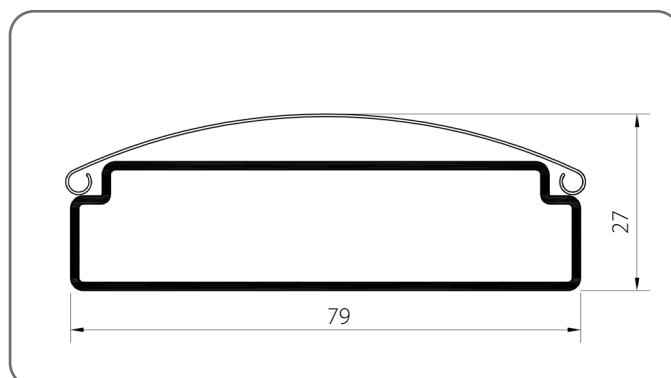
* De rotatiehoek van de lamellen van 180° is een conventionele waarde.

x	Kleur	x	Kleur	x	Kleur	x	Kleur
01	zilver	21	zwartgrijs	33	basaltgrijs	74B	koperbrons
03B	grijs	22B	ultrawit	34	kwartsgrijs	75B	metaalgrijs
09	bruin	23B	antracietgrijs	37B	grijs aluminium	80B	grafietgrijs
16B	ivoor	29	lichtbeige	45	beige satijn	82	alpine wit
20B	zwart	31B	lichtgrijs	73B	muisgrijs		

Open eindlat BOA/C80/x

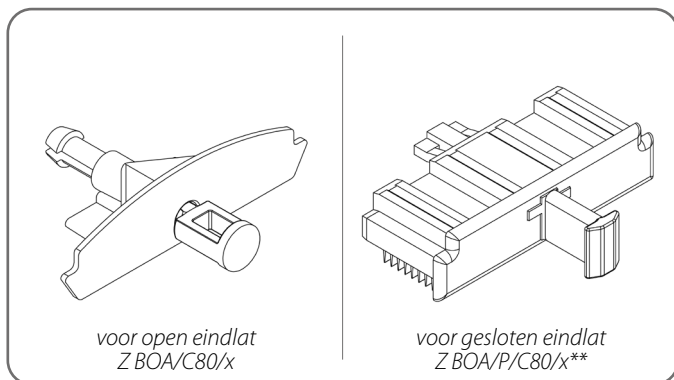


Gesloten eindlat BOA/P/C80/x**



x	Kleur	x	Kleur	x	Kleur	x	Kleur
00	brut	21	zwartgrijs	34	kwartsgrijs	80B	grafietgrijs
01	zilver	22B	ultrawit	37B	grijs aluminium	82	alpine wit
03B	grijs	23B	antracietgrijs	45	beige satijn	IK	andere kleuren
09	bruin	29	lichtbeige	73B	muisgrijs		
16B	ivoor	31B	lichtgrijs	74B	koperbrons		
20B	zwart	33	basaltgrijs	75B	metaalgrijs		

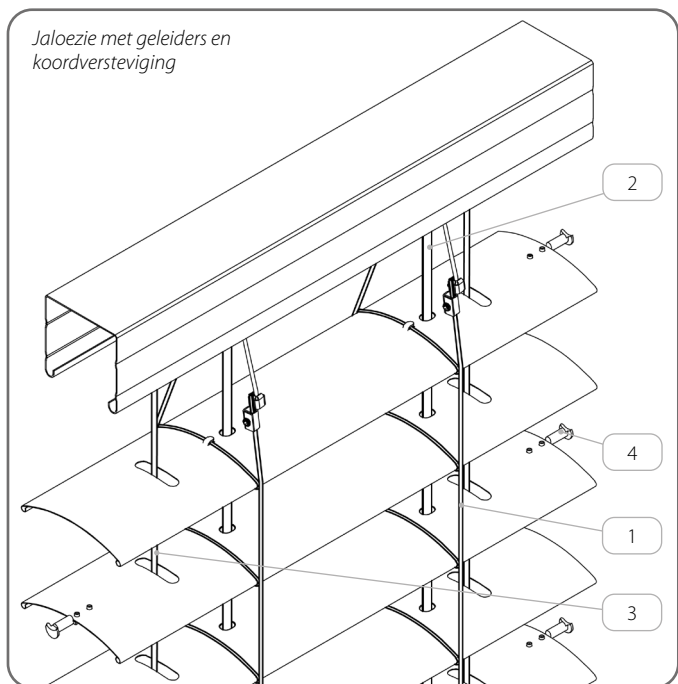
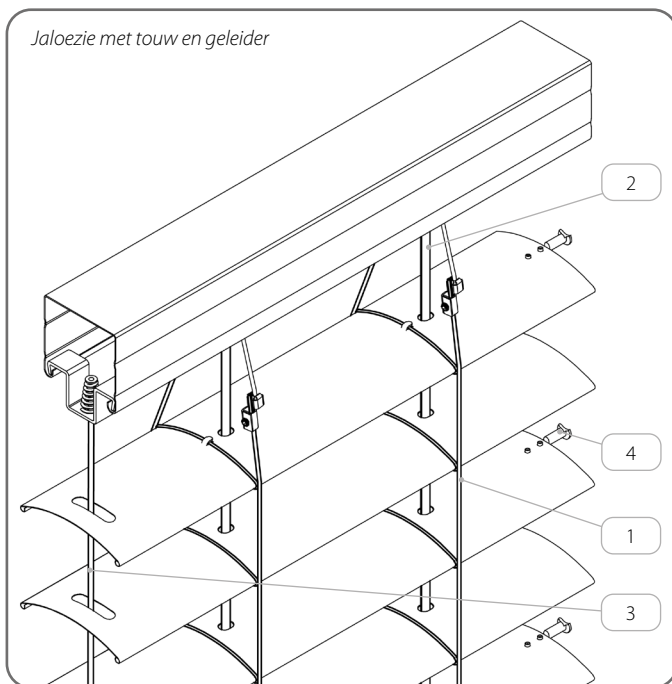
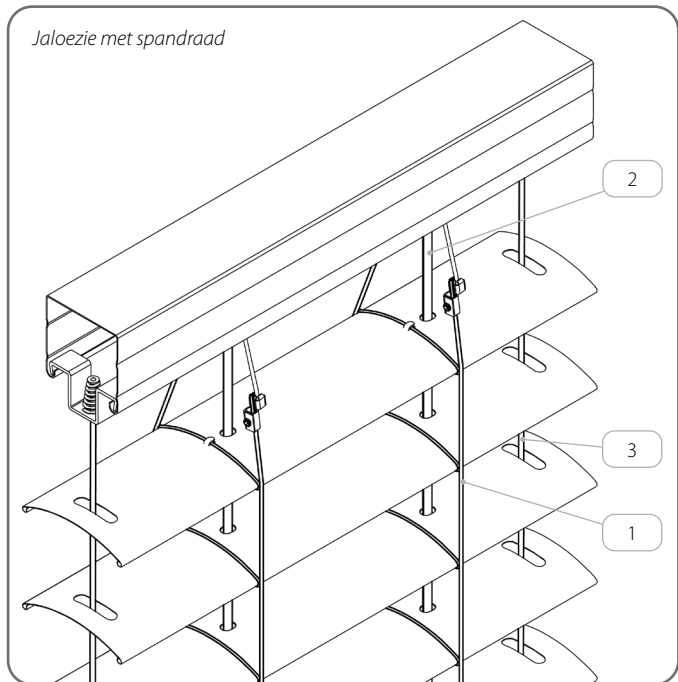
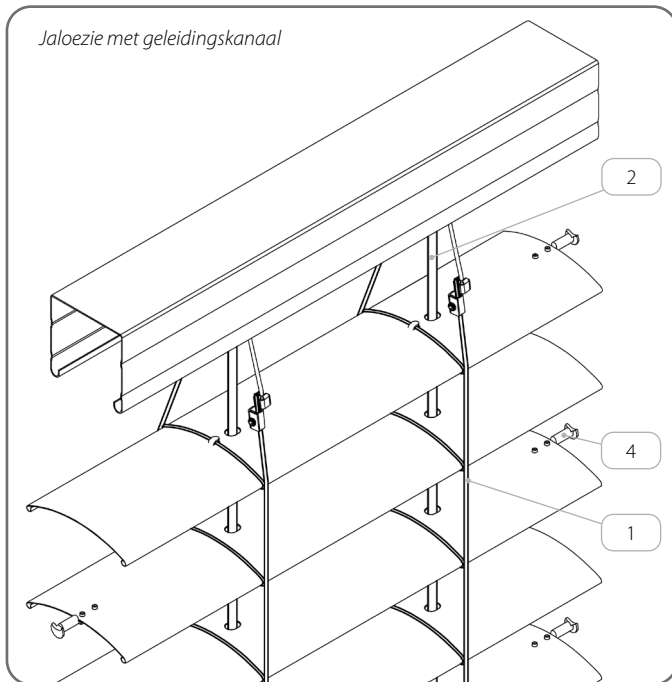
Jaloezieeindlat



x	Kleur
03	grijs
20	zwart

** Kan niet worden gebruikt met koordgeleiding.

Extra accessoires

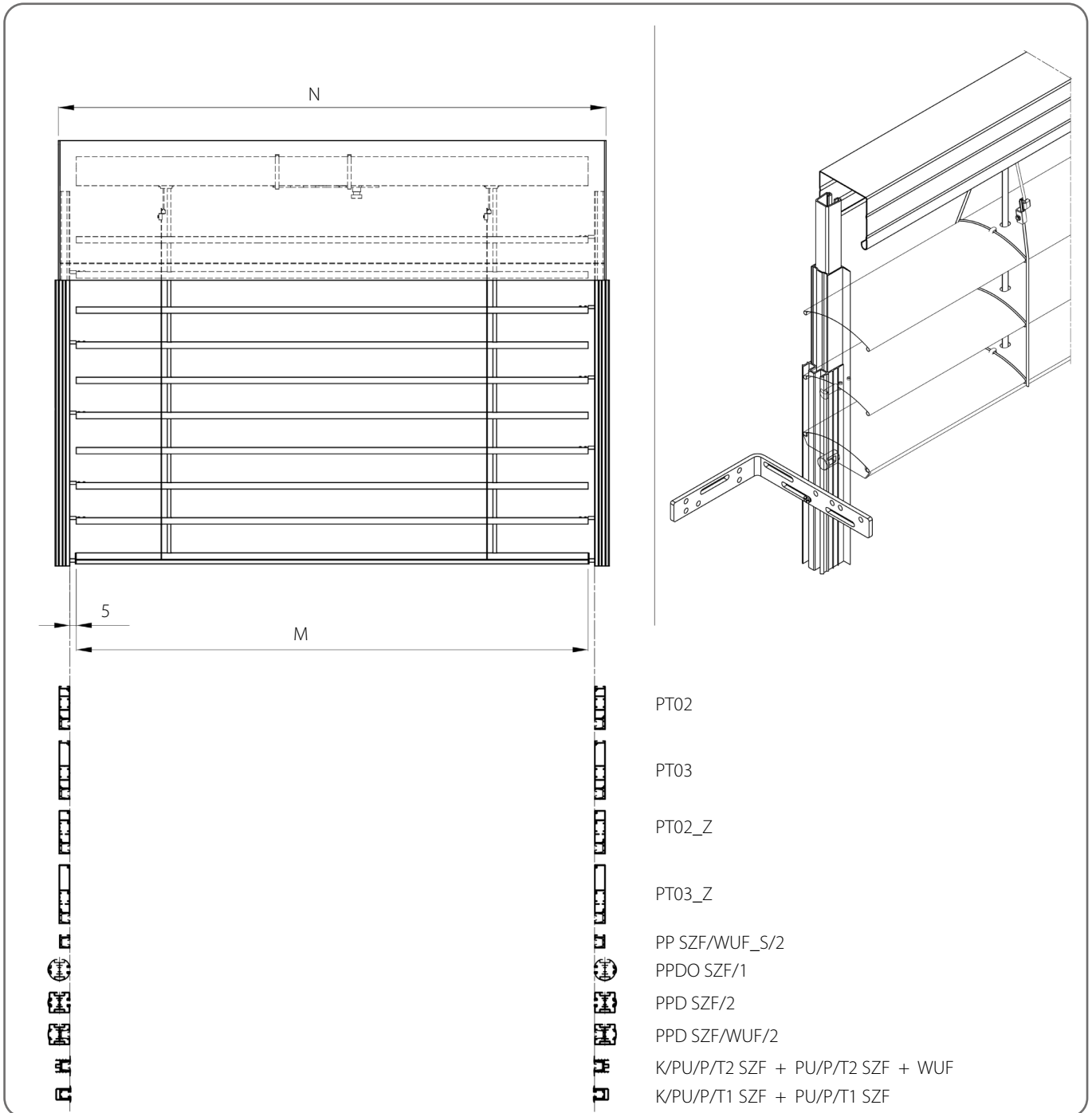


	Naam van het artikel	Cataloguscode
1.	Ladder voor de lamellen C 80	D/C80/x
2.	Band 8 mm	P SZF/8/x
3.	Staaldraad O 3, PVC gecoat	LS SZF/3/x
4.	Pin voor C 80 - staal	P/S/C80

x	Kleur
03	grijs
20	zwart

 Op alle andere lamellen voor jaloezieën en rolluiken zijn pinnen gemonteerd met geleidingskanalen.

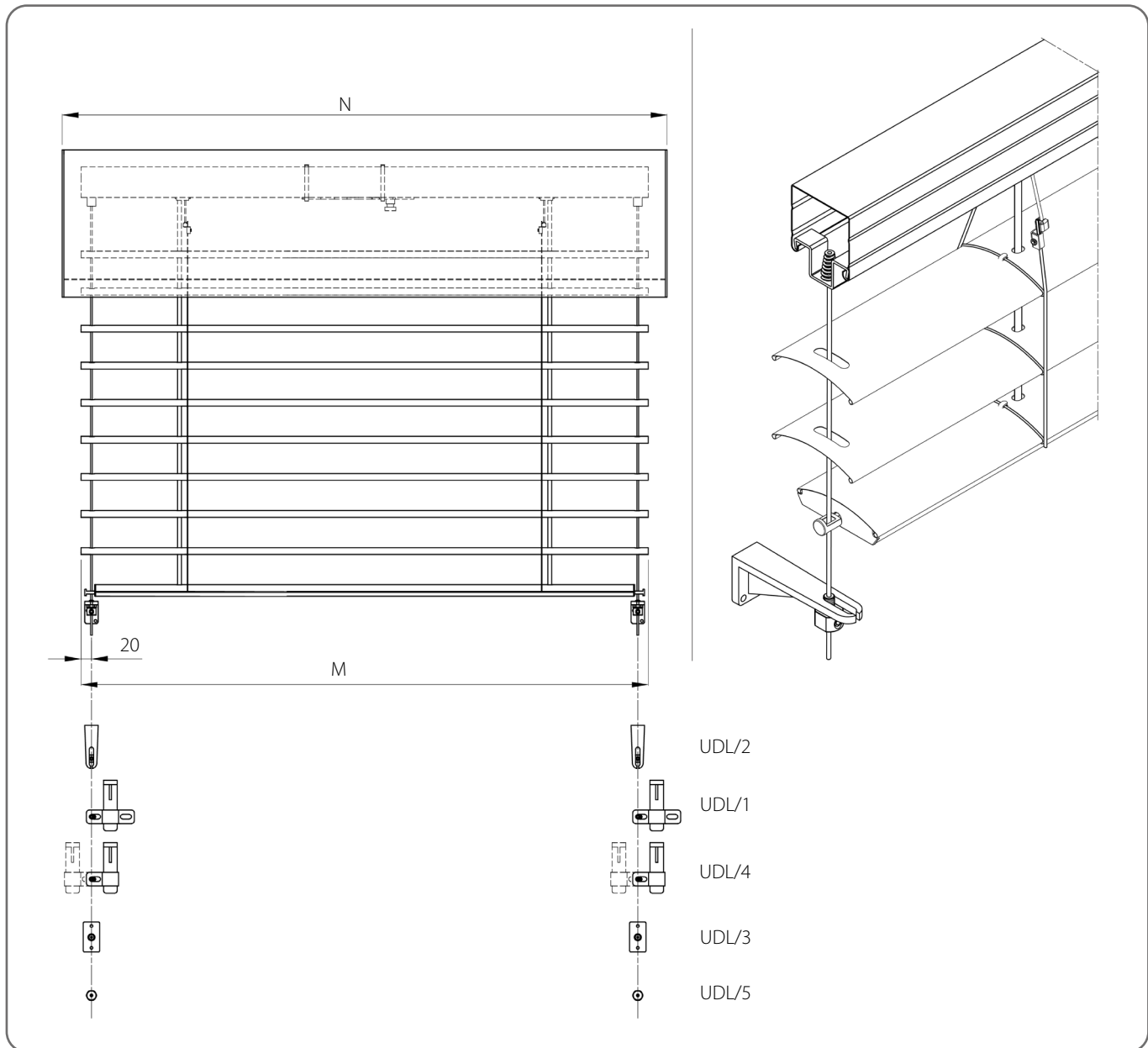
5.1.1. Jaloezie met geleidingskanaal



Technische specificaties									
Minimaal		Maximaal		Maximale oppervlakte [m ²]	Hoekjaloezieën	Elektrische aandrijving	Aandrijving met noodopening	Handmatige aandrijving	Montage
Breedte [mm]	Hoogte [mm]	Breedte [mm]	Hoogte [mm]						
600	600	4500	3020	13,59	NEE	JA	JA	JA	Buiten

⚠ Bij het bepalen van de afmetingen van jaloezieën moet rekening worden gehouden met de geplande breedte van de isolatielaag die over het raam komt.

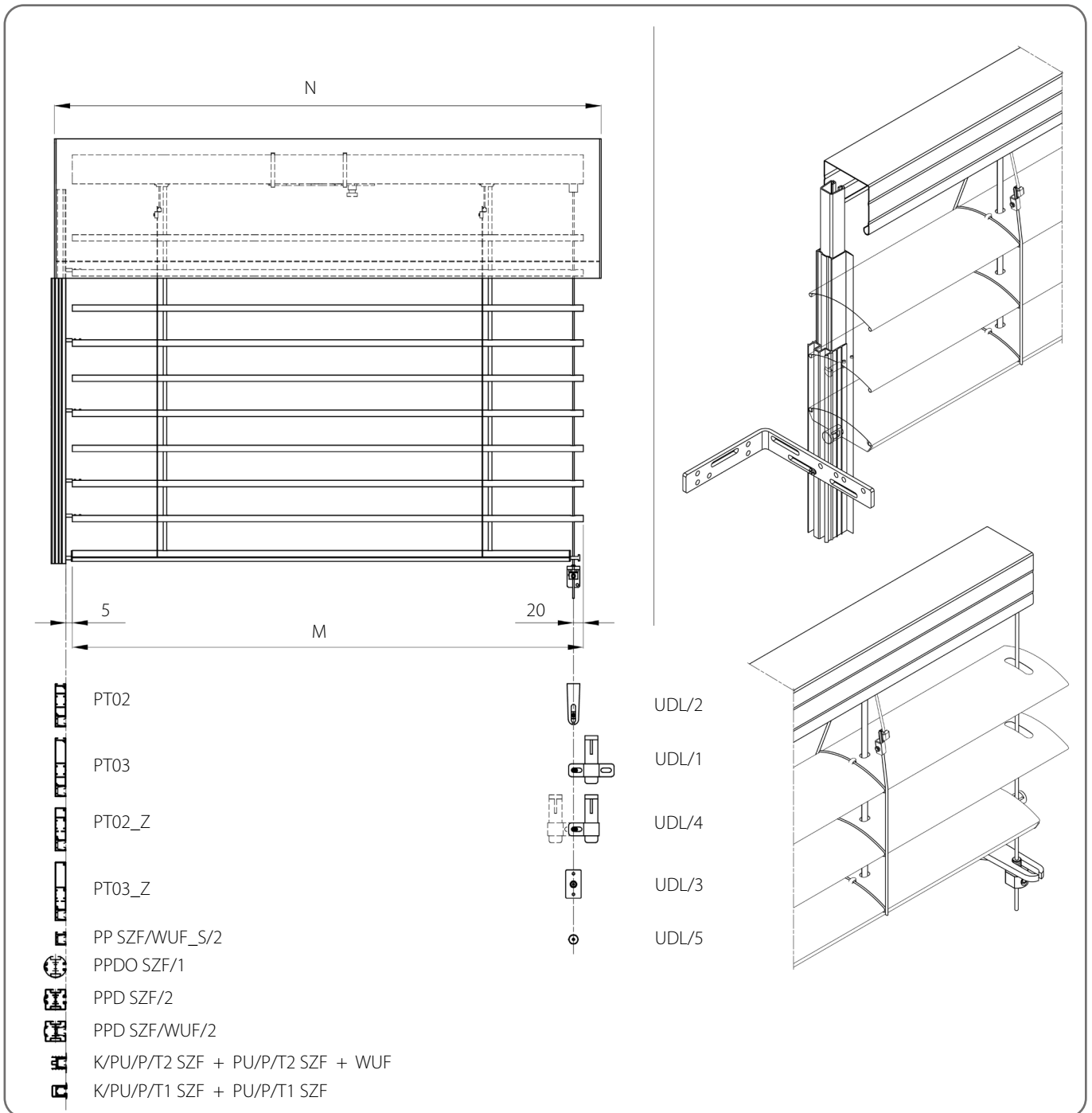
5.1.2. Jaloezie met spandraad



Technische specificaties								
Minimaal		Maximaal	Maximale oppervlakte [m ²]	Hoekjaloezieën	Elektrische aandrijving	Aandrijving met noodopening	Handmatige aandrijving	Montage
Breedte [mm]	Hoogte [mm]	Breedte x Hoogte [mm]						
600	600	3000 x 3020 4000 x 2500	10	NEE	JA	JA	JA	Buiten

 Bij het bepalen van de afmetingen van jaloezieën moet rekening worden gehouden met de geplande breedte van de isolatielaag die over het raam komt.

5.1.3. Jaloezie met touw en geleider



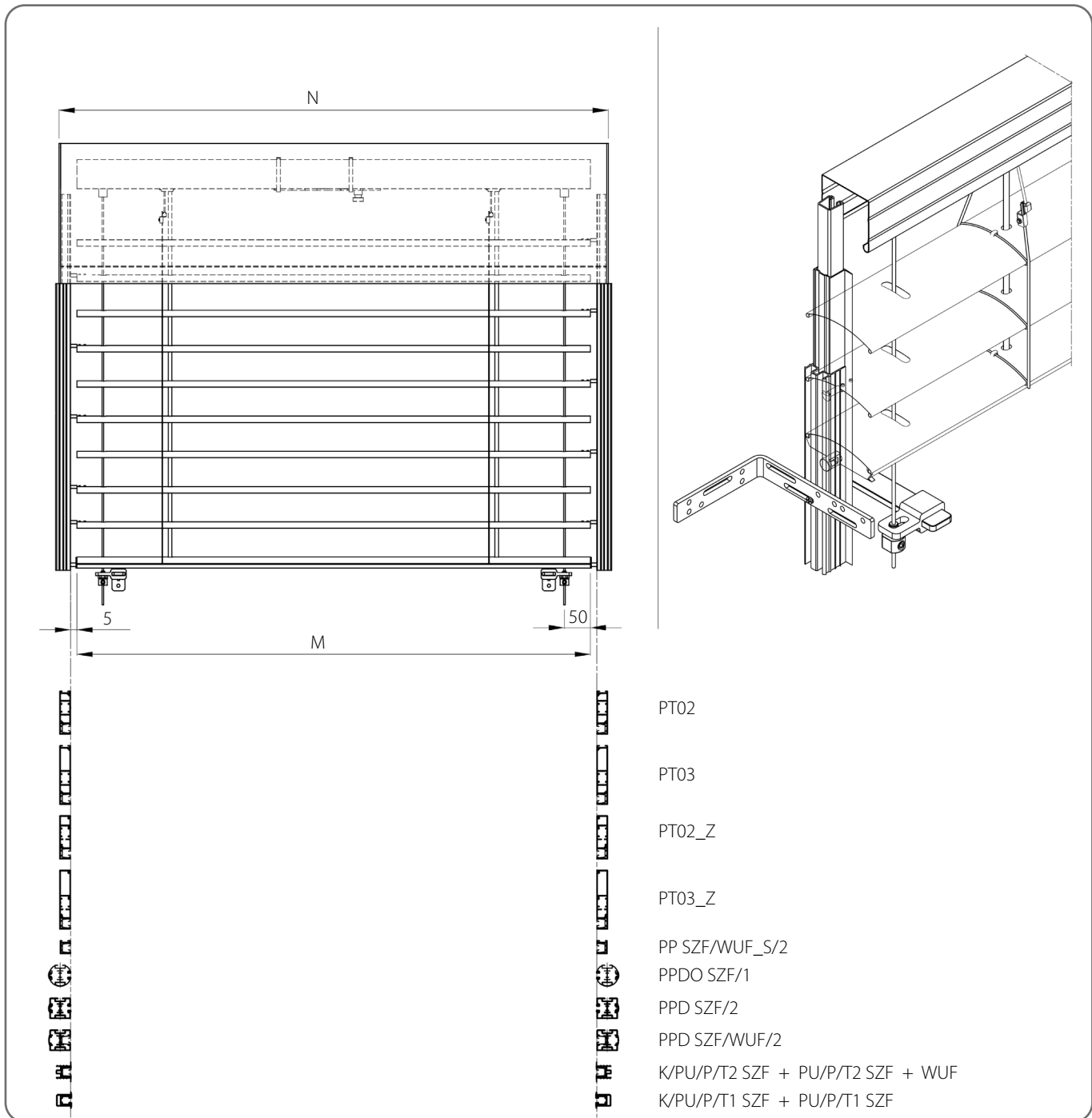
Technische specificaties

Minimaal		Maximaal	Maximale oppervlakte [m ²]	Hoekjaloezieën	Elektrische aandrijving	Aandrijving met noodopening	Handmatige aandrijving	Montage
Breedte [mm]	Hoogte [mm]	Breedte x Hoogte [mm]						
600	600	3000 x 3020 4000 x 2500	10	NEE	JA	JA	JA	Buiten



Bij het bepalen van de afmetingen van jaloezieën moet rekening worden gehouden met de geplande breedte van de isolatielaag die over het raam komt.

5.1.4. Jaloezie met geleiders en koordverstevinging



Technische specificaties

Minimaal		Maximaal		Maximale oppervlakte [m ²]	Hoekjaloezieën	Elektrische aandrijving	Aandrijving met noodopening	Handmatige aandrijving	Montage
Breedte [mm]	Hoogte [mm]	Breedte [mm]	Hoogte [mm]						
600	600	5000	3020	15,1	NEE	JA	JA	JA	Buiten



Bij het bepalen van de afmetingen van jaloezieën moet rekening worden gehouden met de geplande breedte van de isolatielaag die over het raam komt.

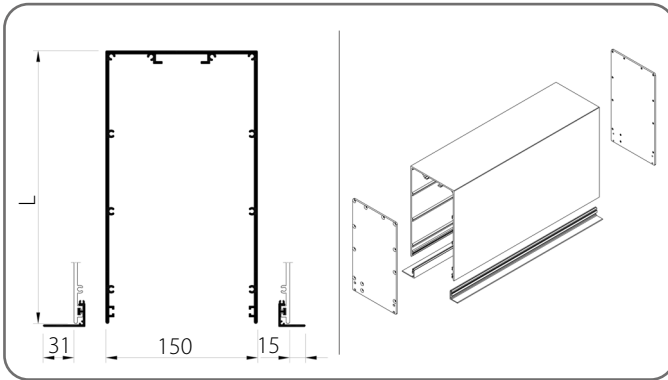
**CATALOGUS - TECHNISCHE HANDLEIDING VOOR
EXTERNE JALOEZIEËN (GEVEL) SZF SKYFLOW-SYSTEEM**

C 80 / 5. INBOUWJALOEZIEËN BOX/BASIC

5.2. Kast

 De jaloezieën kunnen worden geconfigureerd zonder kast.

inbouwkast

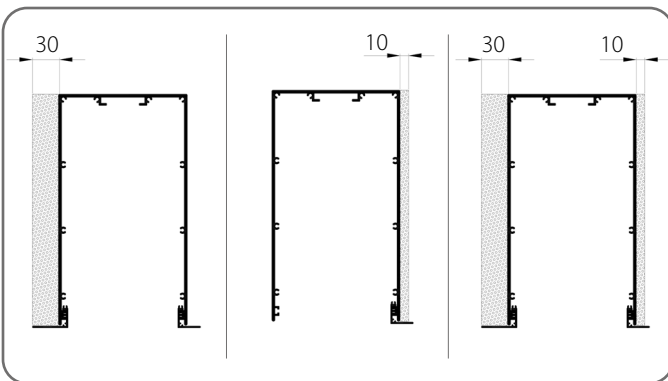


	L [mm]	X [mm]	Y [mm]
1.	277	40	-
2.	337	100	100
3.	397	160	160

x	Kleur	x	Kleur	x	Kleur	x	Kleur
00	brut	21	zwartgrijs	34	kwartsgrijs	80B	grafietgrijs
01	zilver	22B	ultrawit	37B	grijs aluminium	82	alpine wit
03B	grijs	23B	antracietgrijs	45	beige satijn	IK	andere kleuren
09	bruin	29	lichtbeige	73B	muisgrijs		
16B	ivoor	31B	lichtgrijs	74B	koperbrons		
20B	zwart	33	basaltgrijs	75B	metaalgrijs		

 Maximale breedte voor een enkel element - 6 m.

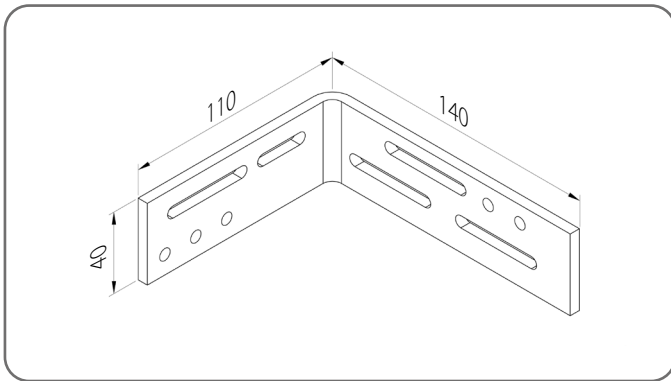
5.2.1. Gipsfundering



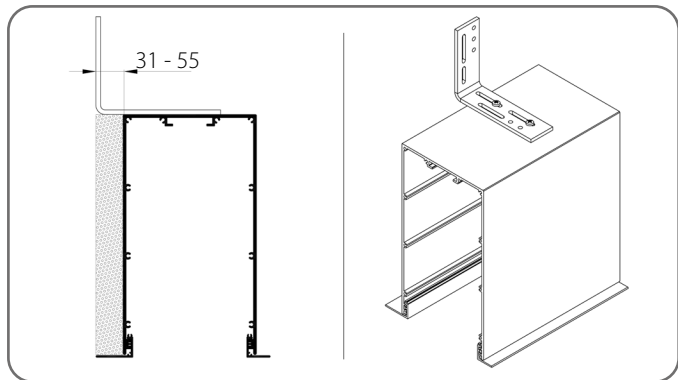
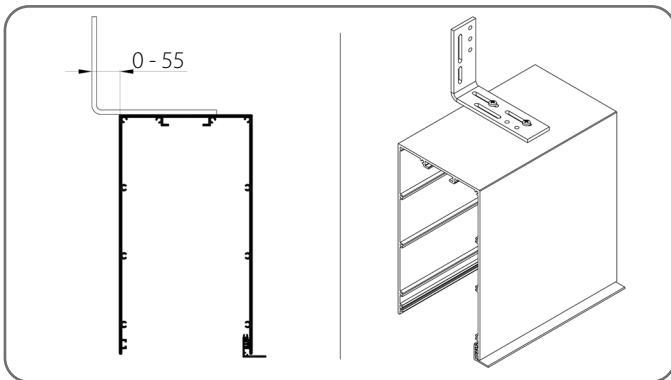
	Cataloguscode	Naam van het artikel
1.	NT/XPS/10	Gipsfundering NT/XPS/10
2.	NT/XPS/30	Gipsfundering NT/XPS/30

5.2.2. Montagehoek

KMK/140x110

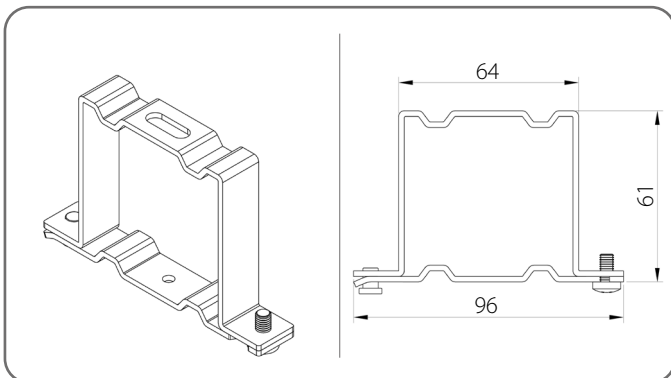


	Jaloeziebreedte [mm]	Aantal hoeken
1.	600 - 1600	3
2.	1601 - 2400	4
3.	2401 - 3200	5
4.	3201 - 4000	6
5.	4001 - 4500	7
6.	4501 - 5000	8
7.	5001 - 5500	9
8.	5501 - 6000	10

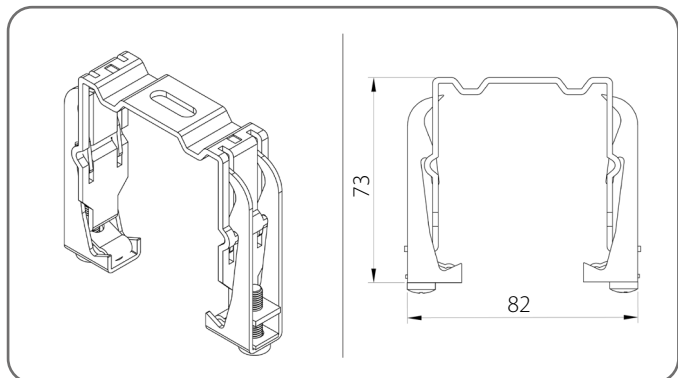


5.3. Bovenste railbeugel

Standaard steun voor de geleider - US/A



Verende steun voor de geleider - US/B



Aantal houders van de bovenrail

Jaloeziebreedte [mm]	600 - 1600	1601 - 2400	2401 - 3200	3201 - 4000	4001 - 4500	4501 - 5000
Hoeveelheid	2	3	4	5	6	7

**CATALOGUS - TECHNISCHE HANDLEIDING VOOR
EXTERNE JALOEZIEËN (GEVEL) SZF SKYFLOW-SYSTEEM**

C 80 / 5. INBOUWJALOEZIEËN BOX/BASIC

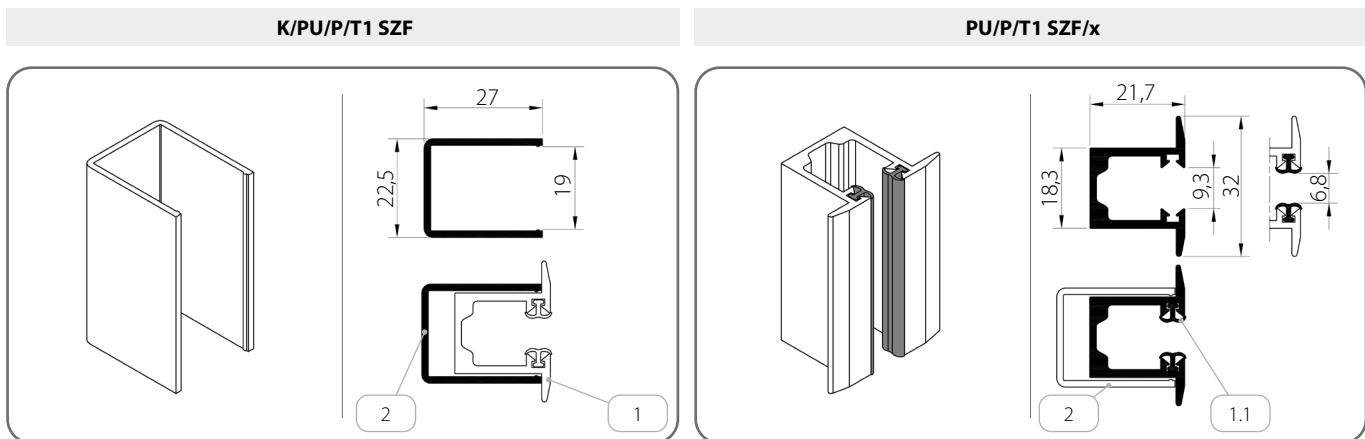
5.4. Overige informatie

Jaloeziehoogte [mm]	Breedte lamellen [mm]						
600 - 2500	1400	2400	3400	4400	5000	-	-
2501 - 3000	1300	2200	3100	4000	4900	5000	-
3001 - 4500	1200	2000	2800	3600	4400	5000	-
4501 - 5000	1100	1800	2500	3200	3900	4600	5000
Aantal bandmechanismen	2	3	4	5	6	7	8

Handgreep voor de geleider				
Jaloeziehoogte [mm]	600 - 1600	1601 - 2600	2601 - 3600	3601 - 4400
Aantal handgrepen (voor 1 stuk geleider)	2	3	4	5

5.5. Geleiders

5.5.1. Geleiders - Groep I

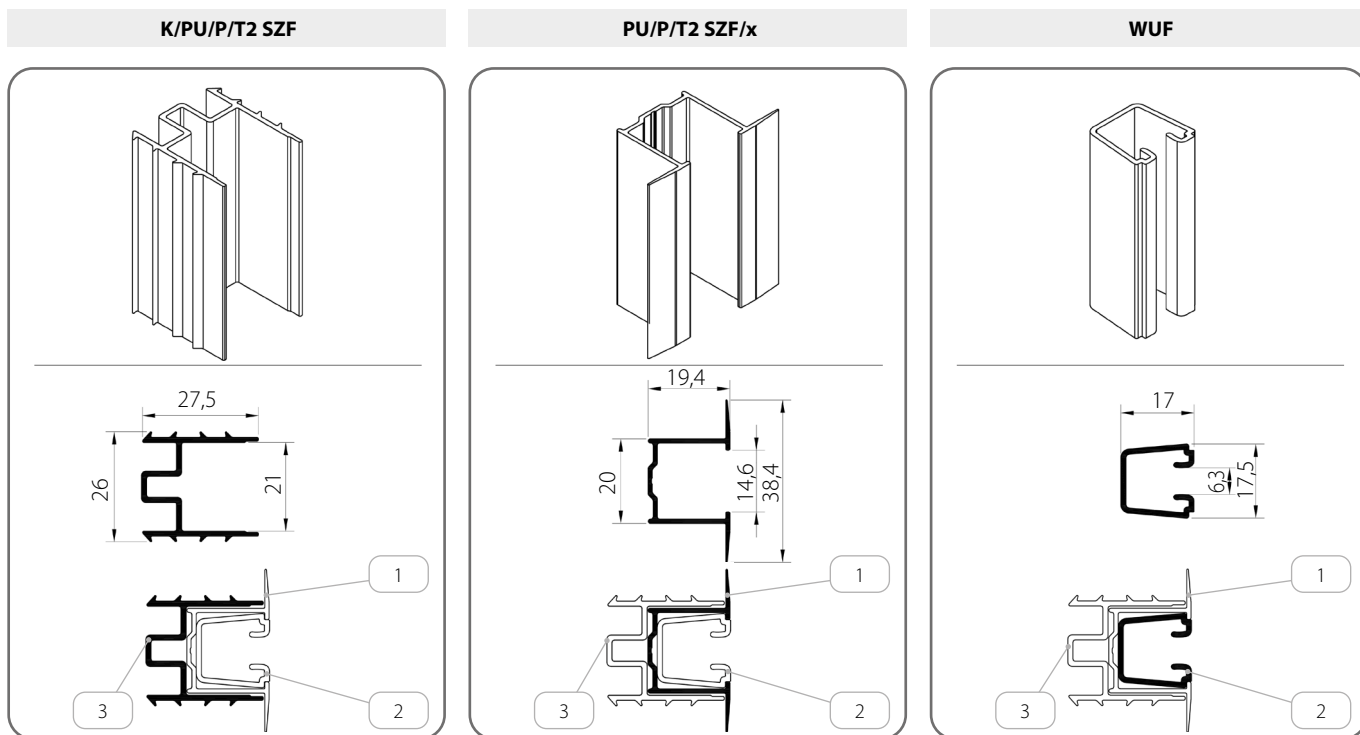


	Naam van het artikel	Kleur	Cataloguscode
1.	Inbouw, eenvoudige geleiders	x	PU/P/T1 SZF/x
1.1.	Dempende afdichting	20 - zwart	-
2.	Kamer van de vereenvoudigde inbouwgeleider	-	K/PU/P/T1 SZF

x	Kleur	x	Kleur	x	Kleur	x	Kleur
00	brut	21	zwartgrijs	34	kwartsgrijs	80B	grafietgrijs
01	silver	22B	ultrawit	37B	grijs aluminium	82	alpine wit
03B	grijs	23B	antracietgrijs	45	beige satijn	IK	andere kleuren
09	bruin	29	lichtbeige	73B	muisgrijs		
16B	ivoor	31B	lichtgrijs	74B	koperbrons		
20B	zwart	33	basaltgrijs	75B	metaalgrijs		

**CATALOGUS - TECHNISCHE HANDLEIDING VOOR
EXTERNE JALOEZIEËN (GEVEL) SZF SKYFLOW-SYSTEEM**

C 80 / 5. INBOUWJALOEZIEËN BOX/BASIC

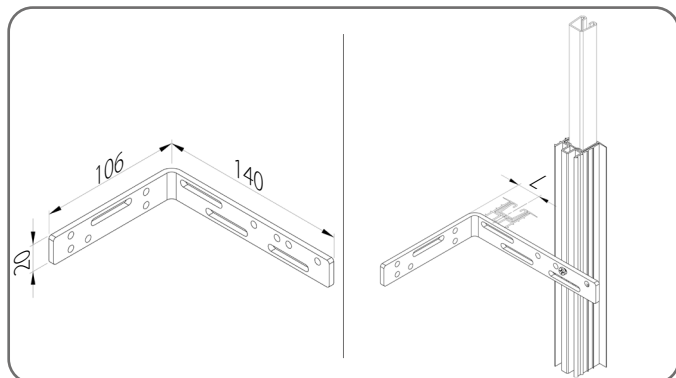


	Naam van het artikel	Kleur	Cataloguscode
1.	Inbouw, eenvoudige geleiders	x	PU/P/T2 SZF/x
2.	Inzetstuk voor geleiders	20 - zwart	WUF
3.	Kamer van de vereenvoudigde inbouwgeleider	-	K/PU/P/T2 SZF

x	Kleur	x	Kleur	x	Kleur	x	Kleur
00	brut	21	zwartgrijs	34	kwartsgrijs	80B	grafietgrijs
01	zilver	22B	ultrawit	37B	grijs aluminium	82	alpine wit
03B	grijs	23B	antracietgrijs	45	beige satijn	IK	andere kleuren
09	bruin	29	lichtbeige	73B	muisgrijs		
16B	ivoor	31B	lichtgrijs	74B	koperbrons		
20B	zwart	33	basaltgrijs	75B	metaalgrijs		

5.5.1.1. Montagehoek

KMK/140x100

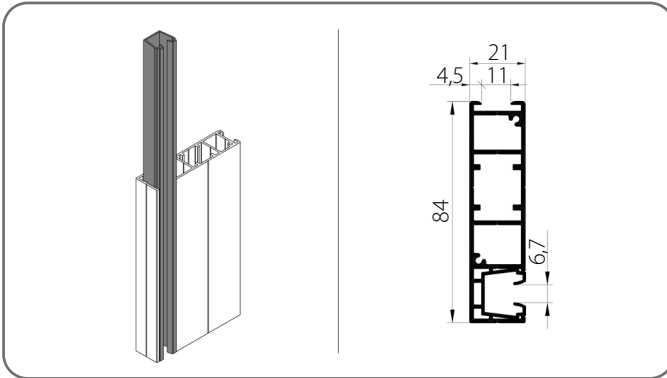


	Cataloguscode	L [mm]
1.	KMK/140x100	15 - 130

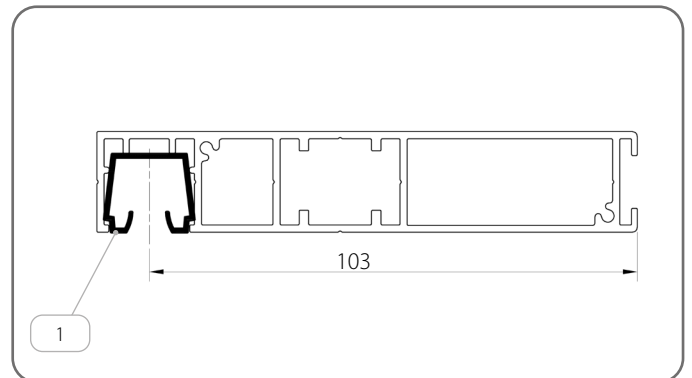
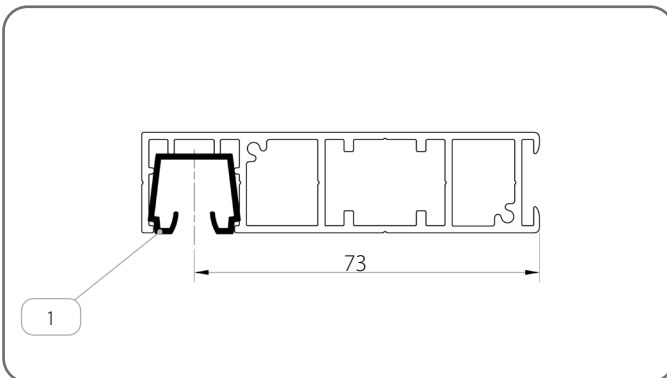
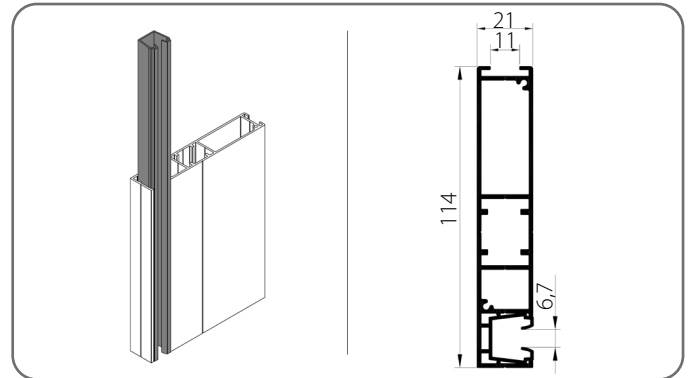
	Jaloeziehoogte [mm]	Aantal hoeken (voor 1 stuk geleider)
1.	600 - 1600	2
2.	1601 - 2600	3
3.	2601 - 3600	4
4.	3601 - 4400	5

5.5.2. Geleiders - Groep II

PT02/x



PT03/x



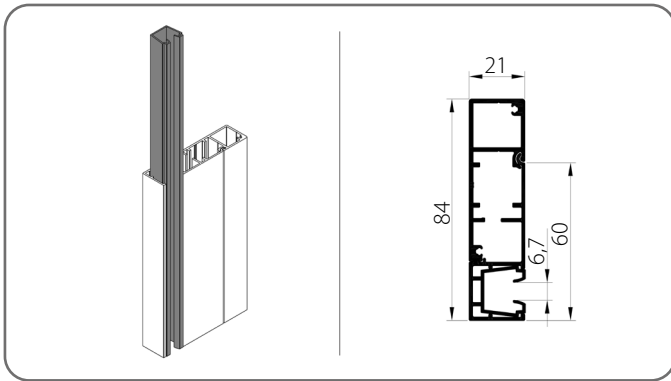
	Naam van het artikel	Kleur
1.	Inzetstuk voor geleiders	03 - grijs 20 - zwart

x	Kleur	x	Kleur	x	Kleur	x	Kleur
00	brut	21	zwartgrijs	34	kwartsgrijs	80B	grafietgrijs
01	zilver	22B	ultrawit	37B	grijs aluminium	82	alpine wit
03B	grijs	23B	antracietgrijs	45	beige satijn	IK	andere kleuren
09	bruin	29	lichtbeige	73B	muisgrijs		
16B	ivoor	31B	lichtgrijs	74B	koperbrons		
20B	zwart	33	basaltgrijs	75B	metaalgrijs		

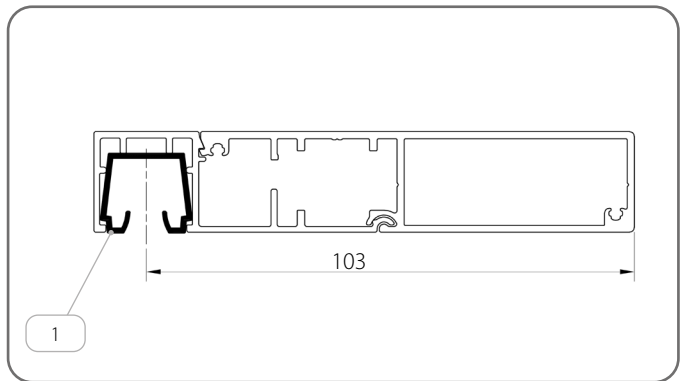
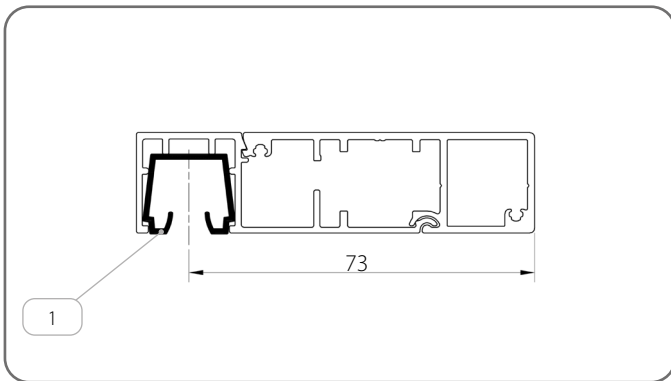
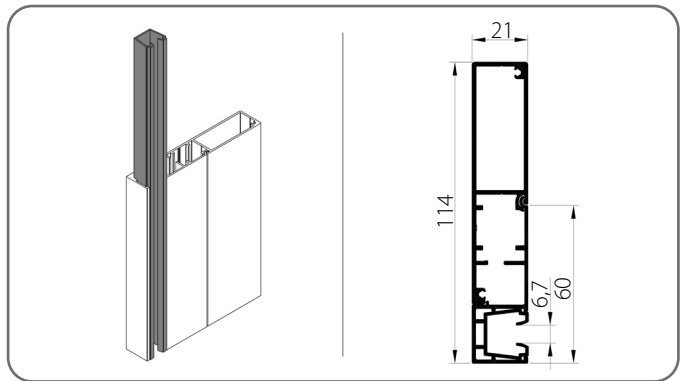
**CATALOGUS - TECHNISCHE HANDLEIDING VOOR
EXTERNE JALOEZIEËN (GEVEL) SZF SKYFLOW-SYSTEEM**

C 80 / 5. INBOUWJALOEZIEËN BOX/BASIC

PT02_Z/x



PT03_Z/x

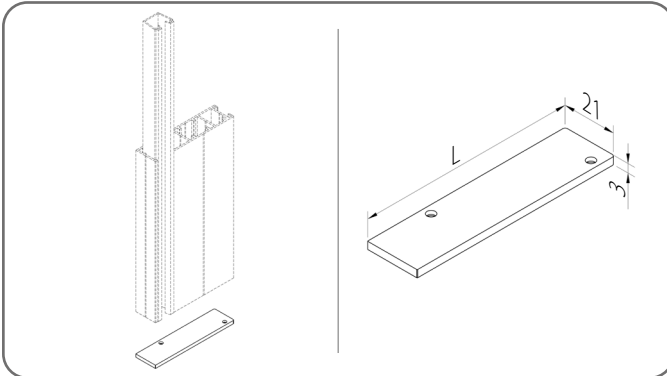


Naam van het artikel		Kleur
1.	Inzetstuk voor geleiders	03 - grijs 20 - zwart

x	Kleur	x	Kleur	x	Kleur	x	Kleur
00	brut	21	zwartgrijs	34	kwartsgrijs	80B	grafietgrijs
01	zilver	22B	ultrawit	37B	grijs aluminium	82	alpine wit
03B	grijs	23B	antracietgrijs	45	beige satijn	IK	andere kleuren
09	bruin	29	lichtbeige	73B	muisgrijs		
16B	ivoor	31B	lichtgrijs	74B	koperbrons		
20B	zwart	33	basaltgrijs	75B	metaalgrijs		

5.5.2.1. Zijvergrendeling van de geleider

Voor geleiders van het type PT

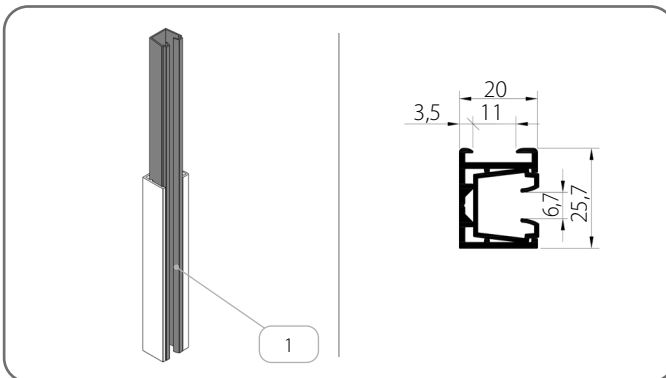


	Cataloguscode	L [mm]
1.	ZPT02/x	83,5
2.	ZPT03/x	113
3.	ZPT02_Z/x	83,5
4.	ZPT03_Z/x	113,5

x	Kleur	x	Kleur	x	Kleur	x	Kleur
00	brut	21	zwartgrijs	34	kwartsgrijs	80B	grafietgrijs
01	zilver	22B	ultrawit	37B	grijs aluminium	82	alpine wit
03B	grijs	23B	antracietgrijs	45	beige satijn	IK	andere kleuren
09	bruin	29	lichtbeige	73B	muisgrijs		
16B	ivoor	31B	lichtgrijs	74B	koperbrons		
20B	zwart	33	basaltgrijs	75B	metaalgrijs		

5.5.3. Geleiders - Groep III

PP SZF/WUF_S/2/x

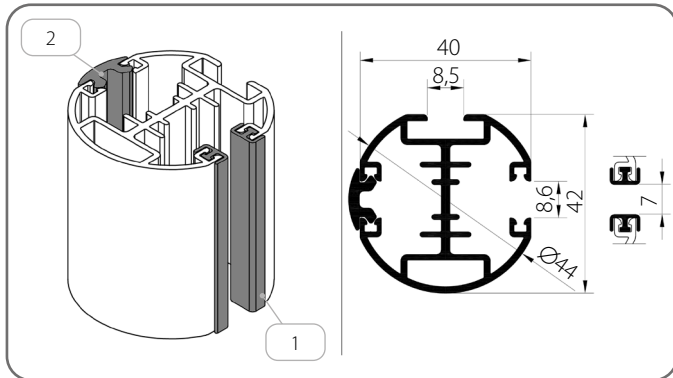


	Naam van het artikel	Kleur
1.	Inzetstuk voor geleiders	03 - grijs 20 - zwart

x	Kleur	x	Kleur	x	Kleur	x	Kleur
00	brut	21	zwartgrijs	34	kwartsgrijs	80B	grafietgrijs
01	zilver	22B	ultrawit	37B	grijs aluminium	82	alpine wit
03B	grijs	23B	antracietgrijs	45	beige satijn	IK	andere kleuren
09	bruin	29	lichtbeige	73B	muisgrijs		
16B	ivoor	31B	lichtgrijs	74B	koperbrons		
20B	zwart	33	basaltgrijs	75B	metaalgrijs		

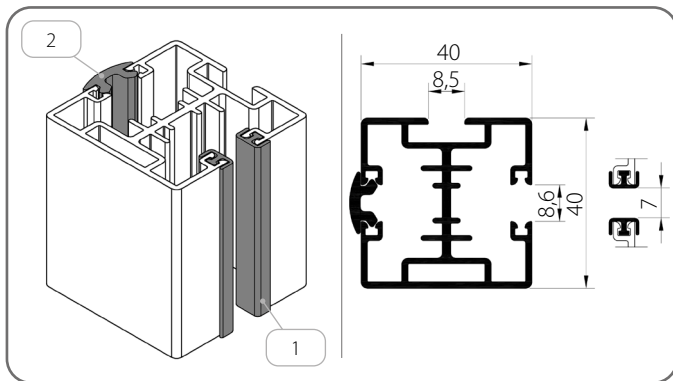
5.5.4. Geleiders - Groep IV

PPDO SZF/1/x



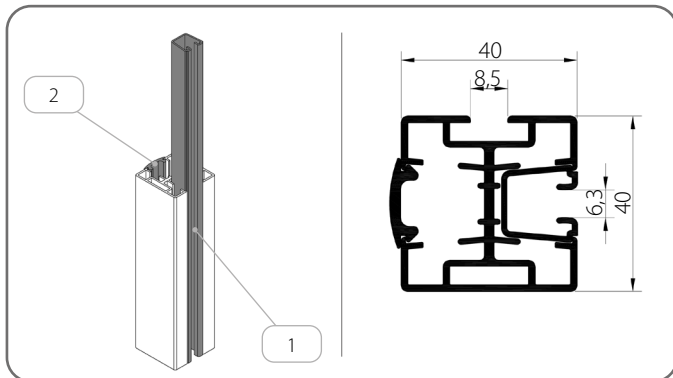
	Naam van het artikel	Kleur
1.	Dempende afdichting	20 - zwart
2.	Maskerende afdichting	03 - grijs 20 - zwart

PPD SZF/2/x



	Naam van het artikel	Kleur
1.	Dempende afdichting	20 - zwart
2.	Maskerende afdichting	03 - grijs 20 - zwart

PPD SZF/WUF/2/x

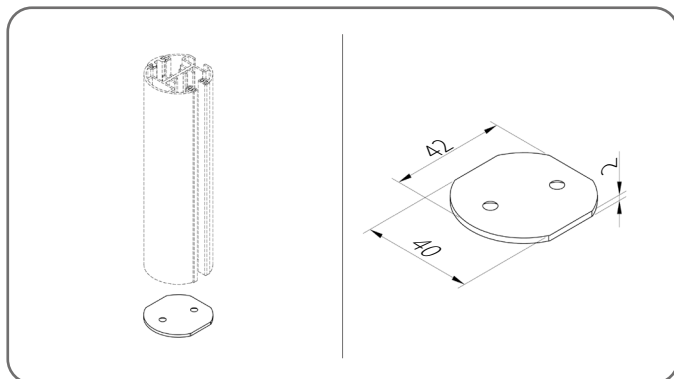


	Naam van het artikel	Kleur
1.	Inzetstuk voor geleiders	20 - zwart
2.	Maskerende afdichting	03 - grijs 20 - zwart

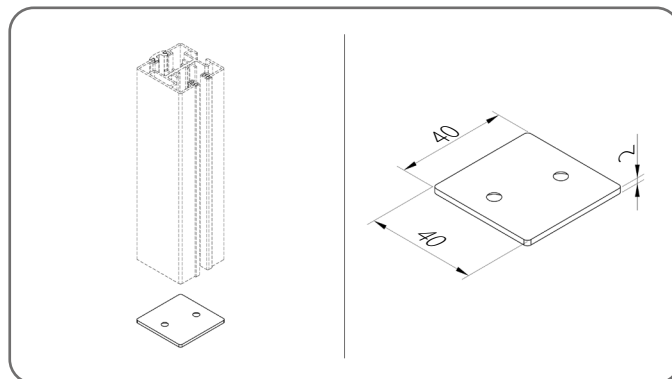
x	Kleur	x	Kleur	x	Kleur	x	Kleur
00	brut	21	zwartgrijs	34	kwartsgrijs	80B	grafietgrijs
01	zilver	22B	ultrawit	37B	grijs aluminium	82	alpine wit
03B	grijs	23B	antracietgrijs	45	beige satijn	IK	andere kleuren
09	bruin	29	lichtbeige	73B	muisgrijs		
16B	ivoor	31B	lichtgrijs	74B	koperbrons		
20B	zwart	33	basaltgrijs	75B	metaalgrijs		

5.5.4.1. Zijvergrendeling van de geleider

ZPPDO SZF/1



ZPPD SZF/2



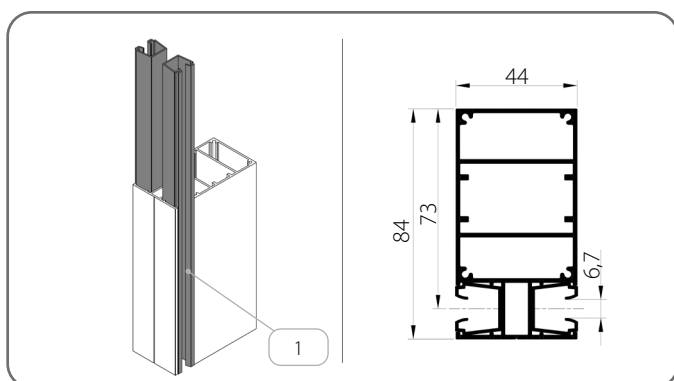
x	Kleur	x	Kleur	x	Kleur	x	Kleur
00	brut	21	zwartgrijs	34	kwartsgrijs	80B	grafietgrijs
01	zilver	22B	ultrawit	37B	grijs aluminium	82	alpine wit
03B	grijs	23B	antracietgrijs	45	beige satijn	IK	andere kleuren
09	bruin	29	lichtbeige	73B	muisgrijs		
16B	ivoor	31B	lichtgrijs	74B	koperbrons		
20B	zwart	33	basaltgrijs	75B	metaalgrijs		

Stopper van aluminium.

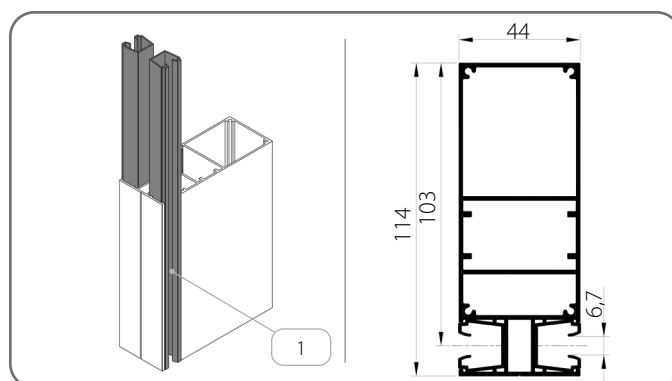
5.6. Scheidingsgeleiders

5.6.1. Geleiders - Groep II

PT04/x



PT05/x

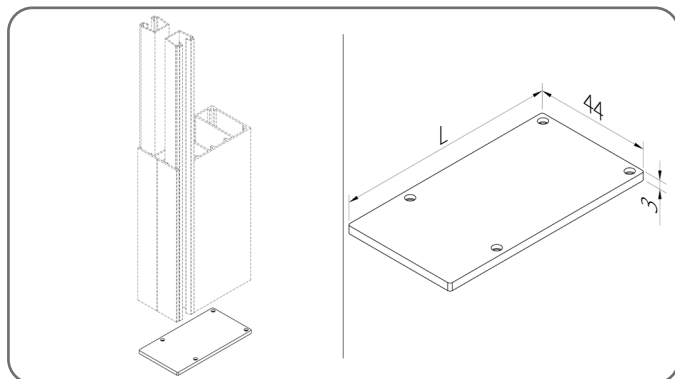


	Naam van het artikel	Kleur
1.	Inzetstuk voor geleiders	03 - grijs 20 - zwart

x	Kleur	x	Kleur	x	Kleur	x	Kleur
00	brut	21	zwartgrijs	34	kwartsgrijs	80B	grafietgrijs
01	zilver	22B	ultrawit	37B	grijs aluminium	82	alpine wit
03B	grijs	23B	antracietgrijs	45	beige satijn	IK	andere kleuren
09	bruin	29	lichtbeige	73B	muisgrijs		
16B	ivoor	31B	lichtgrijs	74B	koperbrons		
20B	zwart	33	basaltgrijs	75B	metaalgrijs		

5.6.1.1. Zijvergrendeling van de geleider

Voor geleiders van het type PT

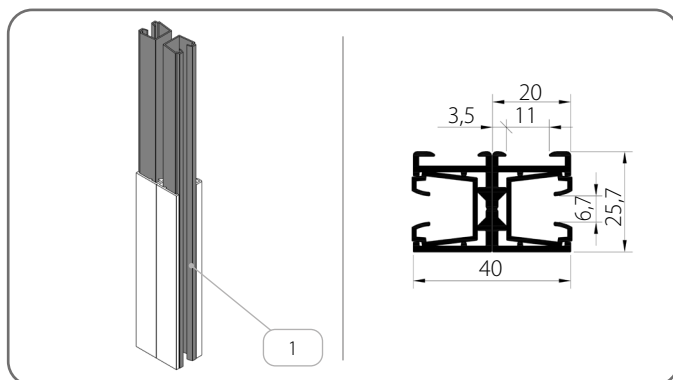


	Cataloguscode	L [mm]
1.	ZPT04/x	83,5
2.	ZPT05/x	113,5

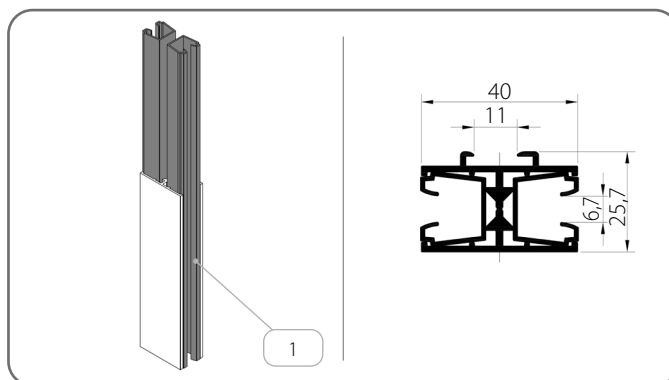
x	Kleur	x	Kleur	x	Kleur	x	Kleur
00	brut	21	zwartgrijs	34	kwartsgrijs	80B	grafietgrijs
01	zilver	22B	ultrawit	37B	grijs aluminium	82	alpine wit
03B	grijs	23B	antracietgrijs	45	beige satijn	IK	andere kleuren
09	bruin	29	lichtbeige	73B	muisgrijs		
16B	ivoor	31B	lichtgrijs	74B	koperbrons		
20B	zwart	33	basaltgrijs	75B	metaalgrijs		

5.6.2. Geleiders - Groep III

PP SZF/WUF_S/2/x + PP SZF/WUF_S/2/x



PPD SZF/WUF_S/1/x

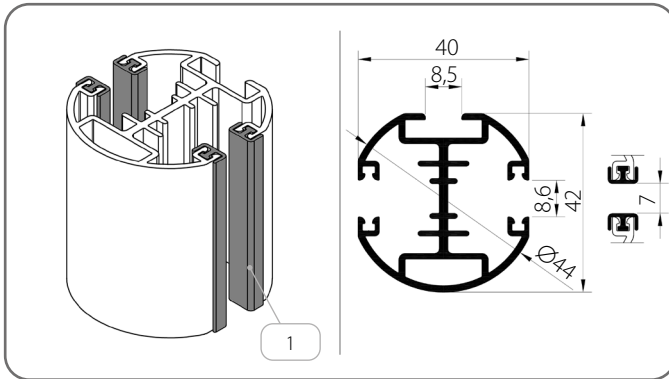


	Naam van het artikel	Kleur
1.	Inzetstuk voor geleiders	03 - grijs 20 - zwart

x	Kleur	x	Kleur	x	Kleur	x	Kleur
00	brut	21	zwartgrijs	34	kwartsgrijs	80B	grafietgrijs
01	zilver	22B	ultrawit	37B	grijs aluminium	82	alpine wit
03B	grijs	23B	antracietgrijs	45	beige satijn	IK	andere kleuren
09	bruin	29	lichtbeige	73B	muisgrijs		
16B	ivoor	31B	lichtgrijs	74B	koperbrons		
20B	zwart	33	basaltgrijs	75B	metaalgrijs		

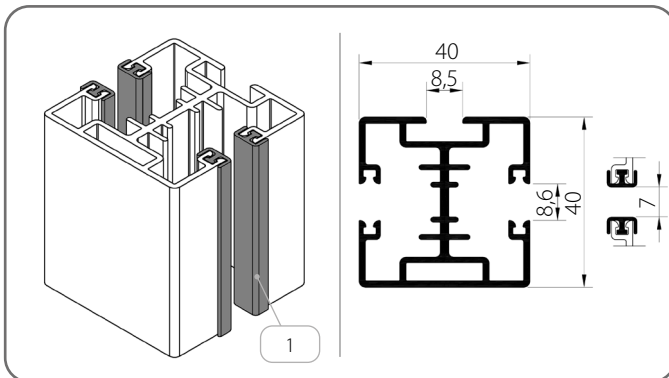
5.6.3. Geleiders - Groep IV

PPDO-P SZF/1/x



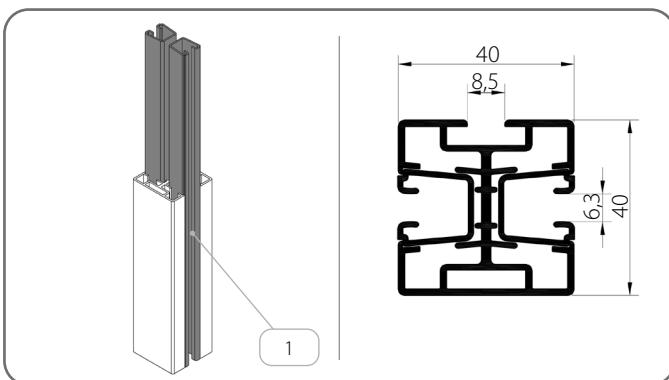
	Naam van het artikel	Kleur
1.	Inzetstuk voor geleiders	20 - zwart

PPD-P SZF/2/x



	Naam van het artikel	Kleur
1.	Inzetstuk voor geleiders	20 - zwart

PPD-P SZF/WUF/2/x



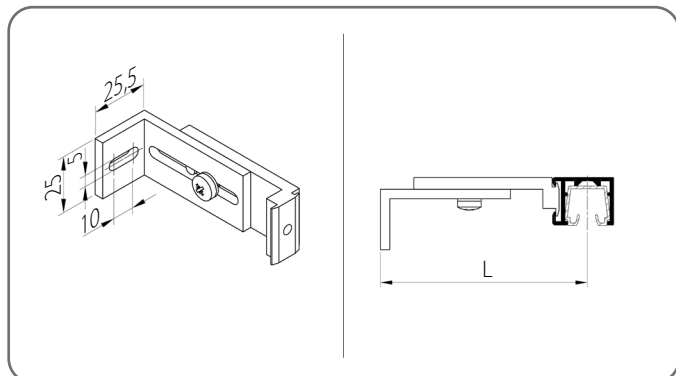
	Naam van het artikel	Kleur
1.	Inzetstuk voor geleiders	20 - zwart

x	Kleur	x	Kleur	x	Kleur	x	Kleur
00	brut	21	zwartgrijs	34	kwartsgrijs	80B	grafietgrijs
01	silver	22B	ultrawit	37B	grijs aluminium	82	alpine wit
03B	grijs	23B	antracietgrijs	45	beige satijn	IK	andere kleuren
09	bruin	29	lichtbeige	73B	muisgrijs		
16B	ivoor	31B	lichtgrijs	74B	koperbrons		
20B	zwart	33	basaltgrijs	75B	metaalgrijs		

5.7. Handgreep voor geleiders

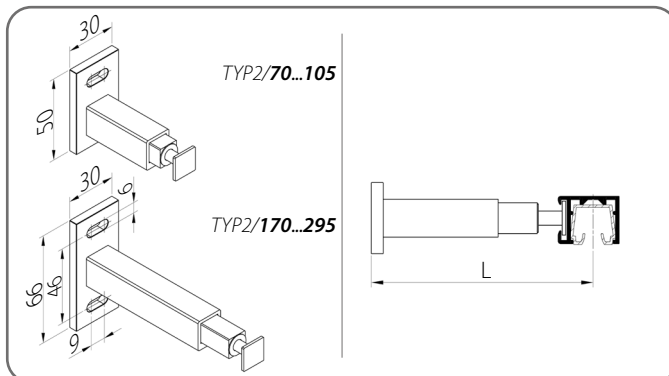
5.7.1. Geleiders - Groep III

TYP 1



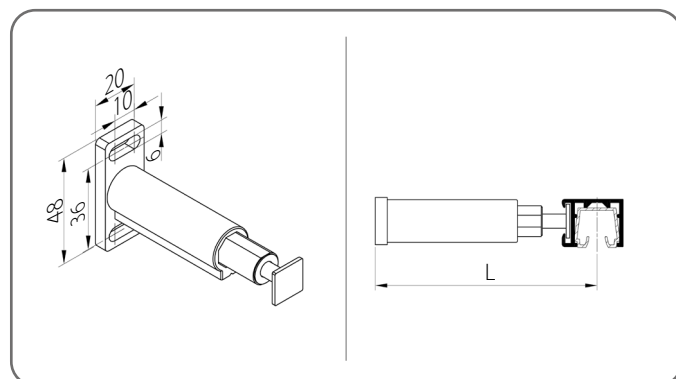
	Cataloguscode	L [mm]
1.	TYP1/75/x	55 - 75
2.	TYP1/105/x	76 - 105
3.	TYP1/160/x	106 - 160

TYP 2



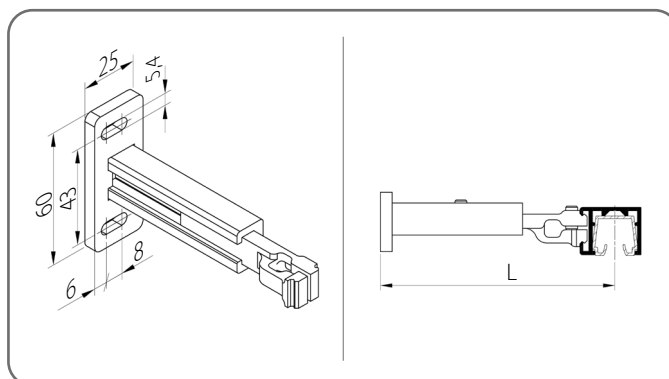
	Cataloguscode	L [mm]
1.	TYP2/70/x	50 - 70
2.	TYP2/105/x	71 - 105
3.	TYP2/170/x	106 - 170
4.	TYP2/295/x	171 - 295

TYP 3



	Cataloguscode	L [mm]
1.	TYP3/75/x	50 - 75
2.	TYP3/1/120/x	76 - 120

TYP 4

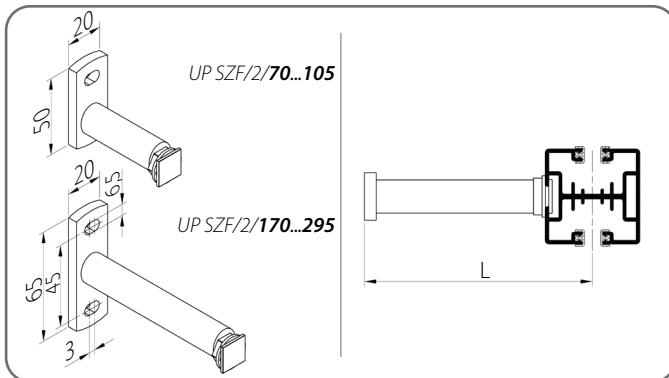


	Cataloguscode	L [mm]
1.	TYP4/80/x	60 - 80
2.	TYP4/115/x	81 - 115
3.	TYP4/170/x	116 - 170

x	Kleur	x	Kleur	x	Kleur	x	Kleur
00	brut	21	zwartgrijs	34	kwartsgrijs	80B	grafietgrijs
01	zilver	22B	ultrawit	37B	grijs aluminium	82	alpine wit
03B	grijs	23B	antracietgrijs	45	beige satijn	IK	andere kleuren
09	bruin	29	lichtbeige	73B	muisgrijs		
16B	ivoor	31B	lichtgrijs	74B	koperbrons		
20B	zwart	33	basaltgrijs	75B	metaalgrijs		

5.7.2. Geleiders - Groep IV

UP SZF/2

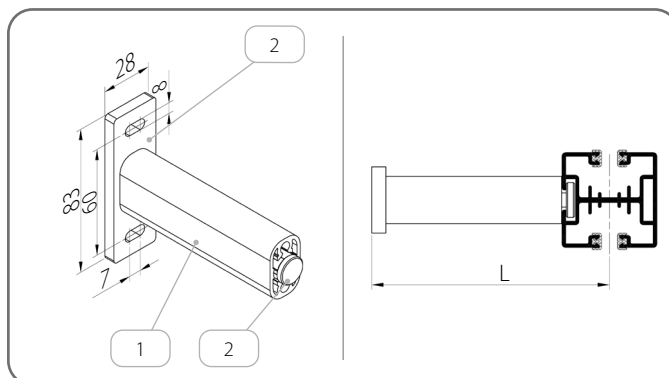


	Cataloguscode	L [mm]
1.	UP SZF/2/70/x	58 - 78*
2.	UP SZF/2/105/x	79 - 113*
3.	UP SZF/2/170/x	114 - 178*
4.	UP SZF/2/295/x	179 - 303*

* Waarden gewijzigd vanwege gebruik van geleiders **PPD-P SZF/2** of **PPDO-P SZF/1**.

x	Kleur	x	Kleur	x	Kleur	x	Kleur
00	brut	21	zwartgrijs	34	kwartsgrijs	80B	grafietgrijs
01	zilver	22B	ultrawit	37B	grijs aluminium	82	alpine wit
03B	grijs	23B	antracietgrijs	45	beige satijn	IK	andere kleuren
09	bruin	29	lichtbeige	73B	muisgrijs		
16B	ivoor	31B	lichtgrijs	74B	koperbrons		
20B	zwart	33	basaltgrijs	75B	metaalgrijs		

UP SZF/4/x




	Cataloguscode	L [mm]
1.	UP SZF/4	75 - 200

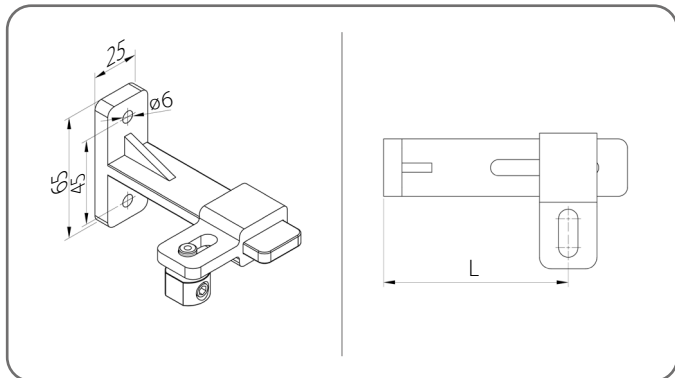
	Naam van het artikel	Cataloguscode
1.	Profiel van telescopische houder	PUT SZF/x
2.	Telescopische houder set	ZUP SZF/4/x

x	Kleur	x	Kleur	x	Kleur	x	Kleur
00	brut	21	zwartgrijs	34	kwartsgrijs	80B	grafietgrijs
01	zilver	22B	ultrawit	37B	grijs aluminium	82	alpine wit
03B	grijs	23B	antracietgrijs	45	beige satijn	IK	andere kleuren
09	bruin	29	lichtbeige	73B	muisgrijs		
16B	ivoor	31B	lichtgrijs	74B	koperbrons		
20B	zwart	33	basaltgrijs	75B	metaalgrijs		

5.8. Koordhandgreep

 Alle houders worden geleverd inclusief een spanner.

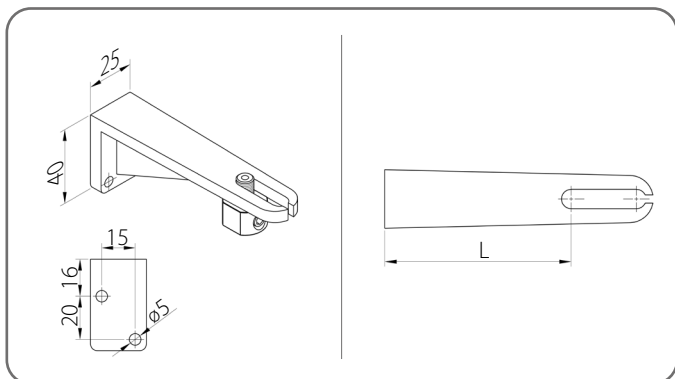
UDL/1



	Cataloguscode	L [mm]
1.	UDL/1/90/x	50 - 90
2.	UDL/1/128/x	88 - 128
3.	UDL/1/165/x	125 - 165
4.	UDL/1/200/x	160 - 200

x	Kleur	x	Kleur	x	Kleur	x	Kleur
00	brut	21	zwartgrijs	34	kwartsgrijs	80B	grafietgrijs
01	zilver	22B	ultrawit	37B	grijs aluminium	82	alpine wit
03B	grijs	23B	antracietgrijs	45	beige satijn	IK	andere kleuren
09	bruin	29	lichtbeige	73B	muisgrijs		
16B	ivoor	31B	lichtgrijs	74B	koperbrons		
20B	zwart	33	basaltgrijs	75B	metaalgrijs		

UDL/2



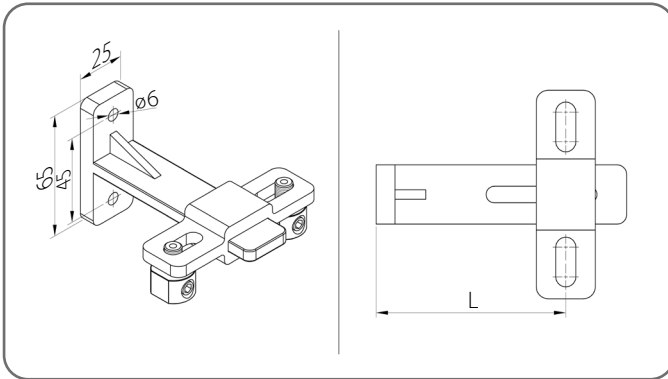
	Cataloguscode	L [mm]
1.	UDL/2/50/x	29 - 50
2.	UDL/2/76/x	55 - 76
3.	UDL/2/104/x	83 - 104
4.	UDL/2/132/x	111 - 132
5.	UDL/2/160/x	139 - 160

x	Kleur	x	Kleur	x	Kleur	x	Kleur
00	brut	21	zwartgrijs	34	kwartsgrijs	80B	grafietgrijs
01	zilver	22B	ultrawit	37B	grijs aluminium	82	alpine wit
03B	grijs	23B	antracietgrijs	45	beige satijn	IK	andere kleuren
09	bruin	29	lichtbeige	73B	muisgrijs		
16B	ivoor	31B	lichtgrijs	74B	koperbrons		
20B	zwart	33	basaltgrijs	75B	metaalgrijs		

**CATALOGUS - TECHNISCHE HANDLEIDING VOOR
EXTERNE JALOEZIEËN (GEVEL) SZF SKYFLOW-SYSTEEM**

C 80 / 5. INBOUWJALOEZIEËN BOX/BASIC

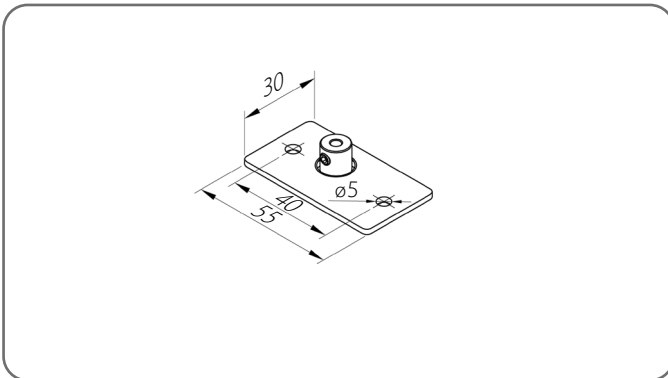
UDL/4



	Cataloguscode	L [mm]
1.	UDL/4/90/x	50 - 90
2.	UDL/4/128/x	88 - 128
3.	UDL/4/165/x	125 - 165
4.	UDL/4/200/x	160 - 200

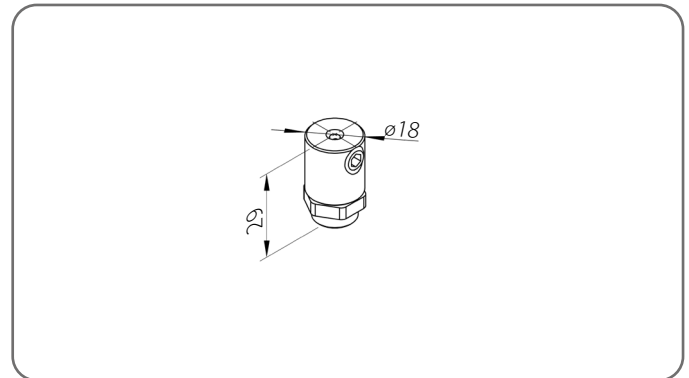
x	Kleur	x	Kleur	x	Kleur	x	Kleur
00	brut	21	zwartgrijs	34	kwartsgrijs	80B	grafietgrijs
01	zilver	22B	ultrawit	37B	grijs aluminium	82	alpine wit
03B	grijs	23B	antracietgrijs	45	beige satijn	IK	andere kleuren
09	bruin	29	lichtbeige	73B	muisgrijs		
16B	ivoor	31B	lichtgrijs	74B	koperbrons		
20B	zwart	33	basaltgrijs	75B	metaalgrijs		

UDL/3/x



x	Kleur
AND	geanodiseerd

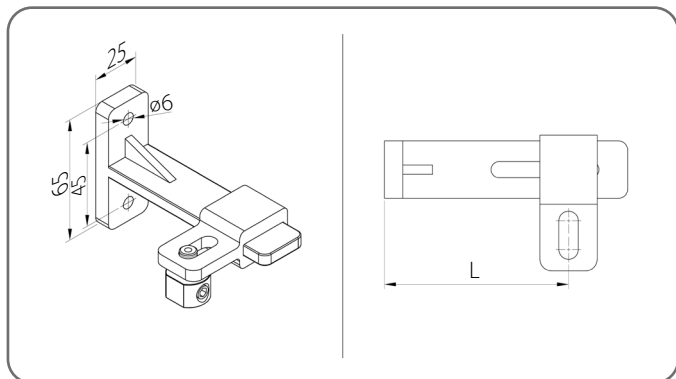
UDL/5



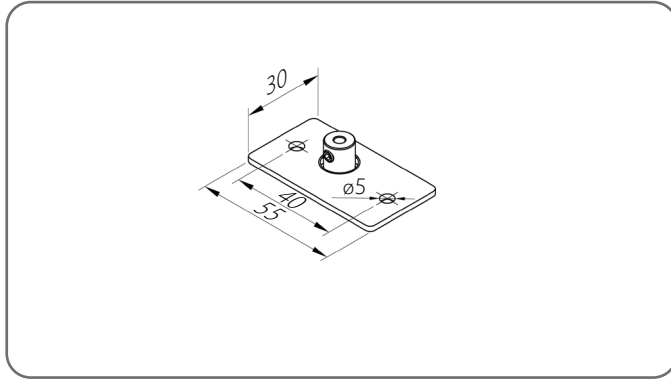
5.8.1. Koordversteving van de geleider

 Alle houders worden geleverd inclusief een spanner.

UDL/1

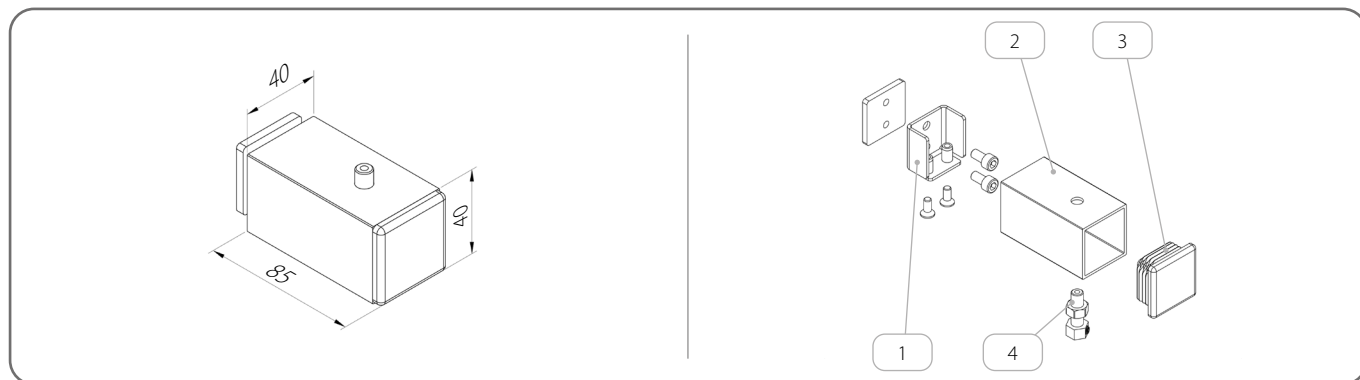


UDL/3/x



	Cataloguscode	L [mm]
1.	UDL/1/90/x	50 - 90
2.	UDL/1/128/x	88 - 128
3.	UDL/1/165/x	125 - 165
4.	UDL/1/200/x	160 - 200

WZLP/40x40x2/x



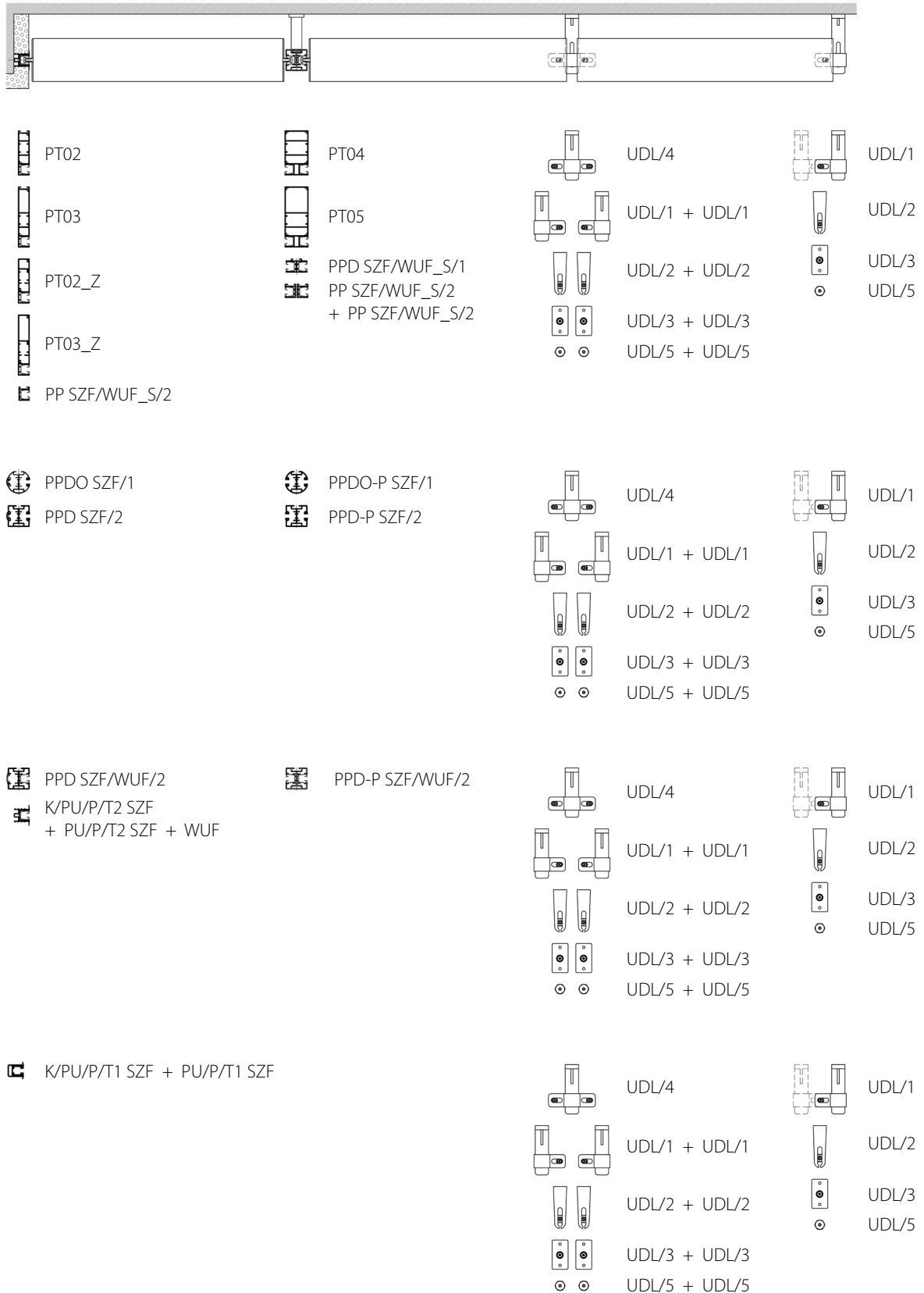
	Naam van het artikel	Cataloguscode	Kleur
1.	Set voor het bevestigen van verstevingen	ZM/WZLP/40x40x2	
2.	Bevestigingsprofiel	U/WZLP/40x40x2/x	<i>kleurentabel x</i>
3.	Afdekdopje	Z/WZLP/40x40x2/x	02 - wit 20B - zwart 23B - antracietgrijs
4.	Kabelspanner	NLS	

x	Kleur	x	Kleur	x	Kleur	x	Kleur
00	brut	21	zwartgrijs	34	kwartsgrijs	80B	grafietgrijs
01	zilver	22B	ultrawit	37B	grijs aluminium	82	alpine wit
03B	grijs	23B	antracietgrijs	45	beige satijn	IK	andere kleuren
09	bruin	29	lichtbeige	73B	muisgrijs		
16B	ivoor	31B	lichtgrijs	74B	koperbrons		
20B	zwart	33	basaltgrijs	75B	metaalgrijs		

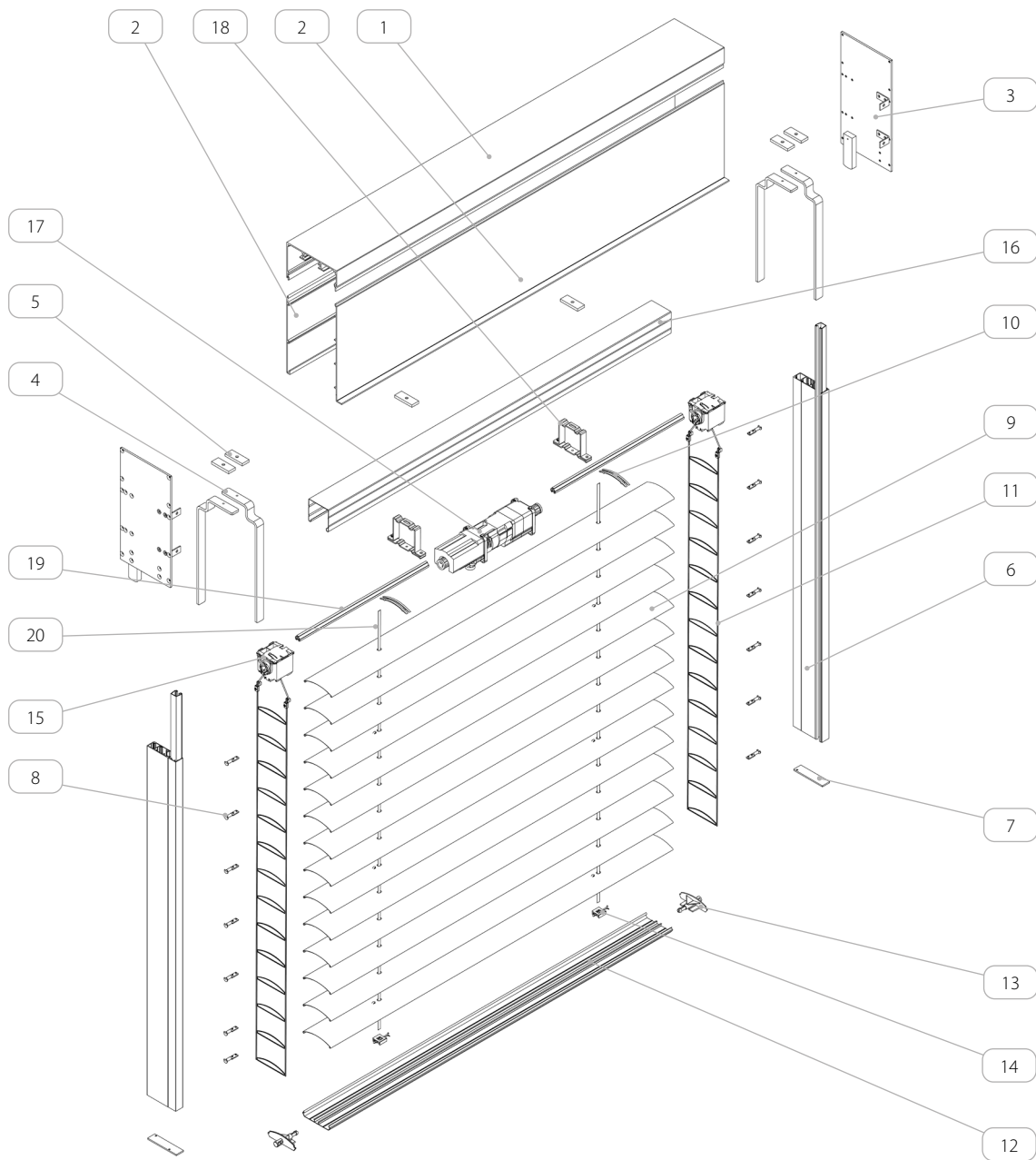
5.9. Jaloezieverbinding

 Mogelijkheid om een gemeenschappelijke aandrijving te gebruiken voor maximaal 3 jaloezieën.

De verdeling van de lamellen



6. INBOUWJALOEZIEËN BOX/EDGE



Naam van het artikel	
1.	Kast
2.	Verlenging van de inbouwkast
3.	Zijkap
4.	Bovenste handvat
5.	Montagebeugel voor de railhandgreep
6.	Geleider
7.	Zijvergrendeling van de geleider
8.	Pin voor C 80
9.	Profiel C 80
10.	Penclips
11.	Ladder voor de lamellen C 80
12.	Eindlat
13.	Jaloezie voor eindlat
14.	Bevestiging van het lint aan de eindlat
15.	Mechanisme - 8 mm riem
16.	Stalen rail - gegalvaniseerd
17.	Aandrijving
18.	Geleidingsrailsteun
19.	Schacht 14 mm
20.	Band 8 mm

6.1. Algemene informatie



Gebruikte symbolen:

A - HOOGTE VAN HET PAK [mm]

B - JALOEZIEHOOGTE [mm]

C - DEKKINGSHOOGTE [mm]

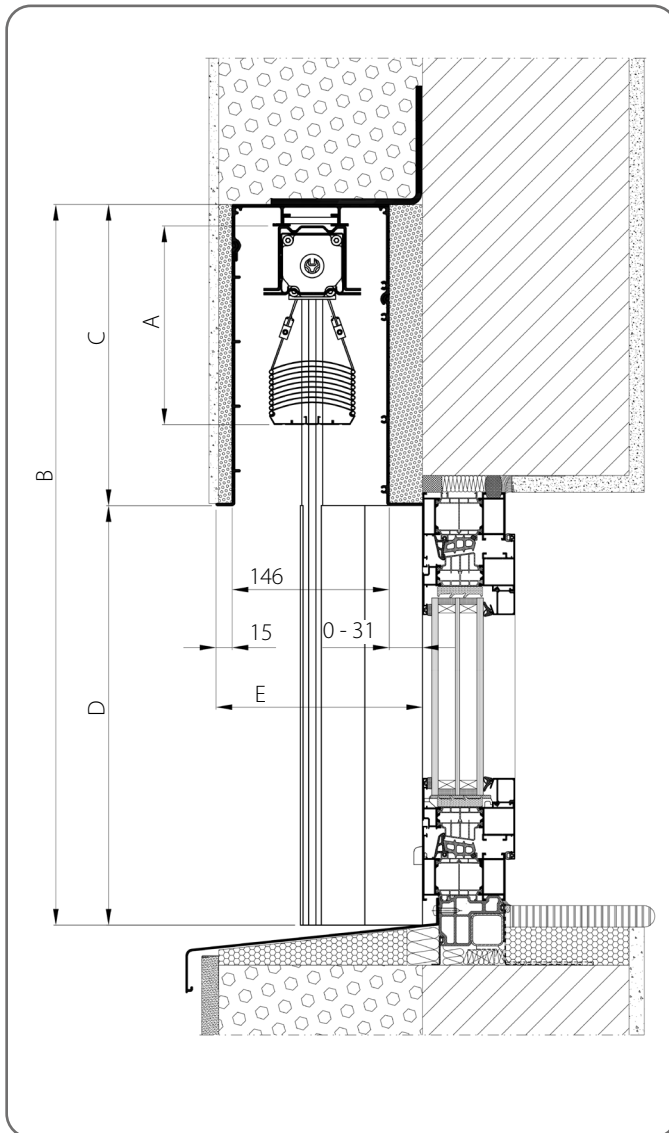
D - DUIDELIJKE HOOGTE [mm]

E - INSTALLATIEDIEPTE [mm]

M - BREEDTE VAN HET PAK / LAMEL [mm]

N - JALOEZIEBREEDTE [mm]

De jaloezieën moeten door een vakkundige monteur worden gemeten en gemonteerd.



	A [mm]	B [mm]	Jaloezie met geleider en/of koordgeleiding		Jaloezie met koordversteving	
			C [mm]	D [mm]	C [mm]	D [mm]
1.	190	600 - 820	220	380 - 800	220	380 - 800
2.	200	821 - 1020				
3.	210	1021 - 1220				
4.	230	1221 - 1420				
5.	240	1421 - 1620	280	741 - 1740	280	741 - 1740
6.	250	1621 - 1820				
7.	260	1821 - 2020				
8.	280	2021 - 2220				
9.	290	2221 - 2420	350	1671 - 2670	350	1671 - 2670
10.	300	2421 - 2620				
11.	310	2621 - 2820				
12.	320	2821 - 3020				
13.	340	3021 - 3220	400	2621 - 3620	400	2621 - 3620
14.	350	3221 - 3420				
15.	360	3421 - 3620				
16.	370	3621 - 3820				
17.	380	3821 - 4020	460	3561 - 4540	460	2561 - 4540
18.	400	4021 - 5000				

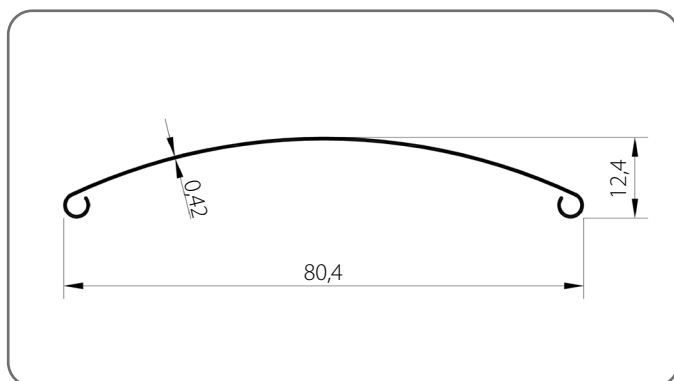


Bij het bepalen van de afmetingen van jaloezieën moet rekening worden gehouden met de geplande breedte van de isolatielaag die over het raam komt.

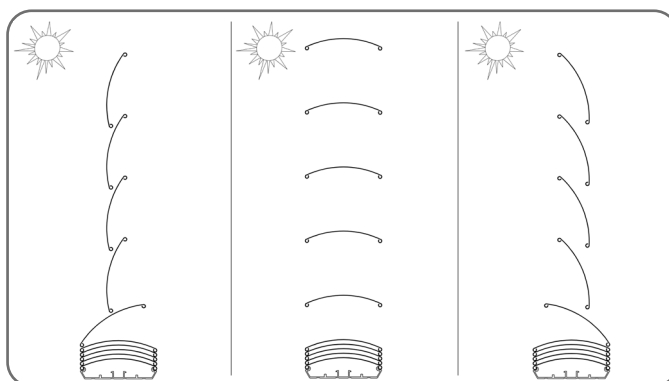
**CATALOGUS - TECHNISCHE HANDLEIDING VOOR
EXTERNE JALOEZIEËN (GEVEL) SZF SKYFLOW-SYSTEEM**

C 80 / 6. INBOUWJALOEZIEËN BOX/EDGE

Lamel C 80/x



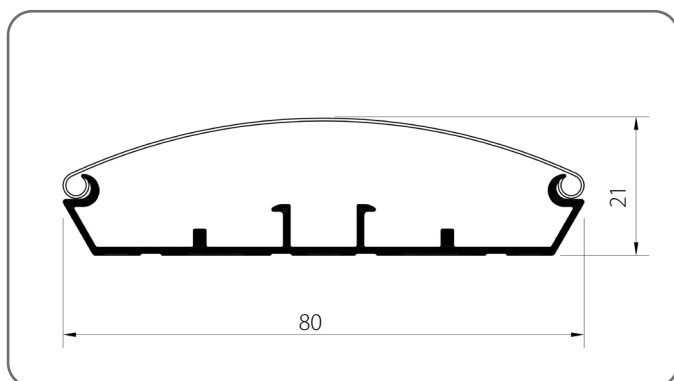
Draaibereik van de lamellen - 180°*



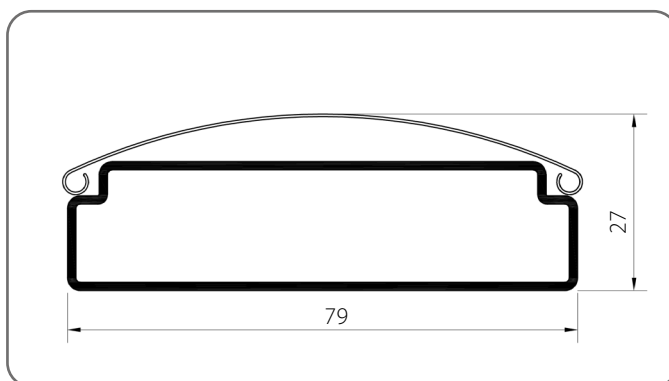
* De rotatiehoek van de lamellen van 180° is een conventionele waarde.

x	Kleur	x	Kleur	x	Kleur	x	Kleur
01	zilver	21	zwartgrijs	33	basaltgrijs	74B	koperbrons
03B	grijs	22B	ultrawit	34	kwartsgrijs	75B	metaalgrijs
09	bruin	23B	antracietgrijs	37B	grijs aluminium	80B	grafietgrijs
16B	ivoor	29	lichtbeige	45	beige satijn	82	alpine wit
20B	zwart	31B	lichtgrijs	73B	muisgrijs		

Open eindlat BOA/C80/x

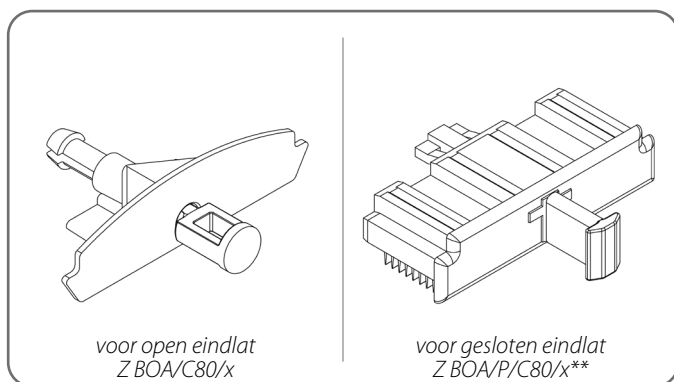


Gesloten eindlat BOA/P/C80/x**



x	Kleur	x	Kleur	x	Kleur	x	Kleur
00	brut	21	zwartgrijs	34	kwartsgrijs	80B	grafietgrijs
01	zilver	22B	ultrawit	37B	grijs aluminium	82	alpine wit
03B	grijs	23B	antracietgrijs	45	beige satijn	IK	andere kleuren
09	bruin	29	lichtbeige	73B	muisgrijs		
16B	ivoor	31B	lichtgrijs	74B	koperbrons		
20B	zwart	33	basaltgrijs	75B	metaalgrijs		

Jaloezieeindlat

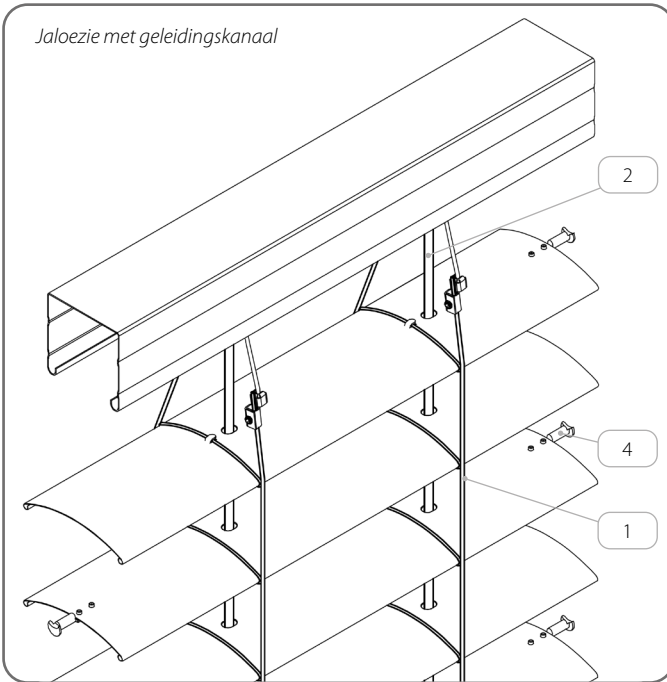


x	Kleur
03	grijs
20	zwart

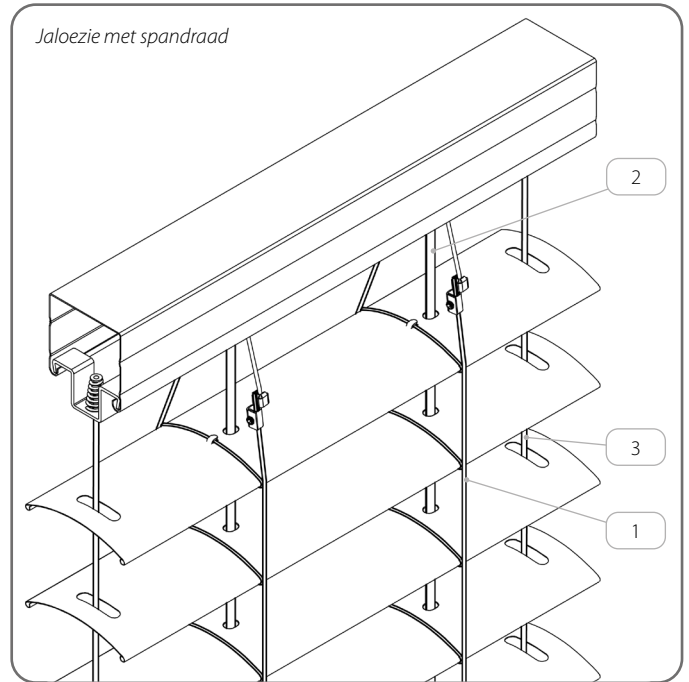
** Kan niet worden gebruikt met koordgeleiding.

Extra accessoires

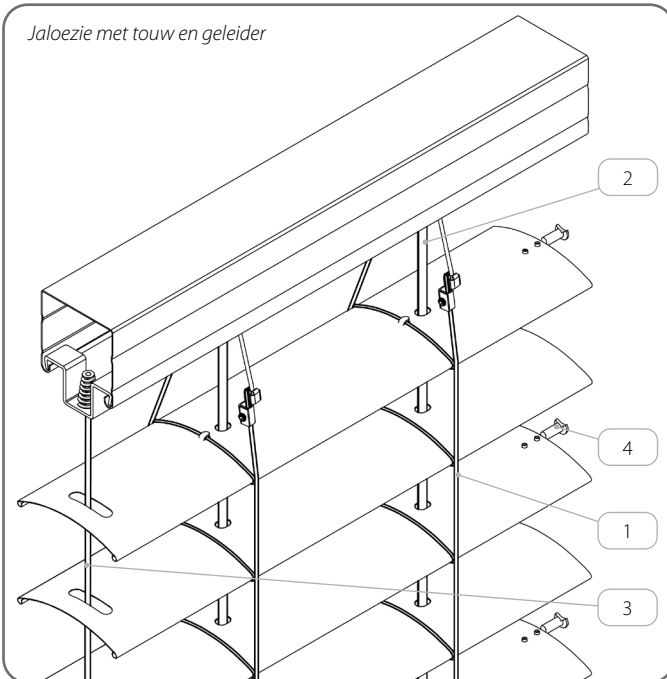
Jaloezie met geleidingskanaal



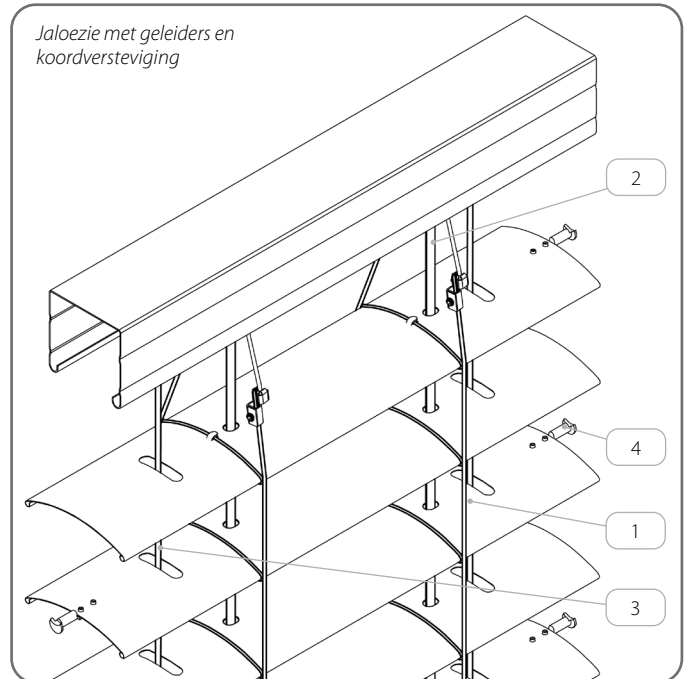
Jaloezie met spandraad



Jaloezie met touw en geleider



Jaloezie met geleiders en
koordversteving



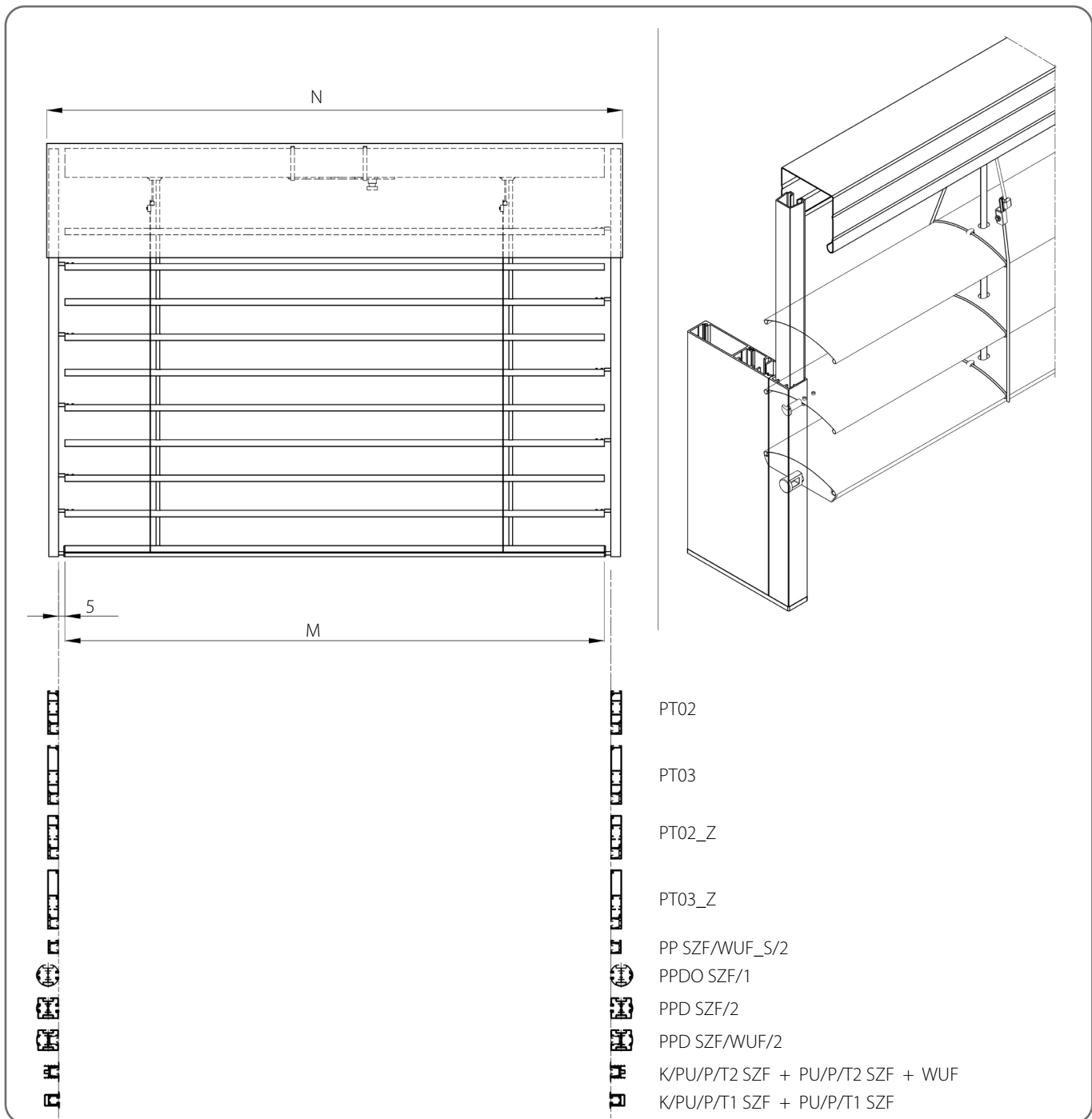
	Naam van het artikel	Cataloguscode
1.	Ladder voor de lamellen C 80	D/C80/x
2.	Band 8 mm	P SZF/8/x
3.	Staaldraad O 3, PVC gecoat	LS SZF/3/x
4.	Pin voor C 80 - staal	P/S/C80

x **Kleur**

03 grijs
20 zwart

 Op alle andere lamellen voor jaloezieën en rolluiken zijn pinnen gemonteerd met geleidingskanalen.

6.1.1. Jaloezie met geleidingskanaal

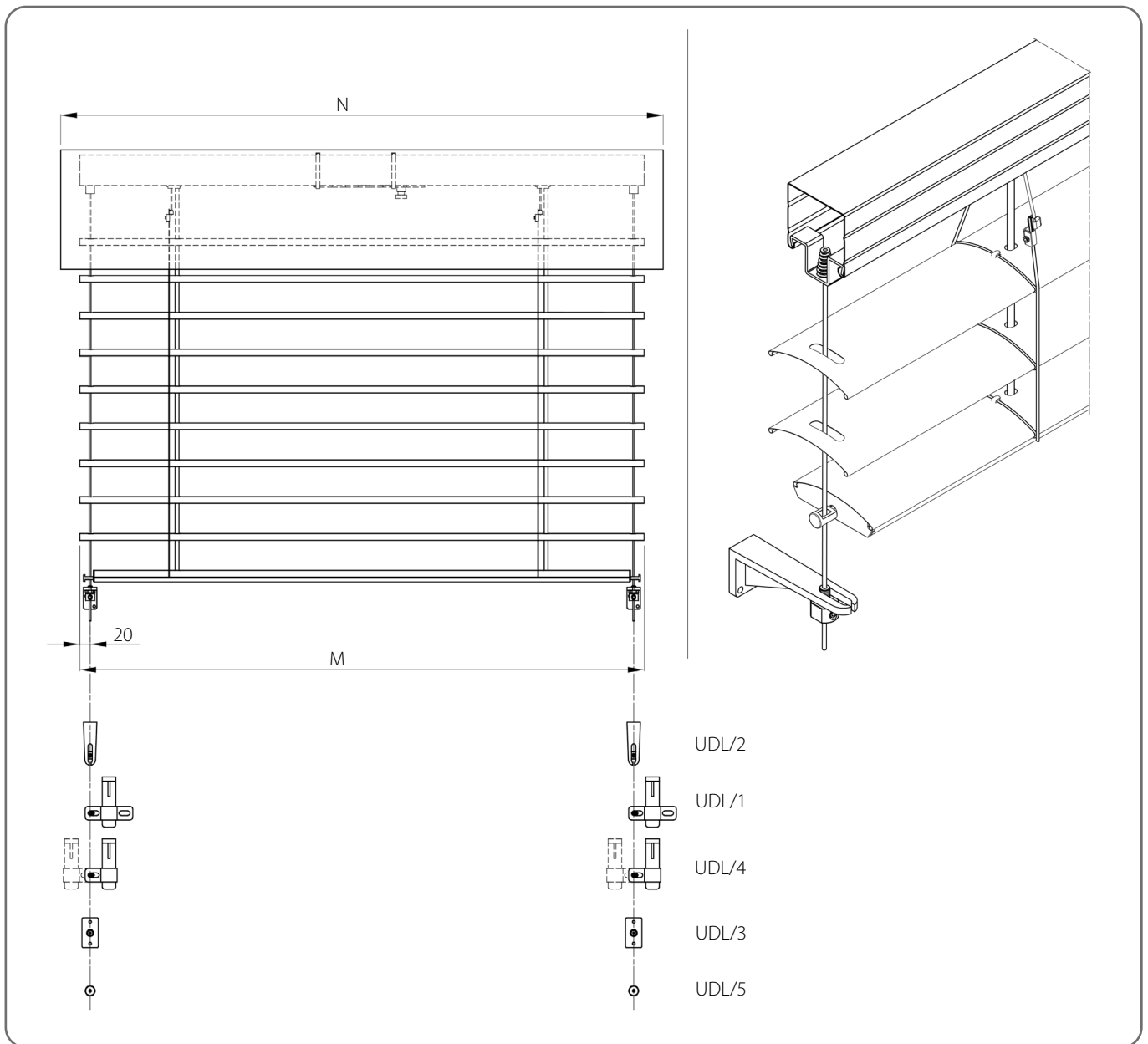


Technische specificaties									
Minimaal		Maximaal		Maximale oppervlakte [m ²]	Hoekjaloezieën	Elektrische aandrijving	Aandrijving met noodopening	Handmatige aandrijving	Montage
Breedte [mm]	Hoogte [mm]	Breedte [mm]	Hoogte [mm]						
600	600	4500	5000	25	NEE	JA	JA	JA	Buiten



Bij het bepalen van de afmetingen van jaloezieën moet rekening worden gehouden met de geplande breedte van de isolatielaag die over het raam komt.

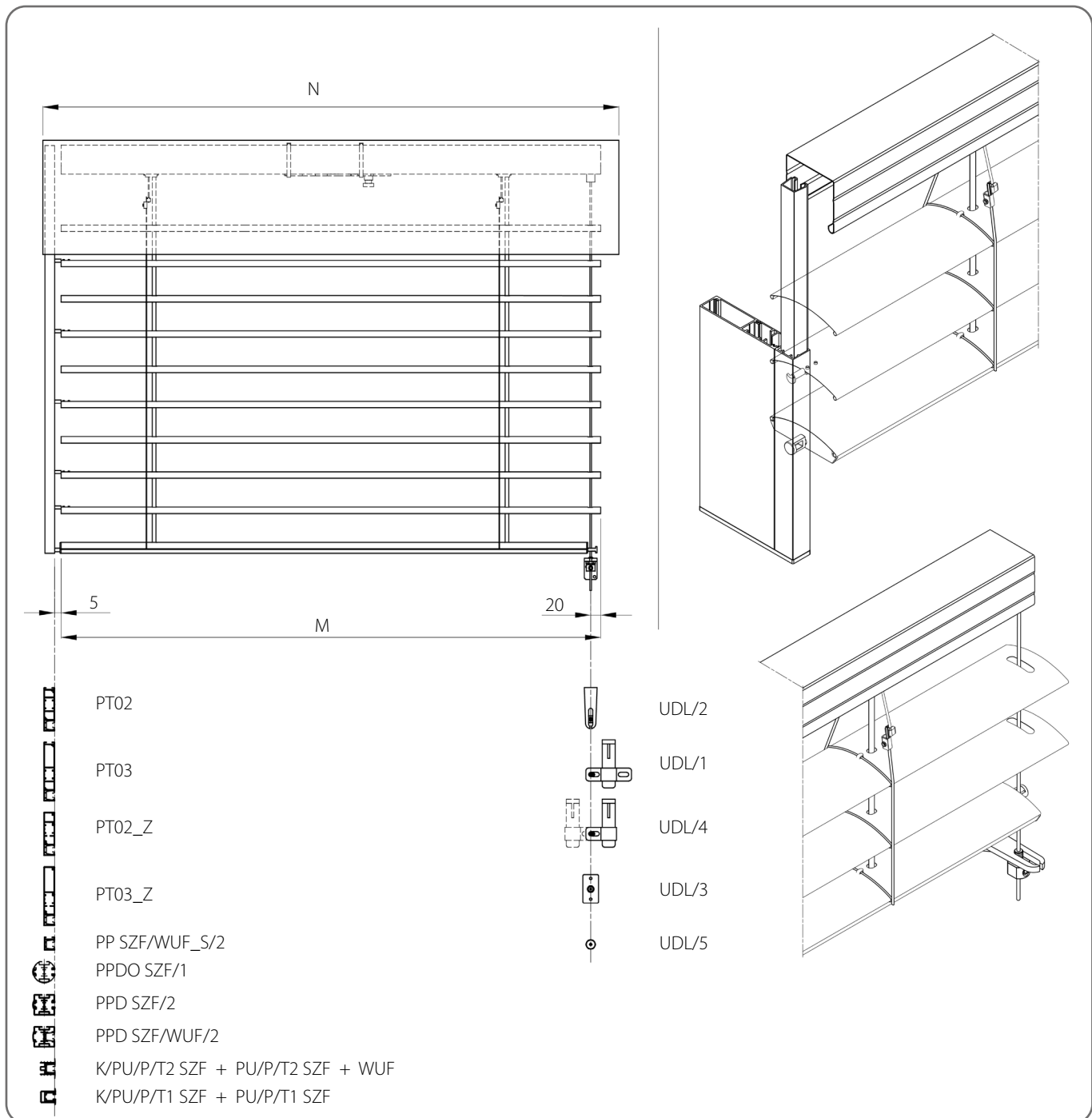
6.1.2. Jaloezie met spandraad



Technische specificaties								
Minimaal		Maximaal	Maximale oppervlakte [m ²]	Hoekjaloezieën	Elektrische aandrijving	Aandrijving met noodopening	Handmatige aandrijving	Montage
Breedte [mm]	Hoogte [mm]	Breedte x Hoogte [mm]						
600	600	3000 x 4000 4000 x 2500	12	NEE	JA	JA	JA	Buiten

! Bij het bepalen van de afmetingen van jaloezieën moet rekening worden gehouden met de geplande breedte van de isolatielaag die over het raam komt.

6.1.3. Jaloerie met touw en geleider

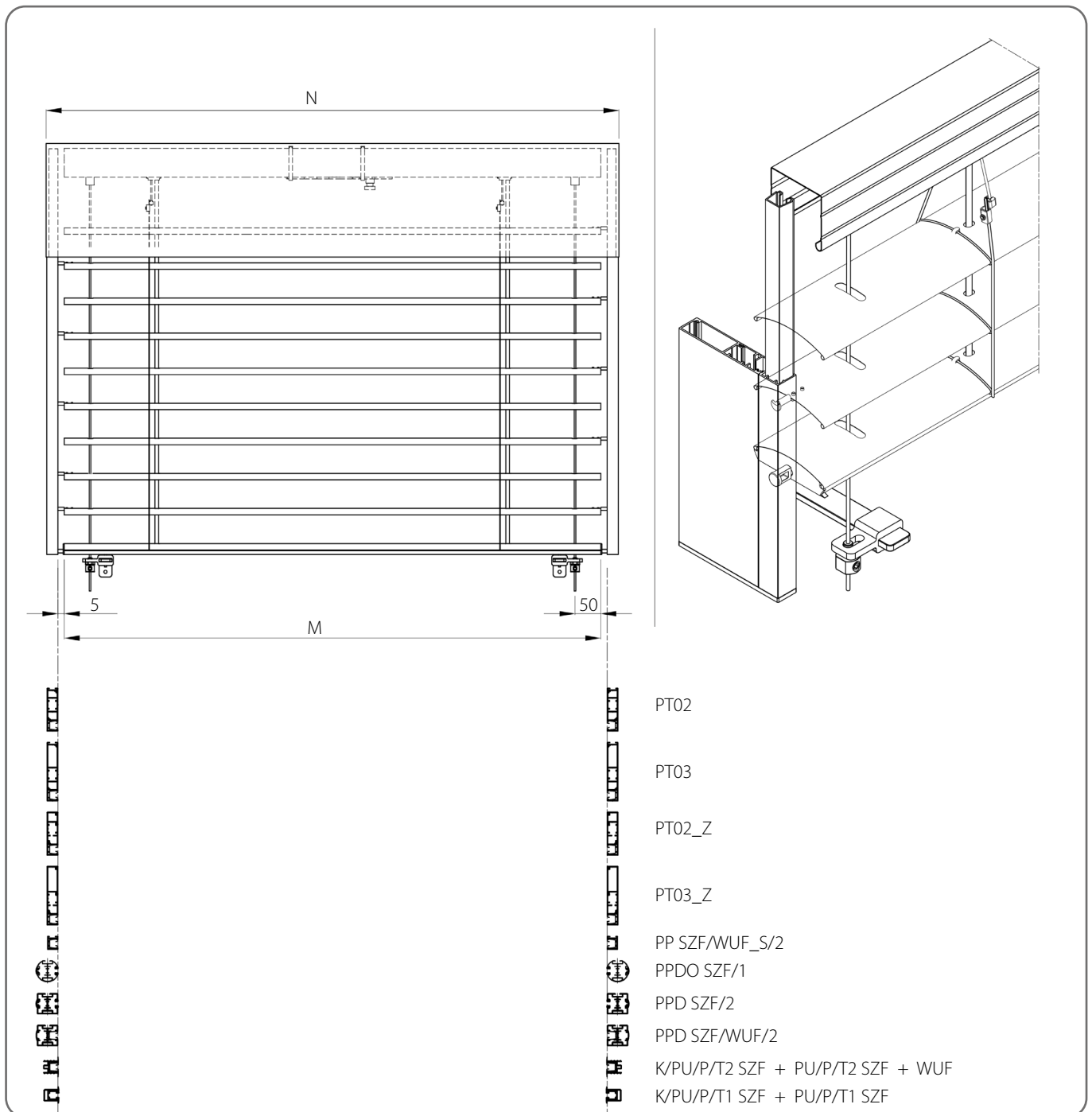


Technische specificaties

Minimaal		Maximaal	Maximale oppervlakte [m ²]	Hoekjaloerieën	Elektrische aandrijving	Aandrijving met noodopening	Handmatige aandrijving	Montage
Breedte [mm]	Hoogte [mm]	Breedte x Hoogte [mm]						
600	600	3000 x 4000 4000 x 2500	12	NEE	JA	JA	JA	Buiten

⚠ Bij het bepalen van de afmetingen van jaloerieën moet rekening worden gehouden met de geplande breedte van de isolatielaag die over het raam komt.

6.1.4. Jaloezie met geleiders en koordverstevinging



Technische specificaties									
Minimaal		Maximaal		Maximale oppervlakte [m ²]	Hoekjaloezieën	Elektrische aandrijving	Aandrijving met noodopening	Handmatige aandrijving	Montage
Breedte [mm]	Hoogte [mm]	Breedte [mm]	Hoogte [mm]						
600	600	5000	5000	25	NEE	JA	JA	JA	Buiten

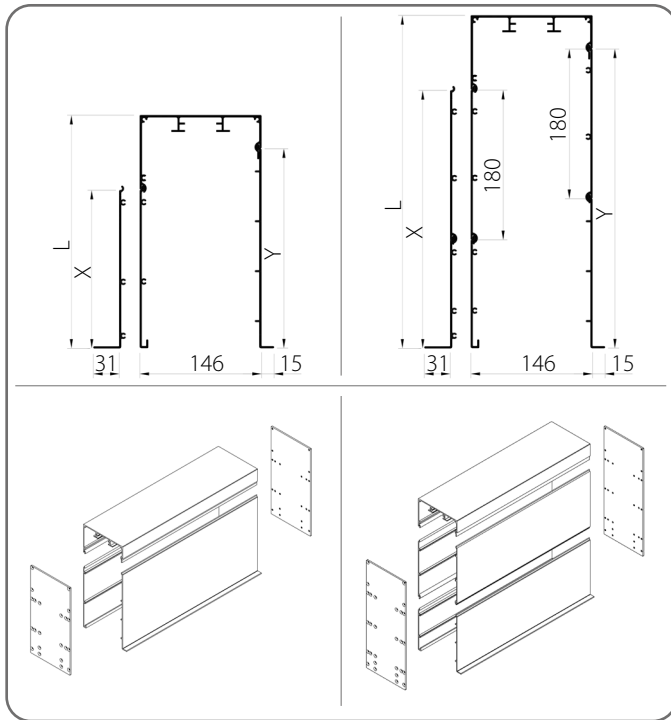


Bij het bepalen van de afmetingen van jaloezieën moet rekening worden gehouden met de geplande breedte van de isolatielaag die over het raam komt.

6.2. Kast

 De jaloezieën kunnen worden geconfigureerd zonder kast.

inbouwkast

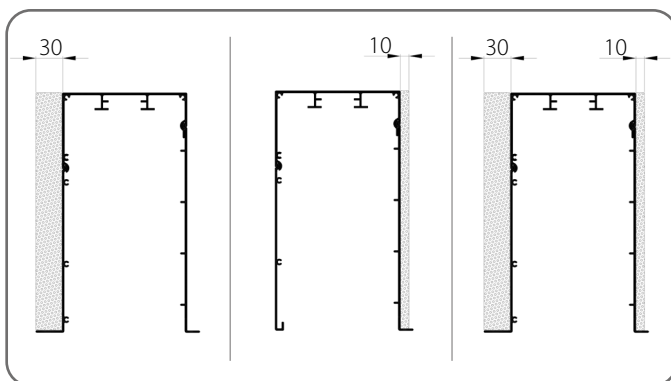


	L [mm]	X [mm]	Y [mm]
1.	220	130	180
2.	280	190	240
3.	350	260	310
4.	400	310	360
5.	460	370	420

x	Kleur	x	Kleur
00	brut	33	basaltgrijs
01	zilver	34	kwartsgrijs
03B	grijs	37B	grijs aluminium
09	bruin	45	beige satijn
16B	ivoor	73B	muisgrijs
20B	zwart	74B	koperbrons
21	zwartgrijs	75B	metaalgrijs
22B	ultrawit	80B	grafietgrijs
23B	antracietgrijs	82	alpine wit
29	lichtbeige	IK	andere kleuren
31B	lichtgrijs		

 Maximale breedte voor een enkel element - 6 m.

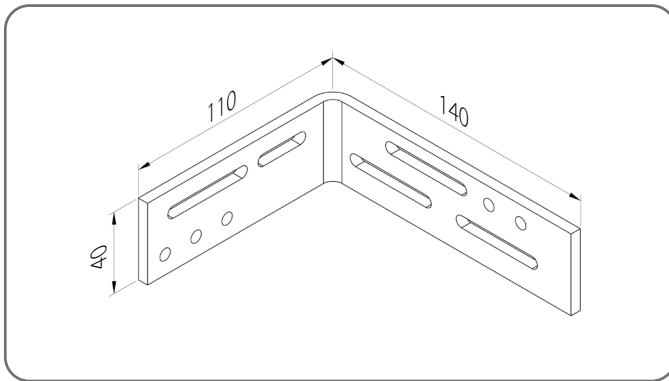
6.2.1. Gipsfundering



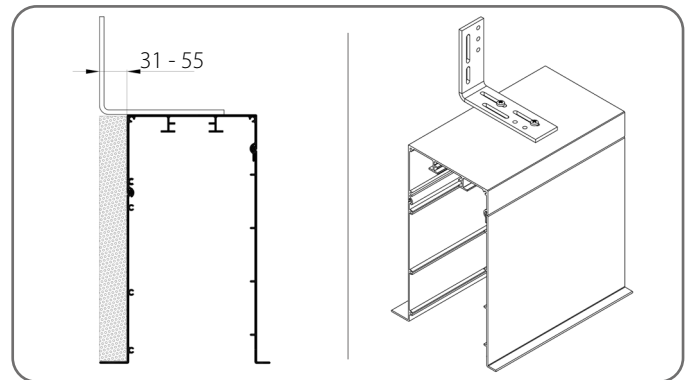
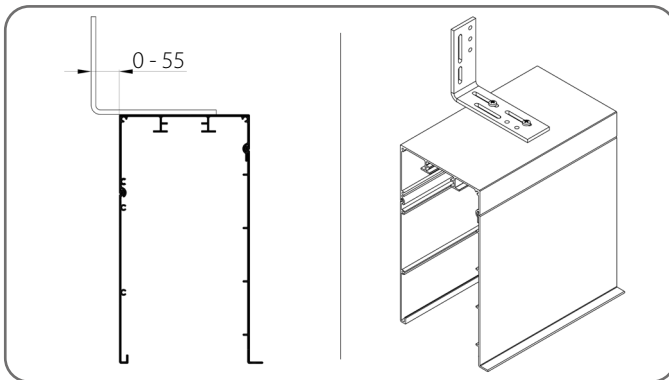
	Cataloguscode	Naam van het artikel
1.	NT/XPS/10	Gipsfundering NT/XPS/10
2.	NT/XPS/30	Gipsfundering NT/XPS/30

6.2.2. Montagehoek

KMK/140x110

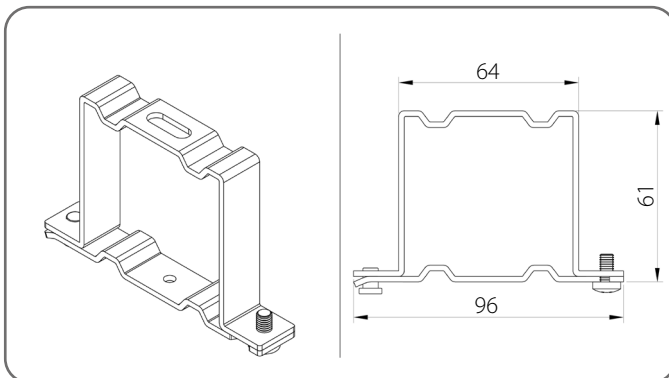


	Jaloeziebreedte [mm]	Aantal hoeken
1.	600 - 1600	3
2.	1601 - 2400	4
3.	2401 - 3200	5
4.	3201 - 4000	6
5.	4001 - 4500	7
6.	4501 - 5000	8
7.	5001 - 5500	9
8.	5501 - 6000	10

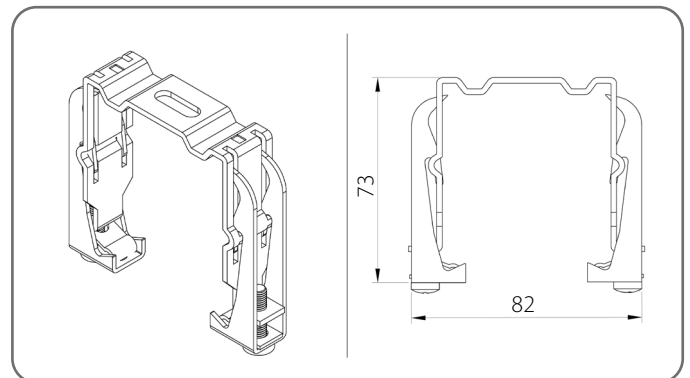


6.3. Bovenste railbeugel

Standaard steun voor de geleider - US/A



Verende steun voor de geleider - US/B



Aantal houders van de bovenrail

Jaloeziebreedte [mm]	600 - 1600	1601 - 2400	2401 - 3200	3201 - 4000	4001 - 4500	4501 - 5000
Hoeveelheid	2	3	4	5	6	7

**CATALOGUS - TECHNISCHE HANDLEIDING VOOR
EXTERNE JALOEZIEËN (GEVEL) SZF SKYFLOW-SYSTEEM**

C 80 / 6. INBOUWJALOEZIEËN BOX/EDGE

6.4. Overige informatie

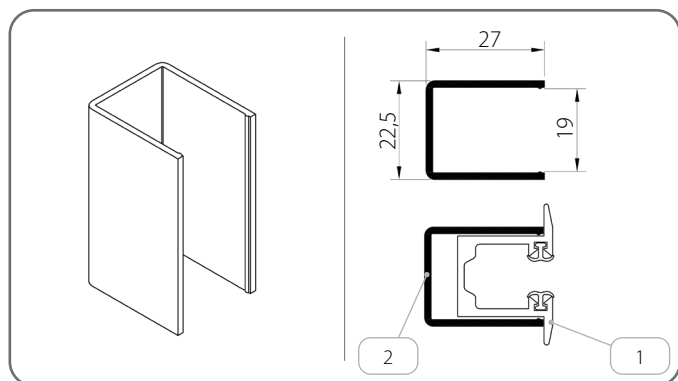
Jaloeziehoogte [mm]	Breedte lamellen [mm]						
600 - 2500	1400	2400	3400	4400	5000	-	-
2501 - 3000	1300	2200	3100	4000	4900	5000	-
3001 - 4500	1200	2000	2800	3600	4400	5000	-
4501 - 5000	1100	1800	2500	3200	3900	4600	5000
Aantal bandmechanismen	2	3	4	5	6	7	8

Handgreep voor de geleider				
Jaloeziehoogte [mm]	600 - 1600	1601 - 2600	2601 - 3600	3601 - 4400
Aantal handgrepen (voor 1 stuk geleider)	2	3	4	5

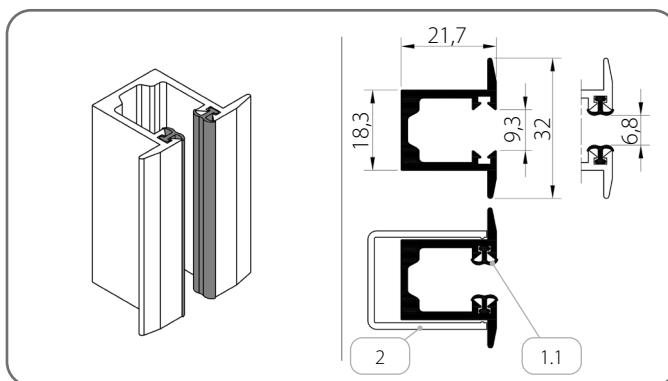
6.5. Geleiders

6.5.1. Geleiders - Groep I

K/PU/P/T1 SZF



PU/P/T1 SZF/x

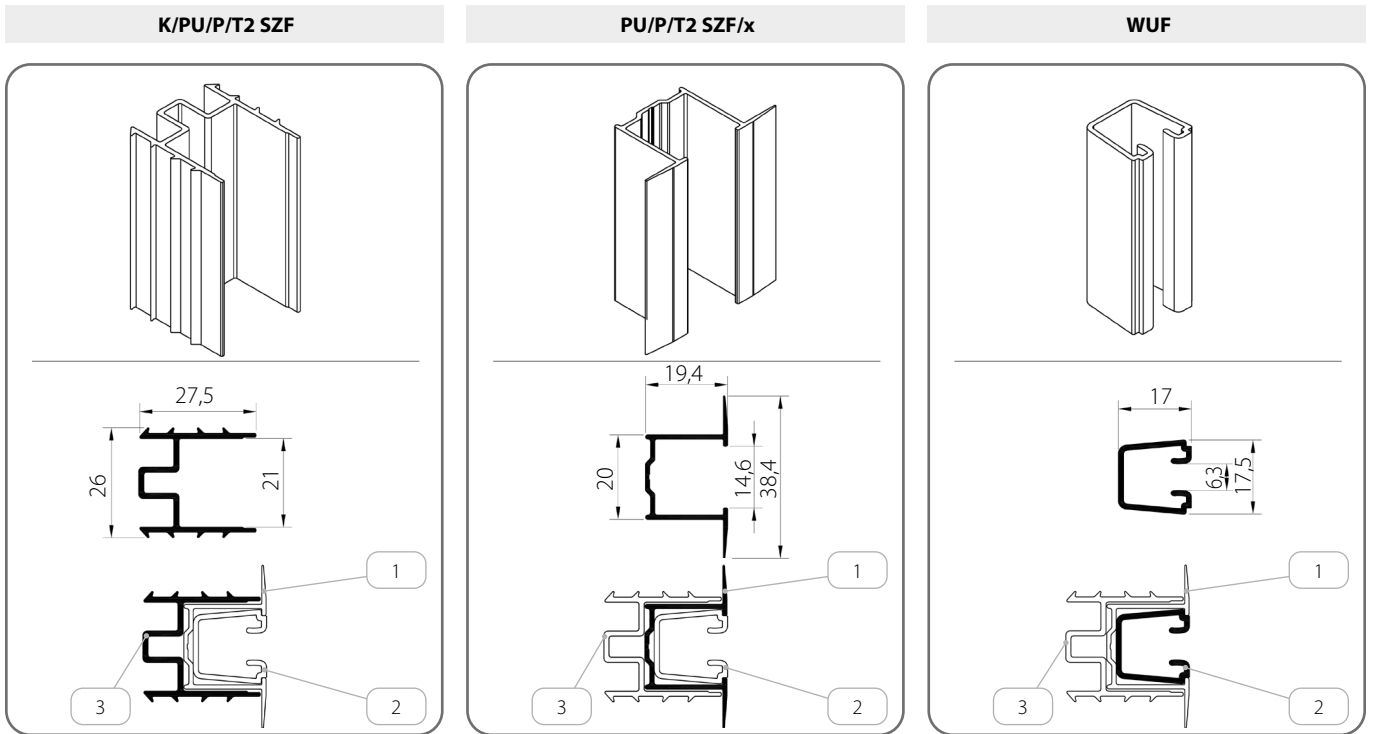


	Naam van het artikel	Kleur	Cataloguscode
1.	Inbouw, eenvoudige geleiders	x	PU/P/T1 SZF/x
1.1.	Dempende afdichting	20 - zwart	-
2.	Kamer van de vereenvoudigde inbouwgeleider	-	K/PU/P/T1 SZF

x	Kleur	x	Kleur	x	Kleur	x	Kleur
00	brut	21	zwartgrijs	34	kwartsgrijs	80B	grafietgrijs
01	zilver	22B	ultrawit	37B	grijs aluminium	82	alpine wit
03B	grijs	23B	antracietgrijs	45	beige satijn	IK	andere kleuren
09	bruin	29	lichtbeige	73B	muisgrijs		
16B	ivoor	31B	lichtgrijs	74B	koperbrons		
20B	zwart	33	basaltgrijs	75B	metaalgrijs		

**CATALOGUS - TECHNISCHE HANDLEIDING VOOR
EXTERNE JALOEZIEËN (GEVEL) SZF SKYFLOW-SYSTEEM**

C 80 / 6. INBOUWJALOEZIEËN BOX/EDGE

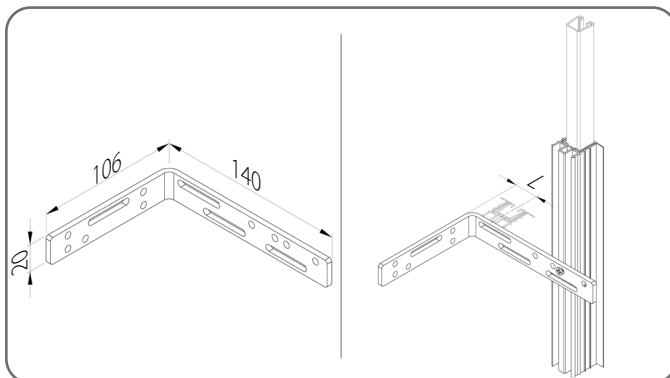


	Naam van het artikel	Kleur	Cataloguscode
1.	Inbouw, eenvoudige geleiders	x	PU/P/T2 SZF/x
2.	Inzetstuk voor geleiders	20 - zwart	WUF
3.	Kamer van de vereenvoudigde inbouwgeleider	-	K/PU/P/T2 SZF

x	Kleur	x	Kleur	x	Kleur	x	Kleur
00	brut	21	zwartgrijs	34	kwartsgrijs	80B	grafietgrijs
01	zilver	22B	ultrawit	37B	grijs aluminium	82	alpine wit
03B	grijs	23B	antracietgrijs	45	beige satijn	IK	andere kleuren
09	bruin	29	lichtbeige	73B	muisgrijs		
16B	ivoor	31B	lichtgrijs	74B	koperbrons		
20B	zwart	33	basaltgrijs	75B	metaalgrijs		

6.5.1.1. Montagehoek

KMK/140x100

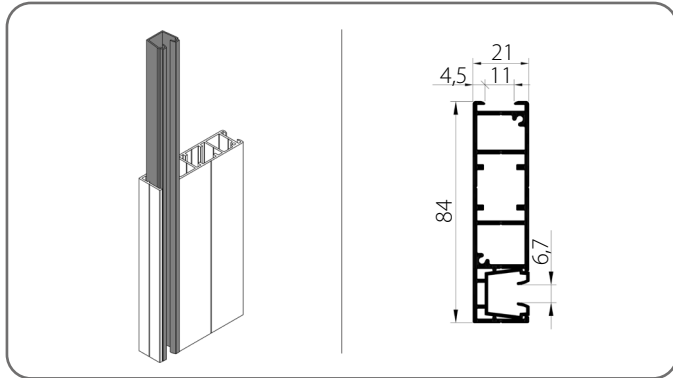


	Cataloguscode	L [mm]
1.	KMK/140x100	15 - 130

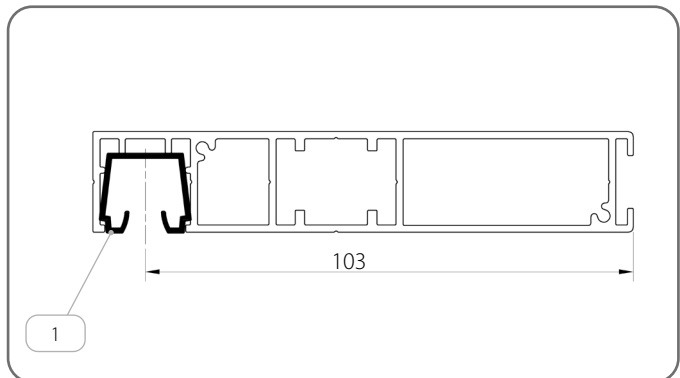
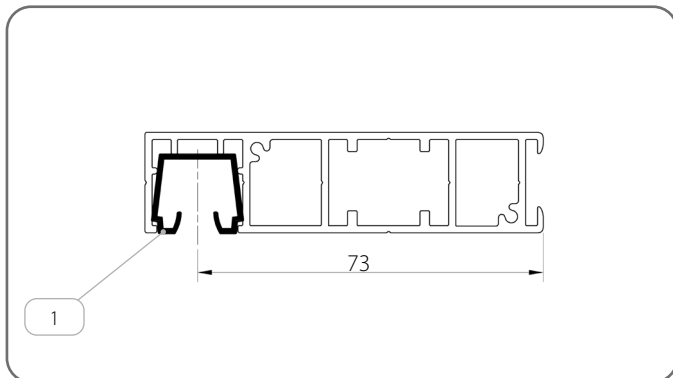
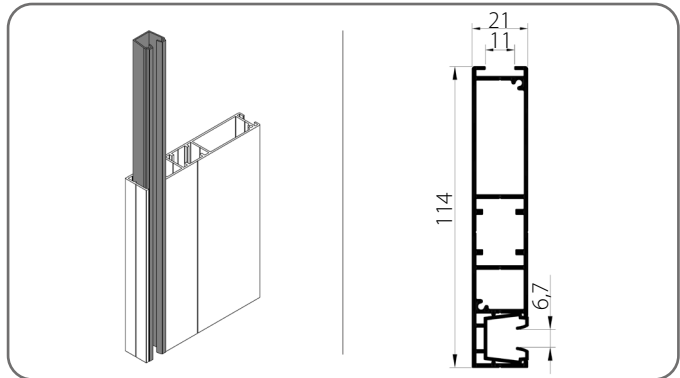
	Jaloeziehoogte [mm]	Aantal hoeken (voor 1 stuk geleider)
1.	600 - 1600	2
2.	1601 - 2600	3
3.	2601 - 3600	4
4.	3601 - 4400	5

6.5.2. Geleiders - Groep II

PT02/x



PT03/x



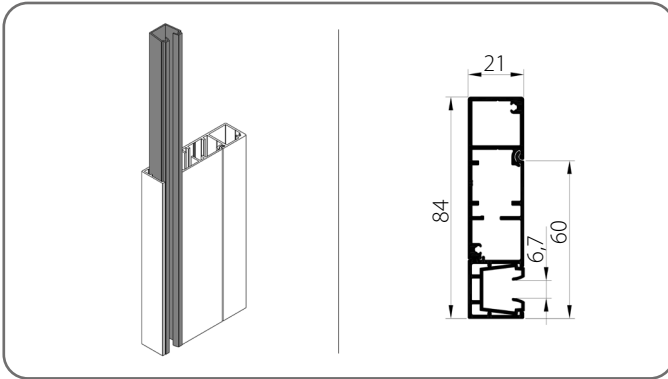
	Naam van het artikel	Kleur
1.	Inzetstuk voor geleiders	03 - grijs 20 - zwart

x	Kleur	x	Kleur	x	Kleur	x	Kleur
00	brut	21	zwartgrijs	34	kwartsgrijs	80B	grafietgrijs
01	zilver	22B	ultrawit	37B	grijs aluminium	82	alpine wit
03B	grijs	23B	antracietgrijs	45	beige satijn	IK	andere kleuren
09	bruin	29	lichtbeige	73B	muisgrijs		
16B	ivoor	31B	lichtgrijs	74B	koperbrons		
20B	zwart	33	basaltgrijs	75B	metaalgrijs		

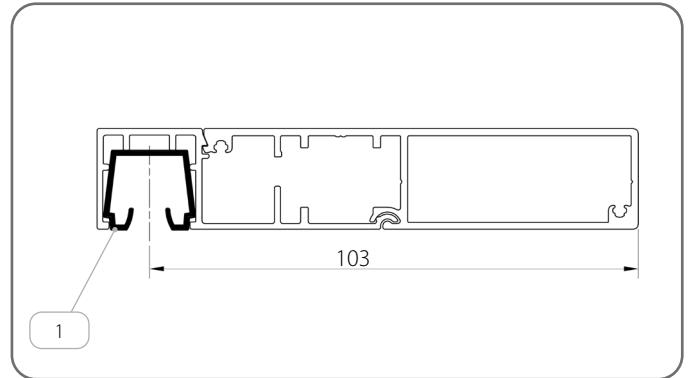
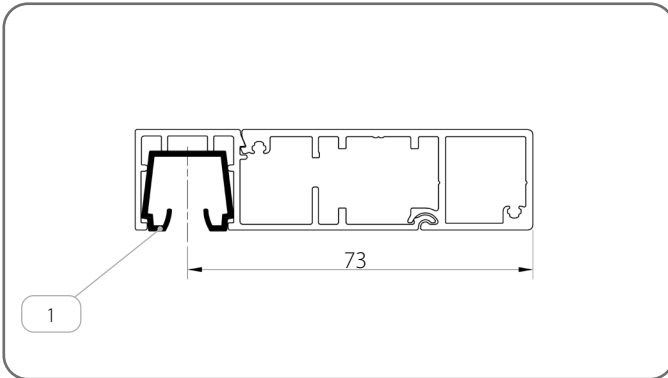
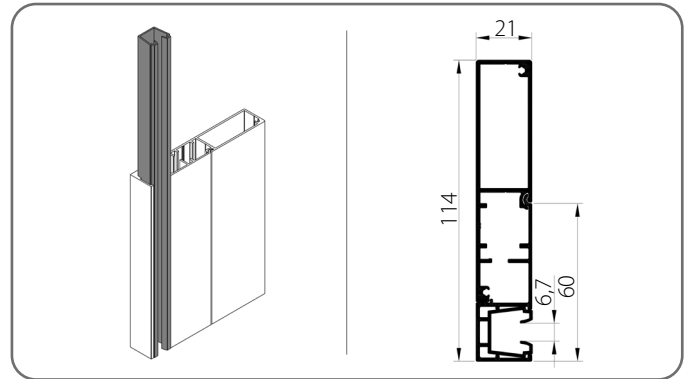
**CATALOGUS - TECHNISCHE HANDLEIDING VOOR
EXTERNE JALOEZIEËN (GEVEL) SZF SKYFLOW-SYSTEEM**

C 80 / 6. INBOUWJALOEZIEËN BOX/EDGE

PT02_Z/x



PT03_Z/x

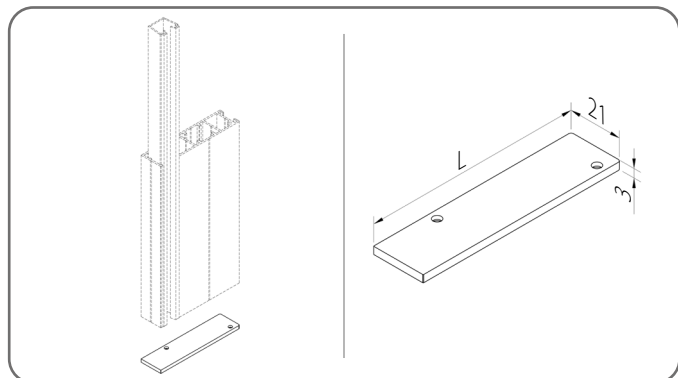


Naam van het artikel		Kleur
1.	Inzetstuk voor geleiders	03 - grijs 20 - zwart

x	Kleur	x	Kleur	x	Kleur	x	Kleur
00	brut	21	zwartgrijs	34	kwartsgrijs	80B	grafetgrijs
01	zilver	22B	ultrawit	37B	grijs aluminium	82	alpine wit
03B	grijs	23B	antracietgrijs	45	beige satijn	IK	andere kleuren
09	bruin	29	lichtbeige	73B	muisgrijs		
16B	ivoor	31B	lichtgrijs	74B	koperbrons		
20B	zwart	33	basaltgrijs	75B	metaalgrijs		

6.5.2.1. Zijvergrendeling van de geleider

Voor geleiders van het type PT

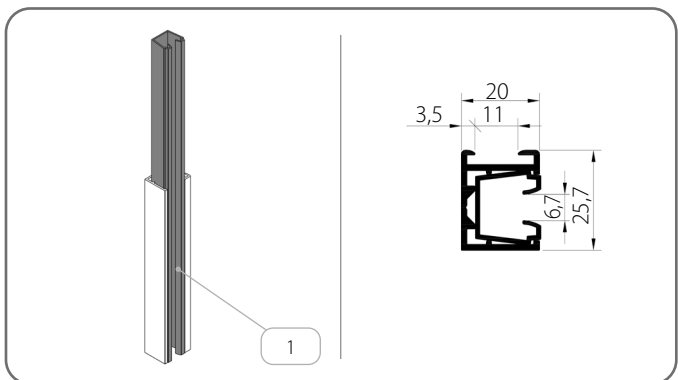


	Cataloguscode	L [mm]
1.	ZPT02/x	83,5
2.	ZPT03/x	113
3.	ZPT02_Z/x	83,5
4.	ZPT03_Z/x	113,5

x	Kleur	x	Kleur	x	Kleur	x	Kleur
00	brut	21	zwartgrijs	34	kwartsgrijs	80B	grafietgrijs
01	zilver	22B	ultrawit	37B	grijs aluminium	82	alpine wit
03B	grijs	23B	antracietgrijs	45	beige satijn	IK	andere kleuren
09	bruin	29	lichtbeige	73B	muisgrijs		
16B	ivoor	31B	lichtgrijs	74B	koperbrons		
20B	zwart	33	basaltgrijs	75B	metaalgrijs		

6.5.3. Geleiders - Groep III

PP SZF/WUF_S/2/x

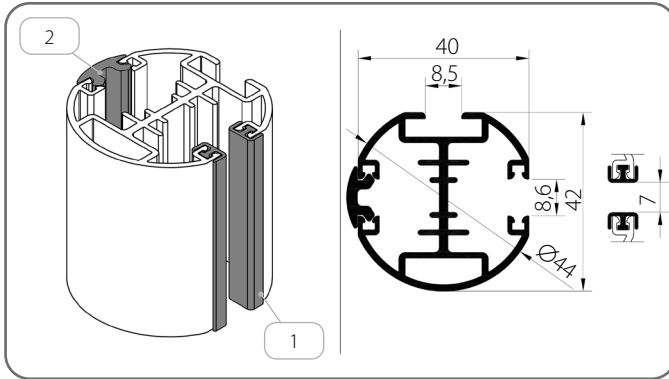


	Naam van het artikel	Kleur
1.	Inzetstuk voor geleiders	03 - grijs 20 - zwart

x	Kleur	x	Kleur	x	Kleur	x	Kleur
00	brut	21	zwartgrijs	34	kwartsgrijs	80B	grafietgrijs
01	zilver	22B	ultrawit	37B	grijs aluminium	82	alpine wit
03B	grijs	23B	antracietgrijs	45	beige satijn	IK	andere kleuren
09	bruin	29	lichtbeige	73B	muisgrijs		
16B	ivoor	31B	lichtgrijs	74B	koperbrons		
20B	zwart	33	basaltgrijs	75B	metaalgrijs		

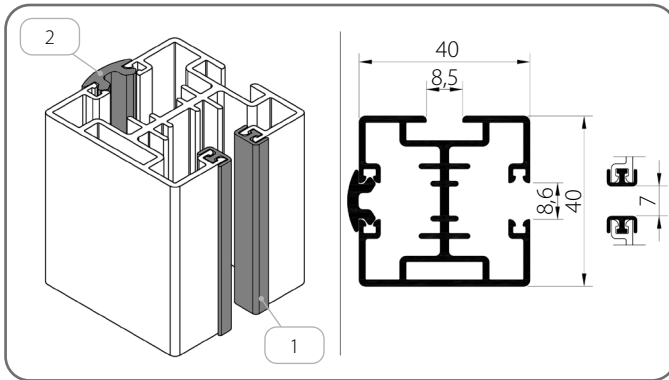
6.5.4. Geleiders - Groep IV

PPDO SZF/1/x



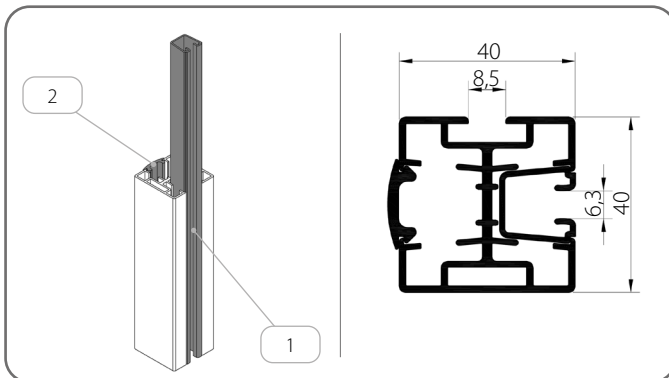
	Naam van het artikel	Kleur
1.	Dempende afdichting	20 - zwart
2.	Maskerende afdichting	03 - grijs 20 - zwart

PPD SZF/2/x



	Naam van het artikel	Kleur
1.	Dempende afdichting	20 - zwart
2.	Maskerende afdichting	03 - grijs 20 - zwart

PPD SZF/WUF/2/x

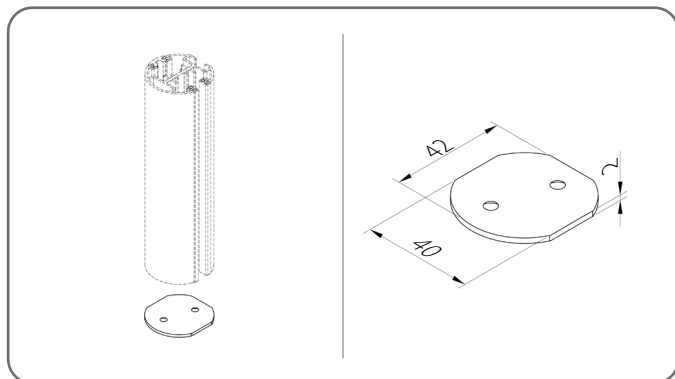


	Naam van het artikel	Kleur
1.	Inzetstuk voor geleiders	20 - zwart
2.	Maskerende afdichting	03 - grijs 20 - zwart

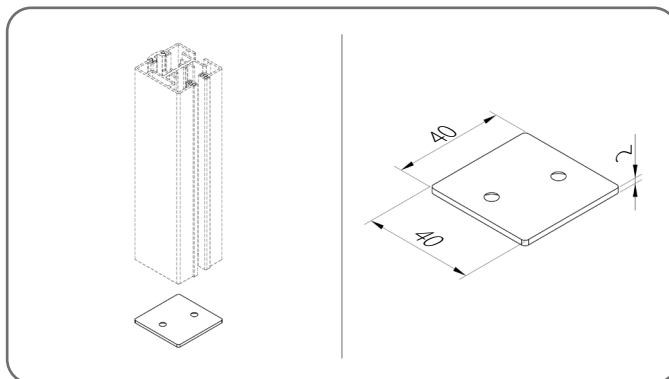
x	Kleur	x	Kleur	x	Kleur	x	Kleur
00	brut	21	zwartgrijs	34	kwartsgrijs	80B	grafetgrijs
01	zilver	22B	ultrawit	37B	grijs aluminium	82	alpine wit
03B	grijs	23B	antracietgrijs	45	beige satijn	IK	andere kleuren
09	bruin	29	lichtbeige	73B	muisgrijs		
16B	ivoor	31B	lichtgrijs	74B	koperbrons		
20B	zwart	33	basaltgrijs	75B	metaalgrijs		

6.5.4.1. Zijvergrendeling van de geleider

ZPPDO SZF/1



ZPPD SZF/2



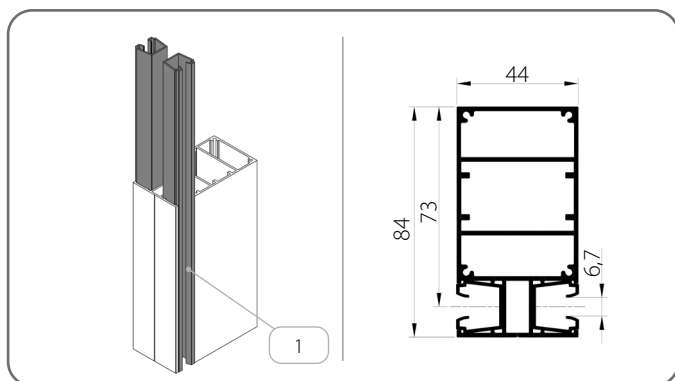
x	Kleur	x	Kleur	x	Kleur	x	Kleur
00	brut	21	zwartgrijs	34	kwartsgrijs	80B	grafietgrijs
01	zilver	22B	ultrawit	37B	grijs aluminium	82	alpine wit
03B	grijs	23B	antracietgrijs	45	beige satijn	IK	andere kleuren
09	bruin	29	lichtbeige	73B	muisgrijs		
16B	ivoor	31B	lichtgrijs	74B	koperbrons		
20B	zwart	33	basaltgrijs	75B	metaalgrijs		

Stopper van aluminium.

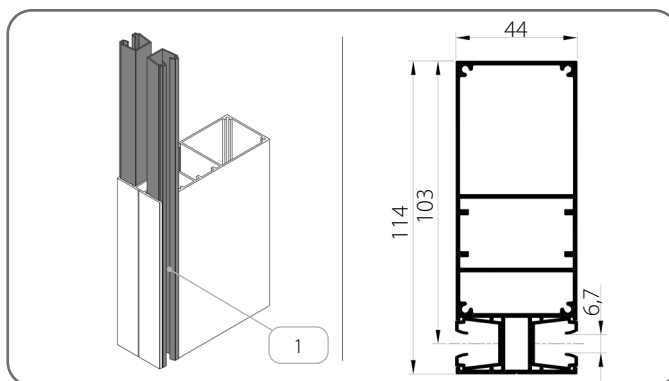
6.6. Scheidingsgeleiders

6.6.1. Geleiders - Groep II

PT04/x



PT05/x

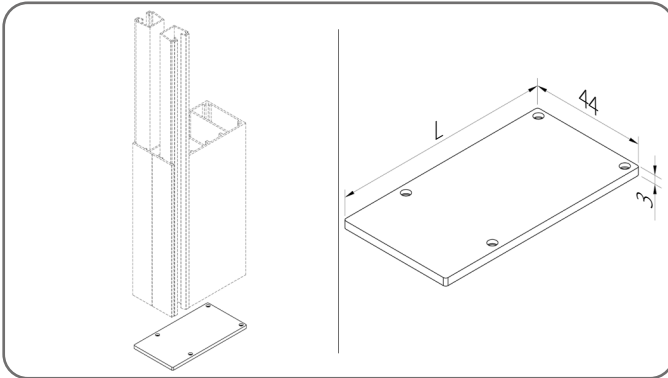


	Naam van het artikel	Kleur
1.	Inzetstuk voor geleiders	03 - grijs 20 - zwart

x	Kleur	x	Kleur	x	Kleur	x	Kleur
00	brut	21	zwartgrijs	34	kwartsgrijs	80B	grafietgrijs
01	zilver	22B	ultrawit	37B	grijs aluminium	82	alpine wit
03B	grijs	23B	antracietgrijs	45	beige satijn	IK	andere kleuren
09	bruin	29	lichtbeige	73B	muisgrijs		
16B	ivoor	31B	lichtgrijs	74B	koperbrons		
20B	zwart	33	basaltgrijs	75B	metaalgrijs		

6.6.1.1. Zijvergrendeling van de geleider

Voor geleiders van het type PT

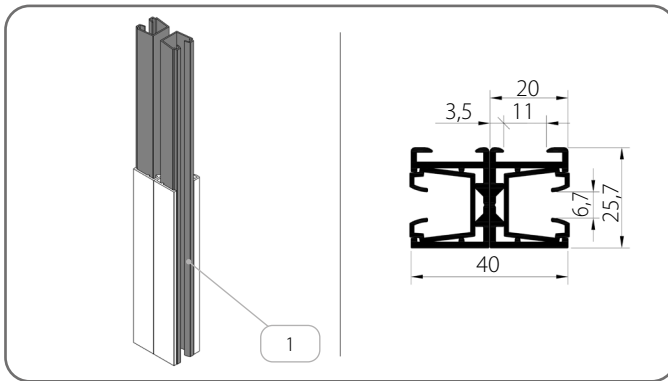


	Cataloguscode	L [mm]
1.	ZPT04/x	83,5
2.	ZPT05/x	113,5

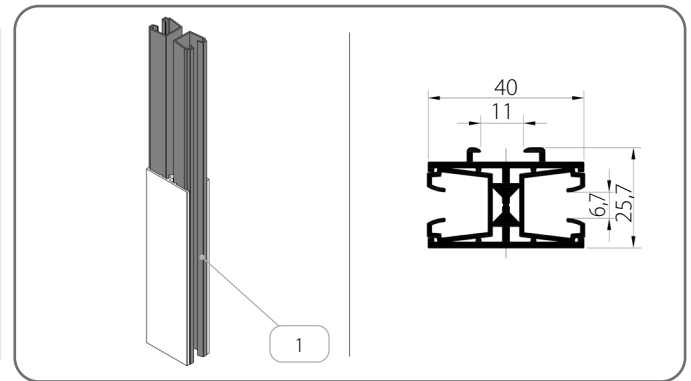
x	Kleur	x	Kleur	x	Kleur	x	Kleur
00	brut	21	zwartgrijs	34	kwartsgrijs	80B	grafietgrijs
01	zilver	22B	ultrawit	37B	grijs aluminium	82	alpine wit
03B	grijs	23B	antracietgrijs	45	beige satijn	IK	andere kleuren
09	bruin	29	lichtbeige	73B	muisgrijs		
16B	ivoor	31B	lichtgrijs	74B	koperbrons		
20B	zwart	33	basaltgrijs	75B	metaalgrijs		

6.6.2. Geleiders - Groep III

PP SZF/WUF_S/2/x + PP SZF/WUF_S/2/x



PPD SZF/WUF_S/1/x

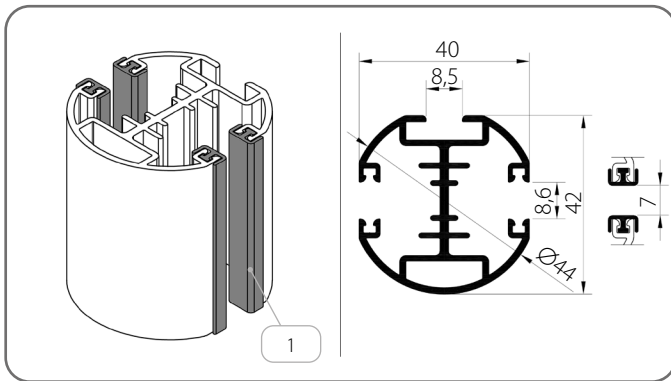


	Naam van het artikel	Kleur
1.	Inzetstuk voor geleiders	03 - grijs 20 - zwart

x	Kleur	x	Kleur	x	Kleur	x	Kleur
00	brut	21	zwartgrijs	34	kwartsgrijs	80B	grafietgrijs
01	zilver	22B	ultrawit	37B	grijs aluminium	82	alpine wit
03B	grijs	23B	antracietgrijs	45	beige satijn	IK	andere kleuren
09	bruin	29	lichtbeige	73B	muisgrijs		
16B	ivoor	31B	lichtgrijs	74B	koperbrons		
20B	zwart	33	basaltgrijs	75B	metaalgrijs		

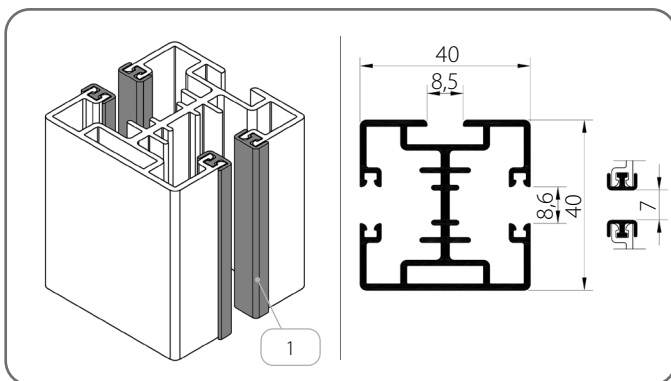
6.6.3. Geleiders - Groep IV

PPDO-P SZF/1/x



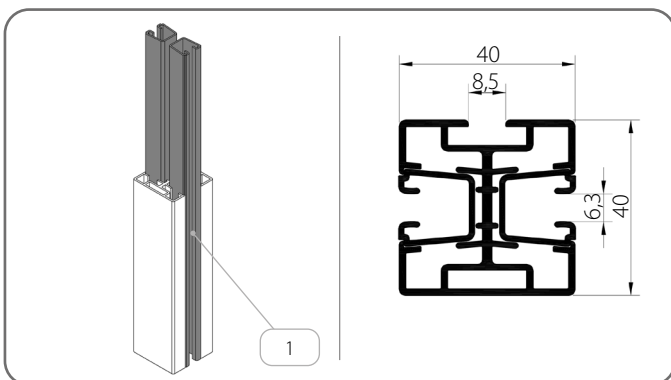
	Naam van het artikel	Kleur
1.	Inzetstuk voor geleiders	20 - zwart

PPD-P SZF/2/x



	Naam van het artikel	Kleur
1.	Inzetstuk voor geleiders	20 - zwart

PPD-P SZF/WUF/2/x



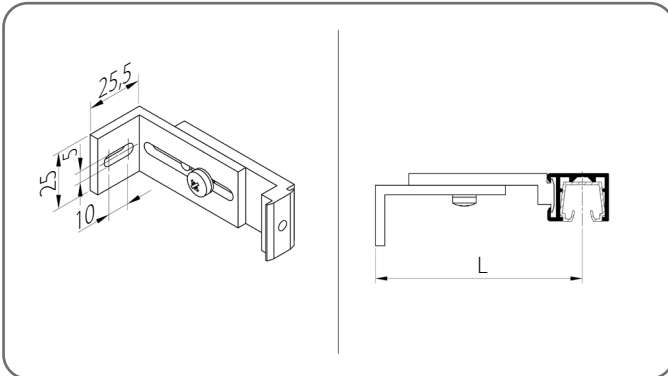
	Naam van het artikel	Kleur
1.	Inzetstuk voor geleiders	20 - zwart

x	Kleur	x	Kleur	x	Kleur	x	Kleur
00	brut	21	zwartgrijs	34	kwartsgrijs	80B	grafietgrijs
01	zilver	22B	ultrawit	37B	grijs aluminium	82	alpine wit
03B	grijs	23B	antracietgrijs	45	beige satijn	IK	andere kleuren
09	bruin	29	lichtbeige	73B	muisgrijs		
16B	ivoor	31B	lichtgrijs	74B	koperbrons		
20B	zwart	33	basaltgrijs	75B	metaalgrijs		

6.7. Handgreep voor geleiders

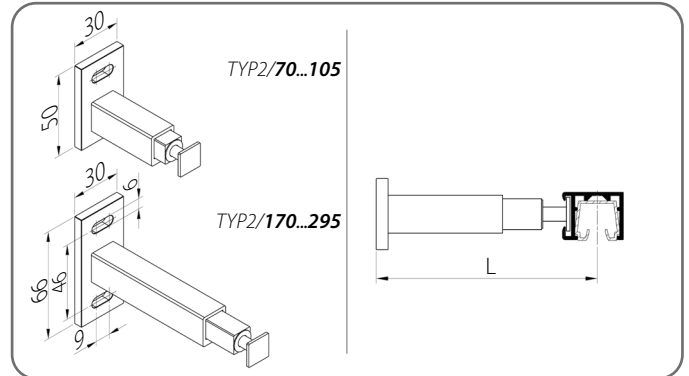
6.7.1. Geleiders - Groep III

TYP 1



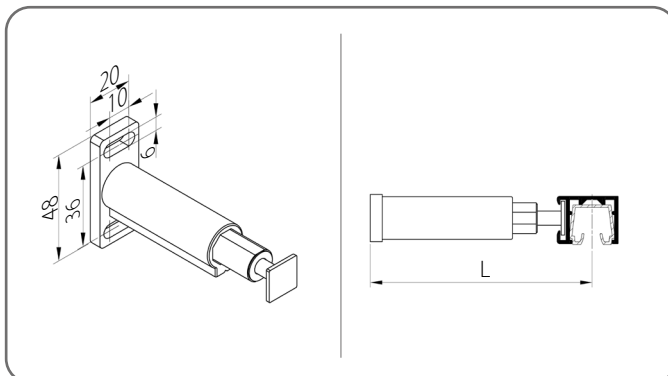
	Cataloguscode	L [mm]
1.	TYP1/75/x	55 - 75
2.	TYP1/105/x	76 - 105
3.	TYP1/160/x	106 - 160

TYP 2



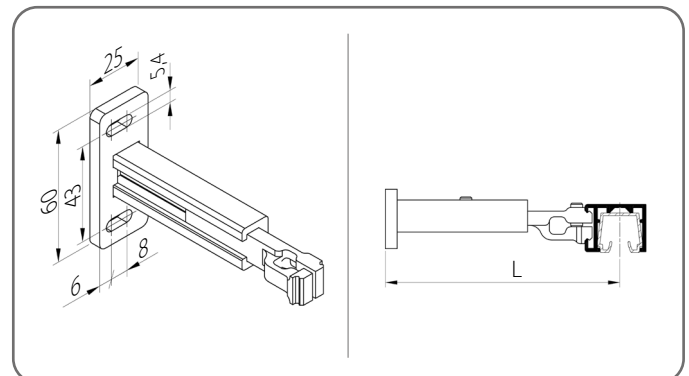
	Cataloguscode	L [mm]
1.	TYP2/70/x	50 - 70
2.	TYP2/105/x	71 - 105
3.	TYP2/170/x	106 - 170
4.	TYP2/295/x	171 - 295

TYP 3



	Cataloguscode	L [mm]
1.	TYP3/75/x	50 - 75
2.	TYP3/1/120/x	76 - 120

TYP 4

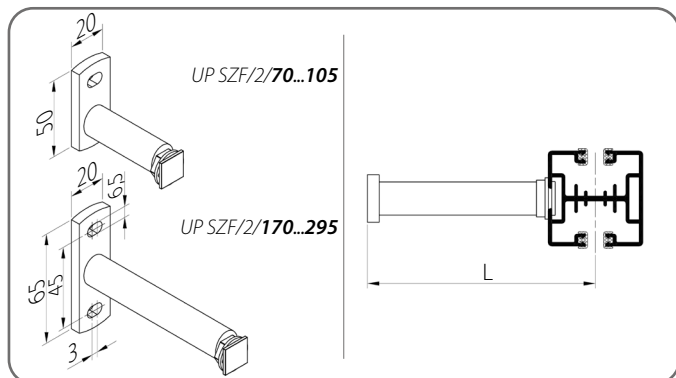


	Cataloguscode	L [mm]
1.	TYP4/80/x	60 - 80
2.	TYP4/115/x	81 - 115
3.	TYP4/170/x	116 - 170

x	Kleur	x	Kleur	x	Kleur	x	Kleur
00	brut	21	zwartgrijs	34	kwartsgrijs	80B	grafietgrijs
01	silver	22B	ultrawit	37B	grijs aluminium	82	alpine wit
03B	grijs	23B	antracietgrijs	45	beige satijn	IK	andere kleuren
09	bruin	29	lichtbeige	73B	muisgrijs		
16B	ivoor	31B	lichtgrijs	74B	koperbrons		
20B	zwart	33	basaltgrijs	75B	metaalgrijs		

6.7.2. Geleiders - Groep IV

UP SZF/2

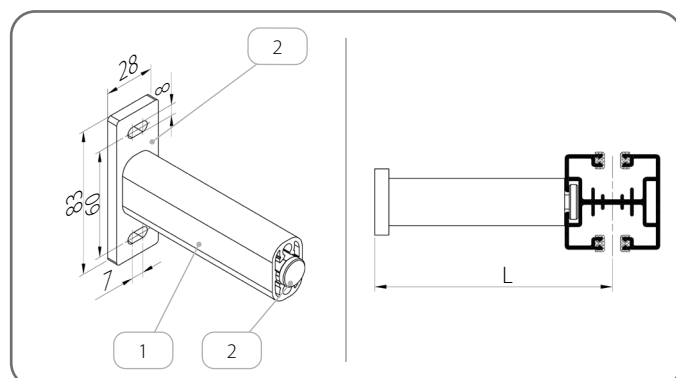


	Cataloguscode	L [mm]
1.	UP SZF/2/70/x	58 - 78*
2.	UP SZF/2/105/x	79 - 113*
3.	UP SZF/2/170/x	114 - 178*
4.	UP SZF/2/295/x	179 - 303*

* Waarden gewijzigd vanwege gebruik van geleiders **PPD-P SZF/2** of **PPDO-P SZF/1**.

x	Kleur	x	Kleur	x	Kleur	x	Kleur
00	brut	21	zwartgrijs	34	kwartsgrijs	80B	grafietgrijs
01	zilver	22B	ultrawit	37B	grijs aluminium	82	alpine wit
03B	grijs	23B	antracietgrijs	45	beige satijn	IK	andere kleuren
09	bruin	29	lichtbeige	73B	muisgrijs		
16B	ivoor	31B	lichtgrijs	74B	koperbrons		
20B	zwart	33	basaltgrijs	75B	metaalgrijs		

UP SZF/4/x



	Cataloguscode	L [mm]
1.	UP SZF/4	75 - 200

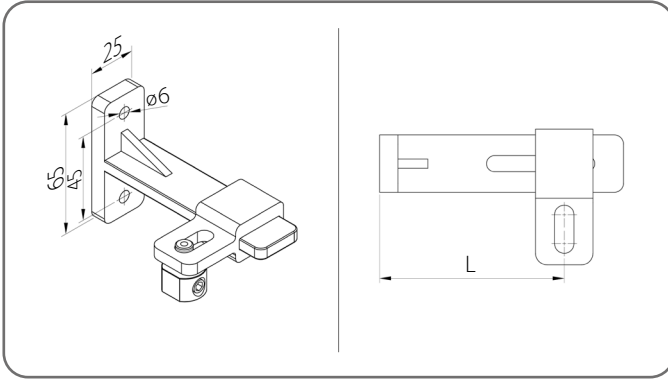
	Naam van het artikel	Cataloguscode
1.	Profiel van telescopische houder	PUT SZF/x
2.	Telescopische houder set	ZUP SZF/4/x

x	Kleur	x	Kleur	x	Kleur	x	Kleur
00	brut	21	zwartgrijs	34	kwartsgrijs	80B	grafietgrijs
01	zilver	22B	ultrawit	37B	grijs aluminium	82	alpine wit
03B	grijs	23B	antracietgrijs	45	beige satijn	IK	andere kleuren
09	bruin	29	lichtbeige	73B	muisgrijs		
16B	ivoor	31B	lichtgrijs	74B	koperbrons		
20B	zwart	33	basaltgrijs	75B	metaalgrijs		

6.8. Koordhandgreep

 Alle houders worden geleverd inclusief een spanner.

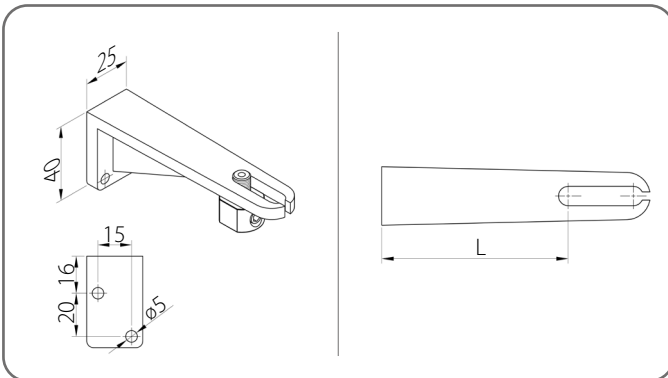
UDL/1



	Cataloguscode	L [mm]
1.	UDL/1/90/x	50 - 90
2.	UDL/1/128/x	88 - 128
3.	UDL/1/165/x	125 - 165
4.	UDL/1/200/x	160 - 200

x	Kleur	x	Kleur	x	Kleur	x	Kleur
00	brut	21	zwartgrijs	34	kwartsgrijs	80B	grafietgrijs
01	zilver	22B	ultrawit	37B	grijs aluminium	82	alpine wit
03B	grijs	23B	antracietgrijs	45	beige satijn	IK	andere kleuren
09	bruin	29	lichtbeige	73B	muisgrijs		
16B	ivoor	31B	lichtgrijs	74B	koperbrons		
20B	zwart	33	basaltgrijs	75B	metaalgrijs		

UDL/2



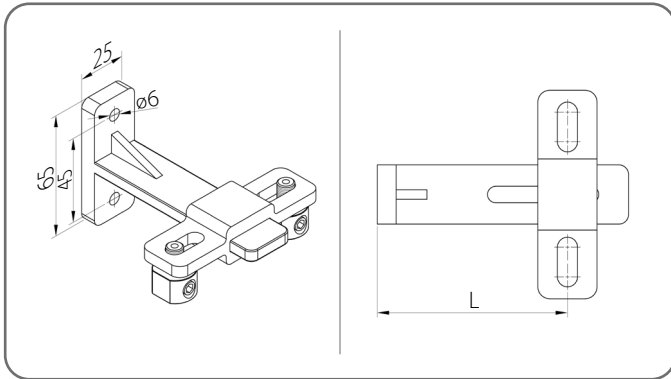
	Cataloguscode	L [mm]
1.	UDL/2/50/x	29 - 50
2.	UDL/2/76/x	55 - 76
3.	UDL/2/104/x	83 - 104
4.	UDL/2/132/x	111 - 132
5.	UDL/2/160/x	139 - 160

x	Kleur	x	Kleur	x	Kleur	x	Kleur
00	brut	21	zwartgrijs	34	kwartsgrijs	80B	grafietgrijs
01	zilver	22B	ultrawit	37B	grijs aluminium	82	alpine wit
03B	grijs	23B	antracietgrijs	45	beige satijn	IK	andere kleuren
09	bruin	29	lichtbeige	73B	muisgrijs		
16B	ivoor	31B	lichtgrijs	74B	koperbrons		
20B	zwart	33	basaltgrijs	75B	metaalgrijs		

**CATALOGUS - TECHNISCHE HANDLEIDING VOOR
EXTERNE JALOEZIEËN (GEVEL) SZF SKYFLOW-SYSTEEM**

C 80 / 6. INBOUWJALOEZIEËN BOX/EDGE

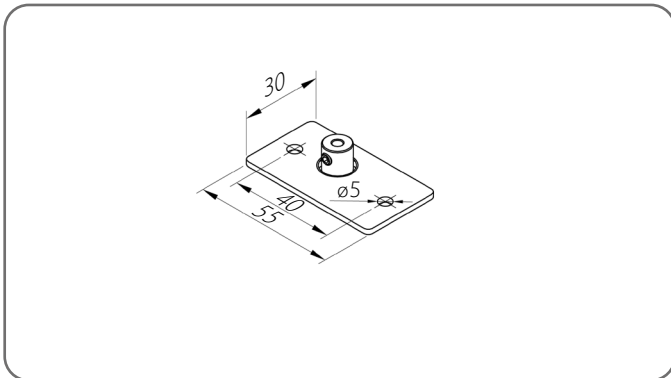
UDL/4



	Cataloguscode	L [mm]
1.	UDL/4/90/x	50 - 90
2.	UDL/4/128/x	88 - 128
3.	UDL/4/165/x	125 - 165
4.	UDL/4/200/x	160 - 200

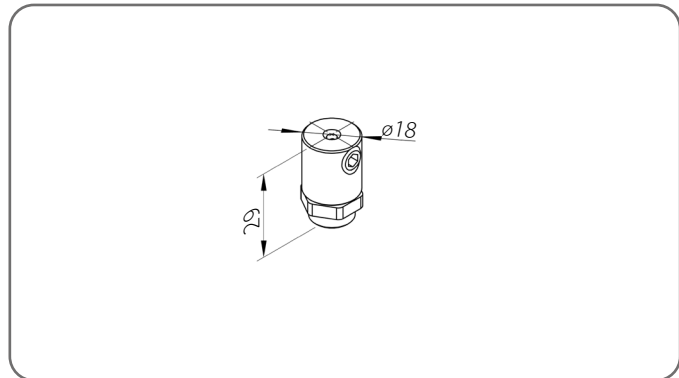
x	Kleur	x	Kleur	x	Kleur	x	Kleur
00	brut	21	zwartgrijs	34	kwartsgrijs	80B	grafietgrijs
01	zilver	22B	ultrawit	37B	grijs aluminium	82	alpine wit
03B	grijs	23B	antracietgrijs	45	beige satijn	IK	andere kleuren
09	bruin	29	lichtbeige	73B	muisgrijs		
16B	ivoor	31B	lichtgrijs	74B	koperbrons		
20B	zwart	33	basaltgrijs	75B	metaalgrijs		

UDL/3/x




x	Kleur
AND	geanodiseerd

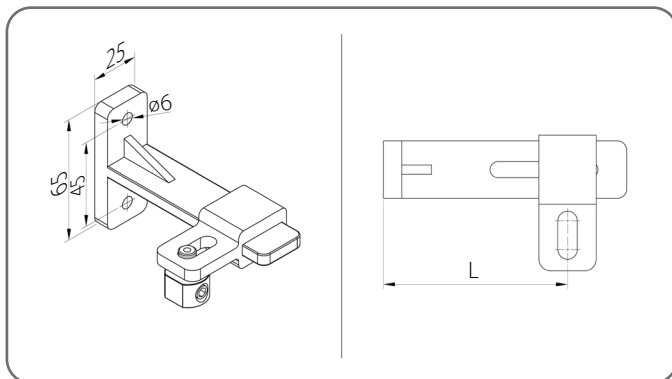
UDL/5



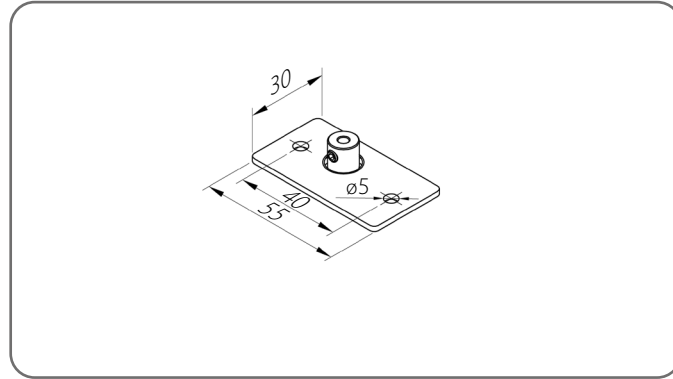
6.8.1. Koordversteving van de geleider

 Alle houders worden geleverd inclusief een spanner.

UDL/1

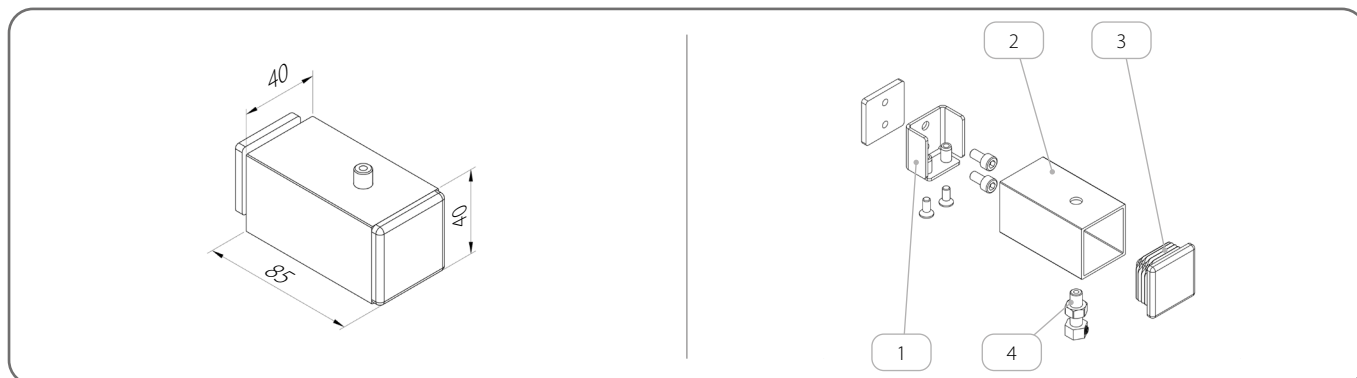


UDL/3/x



	Cataloguscode	L [mm]
1.	UDL/1/90/x	50 - 90
2.	UDL/1/128/x	88 - 128
3.	UDL/1/165/x	125 - 165
4.	UDL/1/200/x	160 - 200

WZLP/40x40x2/x



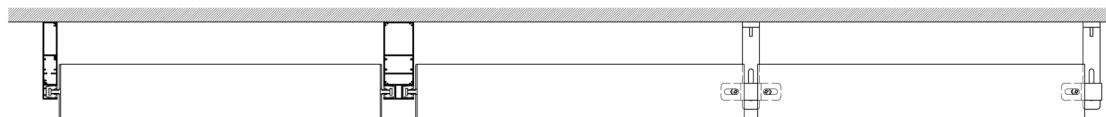
	Naam van het artikel	Cataloguscode	Kleur
1.	Set voor het bevestigen van verstevingen	ZM/WZLP/40x40x2	
2.	Bevestigingsprofiel	U/WZLP/40x40x2/x	<i>kleurentabel x</i>
3.	Afdekdopje	Z/WZLP/40x40x2/x	02 - wit 20B - zwart 23B - antracietgrijs
4.	Kabelspanner	NLS	


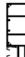


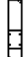
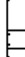
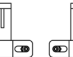


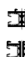
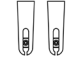
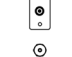


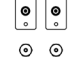

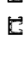







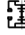


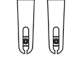
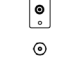
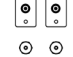




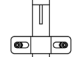






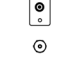
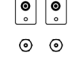





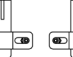


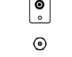
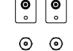


x	Kleur	x	Kleur	x	Kleur	x	Kleur
00	brut	21	zwartgrijs	34	kwartsgrijs	80B	grafietgrijs
01	zilver	22B	ultrawit	37B	grijs aluminium	82	alpine wit
03B	grijs	23B	antracietgrijs	45	beige satijn	IK	andere kleuren
09	bruin	29	lichtbeige	73B	muisgrijs		
16B	ivoor	31B	lichtgrijs	74B	koperbrons		
20B	zwart	33	basaltgrijs	75B	metaalgrijs		

6.9. Jaloezieverbinding

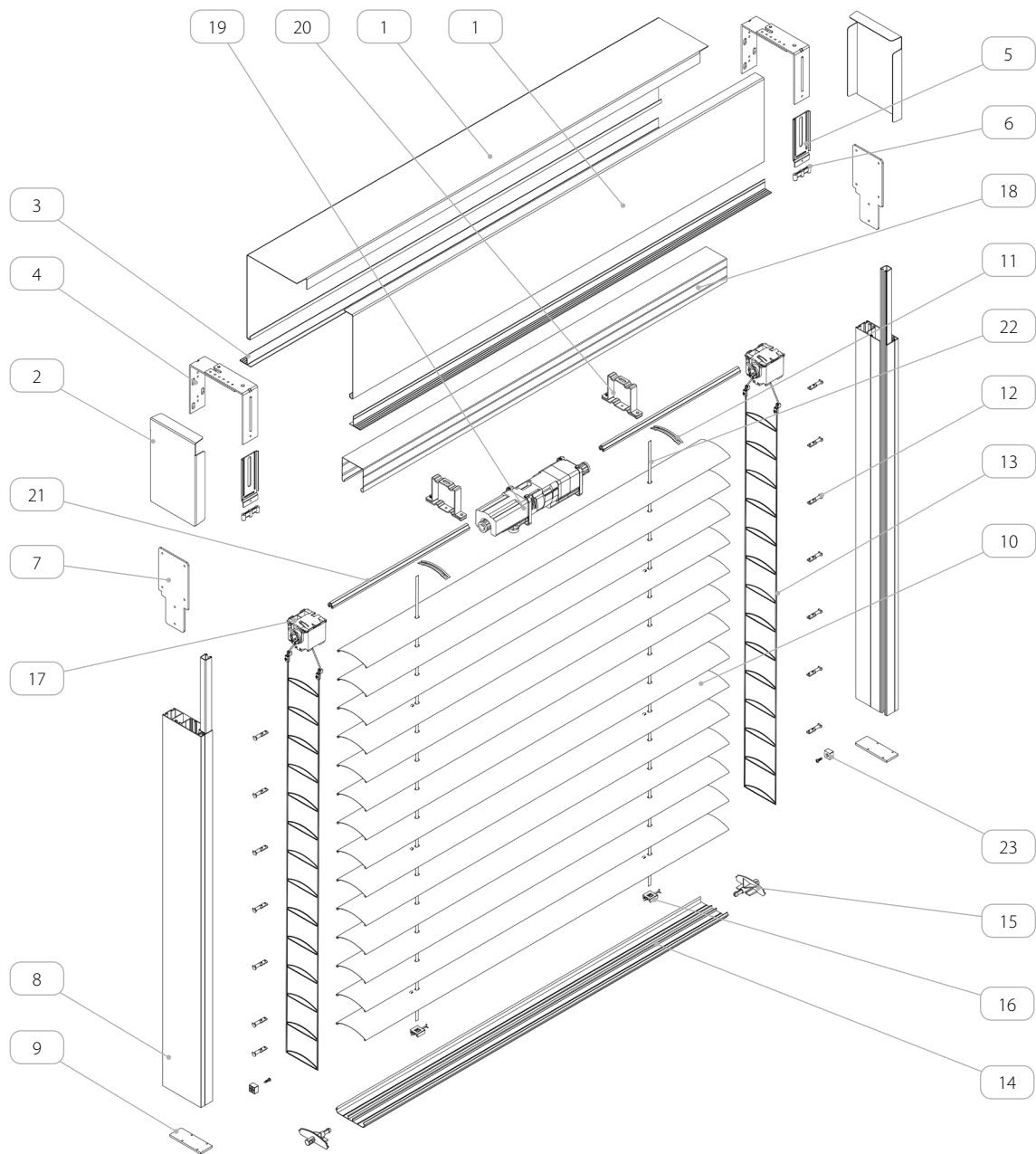
 Mogelijkheid om een gemeenschappelijke aandrijving te gebruiken voor maximaal 3 jaloezieën.

De verdeling van de lamellen



 PT02	 PT04	 UDL/4	 UDL/1
 PT03	 PT05	 UDL/1 + UDL/1	 UDL/2
 PT02_Z	 PPD SZF/WUF_S/1	 UDL/2 + UDL/2	 UDL/3
 PT03_Z	 PP SZF/WUF_S/2	 UDL/3 + UDL/3	 UDL/5
 PP SZF/WUF_S/2	 + PP SZF/WUF_S/2	 UDL/5 + UDL/5	
 PPDO SZF/1	 PPDO-P SZF/1	 UDL/4	 UDL/1
 PPD SZF/2	 PPD-P SZF/2	 UDL/1 + UDL/1	 UDL/2
		 UDL/2 + UDL/2	 UDL/3
		 UDL/3 + UDL/3	 UDL/5
		 UDL/5 + UDL/5	
 PPD SZF/WUF/2	 PPD-P SZF/WUF/2	 UDL/4	 UDL/1
 K/PU/P/T2 SZF		 UDL/1 + UDL/1	 UDL/2
 + PU/P/T2 SZF + WUF		 UDL/2 + UDL/2	 UDL/3
		 UDL/3 + UDL/3	 UDL/5
		 UDL/5 + UDL/5	
 K/PU/P/T1 SZF + PU/P/T1 SZF		 UDL/4	 UDL/1
		 UDL/1 + UDL/1	 UDL/2
		 UDL/2 + UDL/2	 UDL/3
		 UDL/3 + UDL/3	 UDL/5
		 UDL/5 + UDL/5	

7. INBOUWJALOEZIEËN BOX/COMPACT



Naam van het artikel	
1.	Veiligheidsplaat
2.	Zijkap
3.	Steun
4.	Verstelbare bovenhandgreep
5.	Hulphandvat
6.	Geluiddempende kap
7.	Stift voor zijkap
8.	Geleider
9.	Zijvergrendeling van de geleider
10.	Profiel C 80
11.	Pencilips
12.	Pin voor C 80
13.	Ladder voor de lamellen C 80
14.	Eindlat
15.	Jaloezie voor eindlat
16.	Bevestiging van het lint aan de eindlat
17.	Mechanisme - 8 mm riem
18.	Stalen rail - gegalvaniseerd
19.	Aandrijving
20.	Geleidingsrailsteun
21.	Schacht 14 mm
22.	Band 8 mm
23.	Stoothaak

CATALOGUS - TECHNISCHE HANDLEIDING VOOR EXTERNE JALOEZIEËN (GEVEL) SZF SKYFLOW-SYSTEEM

C 80 / 7. INBOUWJALOEZIEËN BOX/COMPACT

7.1. Algemene informatie



Gebruikte symbolen:

A - HOOGTE VAN HET PAK [mm]

B - JALOEZIEHOOGTE [mm]

C - DEKKINGSHOOGTE [mm]

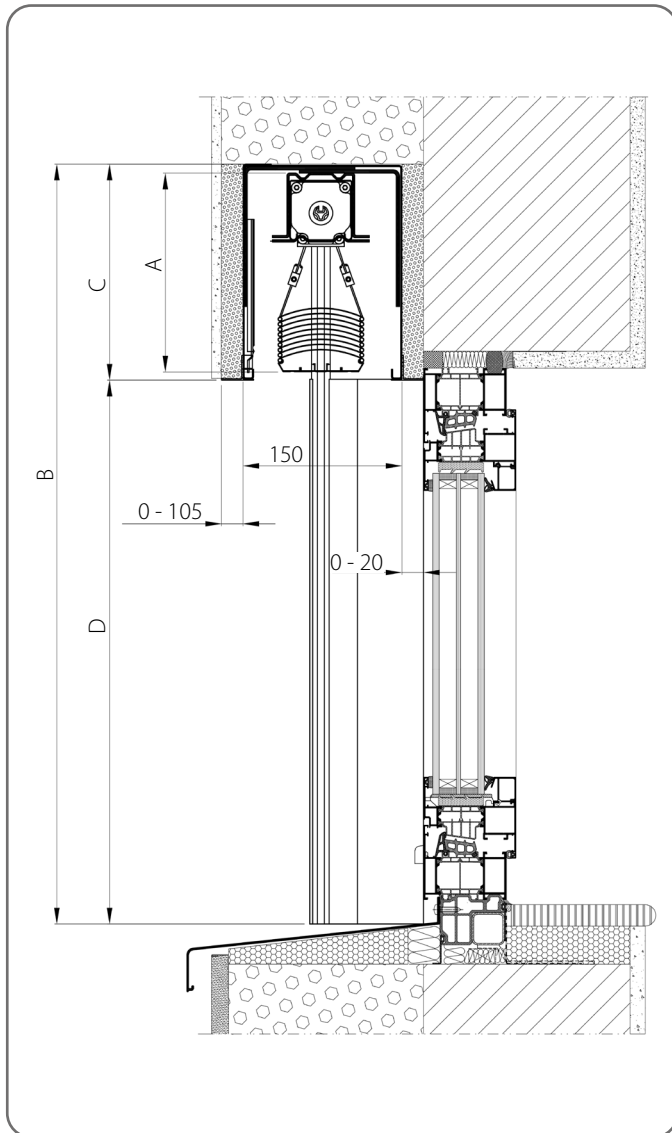
D - DUIDELIJKE HOOGTE [mm]

E - INSTALLATIEDIEPTE [mm]

M - BREEDTE VAN HET PAK / LAMEL [mm]

N - JALOEZIEBREEDTE [mm]

De jaloezieën moeten door een vakkundige monteur worden gemeten en gemonteerd.

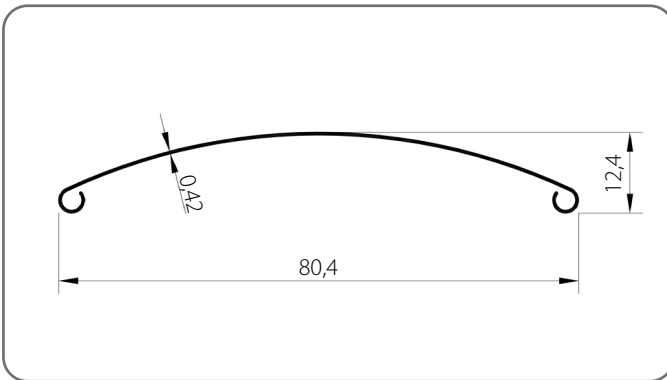


	A [mm]	B [mm]	Jaloezie met geleidingskanaal		Jaloezie met koordversteving	
			C [mm]	D [mm]	C [mm]	D [mm]
1.	190	600 - 800	200	400 - 800	200	400 - 800
2.	200	801 - 1000				
3.	210	1001 - 1200	250	751 - 1550	250	751 - 1550
4.	230	1201 - 1400				
5.	240	1401 - 1600				
6.	250	1601 - 1800				
7.	260	1801 - 2000	300	1501 - 2300	300	1501 - 2300
8.	280	2001 - 2200				
9.	290	2201 - 2400				
10.	300	2401 - 2600	340	2261 - 2860	340	2261 - 2860
11.	310	2601 - 2800				
12.	320	2801 - 3000	390	2811 - 3410	390	2811 - 3410
13.	340	3001 - 3200				
14.	350	3201 - 3400				
15.	360	3401 - 3600	440	3361 - 3560	440	3361 - 4560
16.	370	3601 - 3800				
17.	380	3801 - 4000	-	-	440	3361 - 4560
18.	400	4001 - 4200				
19.	410	4201 - 4400				
20.	420	4401 - 4600				
21.	430	4601 - 4800				
22.	440	4801 - 5000				

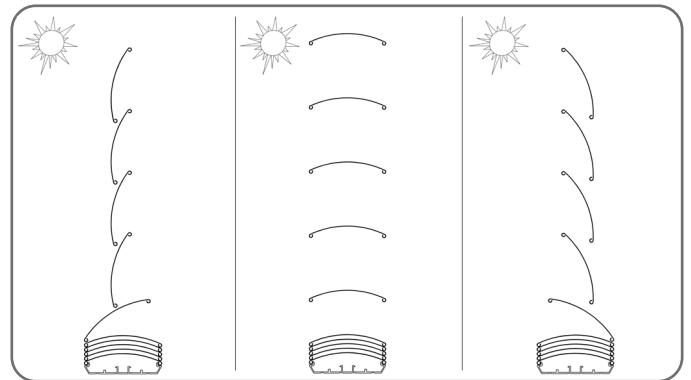
**CATALOGUS - TECHNISCHE HANDLEIDING VOOR
EXTERNE JALOEZIEËN (GEVEL) SZF SKYFLOW-SYSTEEM**

C 80 / 7. INBOUWJALOEZIEËN BOX/COMPACT

Lamel C 80/x



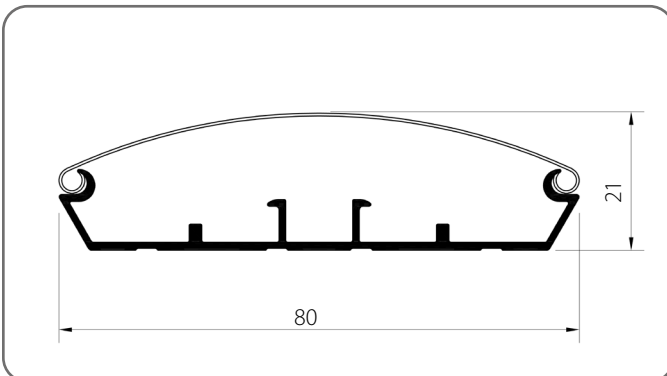
Draaibereik van de lamellen - 180°*



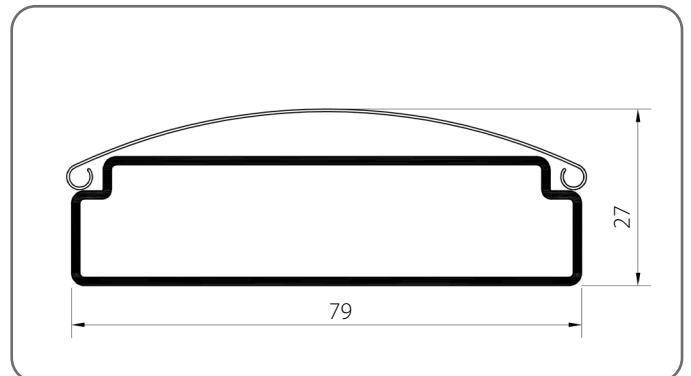
* De rotatiehoek van de lamellen van 180° is een conventionele waarde.

x	Kleur	x	Kleur	x	Kleur	x	Kleur
01	zilver	21	zwartgrijs	33	basaltgrijs	74B	koperbrons
03B	grijs	22B	ultrawit	34	kwartsgrijs	75B	metaalgrijs
09	bruin	23B	antracietgrijs	37B	grijs aluminium	80B	grafietgrijs
16B	ivoor	29	lichtbeige	45	beige satijn	82	alpine wit
20B	zwart	31B	lichtgrijs	73B	muisgrijs		

Open eindlat BOA/C80/x

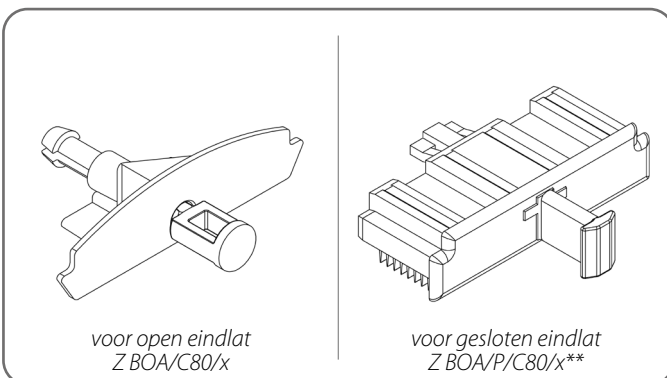


Gesloten eindlat BOA/P/C80/x**



x	Kleur	x	Kleur	x	Kleur	x	Kleur
00	brut	21	zwartgrijs	34	kwartsgrijs	80B	grafietgrijs
01	zilver	22B	ultrawit	37B	grijs aluminium	82	alpine wit
03B	grijs	23B	antracietgrijs	45	beige satijn	IK	andere kleuren
09	bruin	29	lichtbeige	73B	muisgrijs		
16B	ivoor	31B	lichtgrijs	74B	koperbrons		
20B	zwart	33	basaltgrijs	75B	metaalgrijs		

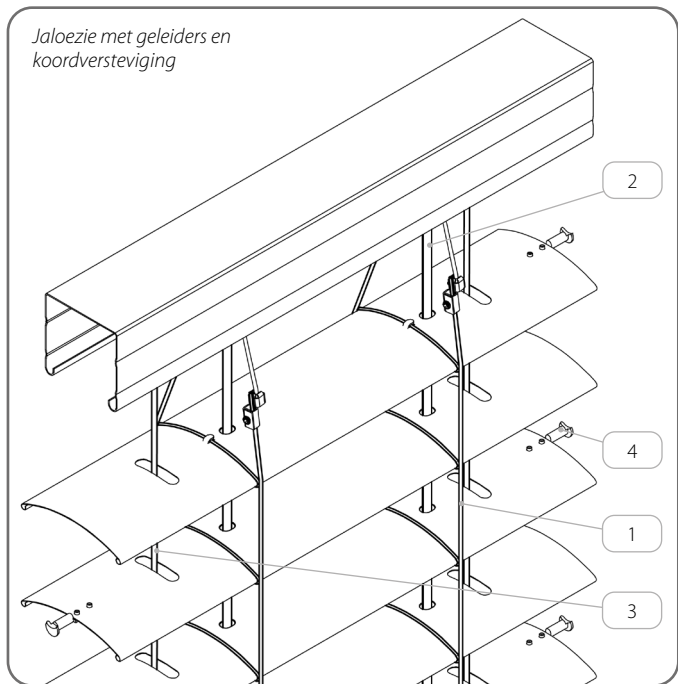
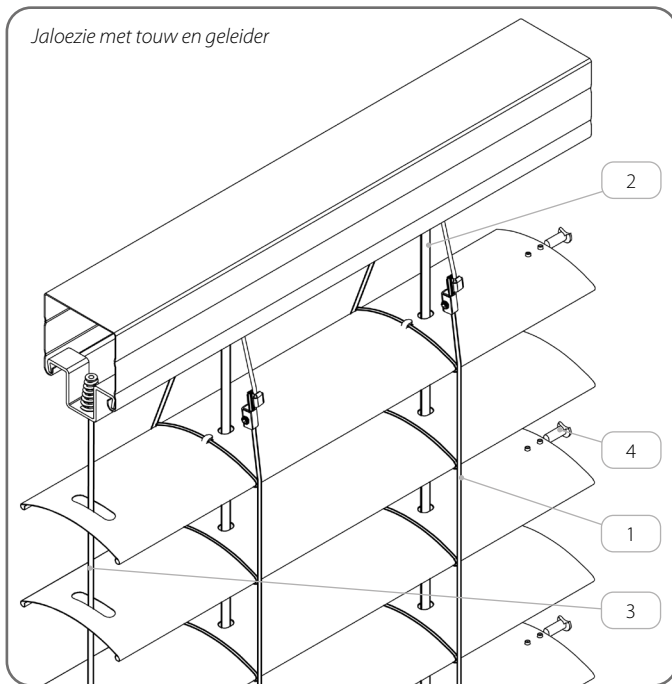
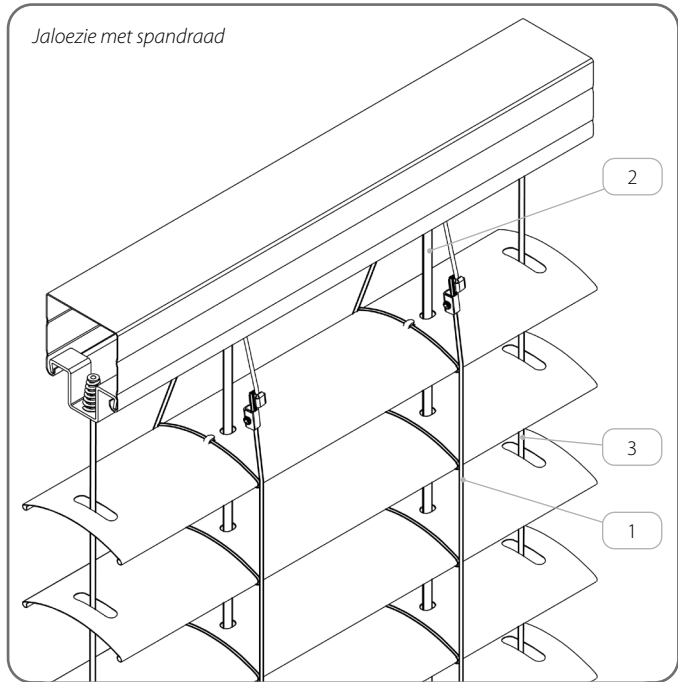
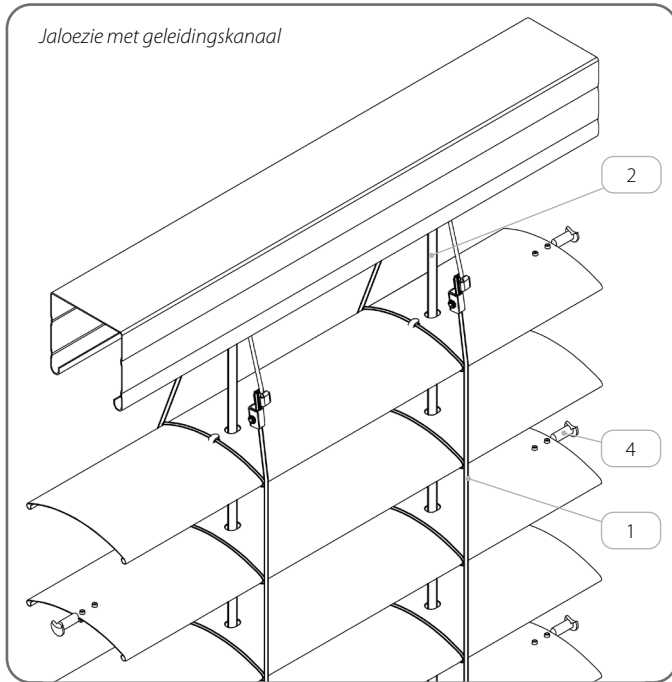
Jaloezieeindlat



x	Kleur
03	grijs
20	zwart

** Kan niet worden gebruikt met koordgeleiding.

Extra accessoires

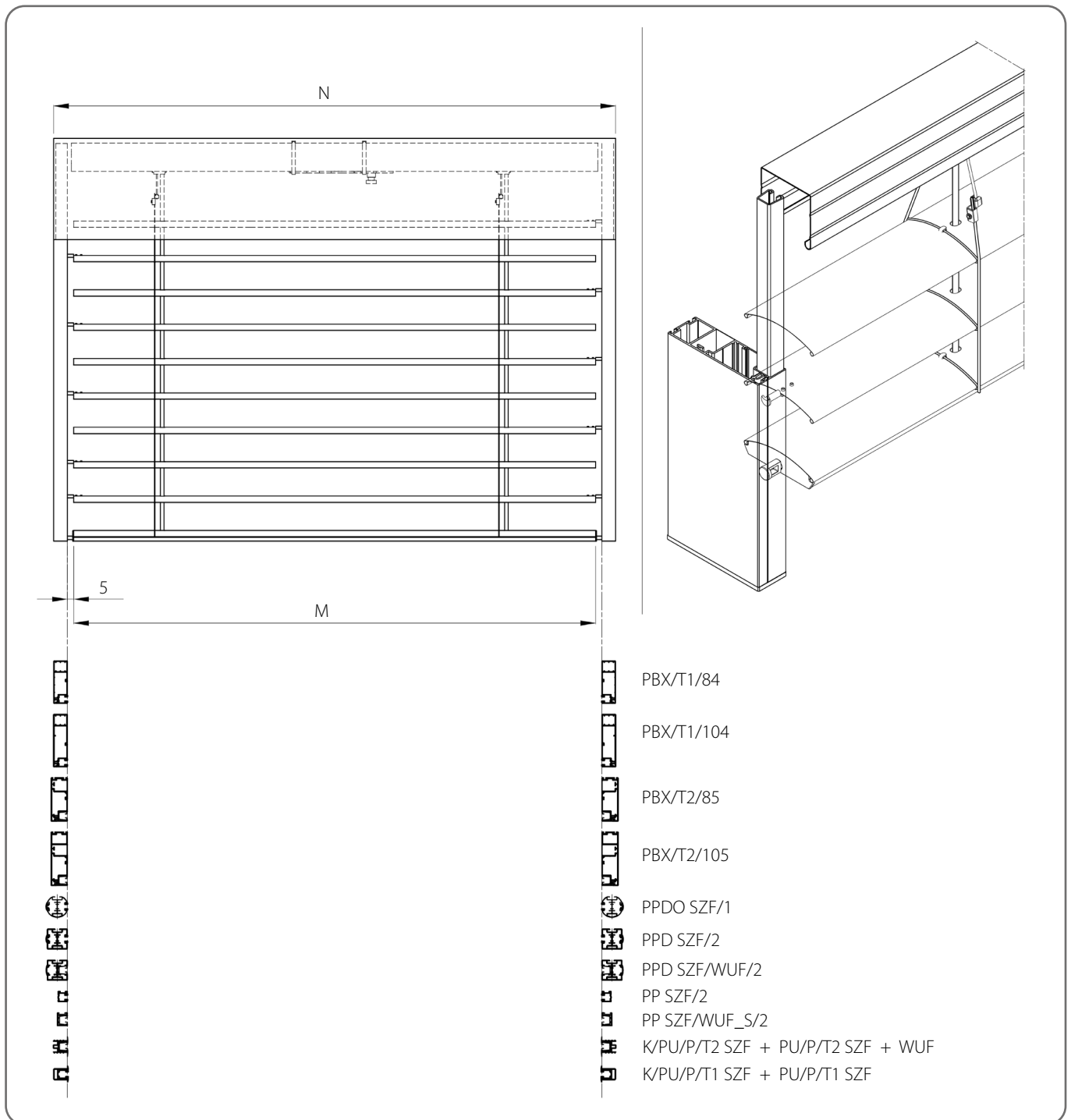


	Naam van het artikel	Cataloguscode
1.	Ladder voor de lamellen C 80	D/C80/x
2.	Band 8 mm	P SZF/8/x
3.	Staaldraad O 3, PVC gecoat	LS SZF/3/x
4.	Pin voor C 80 - staal	P/S/C80

x	Kleur
03	grijs
20	zwart

Op alle andere lamellen voor jaloezieën en rolluiken zijn pinnen gemonteerd met geleidingskanalen.

7.1.1. Jaloezie met geleidingskanaal

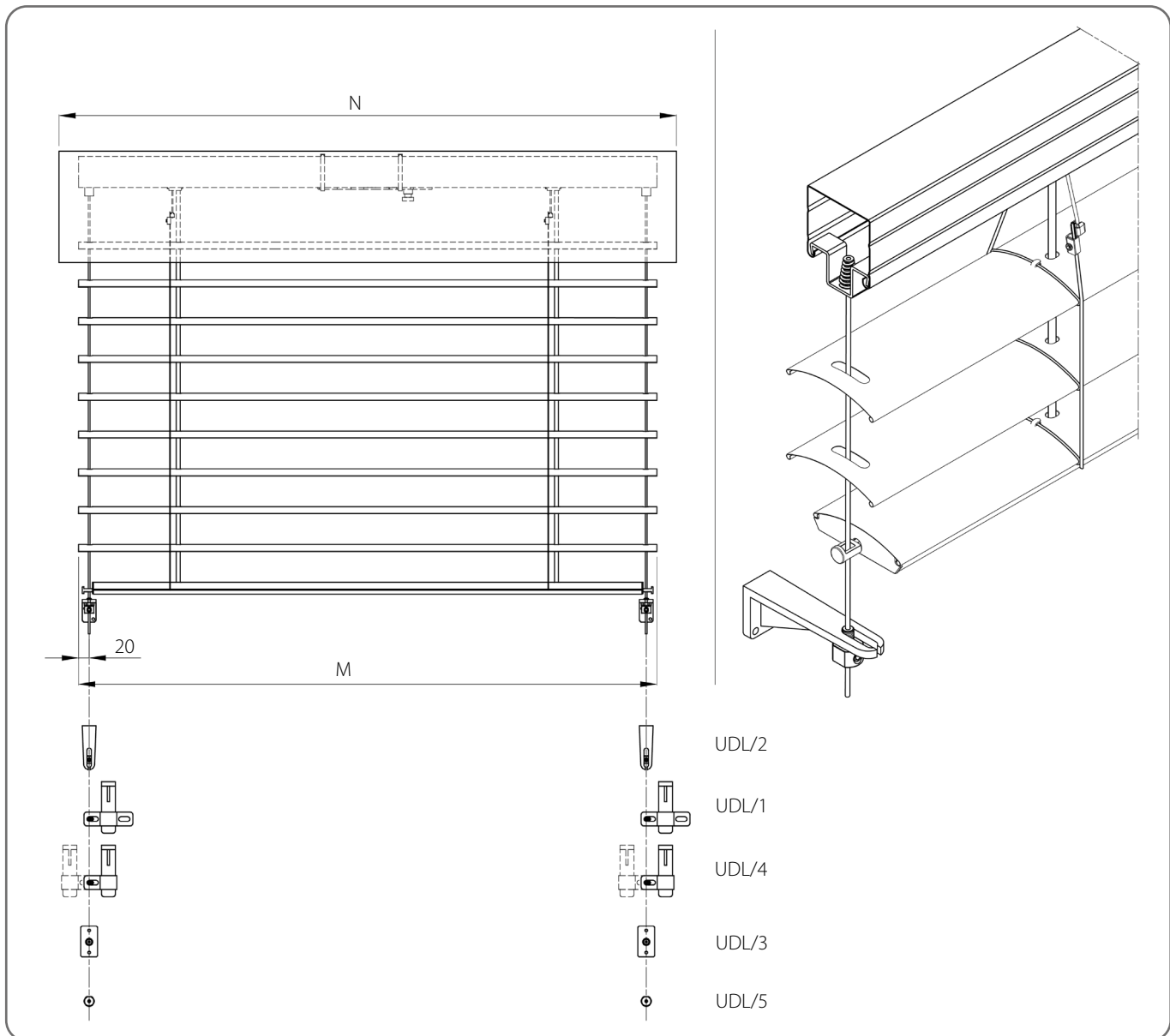


Technische specificaties									
Minimaal		Maximaal		Maximale oppervlakte [m ²]	Hoekjaloezieën	Elektrische aandrijving	Aandrijving met noodopening	Handmatige aandrijving	Montage
Breedte [mm]	Hoogte [mm]	Breedte [mm]	Hoogte [mm]						
600	600	4500	4000	18	NEE	JA	JA	JA	Buiten



Bij het bepalen van de afmetingen van jaloezieën moet rekening worden gehouden met de geplande breedte van de isolatielaag die over het raam komt.

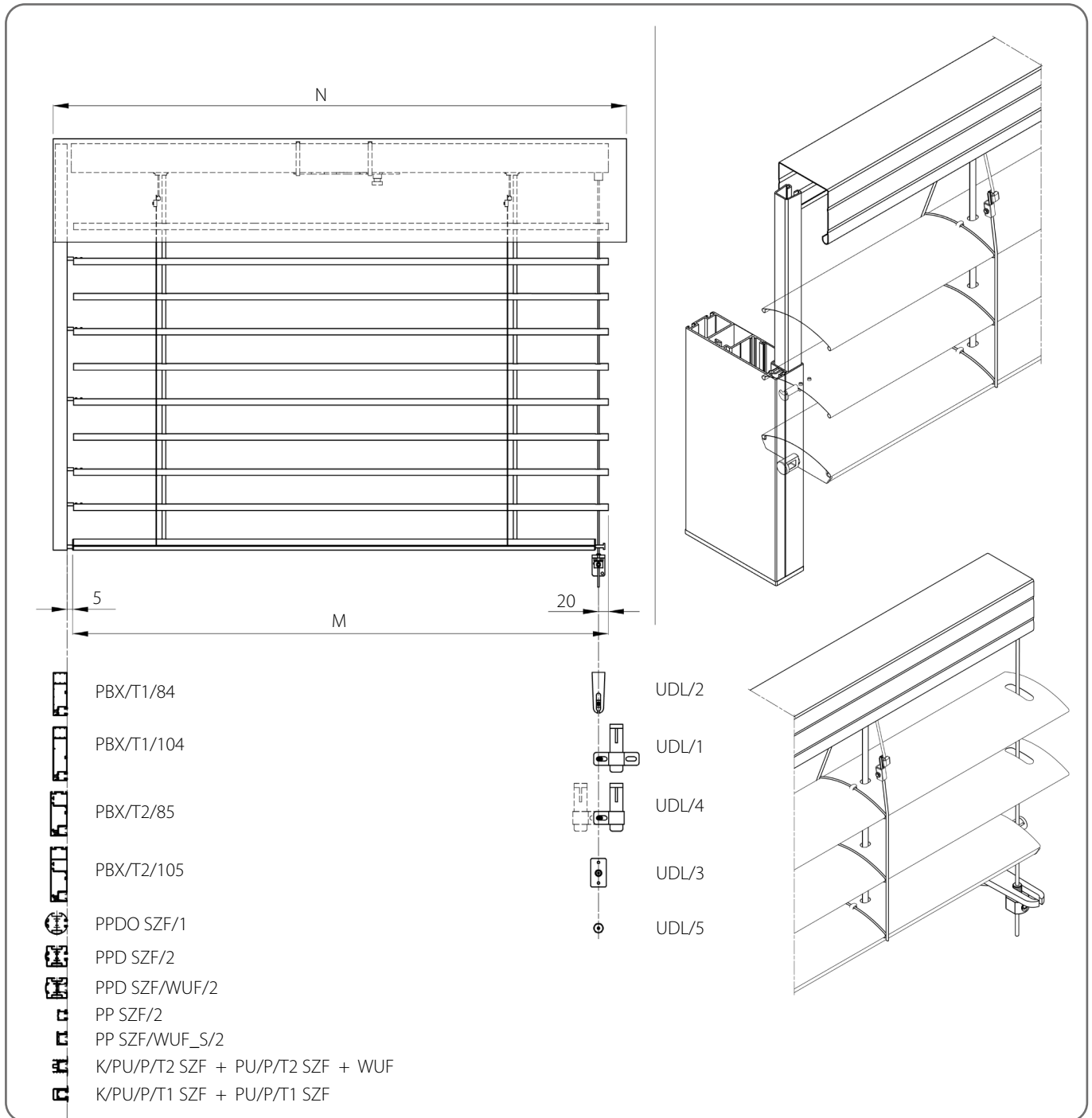
7.1.2. Jaloezie met spandraad



Technische specificaties								
Minimaal		Maximaal	Maximale oppervlakte [m ²]	Hoekjaloezieën	Elektrische aandrijving	Aandrijving met noodopening	Handmatige aandrijving	Montage
Breedte [mm]	Hoogte [mm]	Breedte x Hoogte [mm]						
600	600	3000 x 4000 4000 x 2500	12	NEE	JA	JA	JA	Buiten

! Bij het bepalen van de afmetingen van jaloezieën moet rekening worden gehouden met de geplande breedte van de isolatielaag die over het raam komt.

7.1.3. Jaloezie met touw en geleider

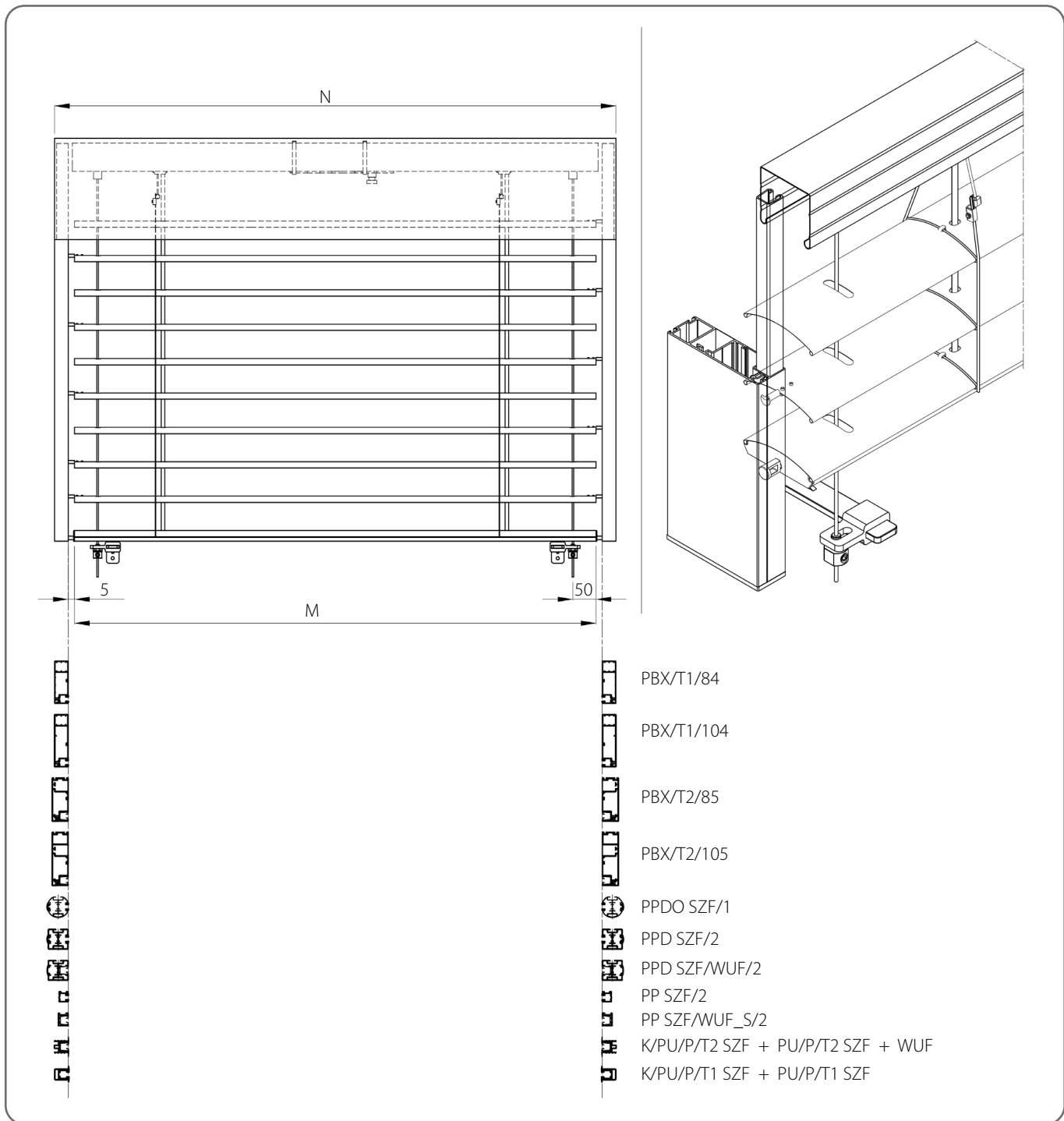


Technische specificaties								
Minimaal		Maximaal	Maximale oppervlakte [m ²]	Hoekjaloezieën	Elektrische aandrijving	Aandrijving met noodopening	Handmatige aandrijving	Montage
Breedte [mm]	Hoogte [mm]	Breedte x Hoogte [mm]						
600	600	3000 x 4000 4000 x 2500	12	JA	JA	JA	JA	Buiten



Bij het bepalen van de afmetingen van jaloezieën moet rekening worden gehouden met de geplande breedte van de isolatielaag die over het raam komt.


7.1.4. Jaloezie met geleiders en koordversteving



Technische specificaties									
Minimaal		Maximaal		Maximale oppervlakte [m ²]	Hoekjaloezieën	Elektrische aandrijving	Aandrijving met noodopening	Handmatige aandrijving	Montage
Breedte [mm]	Hoogte [mm]	Breedte [mm]	Hoogte [mm]						
600	600	5000	5000	25	JA	JA	JA	JA	Buiten

! Bij het bepalen van de afmetingen van jaloezieën moet rekening worden gehouden met de geplande breedte van de isolatielaag die over het raam komt.

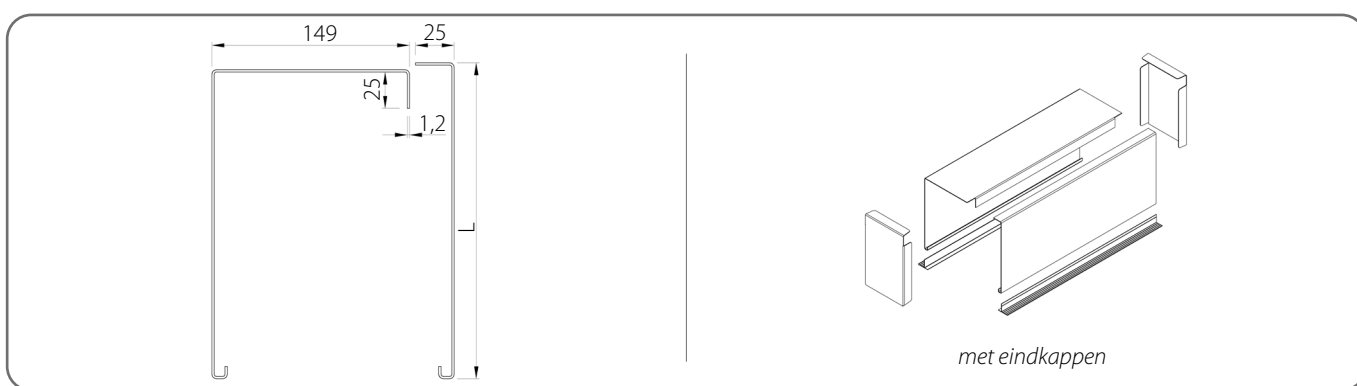
7.2. Afschermplaat

 De jaloezieën kunnen worden geconfigureerd zonder afdekplaten.

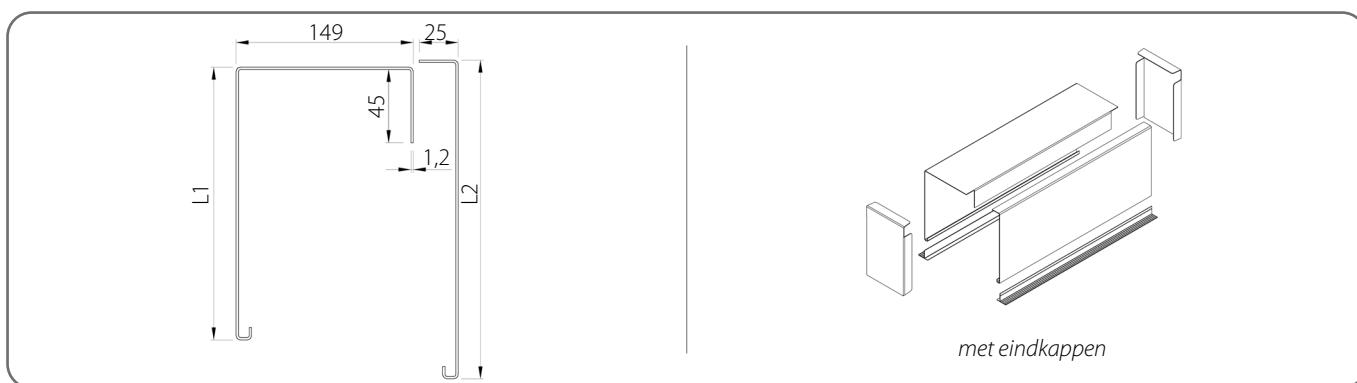
 Maximale breedte voor een enkel element - 4 m. Het is mogelijk om kasten te combineren

x	Kleur	x	Kleur	x	Kleur	x	Kleur
00	brut	21	zwartgrijs	34	kwartsgrijs	80B	grafietgrijs
01	silver	22B	ultrawit	37B	grijs aluminium	82	alpine wit
03B	grijs	23B	antracietgrijs	45	beige satijn	IK	andere kleuren
09	bruin	29	lichtbeige	73B	muisgrijs		
16B	ivoor	31B	lichtgrijs	74B	koperbrons		
20B	zwart	33	basaltgrijs	75B	metaalgrijs		

Afschermplaat TYPE 6



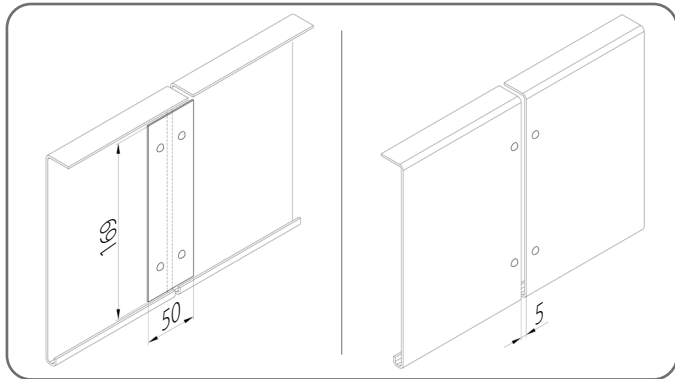
Afschermplaat TYPE 6/A



	L [mm]	L1 [mm]	L2 [mm]
1.	200	180	200
3.	250	230	250
5.	300	280	300
7.	340	320	340
9.	390	370	390
12.	440	420	440

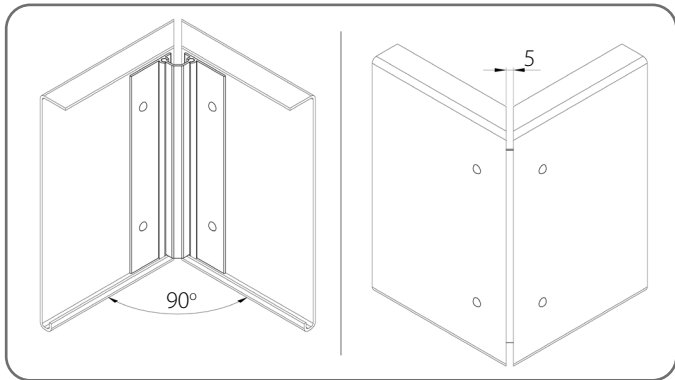
7.2.1. Verbinding van de afdekplaten

Rijverbinding



Aantal verbindingstukken LPS/150 [st.]		
	Plaathoogte [mm]	Afdekplaat voor zijkap
		TYPE 6, TYPE 6/A
1.	200 - 300	2
2.	340 - 440	4

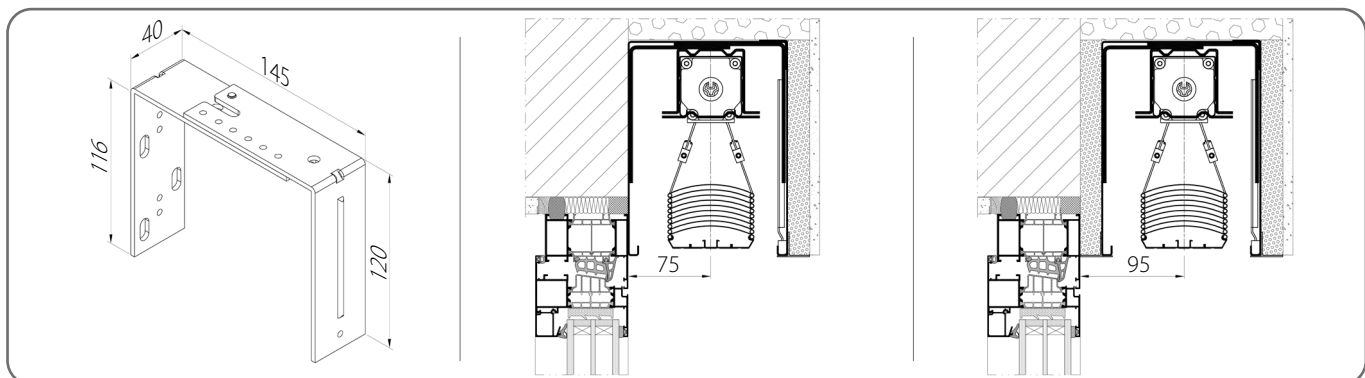
Hoekverbinding



Aantal verbindingstukken LRS [set]			
	Cataloguscode	Plaathoogte [mm]	Afdekplaat voor zijkap
			TYPE 6, TYPE 6/A
1.	LRS/200	200	1
2.	LRS/250	250	1
3.	LRS/300	300	1
4.	LRS/340	340	1
5.	LRS/390	390	1
6.	LRS/440	440	1

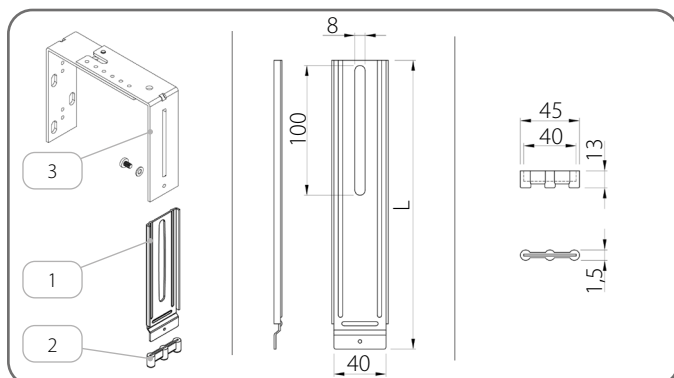
7.3. Bovenste handvat

USG/R/2A



Aantal handgrepen [st.]						
Afdekplaat voor zijkap	Jaloeziebreedte [mm]					
	600 - 1600	1601 - 2400	2401 - 3200	3201 - 4000	4001 - 4500	4501 - 5000
TYPE 6, TYPE 6/A	2	3	4	5	6	7

7.4. Hulphandvat

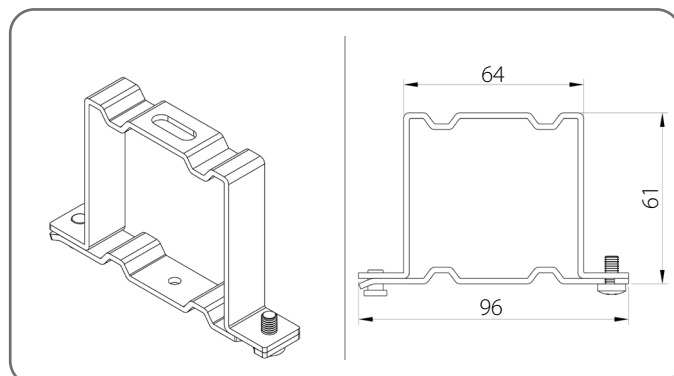


Hulphandvat			
	Cataloguscode	L [mm]	Hoogte van de kast [mm]
1.	UPS/140	143	200
2.	UPS/220	223	250
3.	UPS/220	223	300
4.	UPS/300	303	340
5.	UPS/300	303	390
6.	UPS/380	383	440

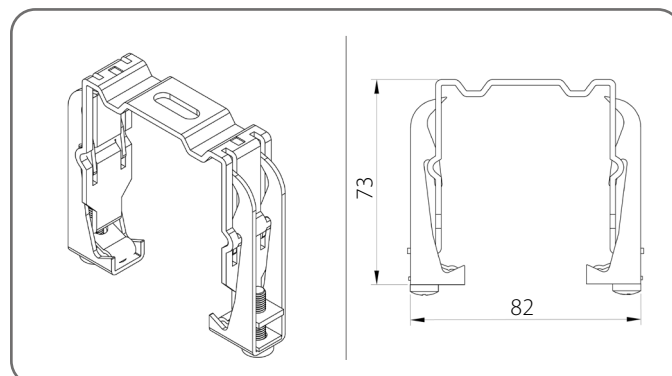
Naam van het artikel	
1.	Hulphandvat
2.	Geluiddempende kap
3.	Bovenste handvat

7.5. Bovenste railbeugel

Standaard steun voor de geleider - US/A

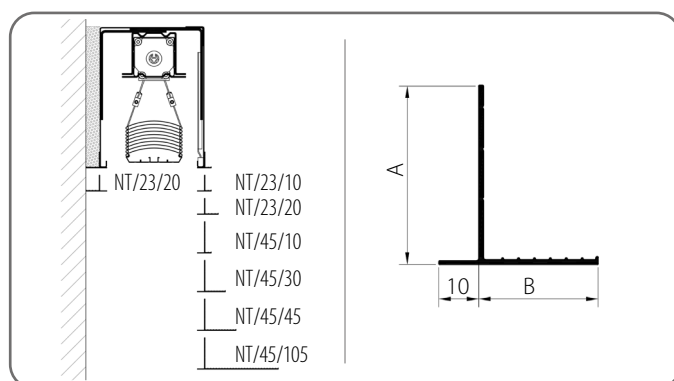


Verende steun voor de geleider - US/B



Aantal houders van de bovenrail						
Jaloeziebreedte [mm]	600 - 1600	1601 - 2400	2401 - 3200	3201 - 4000	4001 - 4500	4501 - 5000
Hoeveelheid	2	3	4	5	6	7

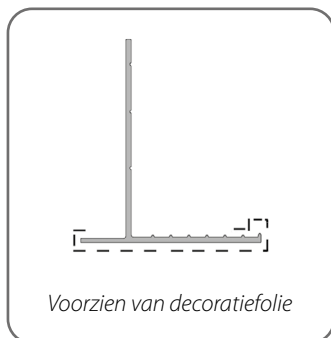
7.6. Steun



Steun			
	Cataloguscode	A [mm]	B [mm]
1.	NT/23/10/x	23	10
2.	NT/23/20/x	23	20
3.	NT/45/10/x	45	10
4.	NT/45/30/x	45	30
5.	NT/45/45/x	45	45
6.	NT/45/105/x	45	105

**CATALOGUS - TECHNISCHE HANDLEIDING VOOR
EXTERNE JALOEZIEËN (GEVEL) SZF SKYFLOW-SYSTEEM**

C 80 / 7. INBOUWJALOEZIEËN BOX/COMPACT



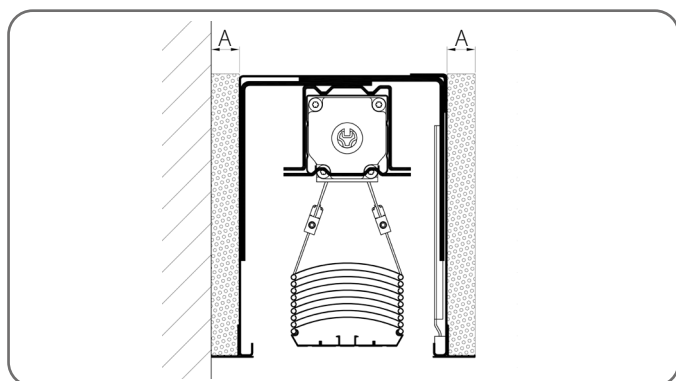
x	Kleur	x	Kleur	x	Kleur
AND	geanodiseerd	23	antracietgrijs	52R	winchester
00	brut	23B	antracietgrijs	53R	donkere eik
01	zilver	26R	mahonie	73B	muisgrijs
02	wit	28R	noot	74B	koperbrons
03B	grijs	29	lichtbeige	75B	metaalgrijs
08	donkerbruin	30R	gouden eik	80B	grafietgrijs
09	bruin	31B	lichtgrijs	82	alpine wit
16B	ivoor	33	basaltgrijs	280R	noot
20B	zwart	34	kwartsgrijs	300R	gouden eik
21	zwartgrijs	37B	grijs aluminium	IK	andere kleuren
22B	ultrawit	45	beige satijn		

R - Voorzien van decoratiefolie

	AND	00	01	02	03B	08	09	16B	20B	21	22B	23	23B	26R	28R	29	30R	31B	33	34	37B	45	52R	53R	73B	74B	75B	80B	82	280R	300R
NT/23/10/x	x	x	x	x	x	x		x	x		x	x	x	x	x	x	x	x	x	x	x	x	x	x	x	x	x	x	x	x	x
NT/23/20/x	x	x	x	x	x	x	x	x	x	x	x	x	x	x		x	x	x	x	x	x	x	x	x	x	x	x	x	x		
NT/45/10/x	x	x	x	x	x	x		x	x		x	x	x	x	x	x	x	x	x	x	x	x	x	x	x	x	x	x	x	x	x
NT/45/30/x	x	x	x	x	x	x		x	x		x	x	x			x		x	x	x	x	x			x	x	x	x	x		
NT/45/45/x	x	x	x	x	x	x		x	x		x	x	x			x		x	x	x	x	x			x	x	x	x	x		
NT/45/105/x	x	x	x	x	x	x		x	x		x	x	x			x		x	x	x	x	x			x	x	x	x	x		

R - Voorzien van decoratiefolie

7.7. Gipsfundering



Gipsfundering		
	Cataloguscode	A [mm]
1.	NT/XPS/8	8
2.	NT/XPS/10	10
3.	NT/XPS/16	16
4.	NT/XPS/20	20
5.	NT/XPS/22	22
6.	NT/XPS/30	30

7.8. Overige informatie

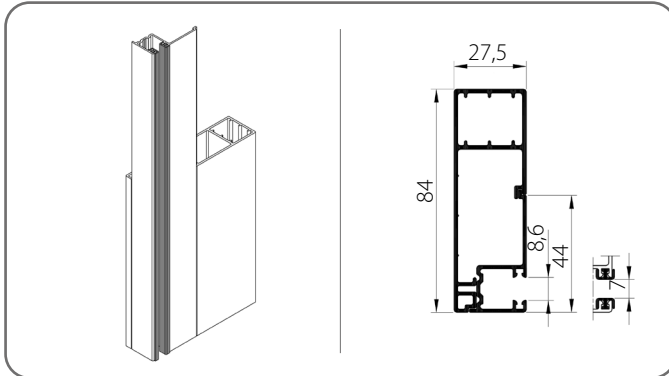
Jaloeziehoogte [mm]	Breedte lamellen [mm]						
	1400	2400	3400	4400	5000	-	-
600 - 2500	1400	2400	3400	4400	5000	-	-
2501 - 3000	1300	2200	3100	4000	4900	5000	-
3001 - 4500	1200	2000	2800	3600	4400	5000	-
4501 - 5000	1100	1800	2500	3200	3900	4600	5000
Aantal bandmechanismen	2	3	4	5	6	7	8

Handgreep voor de geleider					
Jaloeziehoogte [mm]	600 - 1600	1601 - 2600	2601 - 3600	3601 - 4600	4601 - 5000
Aantal handgrepen (voor 1 stuk geleider)	2	3	4	5	6

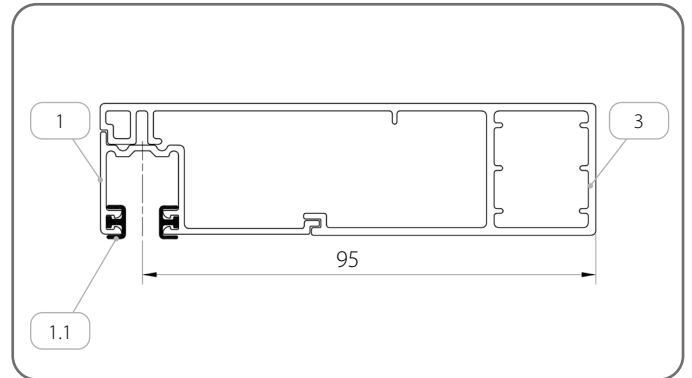
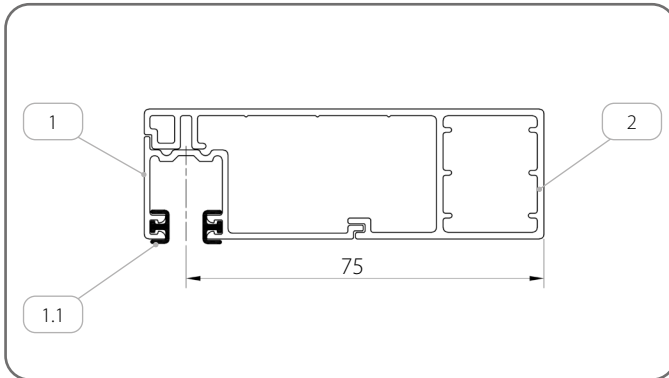
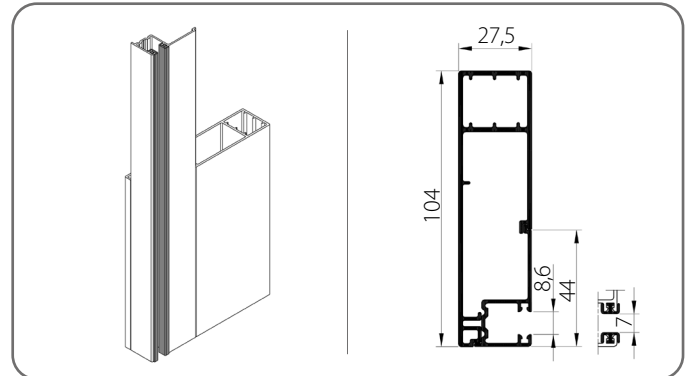
7.9. Geleiders

7.9.1. Geleiders - Groep I

PBX/T1/84/x



PBX/T1/104/x



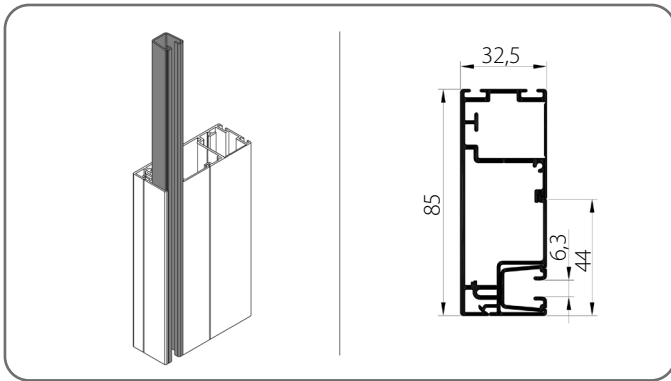
	Naam van het artikel	Kleur	Cataloguscode
1.	Geleider	x	PPF/x
1.1.	Dempende afdichting	20 - zwart	-
2.	Adaptie voor geleider	x	APPF/x
3.	Adaptie voor geleider	x	APPF/104/x

x	Kleur	x	Kleur	x	Kleur	x	Kleur
00	brut	21	zwartgrijs	34	kwartsgrijs	80B	grafietgrijs
01	zilver	22B	ultrawit	37B	grijs aluminium	82	alpine wit
03B	grijs	23B	antracietgrijs	45	beige satijn	IK	andere kleuren
09	bruin	29	lichtbeige	73B	muisgrijs		
16B	ivoor	31B	lichtgrijs	74B	koperbrons		
20B	zwart	33	basaltgrijs	75B	metaalgrijs		

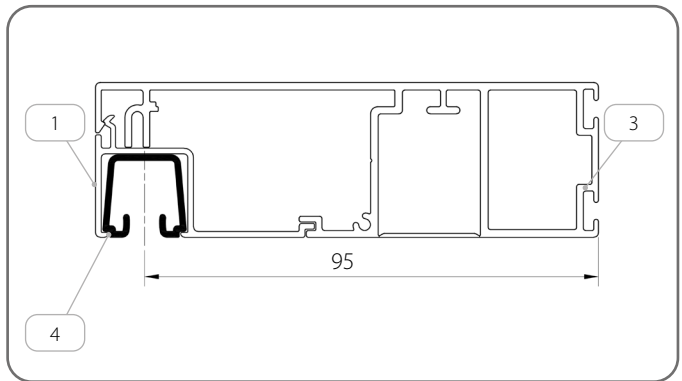
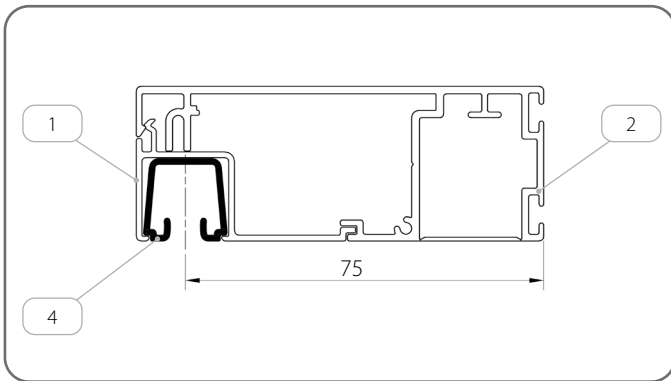
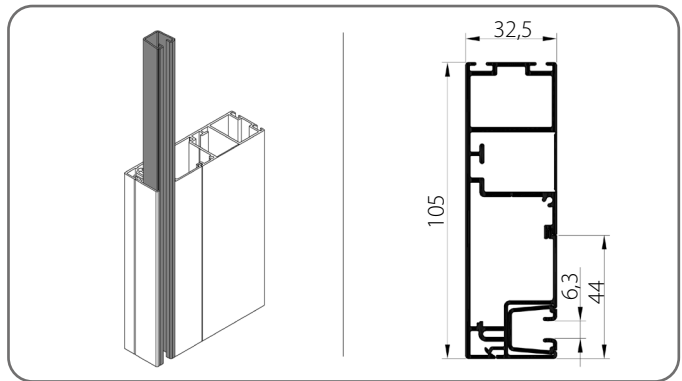
**CATALOGUS - TECHNISCHE HANDLEIDING VOOR
EXTERNE JALOEZIEËN (GEVEL) SZF SKYFLOW-SYSTEEM**

C 80 / 7. INBOUWJALOEZIEËN BOX/COMPACT

PBX/T2/85/x



PBX/T2/105/x



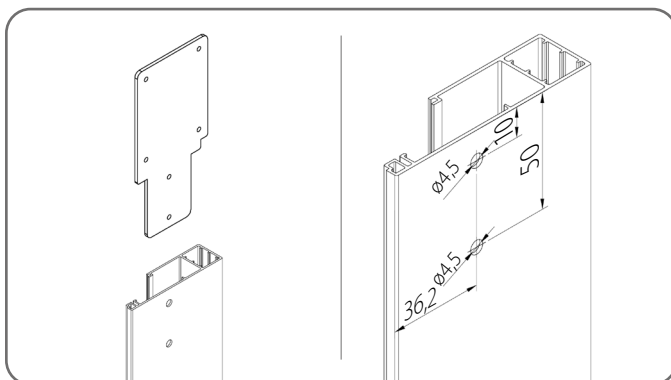
	Naam van het artikel	Kleur	Cataloguscode
1.	Geleider	x	PWUFx
2.	Adaptie voor geleider	x	APWUF/85/x
3.	Adaptie voor geleider	x	APWUF/105/x
4.	Inzetstuk voor geleiders	20 - zwart	WUF

x	Kleur	x	Kleur	x	Kleur	x	Kleur
00	brut	21	zwartgrijs	34	kwartsgrijs	80B	grafietgrijs
01	zilver	22B	ultrawit	37B	grijs aluminium	82	alpine wit
03B	grijs	23B	antracietgrijs	45	beige satijn	IK	andere kleuren
09	bruin	29	lichtbeige	73B	muisgrijs		
16B	ivoor	31B	lichtgrijs	74B	koperbrons		
20B	zwart	33	basaltgrijs	75B	metaalgrijs		

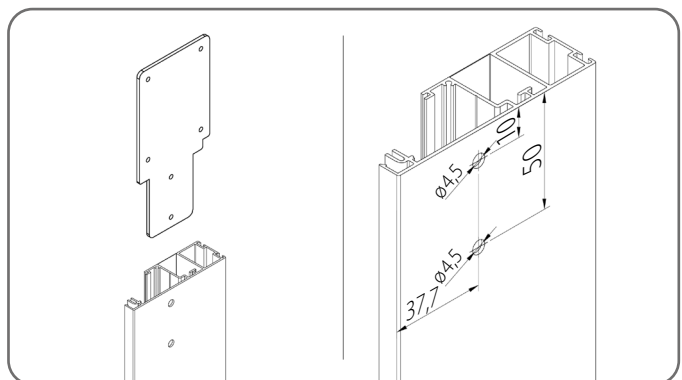
7.9.1.1. Boren van geleiders

Gaten voor het bevestigen van de zijcapen en de geleiders zijn al voorbereid.

PBX/T1



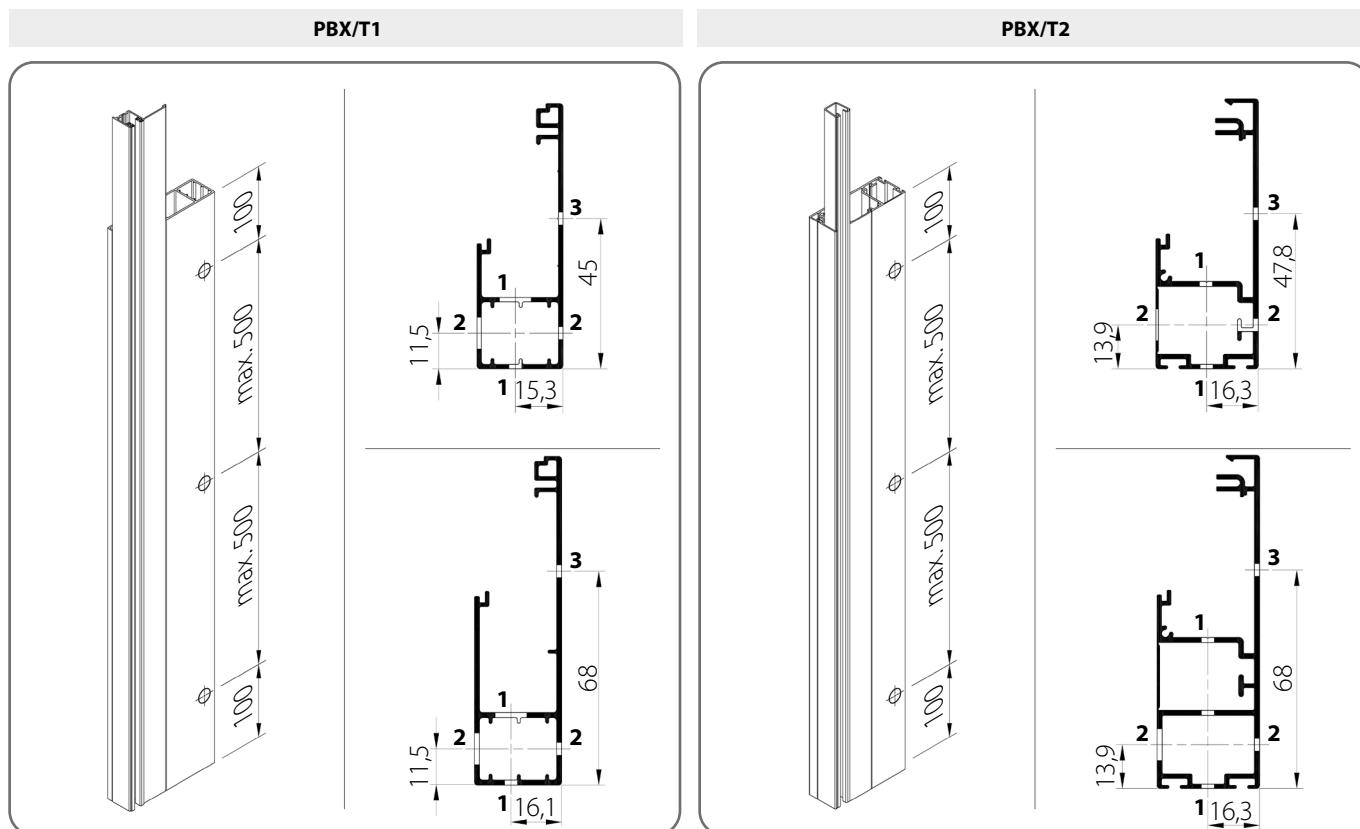
PBX/T2



**CATALOGUS - TECHNISCHE HANDLEIDING VOOR
EXTERNE JALOEZIEËN (GEVEL) SZF SKYFLOW-SYSTEEM**

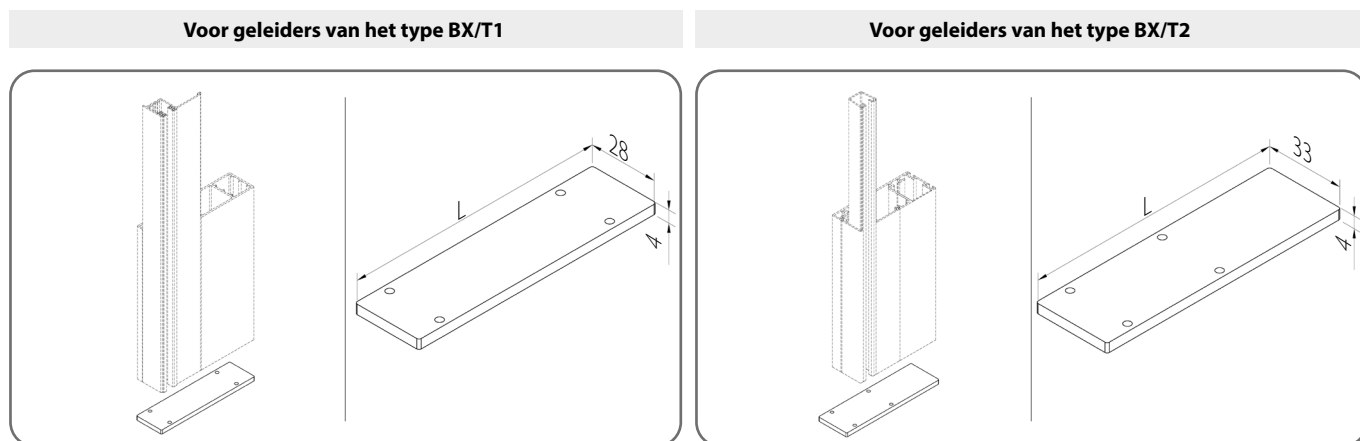
C 80 / 7. INBOUWJALOEZIEËN BOX/COMPACT

 Het is mogelijk om de geleider te bestellen met voorgeboorde montagegaten volgens het schema.



7.9.1.2. Zijvergrendeling van de geleider

Stopper van aluminium.



	Cataloguscode	L [mm]
1.	ZAPBX/T1/84/x	85
2.	ZAPBX/T1/104/x	105

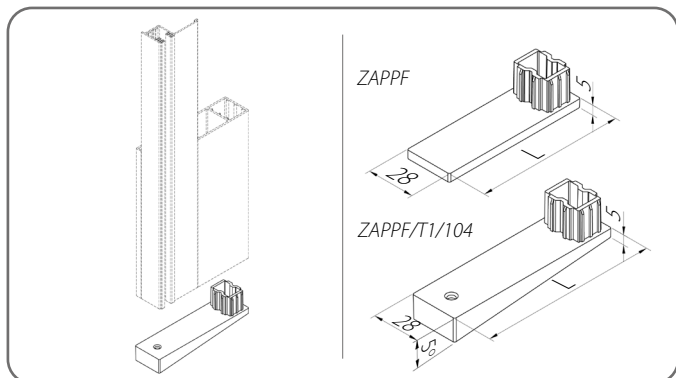
	Cataloguscode	L [mm]
1.	ZAPBX/T2/85/x	86
2.	ZAPBX/T2/105/x	106

x	Kleur	x	Kleur	x	Kleur	x	Kleur
00	brut	21	zwartgrijs	34	kwartsgrijs	80B	grafietgrijs
01	zilver	22B	ultrawit	37B	grijs aluminium	82	alpine wit
03B	grijs	23B	antracietgrijs	45	beige satijn	IK	andere kleuren
09	bruin	29	lichtbeige	73B	muisgrijs		
16B	ivoor	31B	lichtgrijs	74B	koperbrons		
20B	zwart	33	basaltgrijs	75B	metaalgrijs		

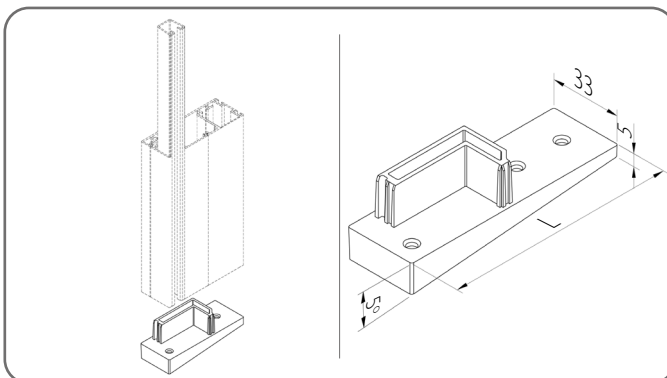
Onder voorbehoud van technische wijzigingen.
Geldig vanaf 2026.03.04

Stopper gemaakt van PVC

Voor geleiders van het type BX/T1



Voor geleiders van het type BX/T2



	Cataloguscode	L [mm]
1.	ZAPPF/x	85
2.	ZAPPF/T1/104/x	105

	Cataloguscode	L [mm]	Geleider
1.	ZPBX/T2/x	86	PBX/T2/85
		106	PBX/T2/105

x	Kleur
01	zilver
03B	grijs
09	bruin
16B	ivoor

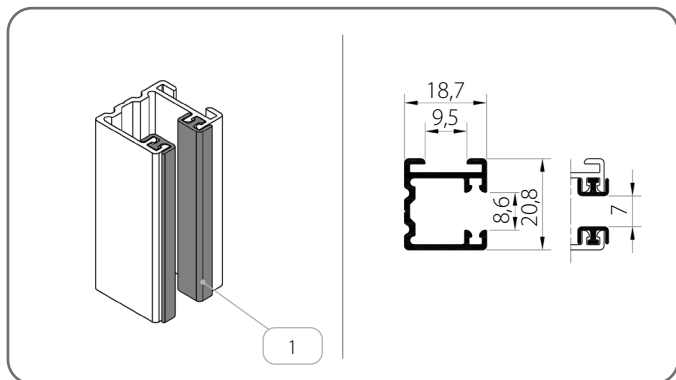
x	Kleur
20B	zwart
21	zwartgrijs
22B	ultrawit
23B	antracietgrijs

x	Kleur
31B	lichtgrijs
34	kwartsgrijs
37B	grijs aluminium
73B	muisgrijs

x	Kleur
74B	koperbrons
75B	metaalgrijs

7.9.2. Geleiders - Groep II

PP SZF/2/x



	Naam van het artikel	Kleur
1.	Dempende afdichting	20 - zwart

x	Kleur
00	brut
01	zilver
03B	grijs
09	bruin
16B	ivoor
20B	zwart

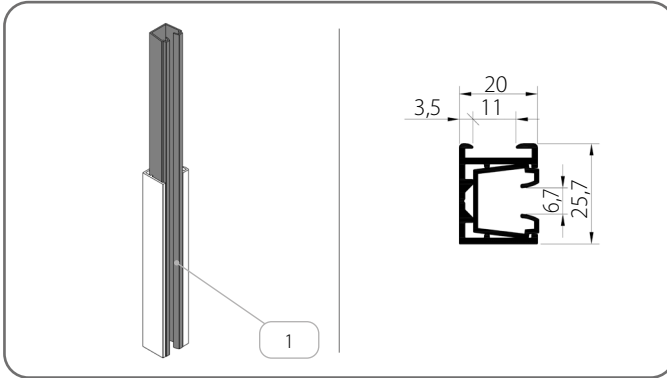
x	Kleur
21	zwartgrijs
22B	ultrawit
23B	antracietgrijs
29	lichtbeige
31B	lichtgrijs
33	basaltgrijs

x	Kleur
34	kwartsgrijs
37B	grijs aluminium
45	beige satijn
73B	muisgrijs
74B	koperbrons
75B	metaalgrijs

x	Kleur
80B	grafietgrijs
82	alpine wit
IK	andere kleuren

7.9.3. Geleiders - Groep III

PP SZF/WUF_S/2/x

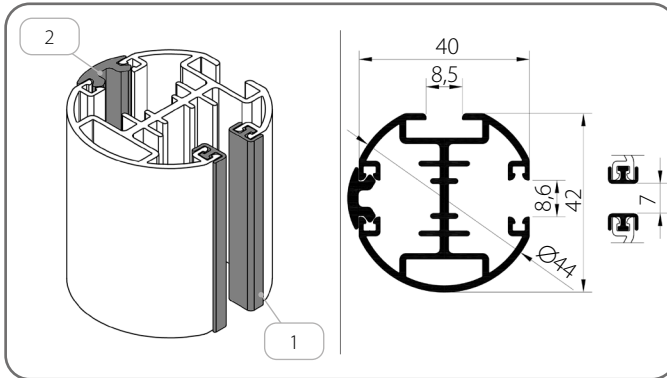


	Naam van het artikel	Kleur
1.	Inzetstuk voor geleiders	03 - grijs 20 - zwart

x	Kleur	x	Kleur	x	Kleur	x	Kleur
00	brut	21	zwartgrijs	34	kwartsgrijs	80B	grafietgrijs
01	zilver	22B	ultrawit	37B	grijs aluminium	82	alpine wit
03B	grijs	23B	antracietgrijs	45	beige satijn	IK	andere kleuren
09	bruin	29	lichtbeige	73B	muisgrijs		
16B	ivoor	31B	lichtgrijs	74B	koperbrons		
20B	zwart	33	basaltgrijs	75B	metaalgrijs		

7.9.4. Geleiders - Groep IV

PPDO SZF/1/x



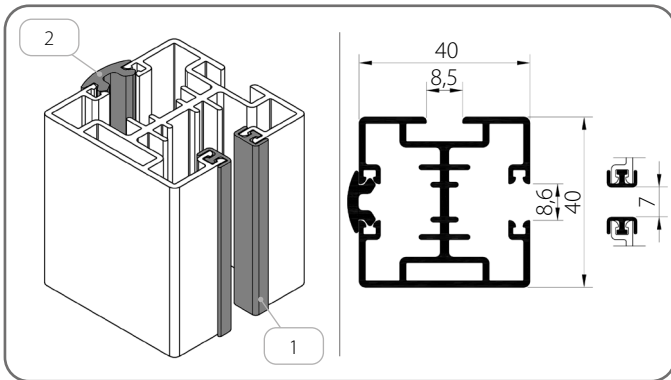
	Naam van het artikel	Kleur
1.	Dempende afdichting	20 - zwart
2.	Maskerende afdichting	03 - grijs 20 - zwart

x	Kleur	x	Kleur	x	Kleur	x	Kleur
00	brut	21	zwartgrijs	34	kwartsgrijs	80B	grafietgrijs
01	zilver	22B	ultrawit	37B	grijs aluminium	82	alpine wit
03B	grijs	23B	antracietgrijs	45	beige satijn	IK	andere kleuren
09	bruin	29	lichtbeige	73B	muisgrijs		
16B	ivoor	31B	lichtgrijs	74B	koperbrons		
20B	zwart	33	basaltgrijs	75B	metaalgrijs		

**CATALOGUS - TECHNISCHE HANDLEIDING VOOR
EXTERNE JALOEZIEËN (GEVEL) SZF SKYFLOW-SYSTEEM**

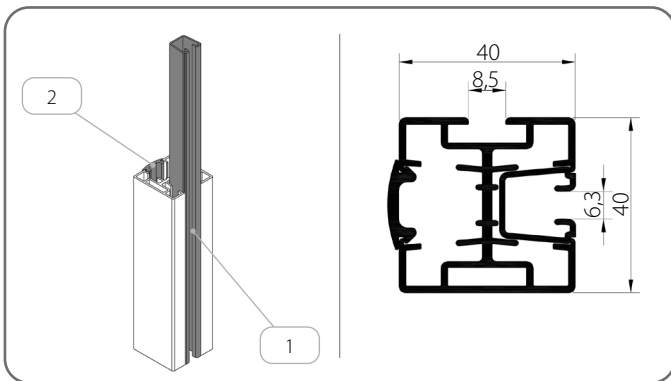
C 80 / 7. INBOUWJALOEZIEËN BOX/COMPACT

PPD SZF/2/x



	Naam van het artikel	Kleur
1.	Dempende afdichting	20 - zwart
2.	Maskerende afdichting	03 - grijs 20 - zwart

PPD SZF/WUF/2/x

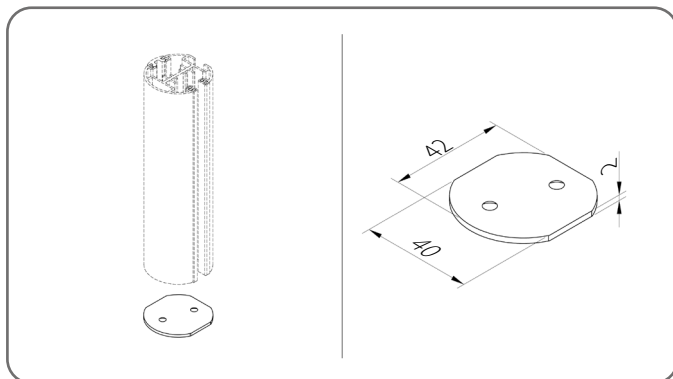


	Naam van het artikel	Kleur
1.	Inzetstuk voor geleiders	20 - zwart
2.	Maskerende afdichting	03 - grijs 20 - zwart

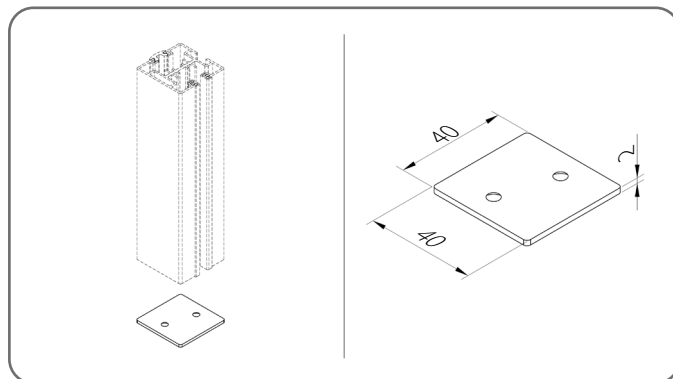
x	Kleur	x	Kleur	x	Kleur	x	Kleur
00	brut	21	zwartgrijs	34	kwartsgrijs	80B	grafietgrijs
01	zilver	22B	ultrawit	37B	grijs aluminium	82	alpine wit
03B	grijs	23B	antracietgrijs	45	beige satijn	IK	andere kleuren
09	bruin	29	lichtbeige	73B	muisgrijs		
16B	ivoor	31B	lichtgrijs	74B	koperbrons		
20B	zwart	33	basaltgrijs	75B	metaalgrijs		

7.9.4.1. Zijvergrendeling van de geleider

ZPPDO SZF/1



ZPPD SZF/2

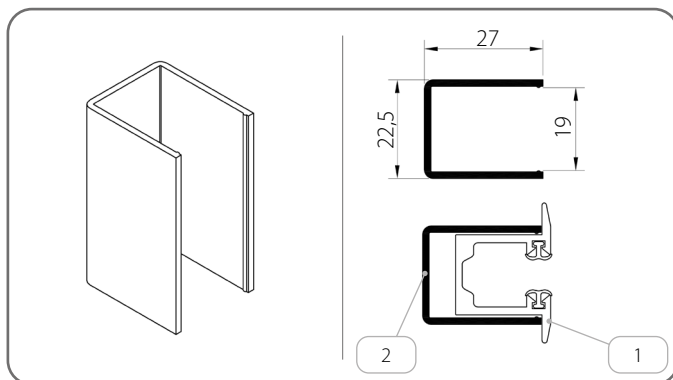


x	Kleur	x	Kleur	x	Kleur	x	Kleur
00	brut	21	zwartgrijs	34	kwartsgrijs	80B	grafietgrijs
01	zilver	22B	ultrawit	37B	grijs aluminium	82	alpine wit
03B	grijs	23B	antracietgrijs	45	beige satijn	IK	andere kleuren
09	bruin	29	lichtbeige	73B	muisgrijs		
16B	ivoor	31B	lichtgrijs	74B	koperbrons		
20B	zwart	33	basaltgrijs	75B	metaalgrijs		

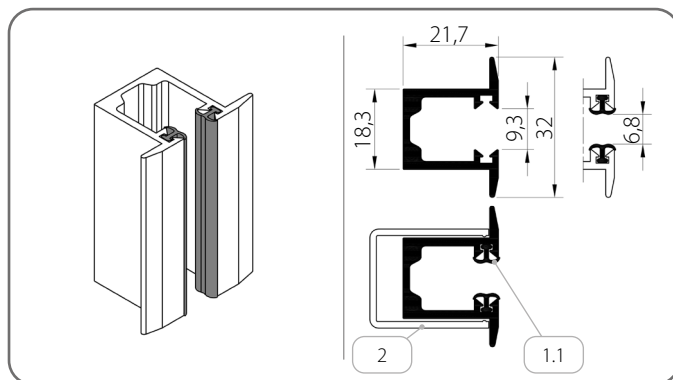
Stopper van aluminium.

7.9.5. Geleiders - Groep V

K/PU/P/T1 SZF



PU/P/T1 SZF/x

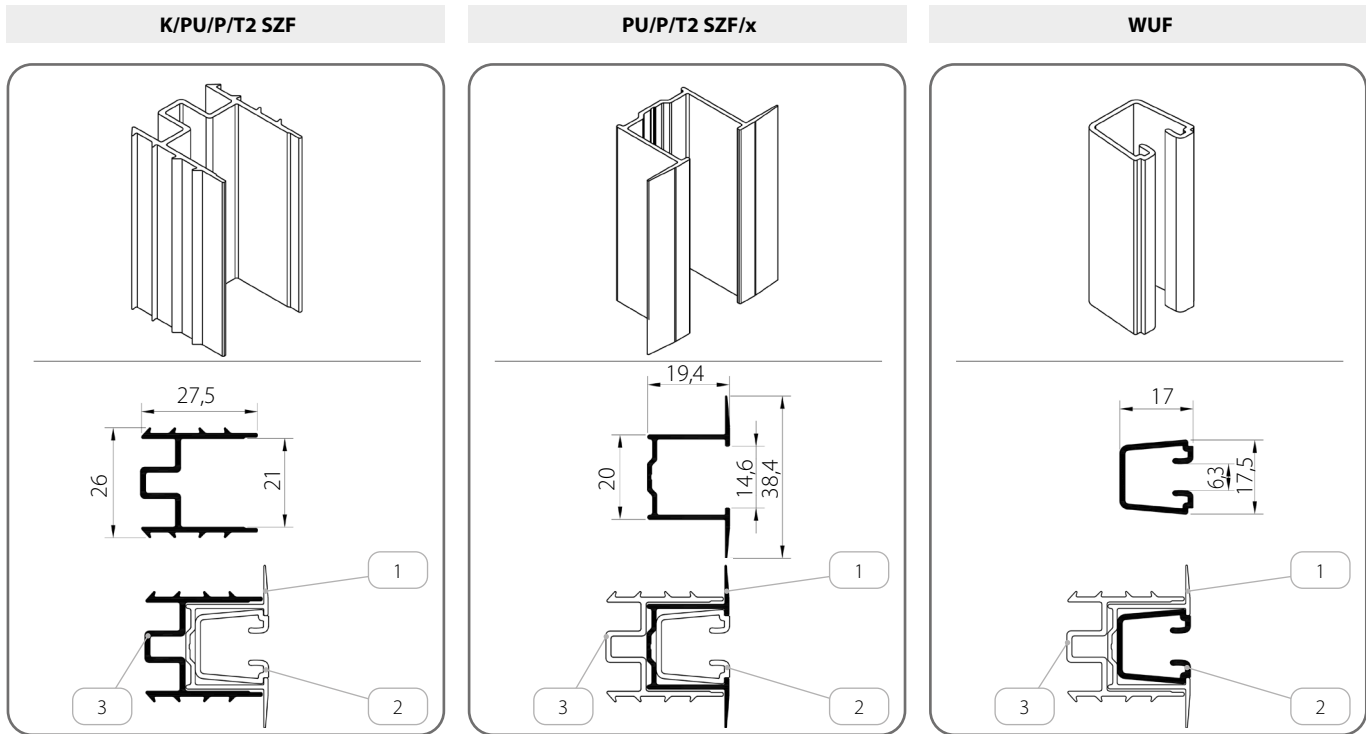


	Naam van het artikel	Kleur	Cataloguscode
1.	Inbouw, eenvoudige geleiders	x	PU/P/T1 SZF/x
1.1.	Dempende afdichting	20 - zwart	-
2.	Kamer van de vereenvoudigde inbouwgeleider	-	K/PU/P/T1 SZF

x	Kleur	x	Kleur	x	Kleur	x	Kleur
00	brut	21	zwartgrijs	34	kwartsgrijs	80B	grafietgrijs
01	zilver	22B	ultrawit	37B	grijs aluminium	82	alpine wit
03B	grijs	23B	antracietgrijs	45	beige satijn	IK	andere kleuren
09	bruin	29	lichtbeige	73B	muisgrijs		
16B	ivoor	31B	lichtgrijs	74B	koperbrons		
20B	zwart	33	basaltgrijs	75B	metaalgrijs		

**CATALOGUS - TECHNISCHE HANDLEIDING VOOR
EXTERNE JALOEZIEËN (GEVEL) SZF SKYFLOW-SYSTEEM**

C 80 / 7. INBOUWJALOEZIEËN BOX/COMPACT

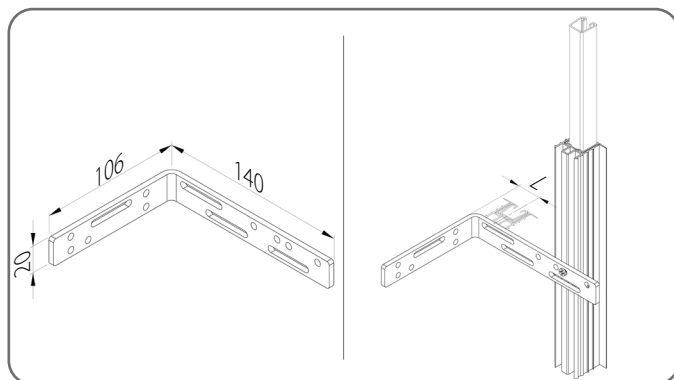


	Naam van het artikel	Kleur	Cataloguscode
1.	Inbouw, eenvoudige geleiders	x	PU/P/T2 SZF/x
2.	Inzetstuk voor geleiders	20 - zwart	WUF
3.	Kamer van de vereenvoudigde inbouwgeleider	-	K/PU/P/T2 SZF

x	Kleur	x	Kleur	x	Kleur	x	Kleur
00	brut	21	zwartgrijs	34	kwartsgrijs	80B	grafietgrijs
01	zilver	22B	ultrawit	37B	grijs aluminium	82	alpine wit
03B	grijs	23B	antracietgrijs	45	beige satijn	IK	andere kleuren
09	bruin	29	lichtbeige	73B	muisgrijs		
16B	ivoor	31B	lichtgrijs	74B	koperbrons		
20B	zwart	33	basaltgrijs	75B	metaalgrijs		

7.9.5.1. Montagehoek

KMK/140x100



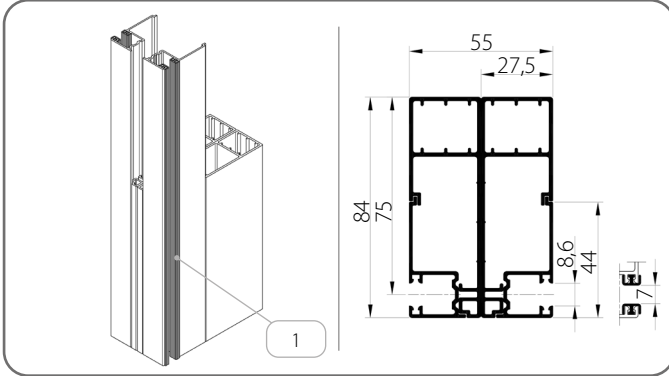
	Cataloguscode	L [mm]
1.	KMK/140x100	15 - 130

	Jaloeziehoogte [mm]	Aantal hoeken (voor 1 stuk geleider)
1.	600 - 1600	2
2.	1601 - 2600	3
3.	2601 - 3600	4
4.	3601 - 4400	5

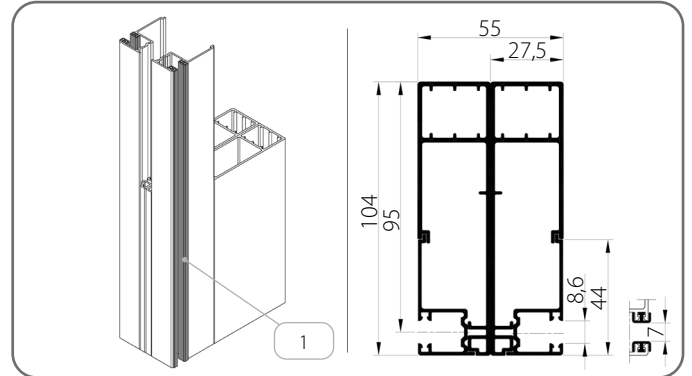
7.10. Scheidingsgeleiders

7.10.1. Geleiders - Groep I

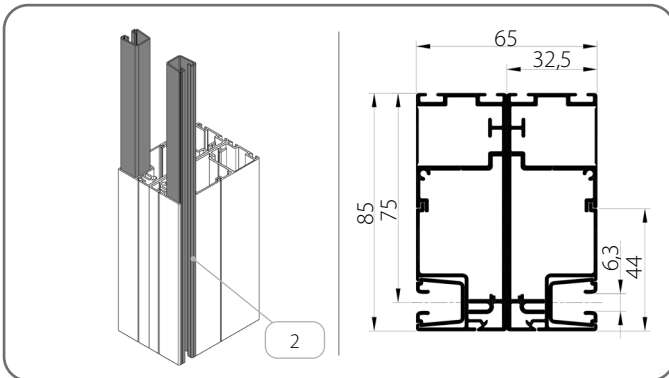
PBX/T1/84/x + PBX/T1/84/x



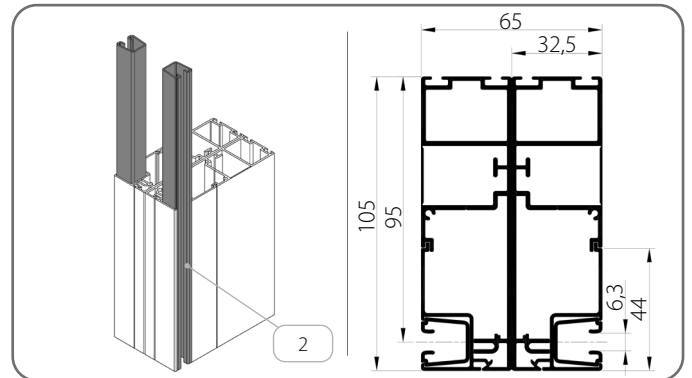
PBX/T1/104/x + PBX/T1/104/x



PBX/T2/85/x + PBX/T2/85/x



PBX/T2/105/x + PBX/T2/105/x

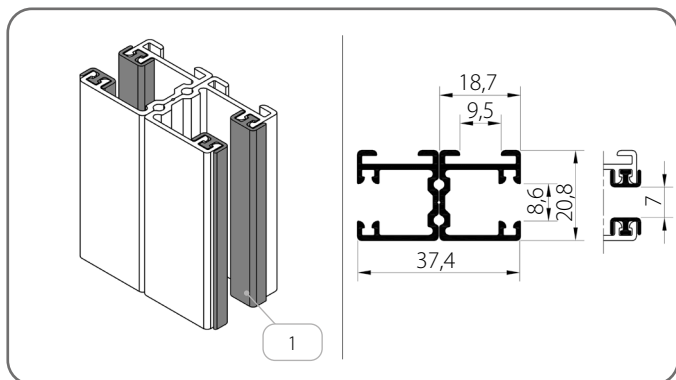


	Naam van het artikel	Kleur
1.	Dempende afdichting	20 - zwart
2.	Inzetstuk voor geleiders	20 - zwart

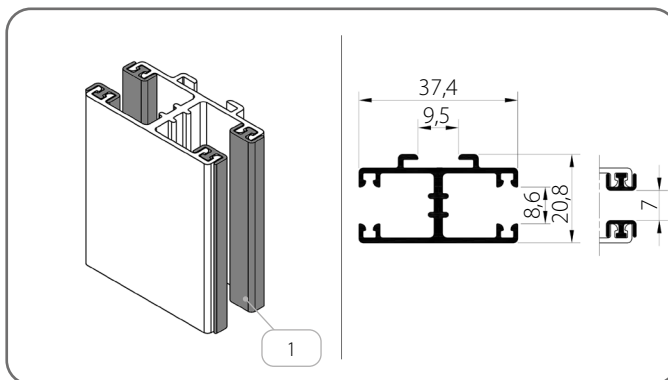
x	Kleur	x	Kleur	x	Kleur	x	Kleur
00	brut	21	zwartgrijs	34	kwartsgrijs	80B	grafietgrijs
01	zilver	22B	ultrawit	37B	grijs aluminium	82	alpine wit
03B	grijs	23B	antracietgrijs	45	beige satijn	IK	andere kleuren
09	bruin	29	lichtbeige	73B	muisgrijs		
16B	ivoor	31B	lichtgrijs	74B	koperbrons		
20B	zwart	33	basaltgrijs	75B	metaalgrijs		

7.10.2. Geleiders - Groep II

PP SZF/2/x + PP SZF/2/x



PPD SZF/1/x

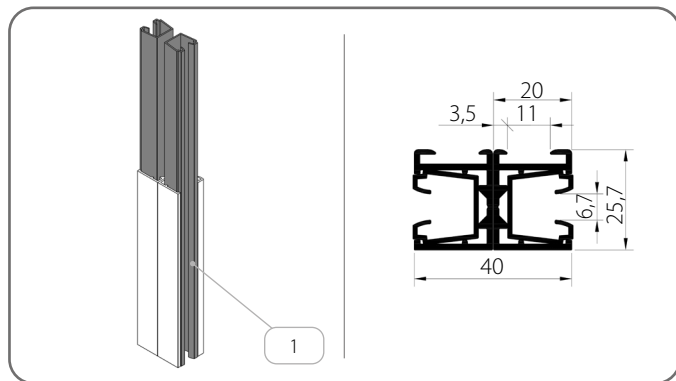


Naam van het artikel		Kleur
1.	Dempende afdichting	20 - zwart

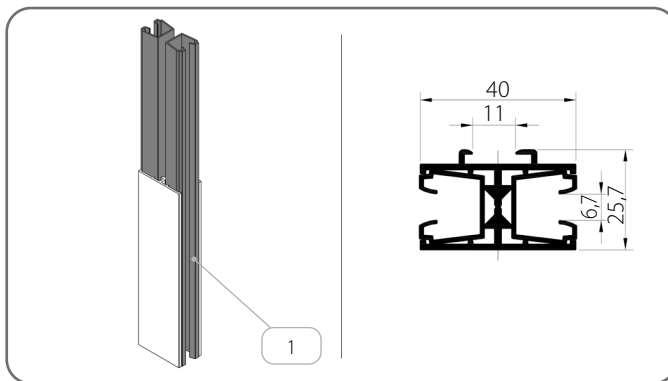
x	Kleur	x	Kleur	x	Kleur	x	Kleur
00	brut	21	zwartgrijs	34	kwartsgrijs	80B	grafietgrijs
01	zilver	22B	ultrawit	37B	grijs aluminium	82	alpine wit
03B	grijs	23B	antracietgrijs	45	beige satijn	IK	andere kleuren
09	bruin	29	lichtbeige	73B	muisgrijs		
16B	ivoor	31B	lichtgrijs	74B	koperbrons		
20B	zwart	33	basaltgrijs	75B	metaalgrijs		

7.10.3. Geleiders - Groep III

PP SZF/WUF_S/2/x + PP SZF/WUF_S/2/x



PPD SZF/WUF_S/1/x

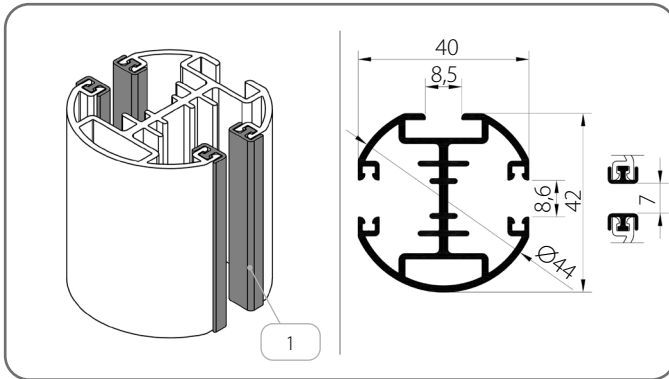


Naam van het artikel		Kleur
1.	Inzetstuk voor geleiders	03 - grijs 20 - zwart

x	Kleur	x	Kleur	x	Kleur	x	Kleur
00	brut	21	zwartgrijs	34	kwartsgrijs	80B	grafietgrijs
01	zilver	22B	ultrawit	37B	grijs aluminium	82	alpine wit
03B	grijs	23B	antracietgrijs	45	beige satijn	IK	andere kleuren
09	bruin	29	lichtbeige	73B	muisgrijs		
16B	ivoor	31B	lichtgrijs	74B	koperbrons		
20B	zwart	33	basaltgrijs	75B	metaalgrijs		

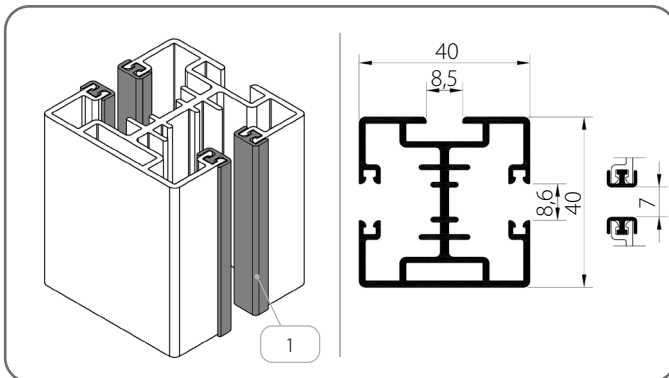
7.10.4. Geleiders - Groep IV

PPDO-P SZF/1/x



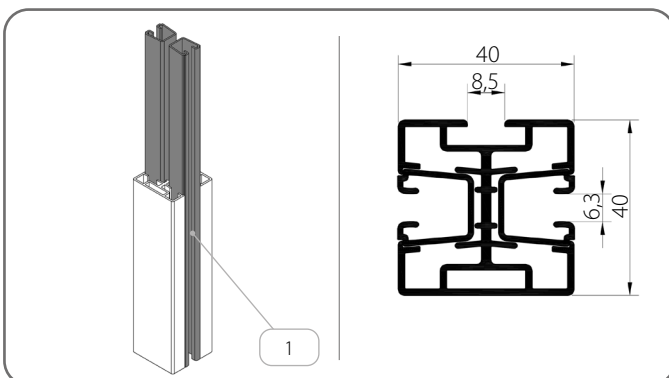
	Naam van het artikel	Kleur
1.	Inzetstuk voor geleiders	20 - zwart

PPD-P SZF/2/x



	Naam van het artikel	Kleur
1.	Inzetstuk voor geleiders	20 - zwart

PPD-P SZF/WUF/2/x

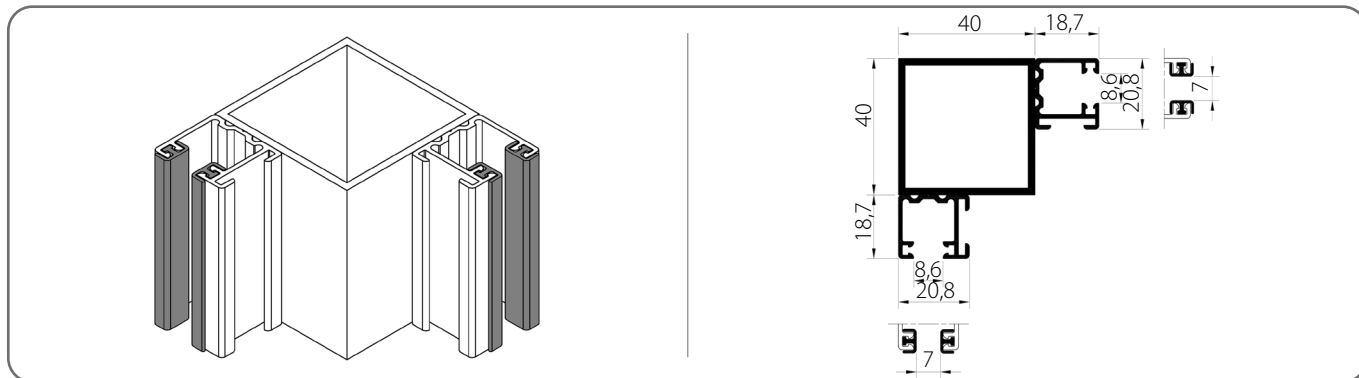


	Naam van het artikel	Kleur
1.	Inzetstuk voor geleiders	20 - zwart

x	Kleur	x	Kleur	x	Kleur	x	Kleur
00	brut	21	zwartgrijs	34	kwartsgrijs	80B	grafietgrijs
01	silver	22B	ultrawit	37B	grijs aluminium	82	alpine wit
03B	grijs	23B	antracietgrijs	45	beige satijn	IK	andere kleuren
09	bruin	29	lichtbeige	73B	muisgrijs		
16B	ivoor	31B	lichtgrijs	74B	koperbrons		
20B	zwart	33	basaltgrijs	75B	metaalgrijs		

7.10.5. Hoekgeleiders

RP/40x40x2/x + PP SZF/2/x

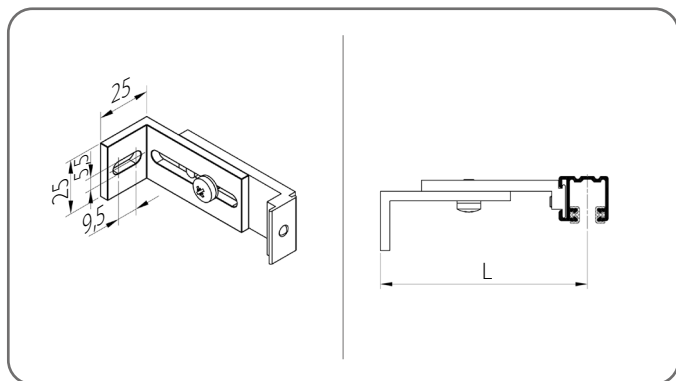


x	Kleur	x	Kleur	x	Kleur	x	Kleur
00	brut	21	zwartgrijs	34	kwartsgrijs	80B	grafietgrijs
01	zilver	22B	ultrawit	37B	grijs aluminium	82	alpine wit
03B	grijs	23B	antracietgrijs	45	beige satijn	IK	andere kleuren
09	bruin	29	lichtbeige	73B	muisgrijs		
16B	ivoor	31B	lichtgrijs	74B	koperbrons		
20B	zwart	33	basaltgrijs	75B	metaalgrijs		

7.11. Handgreep voor geleiders

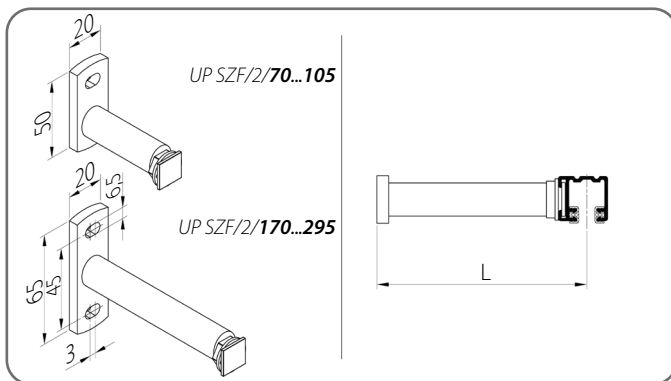
7.11.1. Geleiders - Groep II

UP SZF/1



	Cataloguscode	L [mm]
1.	UP SZF/1/70/x	50 - 70
2.	UP SZF/1/100/x	71 - 100
3.	UP SZF/1/145/x	101 - 145

UP SZF/2



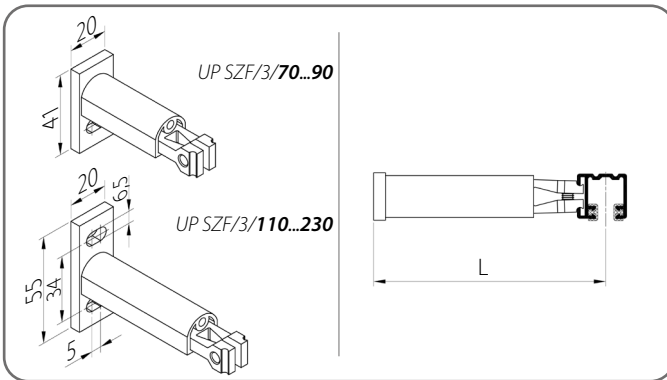
	Cataloguscode	L [mm]
1.	UP SZF/2/70/x	50 - 70
2.	UP SZF/2/105/x	71 - 105
3.	UP SZF/2/170/x	106 - 170
4.	UP SZF/2/295/x	171 - 295

x	Kleur	x	Kleur	x	Kleur	x	Kleur
00	brut	21	zwartgrijs	34	kwartsgrijs	80B	grafietgrijs
01	zilver	22B	ultrawit	37B	grijs aluminium	82	alpine wit
03B	grijs	23B	antracietgrijs	45	beige satijn	IK	andere kleuren
09	bruin	29	lichtbeige	73B	muisgrijs		
16B	ivoor	31B	lichtgrijs	74B	koperbrons		
20B	zwart	33	basaltgrijs	75B	metaalgrijs		

**CATALOGUS - TECHNISCHE HANDLEIDING VOOR
EXTERNE JALOEZIEËN (GEVEL) SZF SKYFLOW-SYSTEEM**

C 80 / 7. INBOUWJALOEZIEËN BOX/COMPACT

UP SZF/3

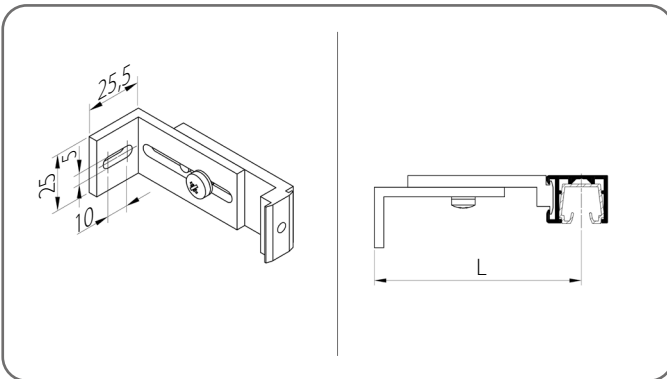


	Cataloguscode	L [mm]
1.	UP SZF/3/70/x	60 - 70
2.	UP SZF/3/90/x	71 - 90
3.	UP SZF/3/110/x	91 - 110
4.	UP SZF/3/130/x	111 - 130
5.	UP SZF/3/150/x	131 - 150
6.	UP SZF/3/170/x	151 - 170
7.	UP SZF/3/190/x	171 - 190
8.	UP SZF/3/210/x	191 - 210
9.	UP SZF/3/230/x	211 - 230

x	Kleur	x	Kleur	x	Kleur	x	Kleur
00	brut	21	zwartgrijs	34	kwartsgrijs	80B	grafietgrijs
01	zilver	22B	ultrawit	37B	grijs aluminium	82	alpine wit
03B	grijs	23B	antracietgrijs	45	beige satijn	IK	andere kleuren
09	bruin	29	lichtbeige	73B	muisgrijs		
16B	ivoor	31B	lichtgrijs	74B	koperbrons		
20B	zwart	33	basaltgrijs	75B	metaalgrijs		

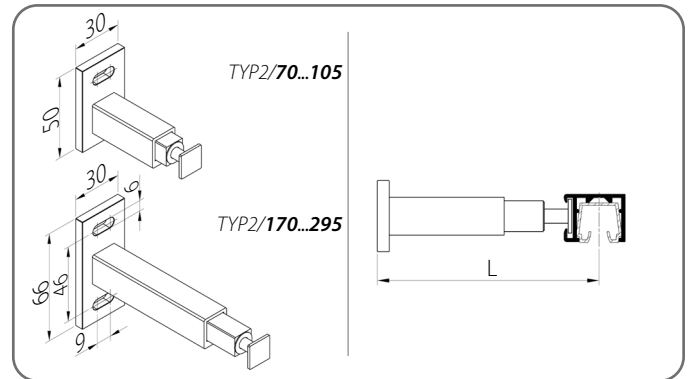
7.11.2. Geleiders - Groep III

TYP 1



	Cataloguscode	L [mm]
1.	TYP1/75/x	55 - 75
2.	TYP1/105/x	76 - 105
3.	TYP1/160/x	106 - 160

TYP 2



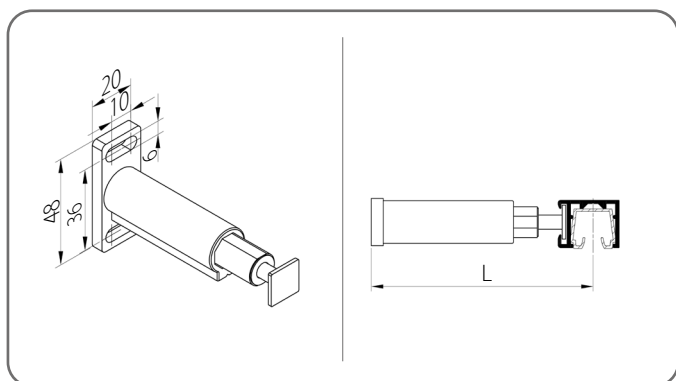
	Cataloguscode	L [mm]
1.	TYP2/70/x	50 - 70
2.	TYP2/105/x	71 - 105
3.	TYP2/170/x	106 - 170
4.	TYP2/295/x	171 - 295

x	Kleur	x	Kleur	x	Kleur	x	Kleur
00	brut	21	zwartgrijs	34	kwartsgrijs	80B	grafietgrijs
01	zilver	22B	ultrawit	37B	grijs aluminium	82	alpine wit
03B	grijs	23B	antracietgrijs	45	beige satijn	IK	andere kleuren
09	bruin	29	lichtbeige	73B	muisgrijs		
16B	ivoor	31B	lichtgrijs	74B	koperbrons		
20B	zwart	33	basaltgrijs	75B	metaalgrijs		

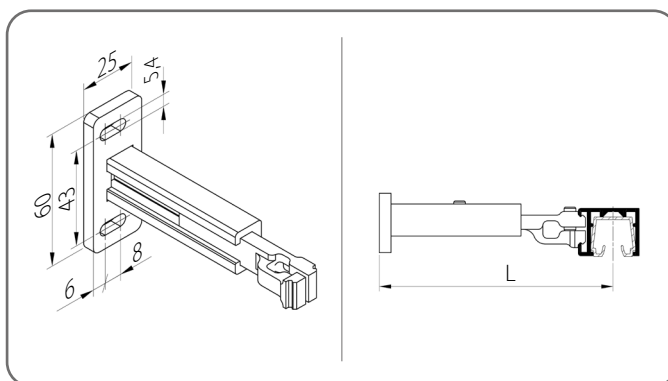
**CATALOGUS - TECHNISCHE HANDLEIDING VOOR
EXTERNE JALOEZIEËN (GEVEL) SZF SKYFLOW-SYSTEEM**

C 80 / 7. INBOUWJALOEZIEËN BOX/COMPACT

TYP 3



TYP 4



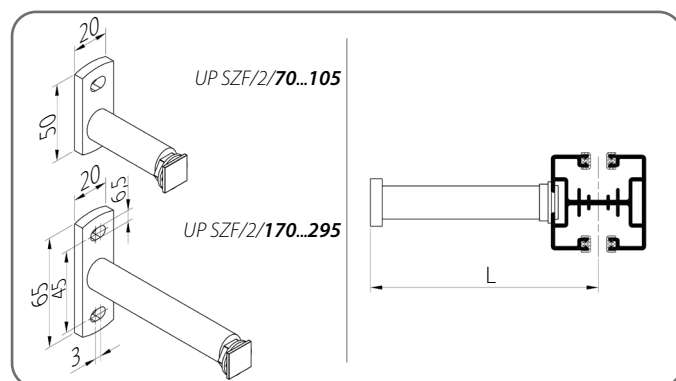
	Cataloguscode	L [mm]
1.	TYP3/75/x	50 - 75
2.	TYP3/1/120/x	76 - 120

	Cataloguscode	L [mm]
1.	TYP4/80/x	60 - 80
2.	TYP4/115/x	81 - 115
3.	TYP4/170/x	116 - 170

x	Kleur	x	Kleur	x	Kleur	x	Kleur
00	brut	21	zwartgrijs	34	kwartsgrijs	80B	grafietgrijs
01	zilver	22B	ultrawit	37B	grijs aluminium	82	alpine wit
03B	grijs	23B	antracietgrijs	45	beige satijn	IK	andere kleuren
09	bruin	29	lichtbeige	73B	muisgrijs		
16B	ivoor	31B	lichtgrijs	74B	koperbrons		
20B	zwart	33	basaltgrijs	75B	metaalgrijs		

7.11.3. Geleiders - Groep IV

UP SZF/2



	Cataloguscode	L [mm]
1.	UP SZF/2/70/x	58 - 78*
2.	UP SZF/2/105/x	79 - 113*
3.	UP SZF/2/170/x	114 - 178*
4.	UP SZF/2/295/x	179 - 303*

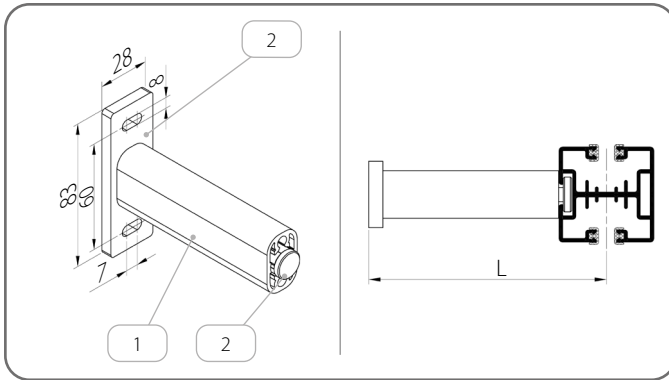
* Waarden gewijzigd vanwege gebruik van geleiders **PPD-P SZF/2** of **PPDO-P SZF/1**.

x	Kleur	x	Kleur	x	Kleur	x	Kleur
00	brut	21	zwartgrijs	34	kwartsgrijs	80B	grafietgrijs
01	zilver	22B	ultrawit	37B	grijs aluminium	82	alpine wit
03B	grijs	23B	antracietgrijs	45	beige satijn	IK	andere kleuren
09	bruin	29	lichtbeige	73B	muisgrijs		
16B	ivoor	31B	lichtgrijs	74B	koperbrons		
20B	zwart	33	basaltgrijs	75B	metaalgrijs		

**CATALOGUS - TECHNISCHE HANDLEIDING VOOR
EXTERNE JALOEZIEËN (GEVEL) SZF SKYFLOW-SYSTEEM**

C 80 / 7. INBOUWJALOEZIEËN BOX/COMPACT

UP SZF/4/x



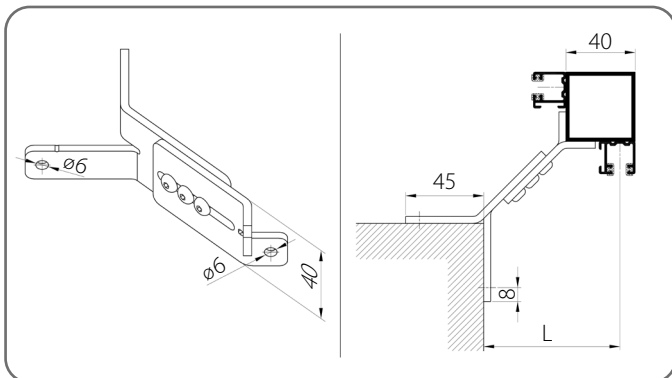
	Cataloguscode	L [mm]
1.	UP SZF/4	75 - 200

	Naam van het artikel	Cataloguscode
1.	Profiel van telescopische houder	PUT SZF/x
2.	Telescopische houder set	ZUP SZF/4/x

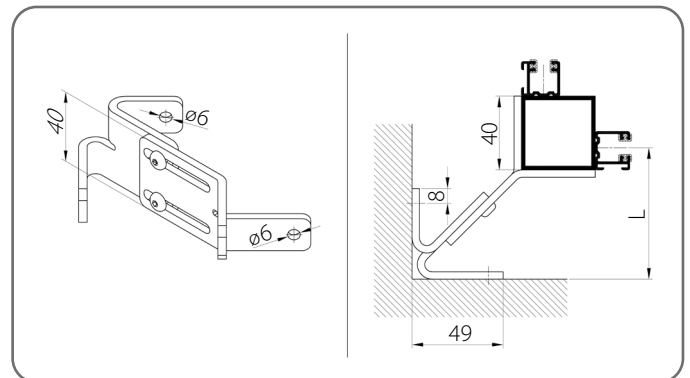
x	Kleur	x	Kleur	x	Kleur	x	Kleur
00	brut	21	zwartgrijs	34	kwartsgrijs	80B	grafietgrijs
01	zilver	22B	ultrawit	37B	grijs aluminium	82	alpine wit
03B	grijs	23B	antracietgrijs	45	beige satijn	IK	andere kleuren
09	bruin	29	lichtbeige	73B	muisgrijs		
16B	ivoor	31B	lichtgrijs	74B	koperbrons		
20B	zwart	33	basaltgrijs	75B	metaalgrijs		

7.11.4. Hoekhandgreep

UP SZF/N/1



UP SZF/N/2




	Cataloguscode	L [mm]
1.	UP SZF/N/1/80/x	75 - 85
2.	UP SZF/N/1/100/x	86 - 105
3.	UP SZF/N/1/140/x	106 - 145

	Cataloguscode	L [mm]
1.	UP SZF/N/2/80/x	50 - 60
2.	UP SZF/N/2/100/x	61 - 80
3.	UP SZF/N/2/140/x	81 - 120

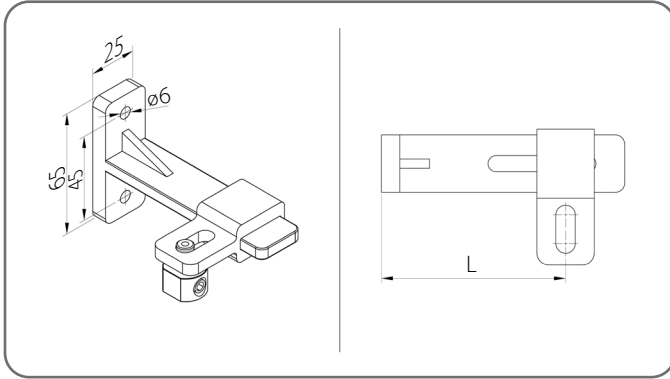
x	Kleur
AND	geanodiseerd

 Hoekoplossing alleen beschikbaar met **PP SZF/2-geleiders**.

7.12. Koordhandgreep

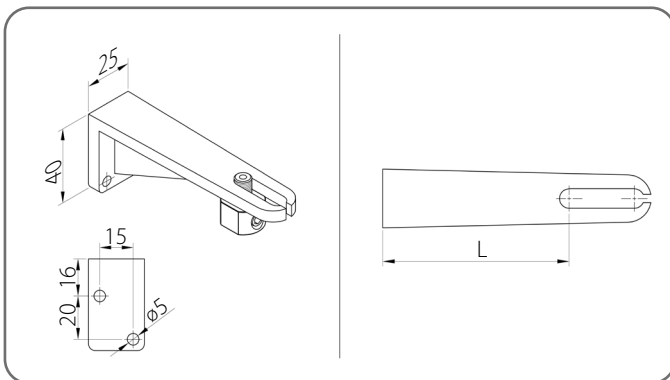
 Alle houders worden geleverd inclusief een spanner.

UDL/1



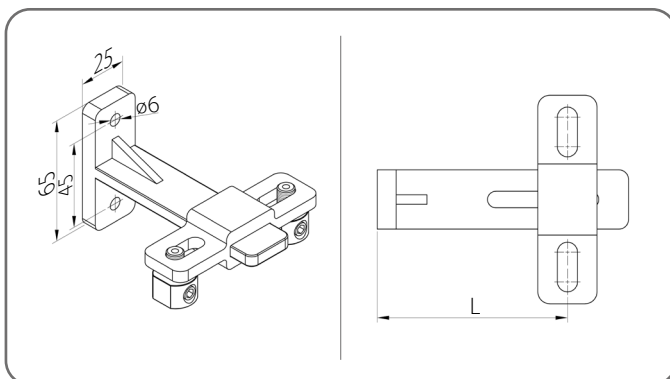
	Cataloguscode	L [mm]
1.	UDL/1/90/x	50 - 90
2.	UDL/1/128/x	88 - 128
3.	UDL/1/165/x	125 - 165
4.	UDL/1/200/x	160 - 200

UDL/2



	Cataloguscode	L [mm]
1.	UDL/2/50/x	29 - 50
2.	UDL/2/76/x	55 - 76
3.	UDL/2/104/x	83 - 104
4.	UDL/2/132/x	111 - 132
5.	UDL/2/160/x	139 - 160

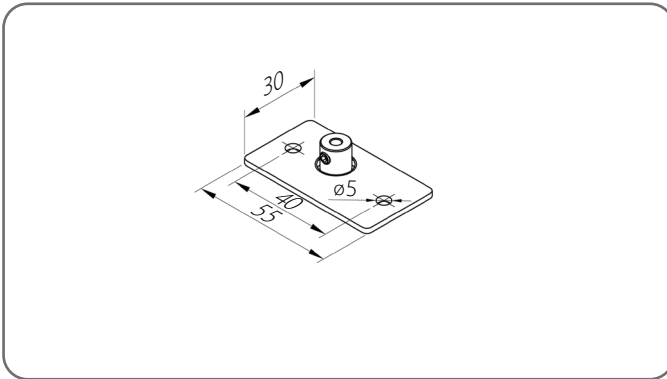
UDL/4



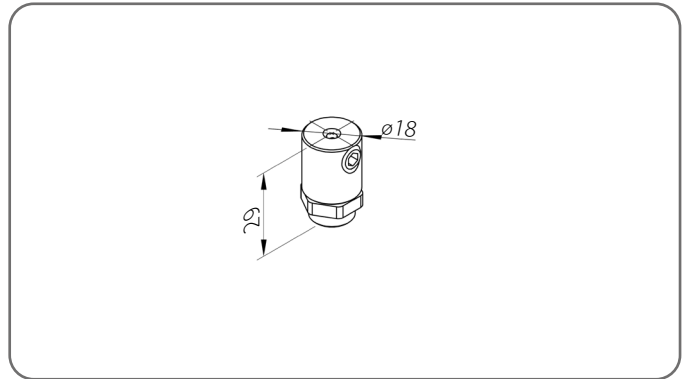
	Cataloguscode	L [mm]
1.	UDL/4/90/x	50 - 90
2.	UDL/4/128/x	88 - 128
3.	UDL/4/165/x	125 - 165
4.	UDL/4/200/x	160 - 200

x	Kleur	x	Kleur	x	Kleur	x	Kleur
00	brut	21	zwartgrijs	34	kwartsgrijs	80B	grafietgrijs
01	zilver	22B	ultrawit	37B	grijs aluminium	82	alpine wit
03B	grijs	23B	antracietgrijs	45	beige satijn	IK	andere kleuren
09	bruin	29	lichtbeige	73B	muisgrijs		
16B	ivoor	31B	lichtgrijs	74B	koperbrons		
20B	zwart	33	basaltgrijs	75B	metaalgrijs		

UDL/3/x




UDL/5



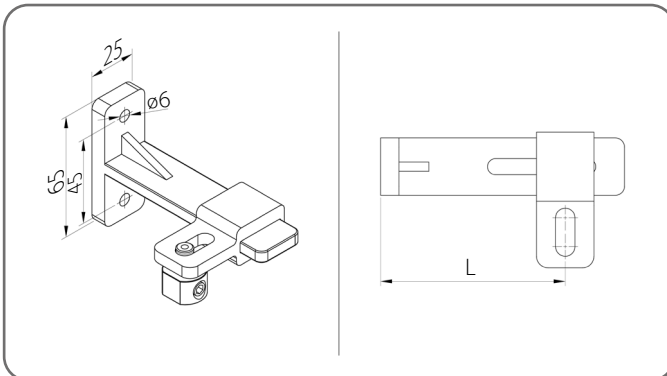
x **Kleur**

AND geanodiseerd

7.12.1. Koordversteving van de geleider

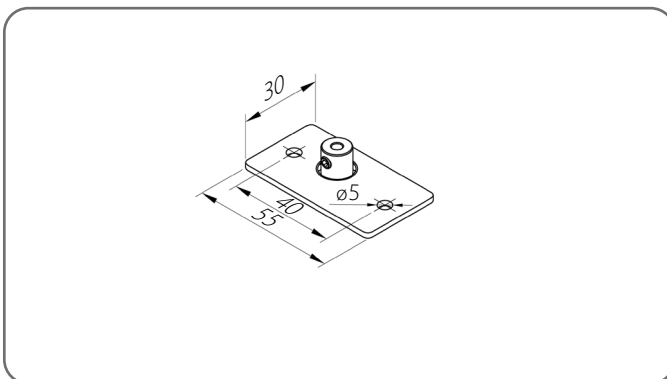
 Alle houders worden geleverd inclusief een spanner.

UDL/1



	Cataloguscode	L [mm]
1.	UDL/1/90/x	50 - 90
2.	UDL/1/128/x	88 - 128
3.	UDL/1/165/x	125 - 165
4.	UDL/1/200/x	160 - 200

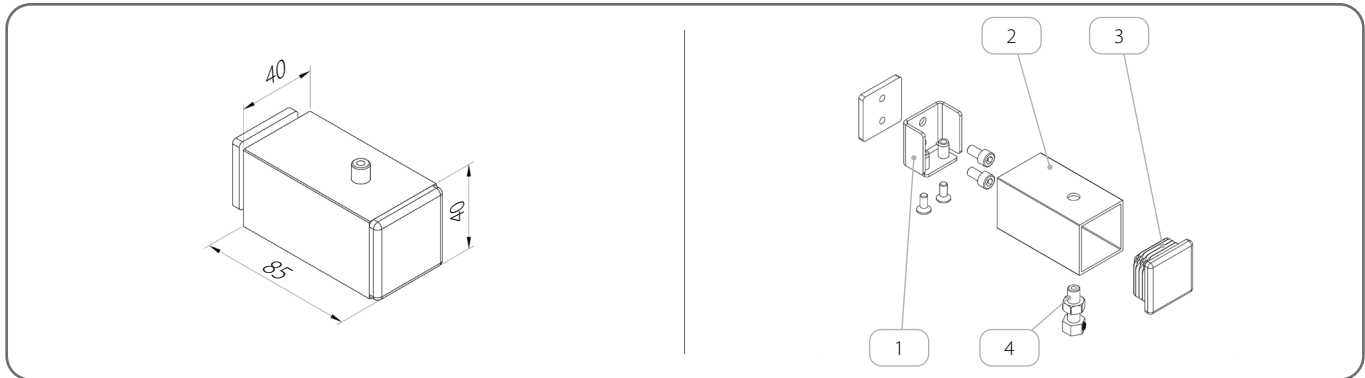
UDL/3/x



**CATALOGUS - TECHNISCHE HANDLEIDING VOOR
EXTERNE JALOEZIEËN (GEVEL) SZF SKYFLOW-SYSTEEM**

C 80 / 7. INBOUWJALOEZIEËN BOX/COMPACT

WZLP/40x40x2/x



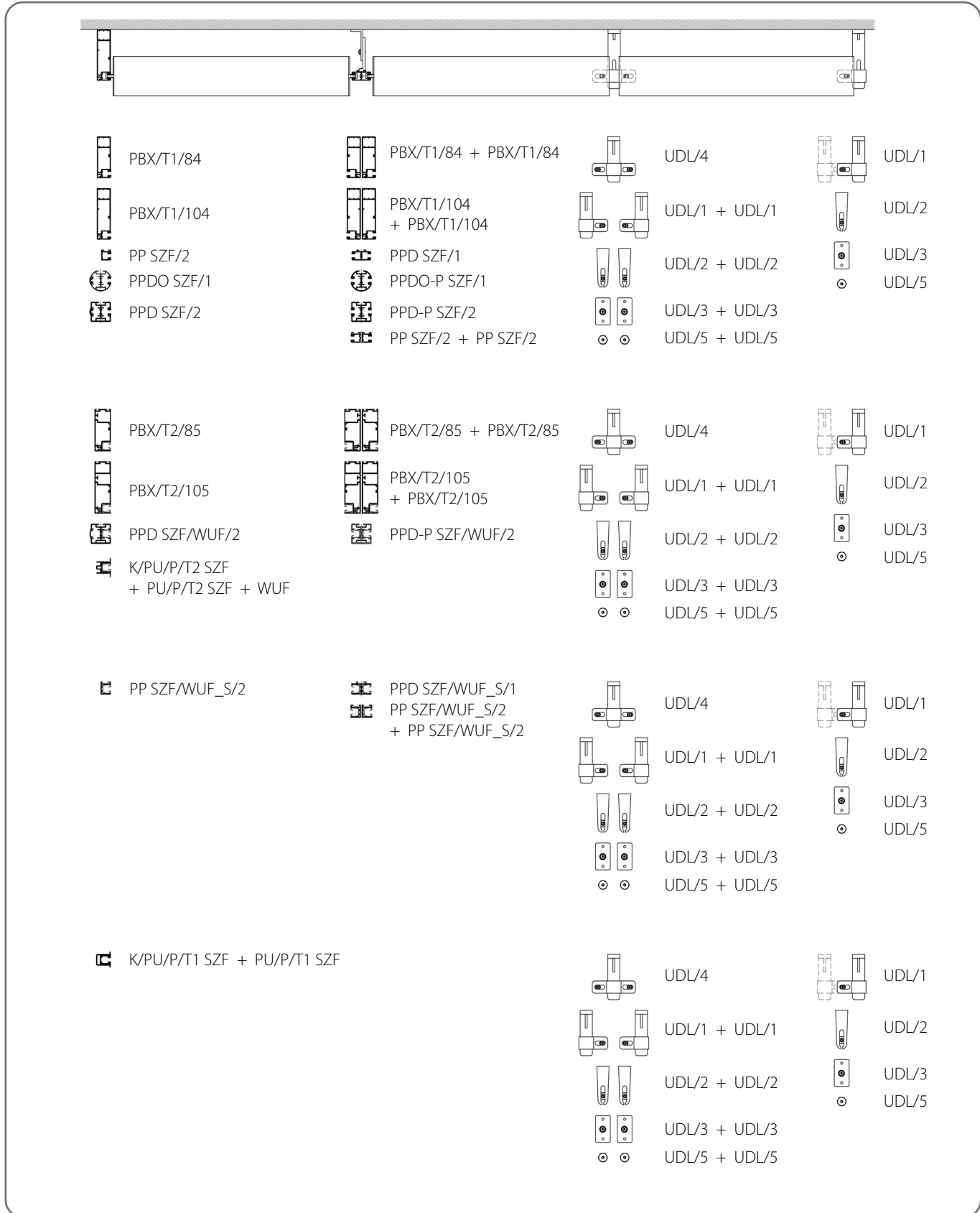
	Naam van het artikel	Cataloguscode	Kleur
1.	Set voor het bevestigen van verstevigingen	ZM/WZLP/40x40x2	
2.	Bevestigingsprofiel	U/WZLP/40x40x2/x	<i>kleurentabel x</i>
3.	Afdekdopje	Z/WZLP/40x40x2/x	02 - wit 20B - zwart 23B - antracietgrijs
4.	Kabelspanner	NLS	

x	Kleur	x	Kleur	x	Kleur	x	Kleur
00	brut	21	zwartgrijs	34	kwartsgrijs	80B	grafietgrijs
01	zilver	22B	ultrawit	37B	grijs aluminium	82	alpine wit
03B	grijs	23B	antracietgrijs	45	beige satijn	IK	andere kleuren
09	bruin	29	lichtbeige	73B	muisgrijs		
16B	ivoor	31B	lichtgrijs	74B	koperbrons		
20B	zwart	33	basaltgrijs	75B	metaalgrijs		

7.13. Jaloezieverbinding

 Mogelijkheid om een gemeenschappelijke aandrijving te gebruiken voor maximaal 3 jaloezieën.

De verdeling van de lamellen



C 90

1. INDELING IN WINDWEERSTANDSKLASSEN VOLGENS NEN-EN 13659:2015

Om een correcte, betrouwbare en veilige werking van de rolluik- of buitenjaloezielamellen te garanderen, moet het product worden gemonteerd volgens de vereiste weerstandsklasse tegen windbelasting. Om de selectie van de juiste rolluikprofielen of lamellen te vergemakkelijken, worden bijbehorende kaarten en tabellen verstrekt.

Gebiedscategorie:

- 0** - Zee of kustgebied aan zee
- II** - Onbebouwd gebied
- III** - Bebouwd gebied

Kaart met windbelastingsgebieden in Nederland



Fundamentele waarde basiswindsnelheid (NEN-EN 1991-1-4+A1+C2:2011/NB:2011)	
Windgebied	$V_{b,0}$ (m/s)
1	24,5
2	27
3	29,5

Toewijzing van de windweerstandsklasse aan windbelastingsgebieden in Nederland

Afhankelijk van de windbelastingszone (bijlage NA nationale (informatieve) eurocode EN 1991-1-4) en de geselecteerde terreincategorie met de vastgelegde montagehoogte van het product, kunnen we de vereiste weerstandsklasse van het product voor windbelasting aflezen.

Criteria		Montagehoogte van de jaloeziën op het gebouw														
		tot 9 m			van 9 tot 18 m			van 18 tot 28 m			van 28 tot 50 m			van 50 tot 100 m		
Gebied cat.	Vereisten	Windgebied			Windgebied			Windgebied			Windgebied			Windgebied		
		1	2	3	1	2	3	1	2	3	1	2	3	1	2	3
IV	Windweerstandsklasse	-	-	-	-	-	-	-	-	-	-	-	-	-	-	-
III		2	3	3	3	4	4	3	4	4	4	4	4	4	4	5
II		3	4	4	4	4	4	4	4	5	4	4	5	4	5	5
I		-	-	-	-	-	-	-	-	-	-	-	-	-	-	-
0		4	4	4	4	4	5	4	5	5	4	5	5	5	5	5

De tabel betreft gebieden die zijn gelegen op een hoogte tot 300 m boven zeeniveau en montage van jaloeziën op een hoogte tot 100 m. Overige gevallen moeten individueel worden bekeken.

Classificatie van windbelastingweerstand vlg EN 13659

Klasse	0	1	2	3	4	5	6
Nominale testdruk p (N/m ²)	< 50	50	70	100	170	270	400
Veilige testdruk 1,5 p (N/m ²)	< 75	75	100	150	250	400	600

1.1. Maximale breedte van de jaloezie en indeling van windbestendigheidsklassen

C 80 met geleiders		Classificatie weerstand tegen windbelasting volgens EN 13659							
		Maximale breedte [mm]							
		2000	2500	3000	3500	4000	4500	5000	5200
Maximale hoogte van de jaloezie [mm]	≤ 2500	5	3	3	2	2	1	-	-
	≤ 4000	5	3	3	2	2	1	-	-
	≤ 5000	5	3	3	1	1	-	-	-

C 80 met geleiders en koordversteving		Classificatie weerstand tegen windbelasting volgens EN 13659							
		Maximale breedte [mm]							
		2000	2500	3000	3500	4000	4500	5000	5200
Maximale hoogte van de jaloezie [mm]	≤ 2500	5	4	4	3	3	3	3	1
	≤ 4000	5	4	4	3	3	3	3	1
	≤ 5000	5	4	4	3	3	3	3	1



Jaloezieën met een oppervlakte groter dan 22,5 m2 kunt u alleen bestellen in overleg met de Technische Afdeling.

C 80 met koorden		Classificatie weerstand tegen windbelasting volgens EN 13659					
		Maximale breedte [mm]					
		2000	2500	3000	3500	4000	4500
Maximale hoogte van de jaloezie [mm]	≤ 2500	3	2	2	1	1	-
	≤ 4000	2	1	1	-	-	-



Bij de gecombineerde configuratie van geleiders en koorden voor jaloezieën dienen de maximale afmetingen te worden gehanteerd zoals bij jaloezieën die alleen met koorden werken.

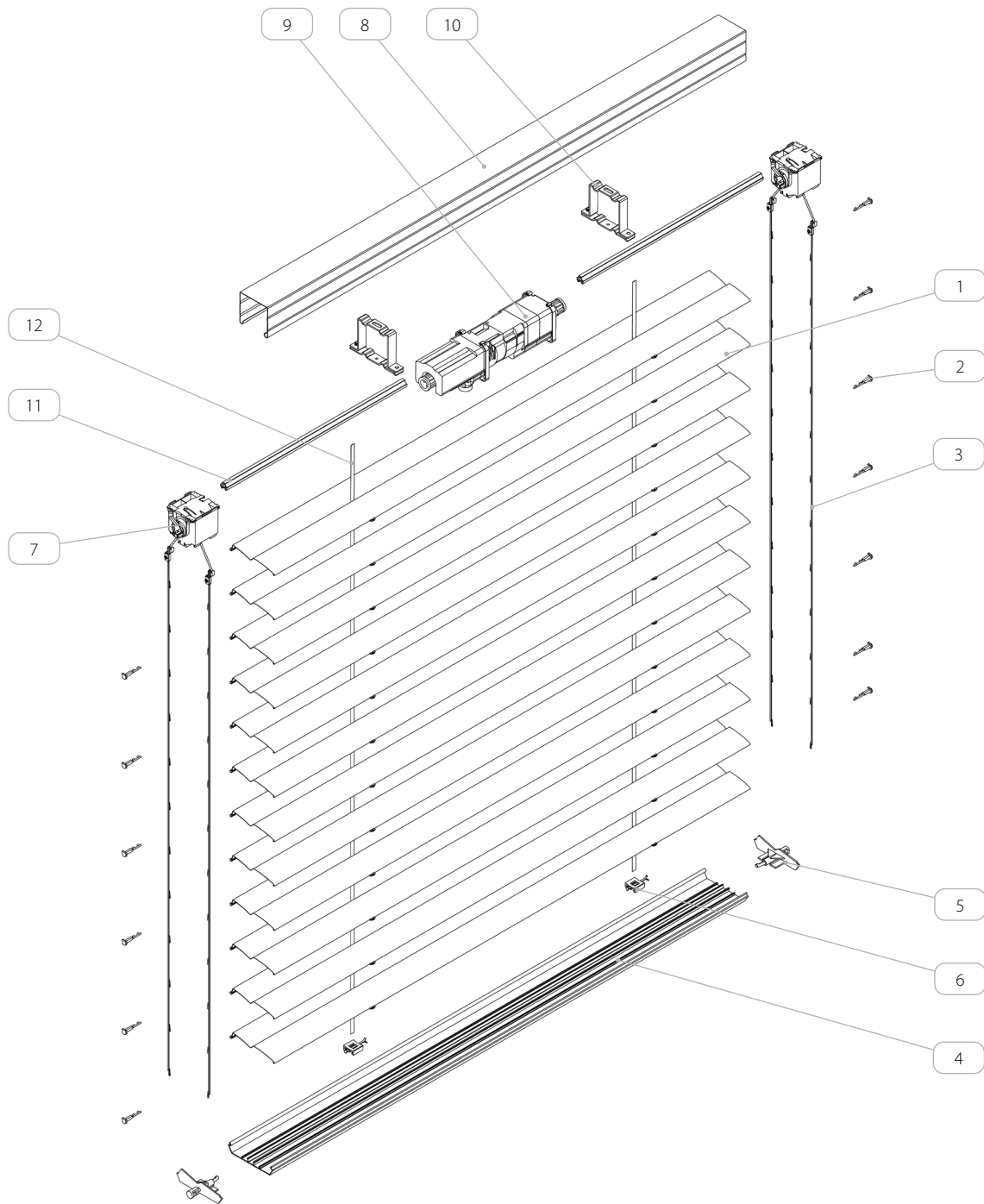
Informatie over de windweerstandsklasse van de jaloezie is te vinden op het CE-label en op de prestatieverklaring (DoP) die met het product is meegeleverd.



Wanneer de windsnelheid de toegestane waarde overschrijdt voor de opgegeven windweerstandsklasse, moet je de jaloezie volledig omhoog trekken en deze in de kast verbergen (bovenste eindpositie). Zelfs met de geïnstalleerde windsensor die automatisering mogelijk maakt, is het nog steeds verstandig om persoonlijk in te grijpen in een dergelijke situatie.

Windbelasting weerstand classificatie volgens volgens EN 13659	Veilige windsnelheid	
	[m/s]	[km/h]
1	< 8,9	< 32,2
2	< 10,6	< 38,1
3	< 12,6	< 45,5
4	< 16,5	< 59,4
5	< 20,8	< 74,8
6	< 25,3	< 91,1

2. JALOEZIEËNPAKKET VOOR GELEIDER



Naam van het artikel			
1.	Profiel Z 900	7.	Mechanisme - 8 mm riem
2.	Pin voor Z 90	8.	Stalen rail - gegalvaniseerd
3.	Ladder voor de lamellen Z 90	9.	Aandrijving
4.	Eindlat	10.	Geleidingsrailsteun
5.	Jaloezie voor eindlat	11.	Schacht 14 mm
6.	Bevestiging van het lint aan de eindlat	12.	Band 8 mm

**CATALOGUS - TECHNISCHE HANDLEIDING VOOR
EXTERNE JALOEZIEËN (GEVEL) SZF SKYFLOW-SYSTEEM**

C 90 / 2. JALOEZIEËNPAKKET VOOR GELEIDER

2.1. Algemene informatie

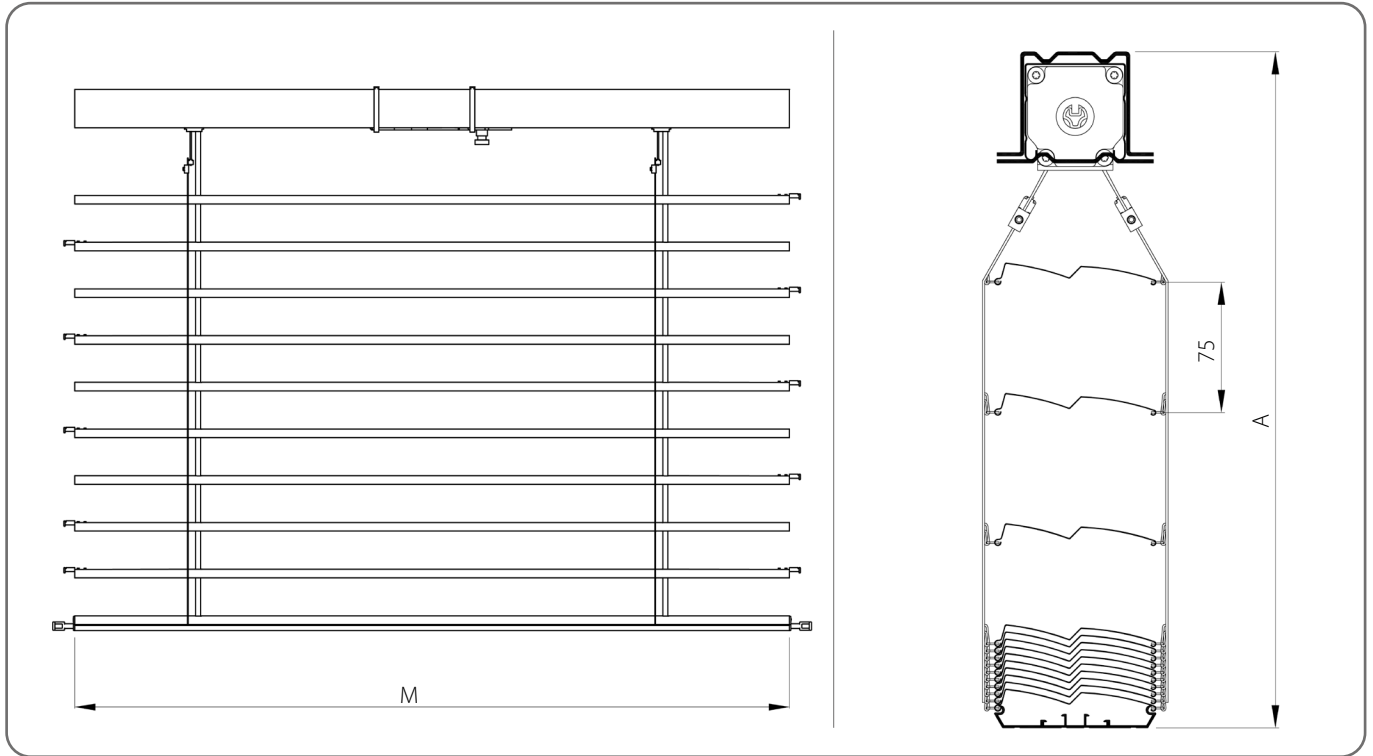


Gebruikte symbolen:

A - HOOGTE VAN HET PAK [mm]

M - BREEDTE VAN HET PAK / LAMEL [mm]

De jaloezieën moeten door een vakkundige monteur worden gemeten en gemonteerd.



Technische specificaties

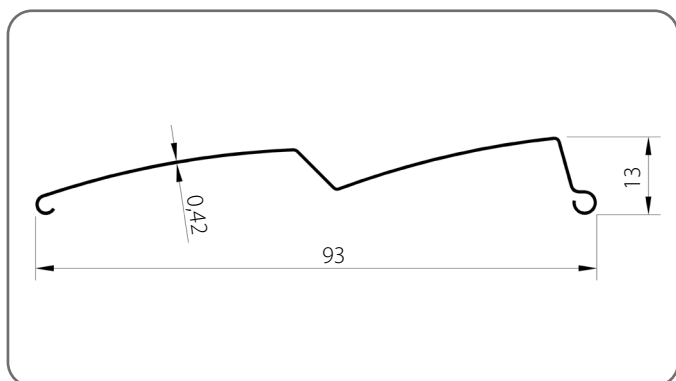
Minimaal		Maximaal		Maximale oppervlakte [m ²]	Elektrische aandrijving	Aandrijving met noodopening	Handmatige aandrijving	Montage
Breedte [mm]	Hoogte [mm]	Breedte [mm]	Hoogte [mm]					
600	600	4500	4000	18	JA	JA	JA	Buiten

Jaloeziehoogte [mm]	Breedte lamellen [mm]					
600 - 2500	1400	2400	3400	4400	4500	-
2501 - 3000	1300	2200	3100	4000	4500	-
3001 - 4500	1200	2000	2800	3600	4400	4500
4501 - 5000	1100	1800	2500	3200	3900	4500
Aantal bandmechanismen	2	3	4	5	6	7

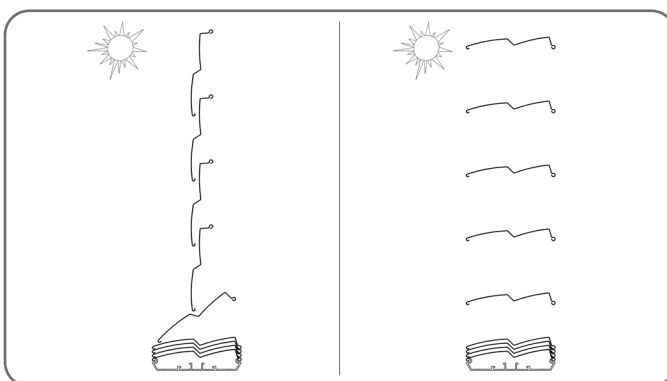
**CATALOGUS - TECHNISCHE HANDLEIDING VOOR
EXTERNE JALOEZIEËN (GEVEL) SZF SKYFLOW-SYSTEEM**

C 90 / 2. JALOEZIEËNPAKKET VOOR GELEIDER

Lamel Z 90/x

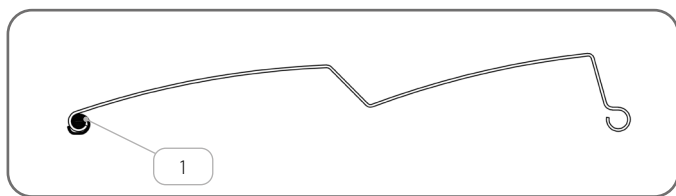


Draaibereik van de lamellen - 90°



x	Kleur	x	Kleur	x	Kleur	x	Kleur
01	zilver	21	zwartgrijs	33	basaltgrijs	74B	koperbrons
03B	grijs	22B	ultrawit	34	kwartsgrijs	75B	metaalgrijs
09	bruin	23B	antracietgrijs	37B	grijs aluminium	80B	grafietgrijs
16B	ivoor	29	lichtbeige	45	beige satijn	82	alpine wit
20B	zwart	31B	lichtgrijs	73B	muisgrijs		

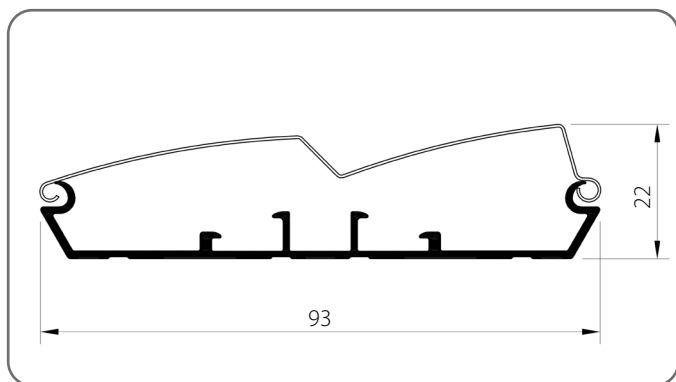
Dempende afdichting van de lamellen



	Naam van het artikel	Cataloguscode
1.	Dempende afdichting van de lamellen	UWZ90/x

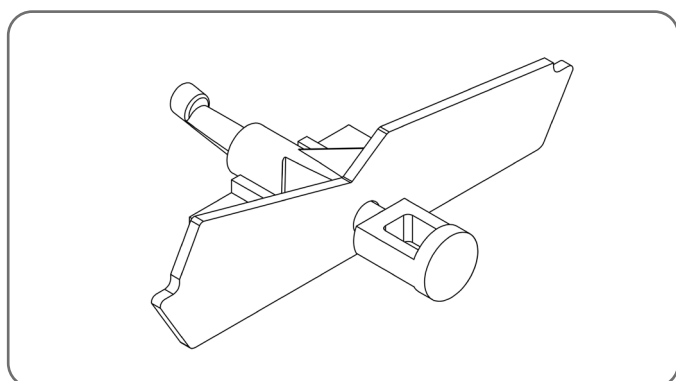
x	Kleur
03	grijs

Open eindlat BOA/Z90/x



x	Kleur	x	Kleur
00	brut	33	basaltgrijs
01	zilver	34	kwartsgrijs
03B	grijs	37B	grijs aluminium
09	bruin	45	beige satijn
16B	ivoor	73B	muisgrijs
20B	zwart	74B	koperbrons
21	zwartgrijs	75B	metaalgrijs
22B	ultrawit	80B	grafietgrijs
23B	antracietgrijs	82	alpine wit
29	lichtbeige	IK	andere kleuren
31B	lichtgrijs		

Jaloezieeindlat Z BOA/Z90/x

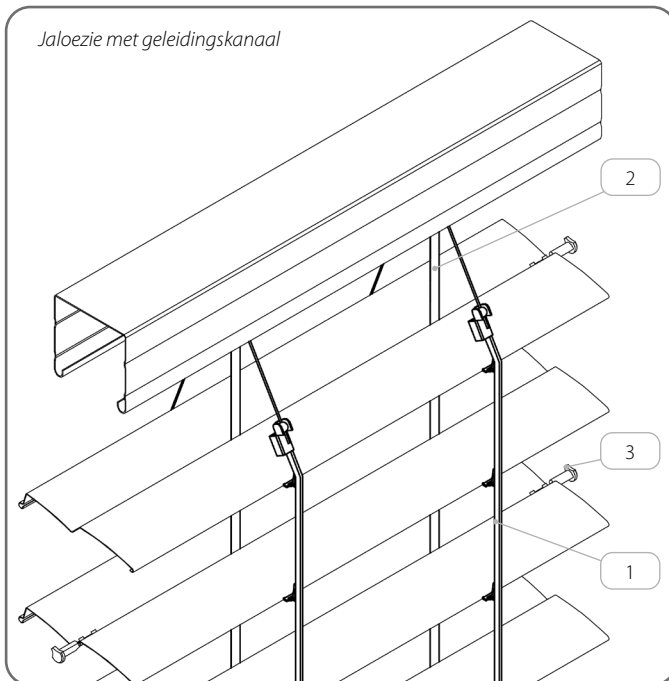


x	Kleur
03	grijs
20	zwart

**CATALOGUS - TECHNISCHE HANDLEIDING VOOR
EXTERNE JALOEZIEËN (GEVEL) SZF SKYFLOW-SYSTEEM**

C 90 / 2. JALOEZIEËNPAKKET VOOR GELEIDER

Extra accessoires



	Naam van het artikel	Cataloguscode
1.	Ladder voor de lamellen Z 90	D/Z90/x
2.	Band 8 mm	P SZF/8/x
3.	Pin voor Z 90 - staal	P/S/Z90

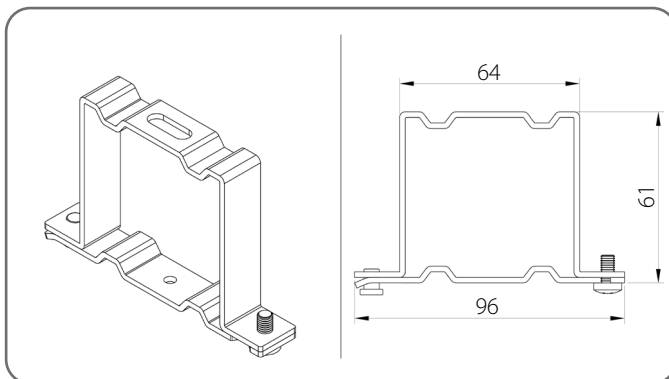
x **Kleur**

03 grijs

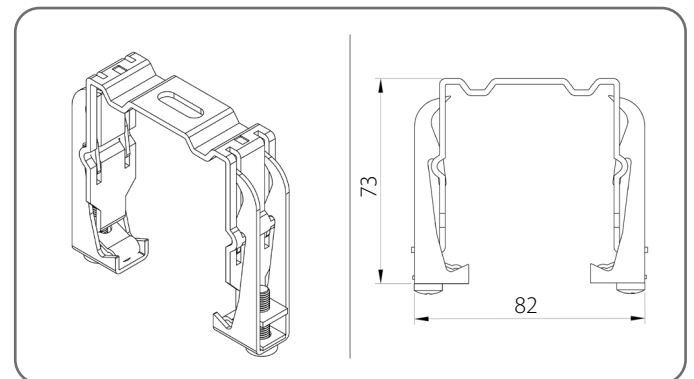
20 zwart

! Op alle andere lamellen voor jaloezieën en rolluiken zijn pinnen gemonteerd met geleidingskanalen.

Standaard steun voor de geleider - US/A



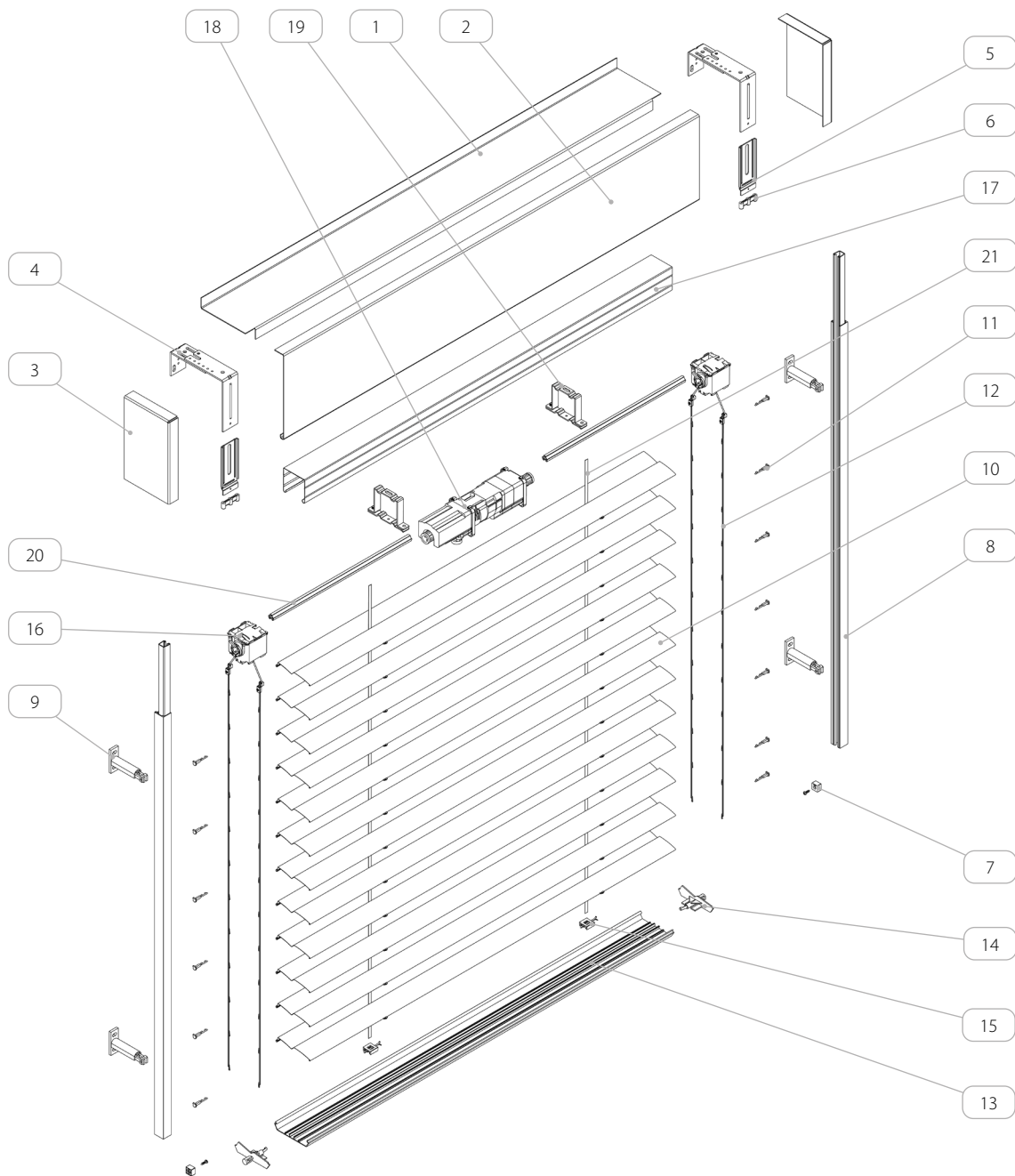
Verende steun voor de geleider - US/B



Aantal houders van de bovenrail

Jaloeziebreedte [mm]	600 - 1600	1601 - 2400	2401 - 3200	3201 - 4000	4001 - 4500
Hoeveelheid	2	3	4	5	6

3. JALOEZIEAANPASSING SZF/A



Naam van het artikel	
1.	Bovenste afdekplaat
2.	Afdekplaat aan de zijkant
3.	Zijkap
4.	Verstelbare bovenhandgreep
5.	Hulphandvat
6.	Geluiddempende kap
7.	Stoothaak
8.	Geleider
9.	Handgreep voor de geleider
10.	Profiel Z 90
11.	Pin voor Z 90
12.	Ladder voor de lamellen Z 90
13.	Eindlat
14.	Jaloezie voor eindlat
15.	Bevestiging van het lint aan de eindlat
16.	Mechanisme - 8 mm riem
17.	Stalen rail - gegalvaniseerd
18.	Aandrijving
19.	Geleidingsrailsteun
20.	Schacht 14 mm
21.	Band 8 mm

CATALOGUS - TECHNISCHE HANDLEIDING VOOR EXTERNE JALOEZIEËN (GEVEL) SZF SKYFLOW-SYSTEEM

C 90 / 3. JALOEZIEAANPASSING SZF/A

3.1. Algemene informatie



Gebruikte symbolen:

A - HOOGTE VAN HET PAK [mm]

B - JALOEZIEHOOGTE [mm]

C - DEKINGSHOOGTE [mm]

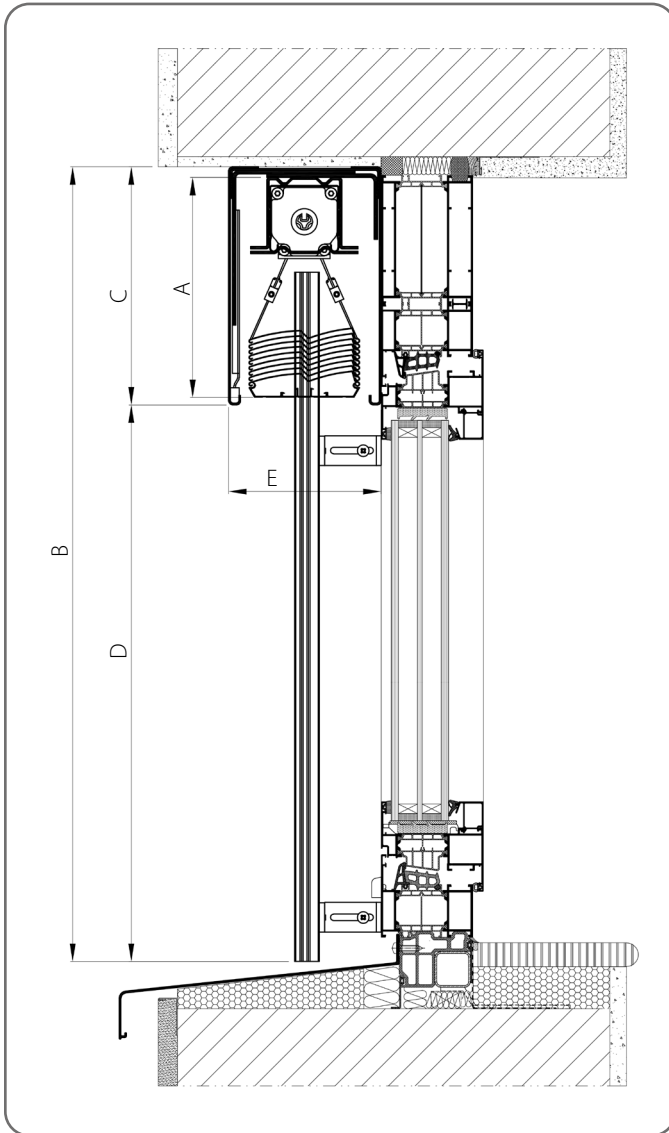
D - DUIDELIJKE HOOGTE [mm]

E - INSTALLATIEDIEPTE [mm]

M - BREEDTE VAN HET PAK / LAMEL [mm]

N - JALOEZIEBREEDTE [mm]

De jaloezieën moeten door een vakkundige monteur worden gemeten en gemonteerd.



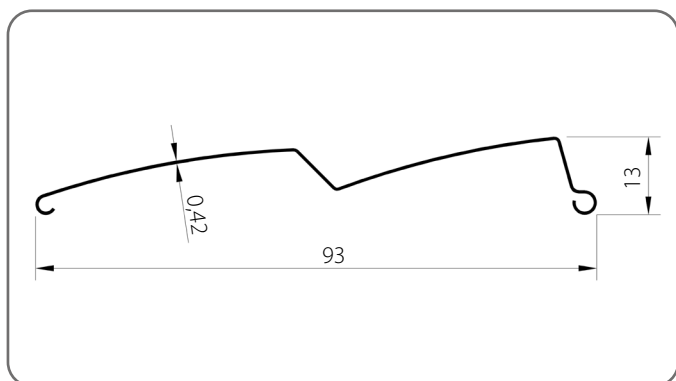
	A [mm]	B [mm]	Jaloezie met geleider en/of koordgeleiding		Jaloezie met koordversteving	
			C [mm]	D [mm]	C [mm]	D [mm]
1.	130	600 - 800				
2.	140	801 - 1000				
3.	160	1001 - 1200	200	400 - 1600	200	400 - 1600
4.	170	1201 - 1400				
5.	190	1401 - 1600				
6.	200	1601 - 1800				
7.	220	1801 - 2000				
8.	230	2001 - 2200	250	1551 - 2150	250	1551 - 2150
9.	250	2201 - 2400				
10.	260	2401 - 2600				
11.	270	2601 - 2800	300	2101 - 2900	300	2101 - 2900
12.	290	2801 - 3000				
13.	300	3001 - 3200				
14.	310	3201 - 3400				
15.	330	3401 - 3600	340	2861 - 3460	340	2861 - 3460
16.	340	3601 - 3800				
17.	360	3801 - 4000	390	3411 - 3610	390	3411 - 4010
18.	370	4001 - 4200				
19.	390	4201 - 4400				
20.	400	4401 - 4600	-	-	440	3961 - 4560
21.	420	4601 - 4800				
22.	430	4801 - 5000				

Minimale inbouwdiepte E [mm]			
Veiligheidsplaat	Zijkap	Bovenste handvat	
		USG/R/1A USG/R/2A	USG/R/1B USG/R/2B
TYP 1	JA	150	170
	NEE	135	170
TYP 2 TYP 2/A	JA	150	175
	NEE	150	175
TYP 3	JA	150	170
	NEE	150	170
TYP 4 TYP 4/A	JA	150	175
	NEE	150	175

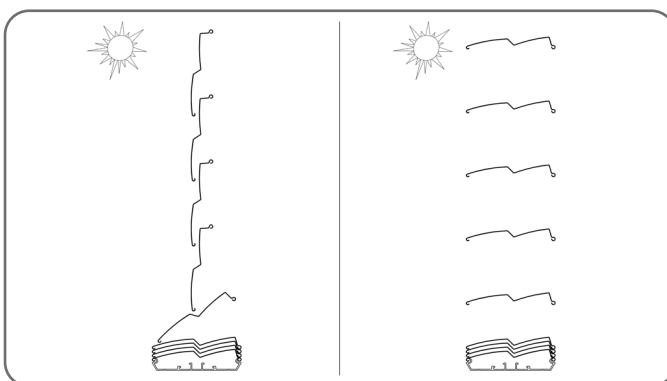
**CATALOGUS - TECHNISCHE HANDLEIDING VOOR
EXTERNE JALOEZIEËN (GEVEL) SZF SKYFLOW-SYSTEEM**

C 90 / 3. JALOEZIEAANPASSING SZF/A

Lamel Z 90/x

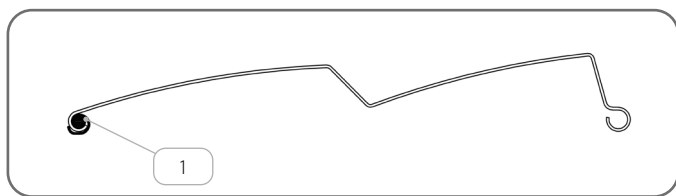


Draaibereik van de lamellen - 90°



x	Kleur	x	Kleur	x	Kleur	x	Kleur
01	zilver	21	zwartgrijs	33	basaltgrijs	74B	koperbrons
03B	grijs	22B	ultrawit	34	kwartsgrijs	75B	metaalgrijs
09	bruin	23B	antracietgrijs	37B	grijs aluminium	80B	grafietgrijs
16B	ivoor	29	lichtbeige	45	beige satijn	82	alpine wit
20B	zwart	31B	lichtgrijs	73B	muisgrijs		

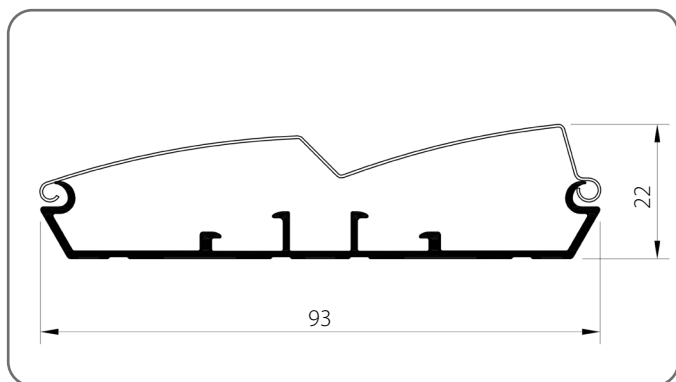
Dempende afdichting van de lamellen



	Naam van het artikel	Cataloguscode
1.	Dempende afdichting van de lamellen	UWZ90/x

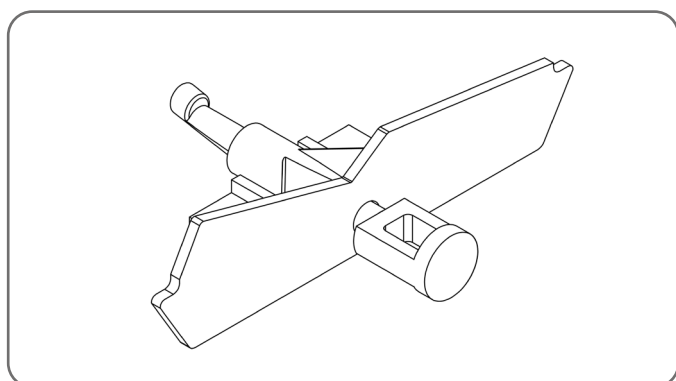
x	Kleur
03	grijs

Open eindlat BOA/Z90/x



x	Kleur	x	Kleur
00	brut	33	basaltgrijs
01	zilver	34	kwartsgrijs
03B	grijs	37B	grijs aluminium
09	bruin	45	beige satijn
16B	ivoor	73B	muisgrijs
20B	zwart	74B	koperbrons
21	zwartgrijs	75B	metaalgrijs
22B	ultrawit	80B	grafietgrijs
23B	antracietgrijs	82	alpine wit
29	lichtbeige	IK	andere kleuren
31B	lichtgrijs		

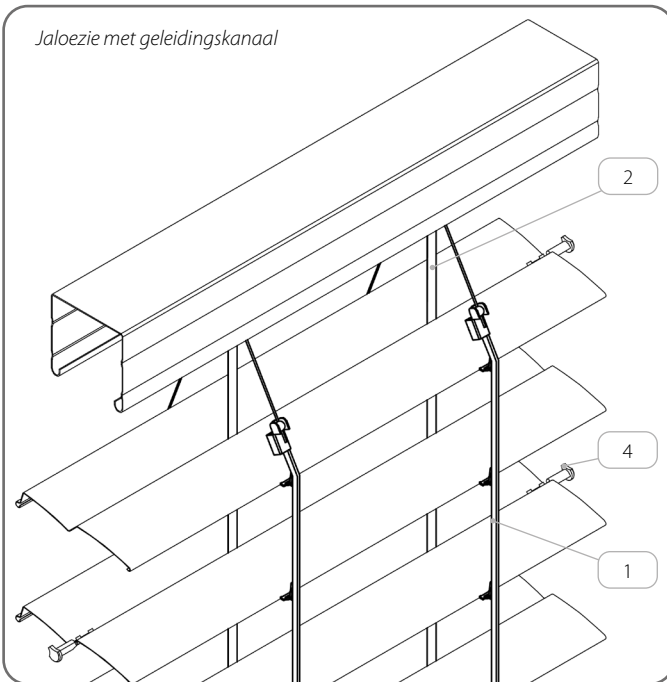
Jaloezieeindlat Z BOA/Z90/x



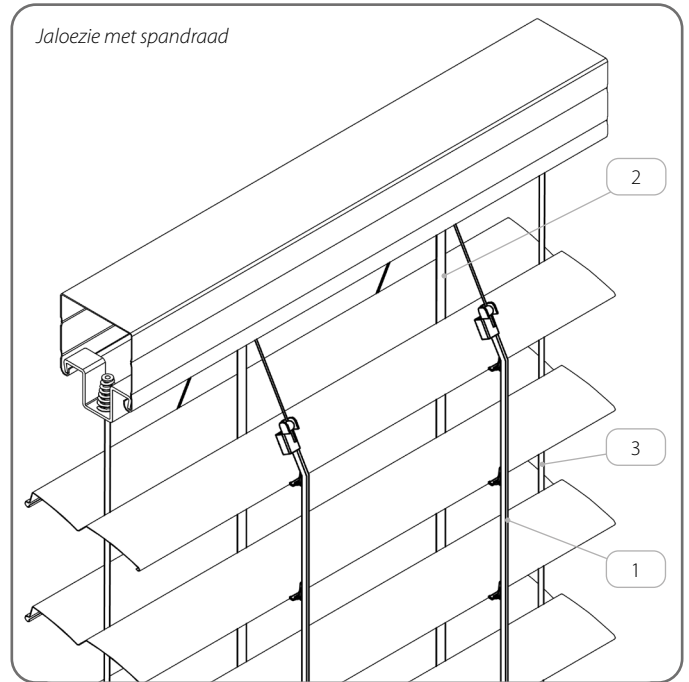
x	Kleur
03	grijs
20	zwart

Extra accessoires

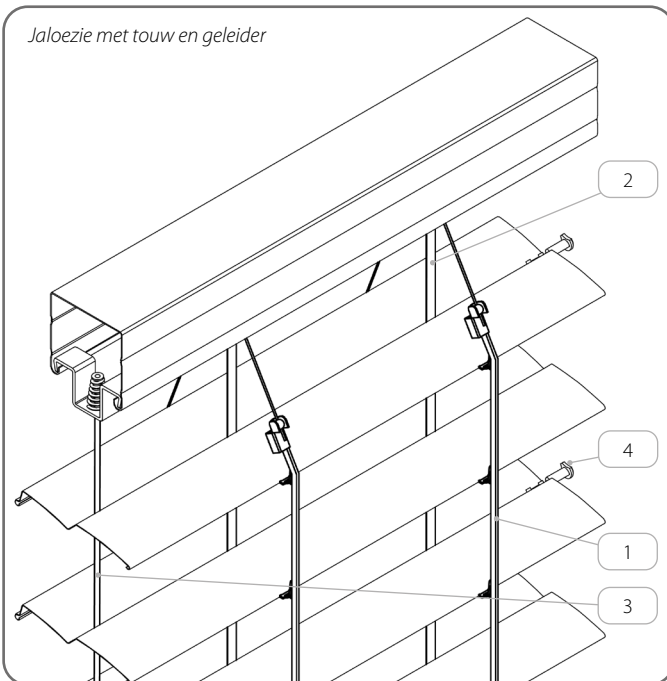
Jaloezie met geleidingskanaal



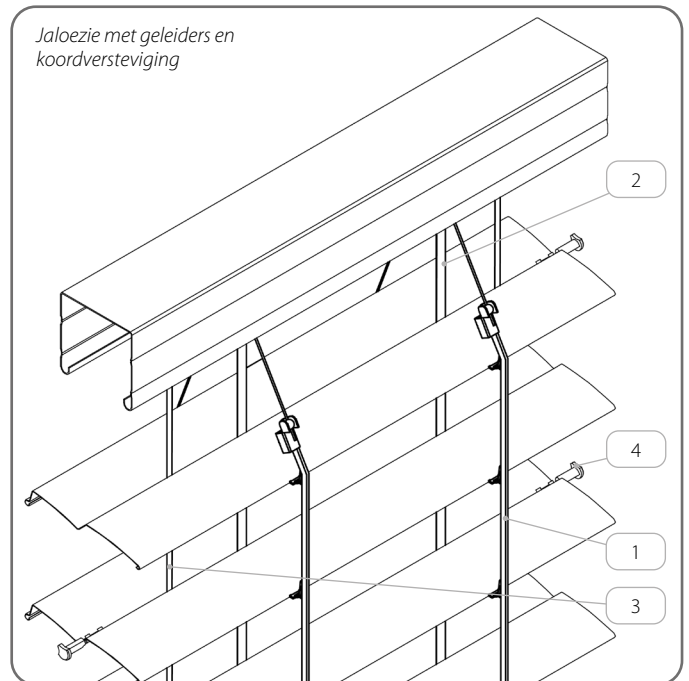
Jaloezie met spandraad



Jaloezie met touw en geleider



Jaloezie met geleiders en
koordversteving



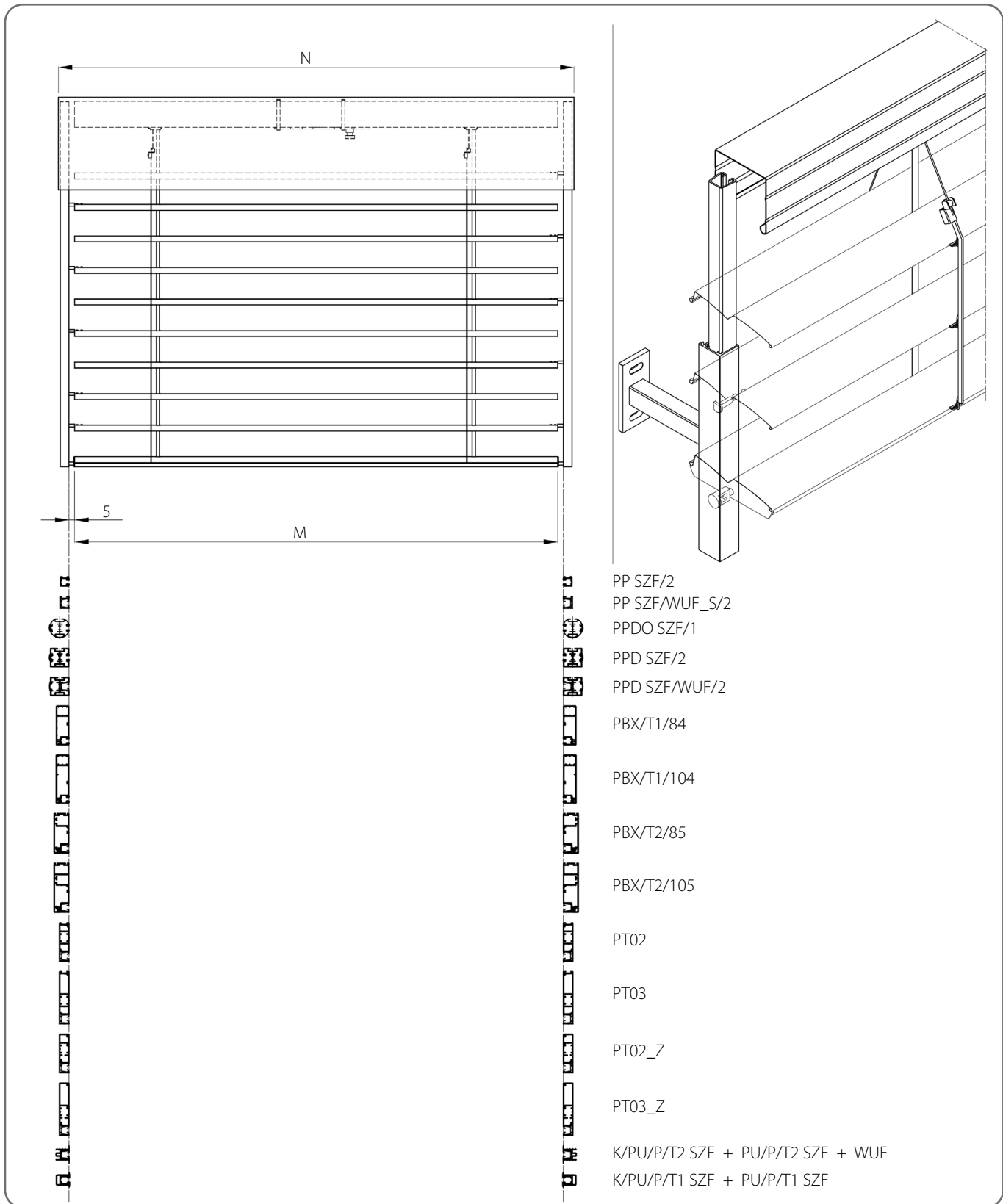
	Naam van het artikel	Cataloguscode
1.	Ladder voor de lamellen Z 90	D/Z90/x
2.	Band 8 mm	P SZF/8/x
3.	Staaldraad O 3, PVC gecoat	LS SZF/3/x
4.	Pin voor Z 90 - staal	P/S/Z90

x **Kleur**

03 grijs
20 zwart

 Op alle andere lamellen voor jaloezieën en rolluiken zijn pinnen gemonteerd met geleidingskanalen.

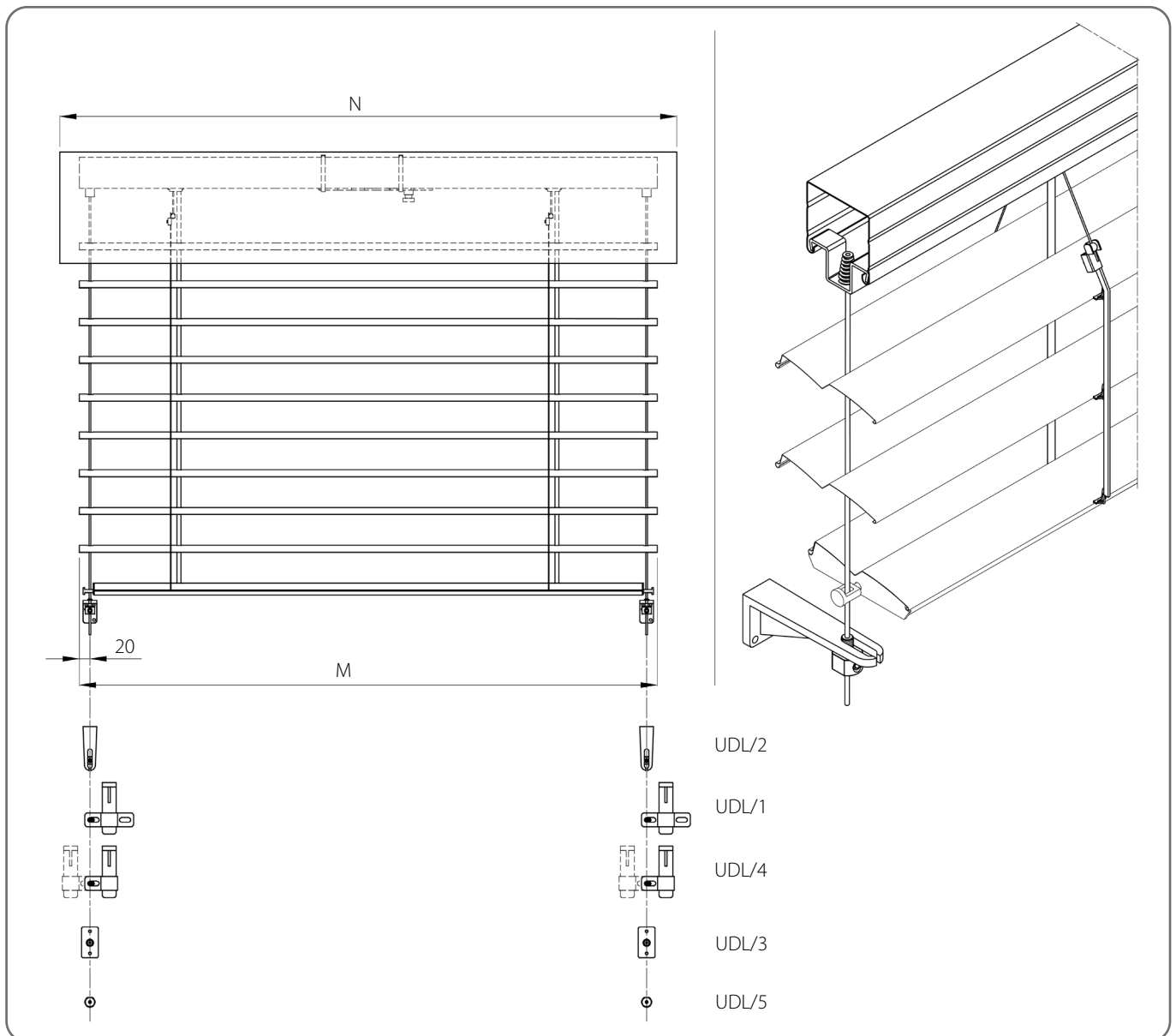
3.1.1. Jaloezie met geleidingskanaal



Technische specificaties

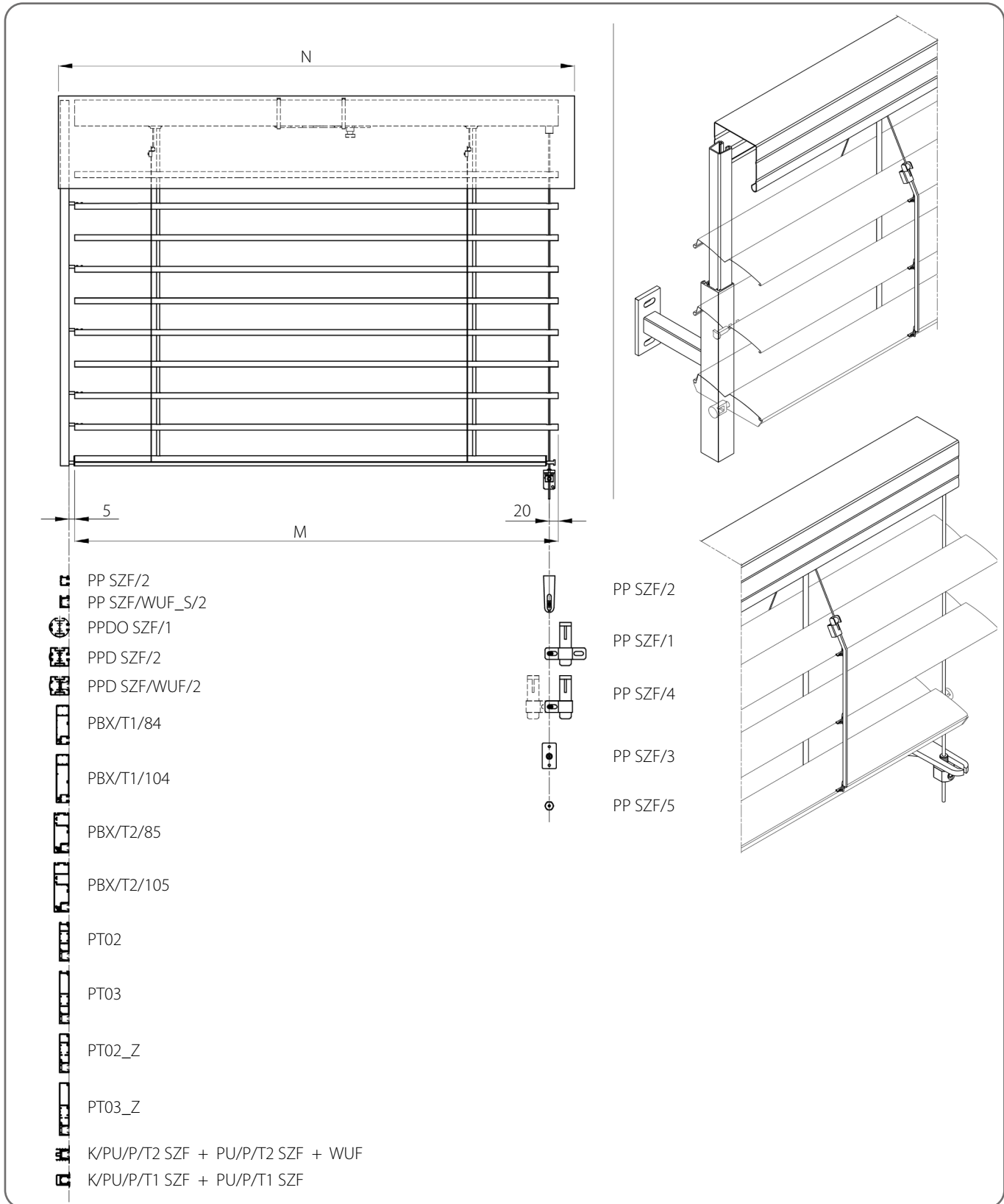
Minimaal		Maximaal		Maximale oppervlakte [m ²]	Hoekjaloezieën	Elektrische aandrijving	Aandrijving met noodopening	Handmatige aandrijving	Montage
Breedte [mm]	Hoogte [mm]	Breedte [mm]	Hoogte [mm]						
600	600	4500	4000	18	JA	JA	JA	JA	Buiten

3.1.2. Jaloezie met spandraad



Technische specificaties								
Minimaal		Maximaal	Maximale oppervlakte [m ²]	Hoekjaloezieën	Elektrische aandrijving	Aandrijving met noodopening	Handmatige aandrijving	Montage
Breedte [mm]	Hoogte [mm]	Breedte x Hoogte [mm]						
600	600	3000 x 4000 4000 x 2500	12	NEE	JA	JA	JA	Buiten

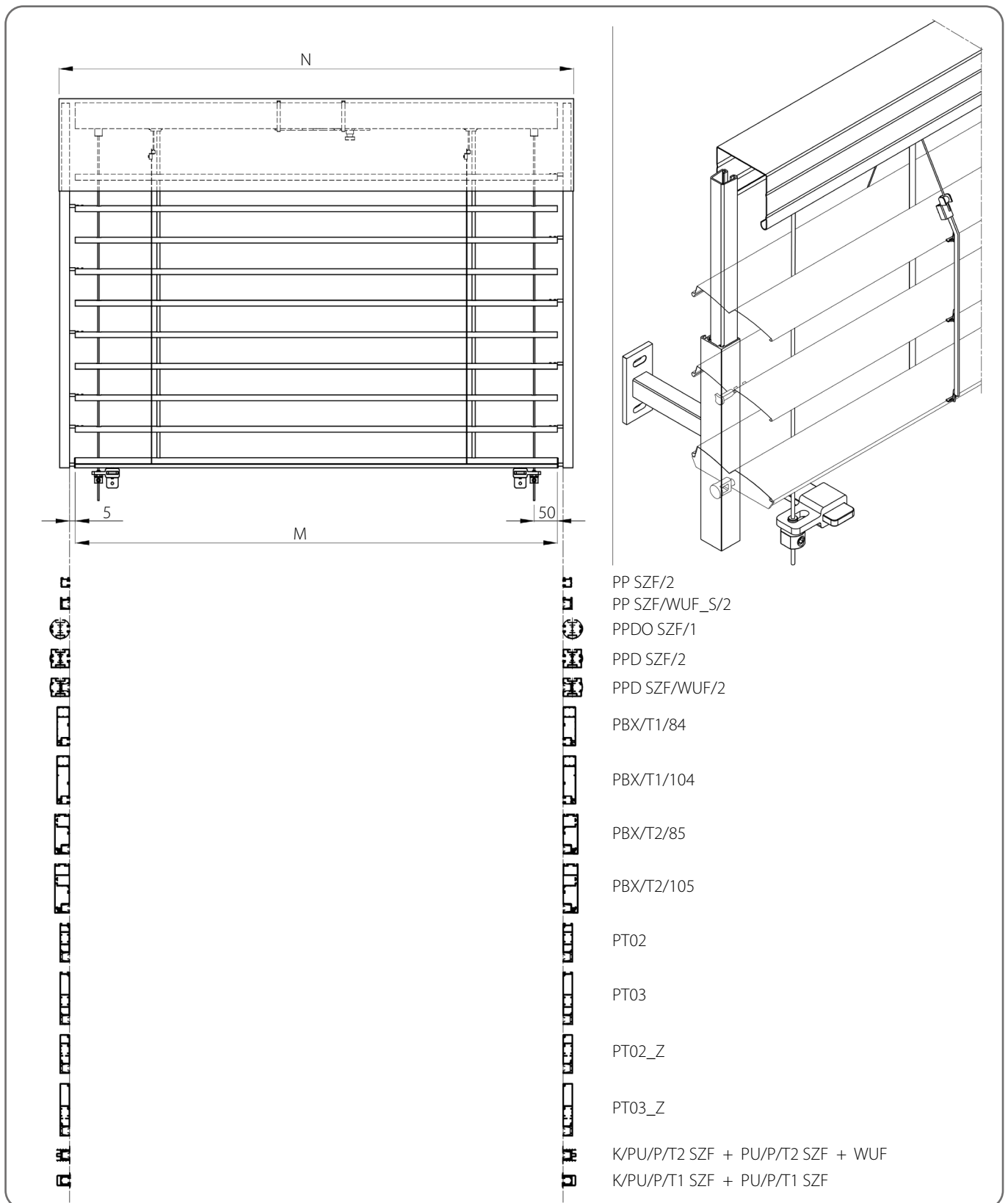
3.1.3. Jaloezie met touw en geleider



Technische specificaties

Minimaal		Maximaal	Maximale oppervlakte [m ²]	Hoekjaloezieën	Elektrische aandrijving	Aandrijving met noodopening	Handmatige aandrijving	Montage
Breedte [mm]	Hoogte [mm]	Breedte x Hoogte [mm]						
600	600	3000 x 4000 4000 x 2500	12	JA	JA	JA	JA	Buiten


3.1.4. Jaloezie met geleiders en koordversteving




Technische specificaties

Minimaal		Maximaal		Maximale oppervlakte [m ²]	Hoekjaloezieën	Elektrische aandrijving	Aandrijving met noodopening	Handmatige aandrijving	Montage
Breedte [mm]	Hoogte [mm]	Breedte [mm]	Hoogte [mm]						
600	600	5000	5000	25	JA	JA	JA	JA	Buiten

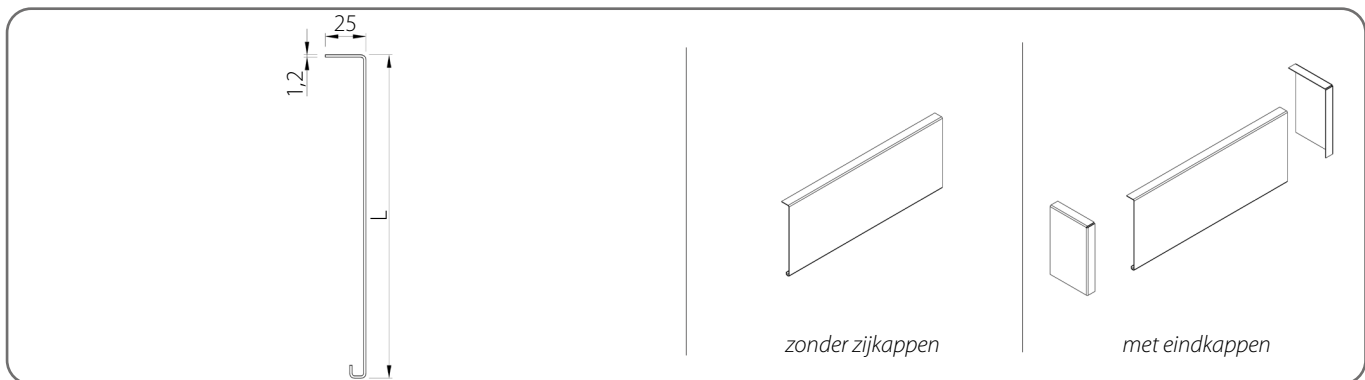
3.2. Afschermplaat

 De jaloezieën kunnen worden geconfigureerd zonder afdekplaten.

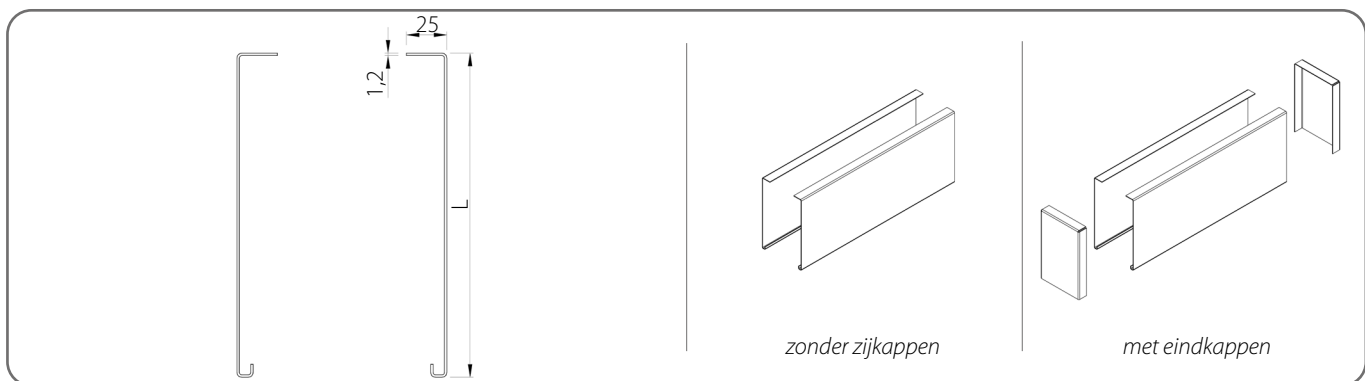
 Maximale breedte voor een enkel element - 4 m. Het is mogelijk om kasten te combineren

x	Kleur	x	Kleur	x	Kleur	x	Kleur
00	brut	21	zwartgrijs	34	kwartsgrijs	80B	grafietgrijs
01	zilver	22B	ultrawit	37B	grijs aluminium	82	alpine wit
03B	grijs	23B	antracietgrijs	45	beige satijn	IK	andere kleuren
09	bruin	29	lichtbeige	73B	muisgrijs		
16B	ivoor	31B	lichtgrijs	74B	koperbrons		
20B	zwart	33	basaltgrijs	75B	metaalgrijs		

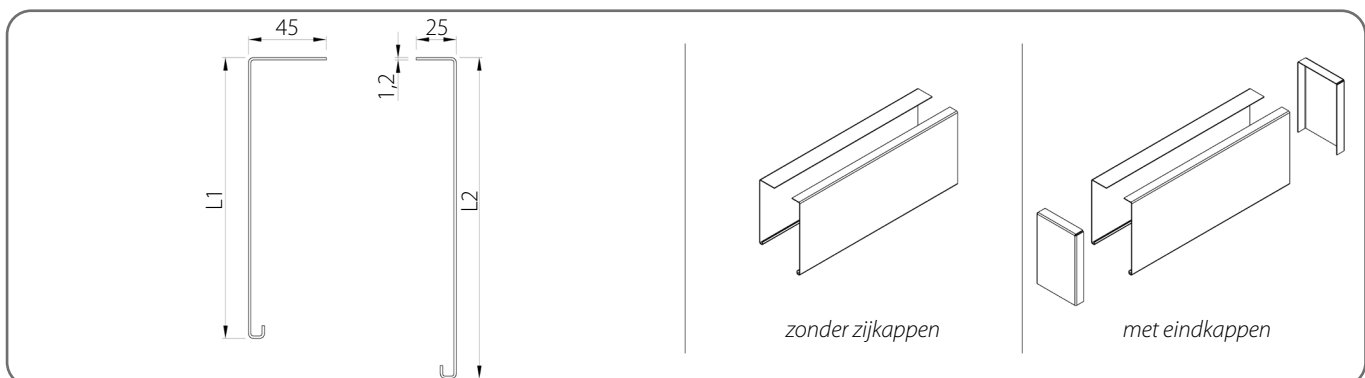
Afschermplaat TYPE 1



Afschermplaat TYPE 2



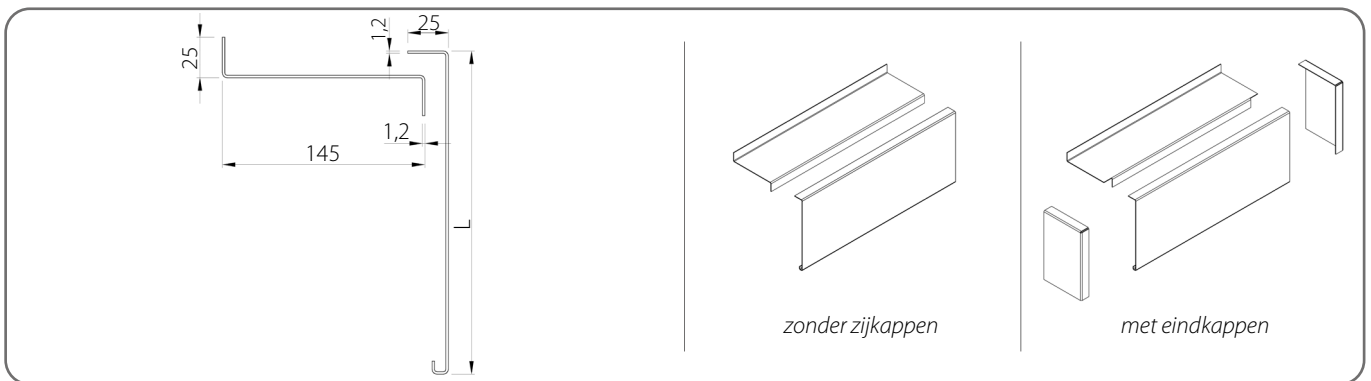
Afschermplaat TYPE 2/A



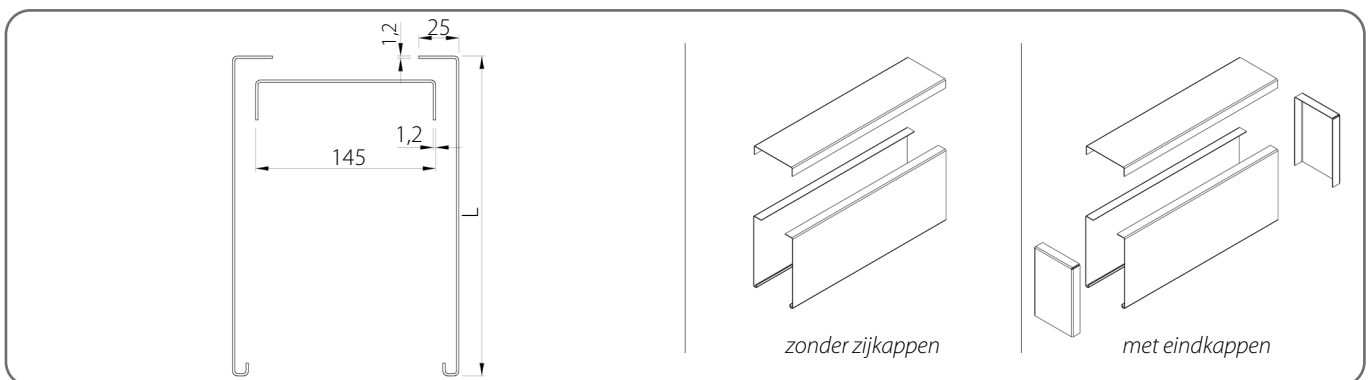
**CATALOGUS - TECHNISCHE HANDLEIDING VOOR
EXTERNE JALOEZIEËN (GEVEL) SZF SKYFLOW-SYSTEEM**

C 90 / 3. JALOEZIEAANPASSING SZF/A

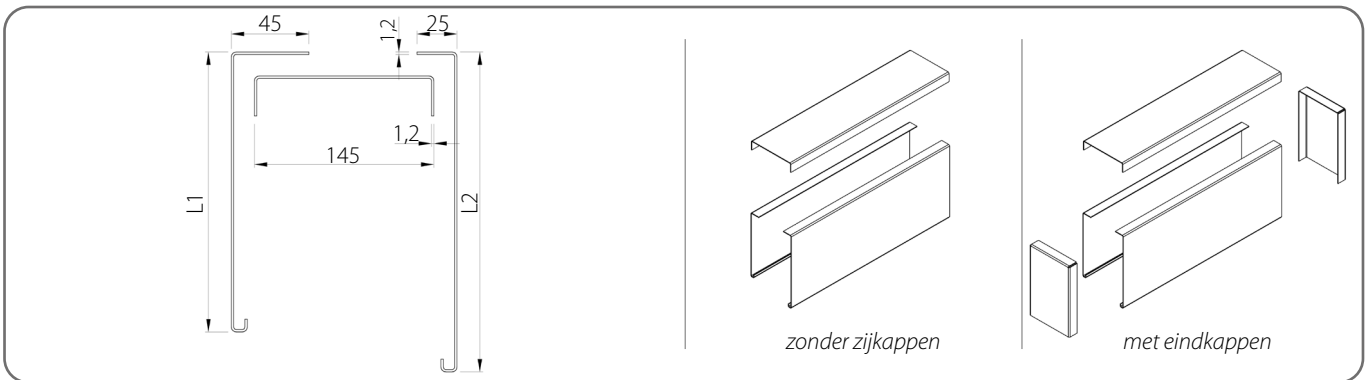
Afschermplaat TYPE 3



Afschermplaat TYPE 4



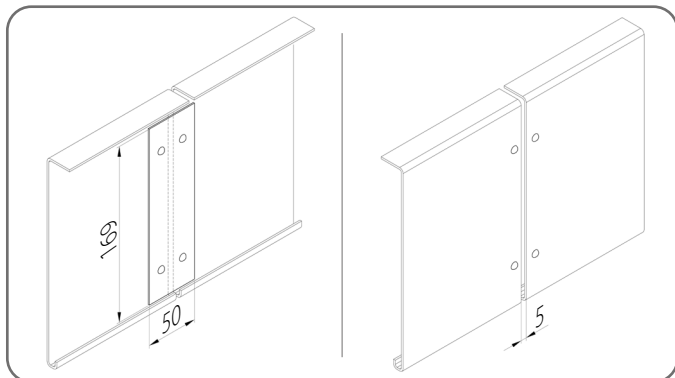
Afschermplaat TYPE 4/A



	L [mm]	L1 [mm]	L2 [mm]
1.	200	180	200
2.	250	230	250
3.	300	280	300
4.	340	320	340
5.	390	370	390
6.	440	420	440

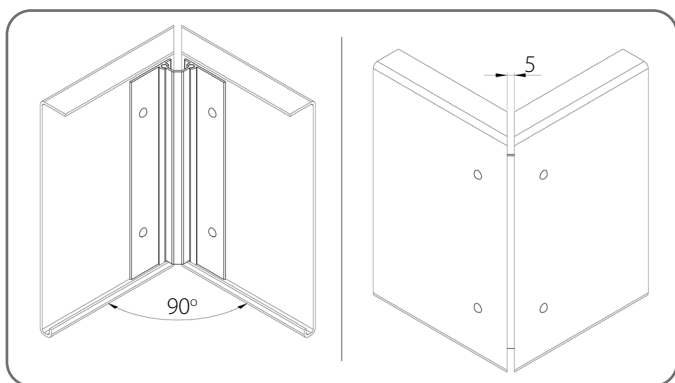
3.2.1. Verbinding van de afdekplaten

Rijverbinding



Aantal verbindingstukken LPS/150 [st.]			
	Plaathoogte [mm]	Afdekplaat voor zijkap	
		TYPE 1, TYPE 3	TYPE 2, TYPE 2/A, TYPE 4, TYPE 4/A
1.	200 - 300	1	2
2.	340 - 440	2	4

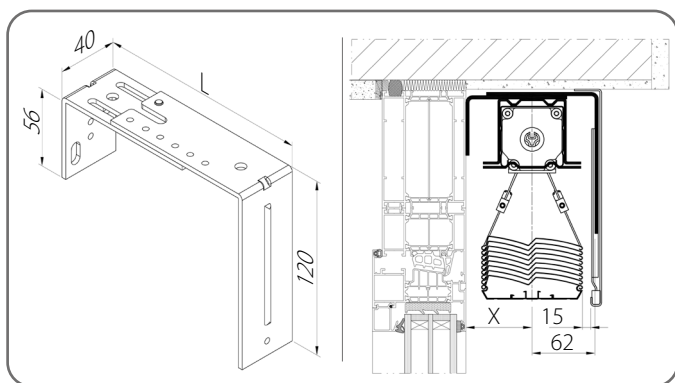
Hoekverbinding



Aantal verbindingstukken LRS [set]				
	Cataloguscode	Plaathoogte [mm]	Afdekplaat voor zijkap	
			TYPE 1, TYPE 3	TYPE 2, TYPE 2/A, TYPE 4, TYPE 4/A
1.	LRS/200	200	1	1
2.	LRS/250	250	1	1
3.	LRS/300	300	1	1
4.	LRS/340	340	1	1
5.	LRS/390	390	1	1
6.	LRS/440	440	1	1

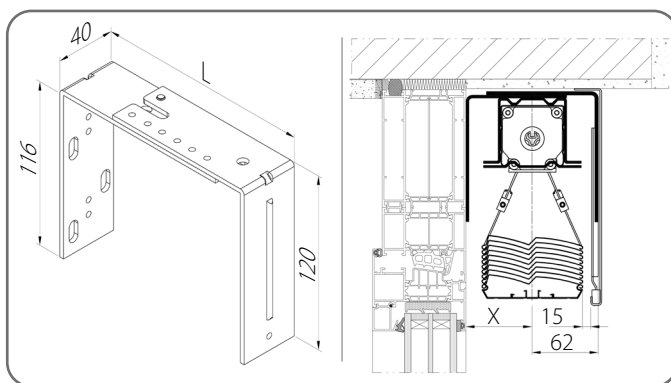
3.3. Bovenste handvat

USG/R/1



	Cataloguscode	X [mm]	L [mm]
1.	USG/R/1A	62 - 96	129 - 163
2.	USG/R/1B	97 - 158	165 - 225

USG/R/2

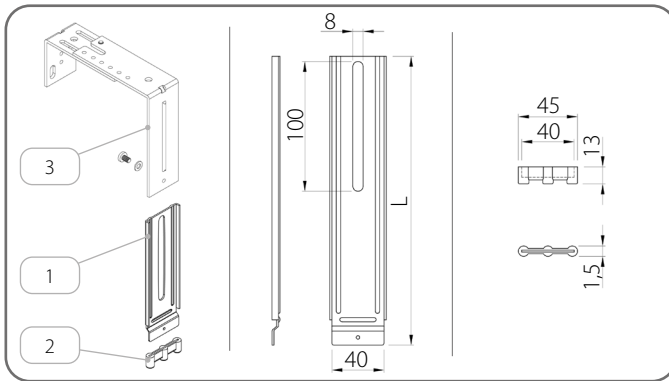


	Cataloguscode	X [mm]	L [mm]
1.	USG/R/2A	62 - 96	129 - 163
2.	USG/R/2B	97 - 158	165 - 225

Aantal handgrepen [st.]

Afdekplaat voor zijkap	Jaloeziebreedte [mm]					
	600 - 1600	1601 - 2400	2401 - 3200	3201 - 4000	4001 - 4500	4501 - 5000
TYPE 1, TYPE 3	2	3	4	5	6	7
TYPE 2, TYPE 2/A, TYPE 4, TYPE 4/A	4	6	8	10	12	14

3.4. Hulphandvat

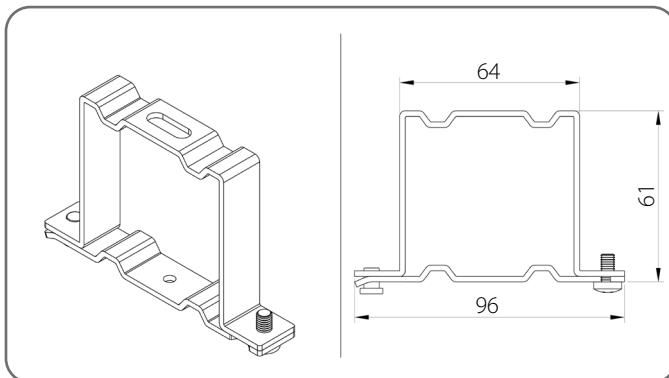


Hulphandvat			
	Cataloguscode	L [mm]	Hoogte van de kast [mm]
1.	UPS/140	143	200
2.	UPS/220	223	250
3.	UPS/220	223	300
4.	UPS/300	303	340
5.	UPS/300	303	390
6.	UPS/380	383	440

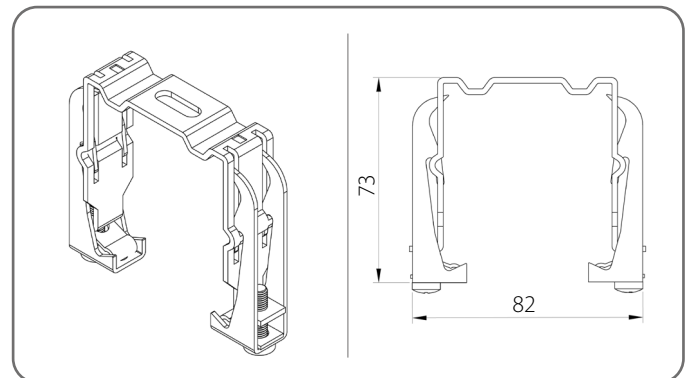
Naam van het artikel	
1.	Hulphandvat
2.	Geluiddempende kap
3.	Bovenste handvat

3.5. Bovenste railbeugel

Standaard steun voor de geleider - US/A



Verende steun voor de geleider - US/B



Aantal houders van de bovenrail						
Jaloeziebreedte [mm]	600 - 1600	1601 - 2400	2401 - 3200	3201 - 4000	4001 - 4500	4501 - 5000
Hoeveelheid	2	3	4	5	6	7

3.6. Overige informatie

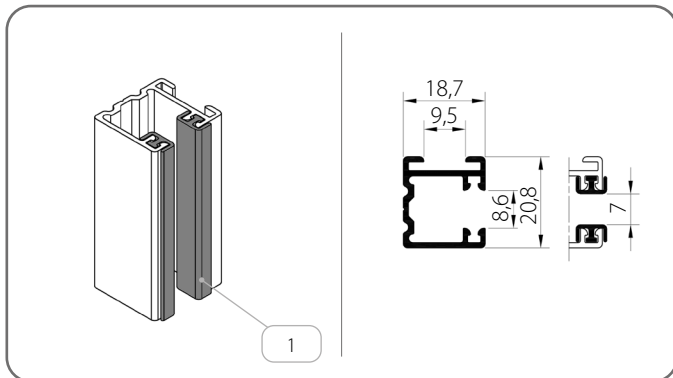
Jaloeziehoogte [mm]	Breedte lamellen [mm]						
600 - 2500	1400	2400	3400	4400	5000	-	-
2501 - 3000	1300	2200	3100	4000	4900	5000	-
3001 - 4500	1200	2000	2800	3600	4400	5000	-
4501 - 5000	1100	1800	2500	3200	3900	4600	5000
Aantal bandmechanismen	2	3	4	5	6	7	8

Handgreep voor de geleider					
Jaloeziehoogte [mm]	600 - 1600	1601 - 2600	2601 - 3600	3601 - 4600	4601 - 5000
Aantal handgrepen (voor 1 stuk geleider)	2	3	4	5	6

3.7. Geleiders

3.7.1. Geleiders - Groep I

PP SZF/2/x

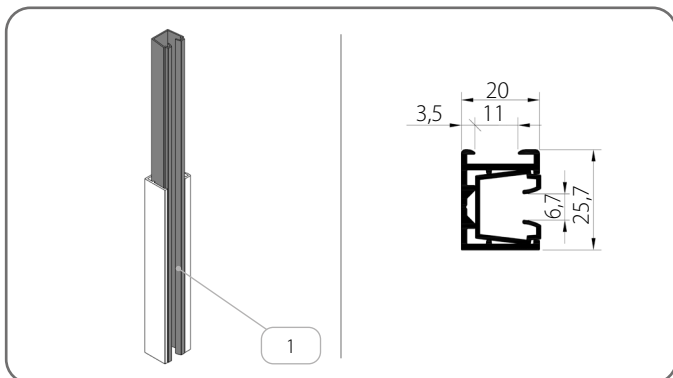


	Naam van het artikel	Kleur
1.	Dempende afdichting	20 - zwart

x	Kleur	x	Kleur	x	Kleur	x	Kleur
00	brut	21	zwartgrijs	34	kwartsgrijs	80B	grafietgrijs
01	zilver	22B	ultrawit	37B	grijs aluminium	82	alpine wit
03B	grijs	23B	antracietgrijs	45	beige satijn	IK	andere kleuren
09	bruin	29	lichtbeige	73B	muisgrijs		
16B	ivoor	31B	lichtgrijs	74B	koperbrons		
20B	zwart	33	basaltgrijs	75B	metaalgrijs		

3.7.2. Geleiders - Groep II

PP SZF/WUF_S/2/x

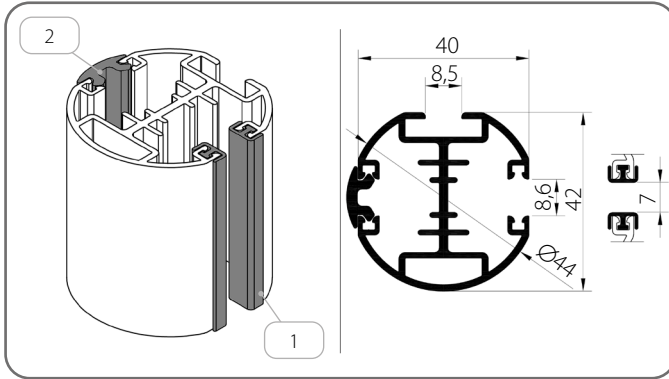


	Naam van het artikel	Kleur
1.	Inzetstuk voor geleiders	03 - grijs 20 - zwart

x	Kleur	x	Kleur	x	Kleur	x	Kleur
00	brut	21	zwartgrijs	34	kwartsgrijs	80B	grafietgrijs
01	zilver	22B	ultrawit	37B	grijs aluminium	82	alpine wit
03B	grijs	23B	antracietgrijs	45	beige satijn	IK	andere kleuren
09	bruin	29	lichtbeige	73B	muisgrijs		
16B	ivoor	31B	lichtgrijs	74B	koperbrons		
20B	zwart	33	basaltgrijs	75B	metaalgrijs		

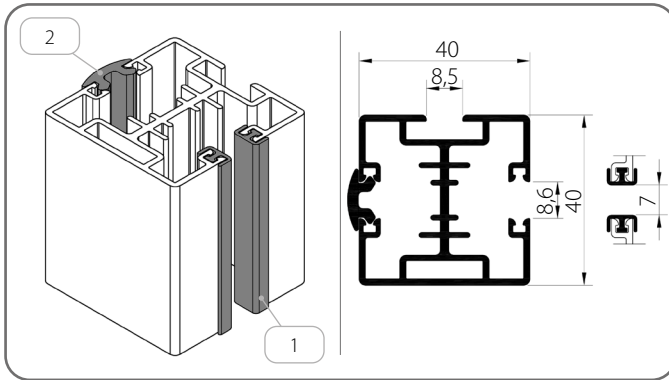
3.7.3. Geleiders - Groep III

PPDO SZF/1/x



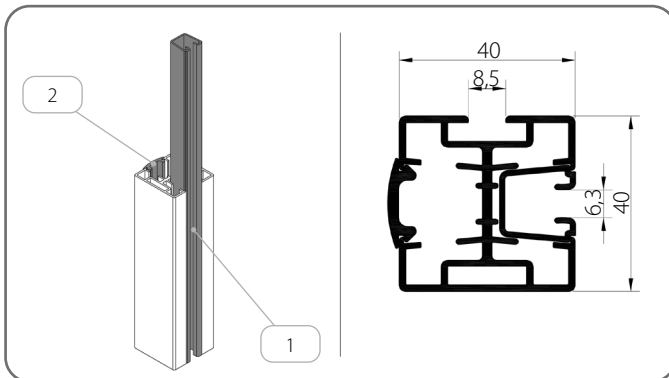
	Naam van het artikel	Kleur
1.	Dempende afdichting	20 - zwart
2.	Maskerende afdichting	03 - grijs 20 - zwart

PPD SZF/2/x



	Naam van het artikel	Kleur
1.	Dempende afdichting	20 - zwart
2.	Maskerende afdichting	03 - grijs 20 - zwart

PPD SZF/WUF/2/x

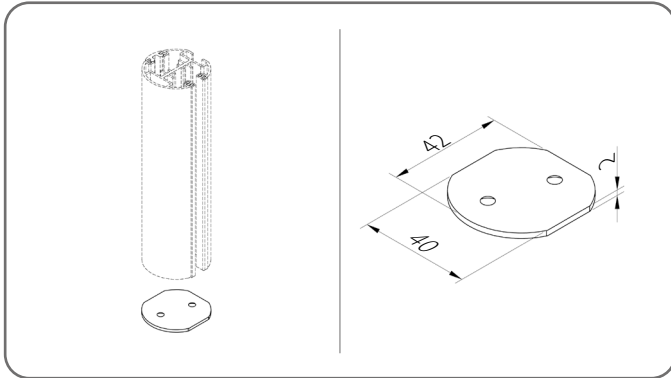


	Naam van het artikel	Kleur
1.	Inzetstuk voor geleiders	20 - zwart
2.	Maskerende afdichting	03 - grijs 20 - zwart

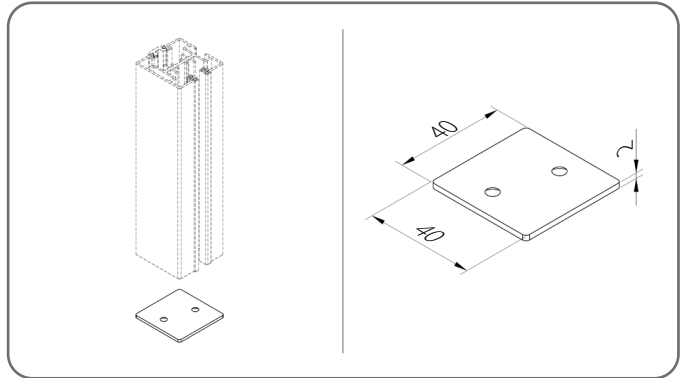
x	Kleur	x	Kleur	x	Kleur	x	Kleur
00	brut	21	zwartgrijs	34	kwartsgrijs	80B	grafetgrijs
01	zilver	22B	ultrawit	37B	grijs aluminium	82	alpine wit
03B	grijs	23B	antracietgrijs	45	beige satijn	IK	andere kleuren
09	bruin	29	lichtbeige	73B	muisgrijs		
16B	ivoor	31B	lichtgrijs	74B	koperbrons		
20B	zwart	33	basaltgrijs	75B	metaalgrijs		

3.7.3.1. Zijvergrendeling van de geleider

ZPPDO SZF/1



ZPPD SZF/2

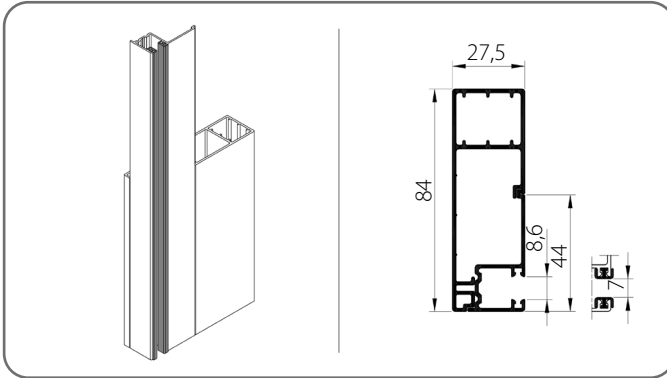


x	Kleur	x	Kleur	x	Kleur	x	Kleur
00	brut	21	zwartgrijs	34	kwartsgrijs	80B	grafietgrijs
01	zilver	22B	ultrawit	37B	grijs aluminium	82	alpine wit
03B	grijs	23B	antracietgrijs	45	beige satijn	IK	andere kleuren
09	bruin	29	lichtbeige	73B	muisgrijs		
16B	ivoor	31B	lichtgrijs	74B	koperbrons		
20B	zwart	33	basaltgrijs	75B	metaalgrijs		

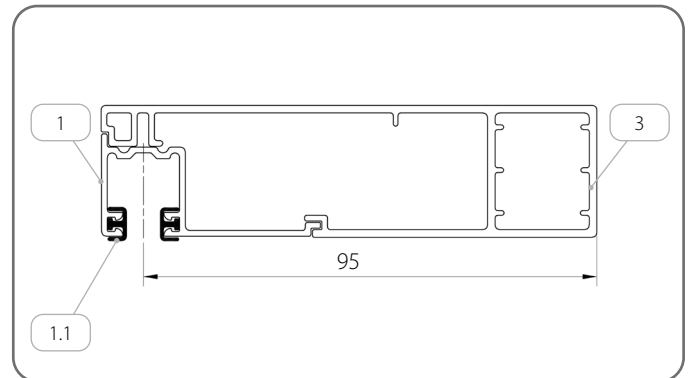
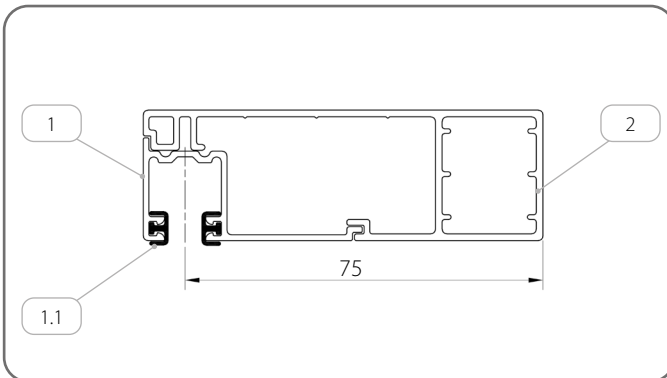
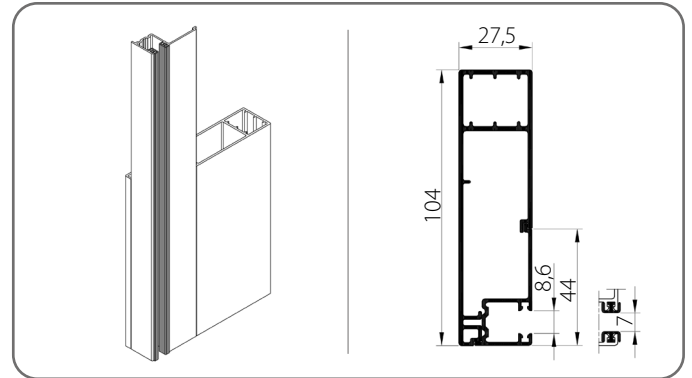
 Stopper van aluminium.

3.7.4. Geleiders - Groep IV

PBX/T1/84/x



PBX/T1/104/x



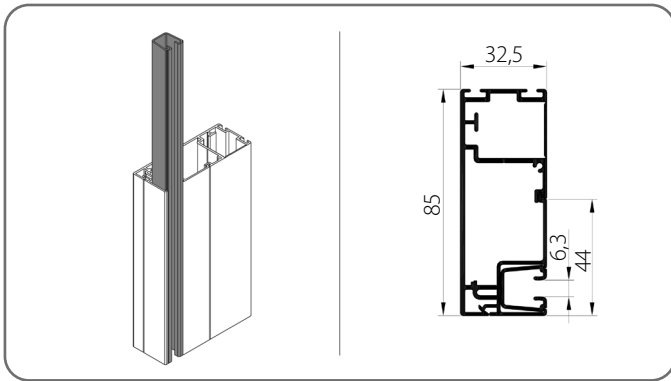
	Naam van het artikel	Kleur	Cataloguscode
1.	Geleider	x	PPF/x
1.1.	Dempende afdichting	20 - zwart	-
2.	Adaptie voor geleider	x	APPF/x
3.	Adaptie voor geleider	x	APPF/104/x

x	Kleur	x	Kleur	x	Kleur	x	Kleur
00	brut	21	zwartgrijs	34	kwartsgrijs	80B	grafietgrijs
01	zilver	22B	ultrawit	37B	grijs aluminium	82	alpine wit
03B	grijs	23B	antracietgrijs	45	beige satijn	IK	andere kleuren
09	bruin	29	lichtbeige	73B	muisgrijs		
16B	ivoor	31B	lichtgrijs	74B	koperbrons		
20B	zwart	33	basaltgrijs	75B	metaalgrijs		

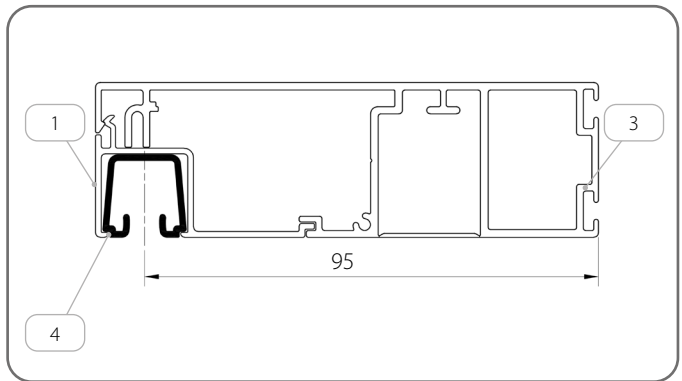
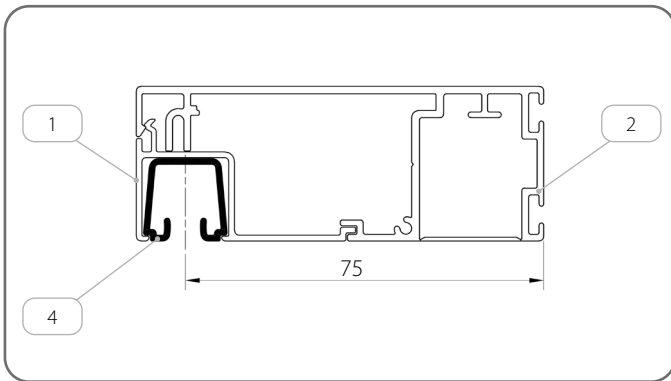
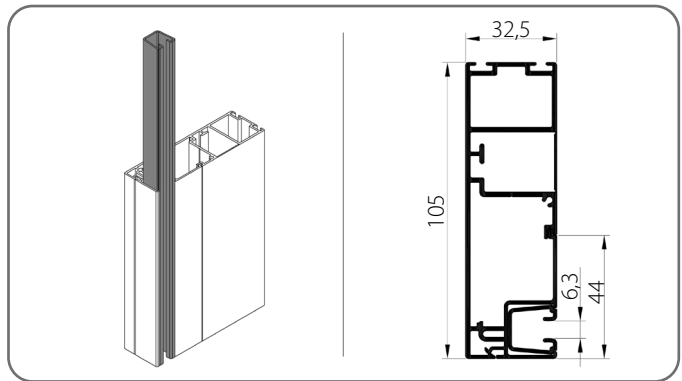
**CATALOGUS - TECHNISCHE HANDLEIDING VOOR
EXTERNE JALOEZIEËN (GEVEL) SZF SKYFLOW-SYSTEEM**

C 90 / 3. JALOEZIEAANPASSING SZF/A

PBX/T2/85/x



PBX/T2/105/x

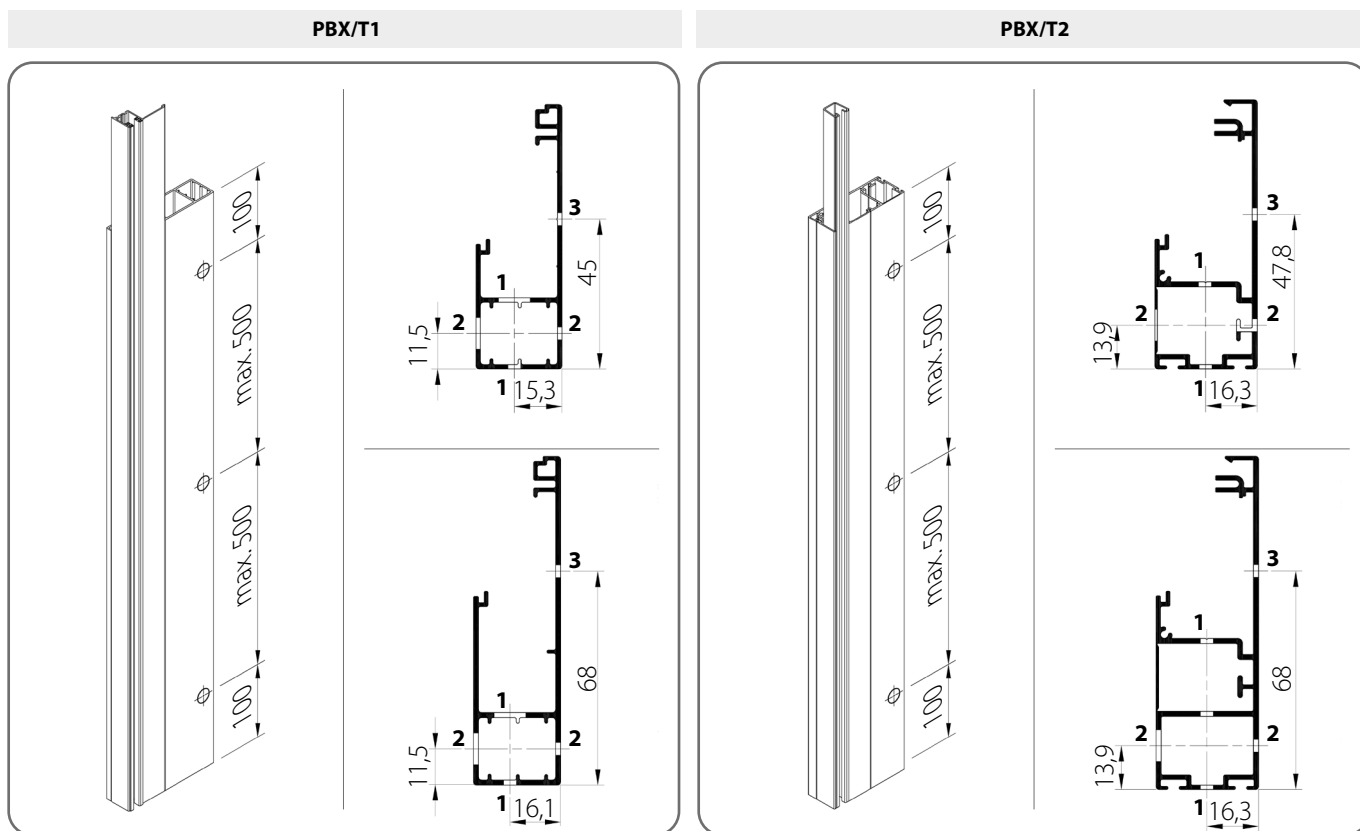


	Naam van het artikel	Kleur	Cataloguscode
1.	Geleider	x	PWUFx
2.	Adaptie voor geleider	x	APWUF/85/x
3.	Adaptie voor geleider	x	APWUF/105/x
4.	Inzetstuk voor geleiders	20 - zwart	WUF

x	Kleur	x	Kleur	x	Kleur	x	Kleur
00	brut	21	zwartgrijs	34	kwartsgrijs	80B	grafietgrijs
01	zilver	22B	ultrawit	37B	grijs aluminium	82	alpine wit
03B	grijs	23B	antracietgrijs	45	beige satijn	IK	andere kleuren
09	bruin	29	lichtbeige	73B	muisgrijs		
16B	ivoor	31B	lichtgrijs	74B	koperbrons		
20B	zwart	33	basaltgrijs	75B	metaalgrijs		

3.7.4.1. Boren van geleiders

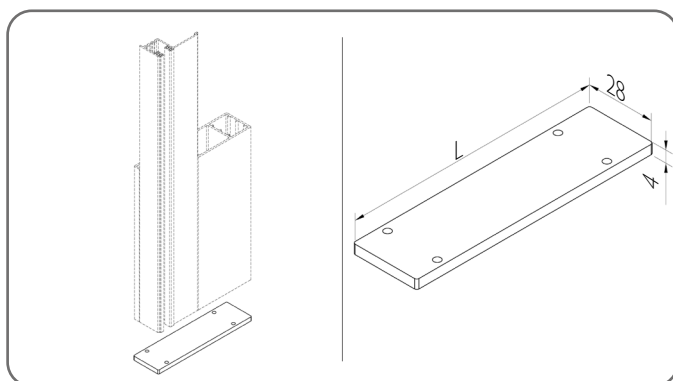
 Het is mogelijk om de geleider te bestellen met voorgeboorde montagegaten volgens het schema.



3.7.4.2. Zijvergrendeling van de geleider

Stopper van aluminium.

Voor geleiders van het type BX/T1



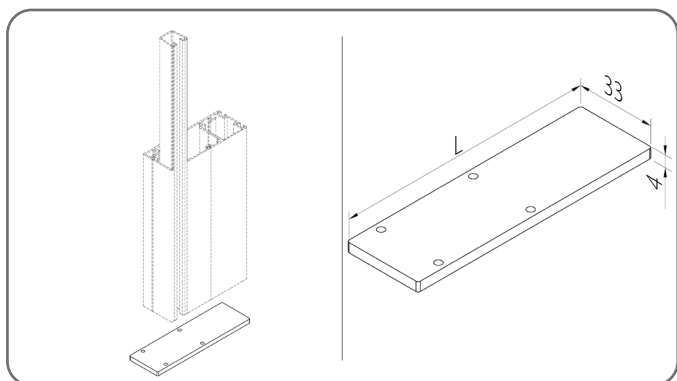
	Cataloguscode	L [mm]
1.	ZAPBX/T1/84/x	85
2.	ZAPBX/T1/104/x	105

x	Kleur	x	Kleur	x	Kleur	x	Kleur
00	brut	21	zwartgrijs	34	kwartsgrijs	80B	grafietgrijs
01	zilver	22B	ultrawit	37B	grijs aluminium	82	alpine wit
03B	grijs	23B	antracietgrijs	45	beige satijn	IK	andere kleuren
09	bruin	29	lichtbeige	73B	muisgrijs		
16B	ivoor	31B	lichtgrijs	74B	koperbrons		
20B	zwart	33	basaltgrijs	75B	metaalgrijs		

**CATALOGUS - TECHNISCHE HANDLEIDING VOOR
EXTERNE JALOEZIEËN (GEVEL) SZF SKYFLOW-SYSTEEM**

C 90 / 3. JALOEZIEAANPASSING SZF/A

Voor geleiders van het type BX/T2

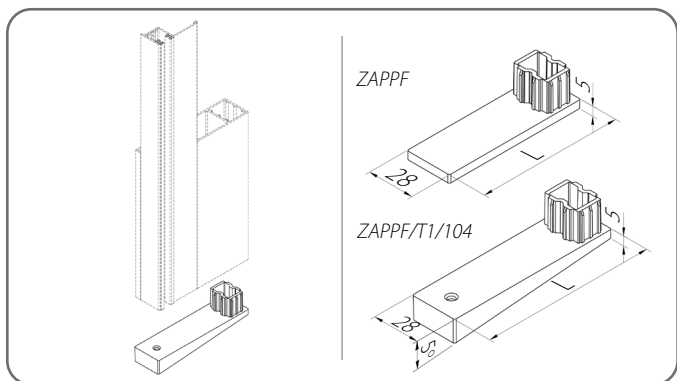


	Cataloguscode	L [mm]
1.	ZAPBX/T2/85/x	86
2.	ZAPBX/T2/105/x	106

x	Kleur	x	Kleur	x	Kleur	x	Kleur
00	brut	21	zwartgrijs	34	kwartsgrijs	80B	grafietgrijs
01	zilver	22B	ultrawit	37B	grijs aluminium	82	alpine wit
03B	grijs	23B	antracietgrijs	45	beige satijn	IK	andere kleuren
09	bruin	29	lichtbeige	73B	muisgrijs		
16B	ivoor	31B	lichtgrijs	74B	koperbrons		
20B	zwart	33	basaltgrijs	75B	metaalgrijs		

Stopper gemaakt van PVC

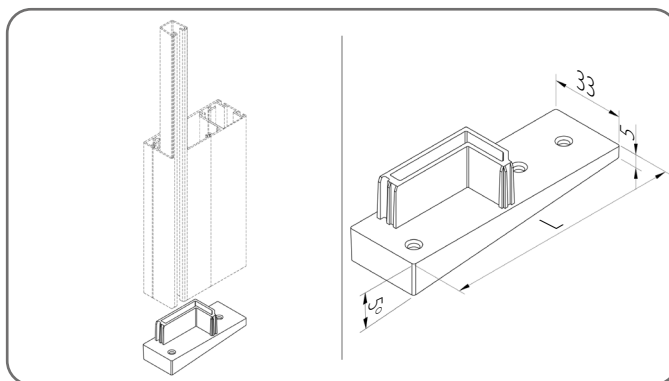
Voor geleiders van het type BX/T1



	Cataloguscode	L [mm]
1.	ZAPPF/x	85
2.	ZAPPF/T1/104/x	105

x	Kleur	x	Kleur	x	Kleur	x	Kleur
01	zilver	20B	zwart	31B	lichtgrijs	74B	koperbrons
03B	grijs	21	zwartgrijs	34	kwartsgrijs	75B	metaalgrijs
09	bruin	22B	ultrawit	37B	grijs aluminium		
16B	ivoor	23B	antracietgrijs	73B	muisgrijs		

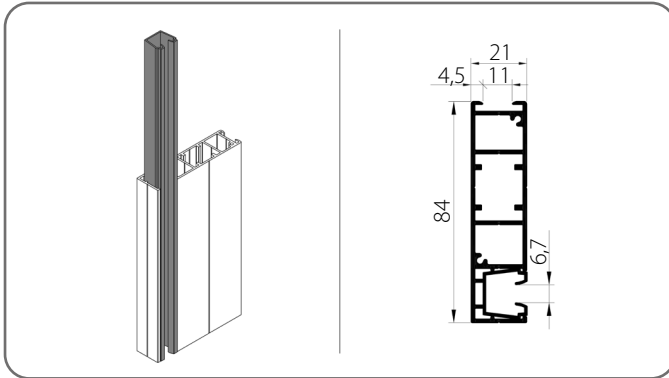
Voor geleiders van het type BX/T2



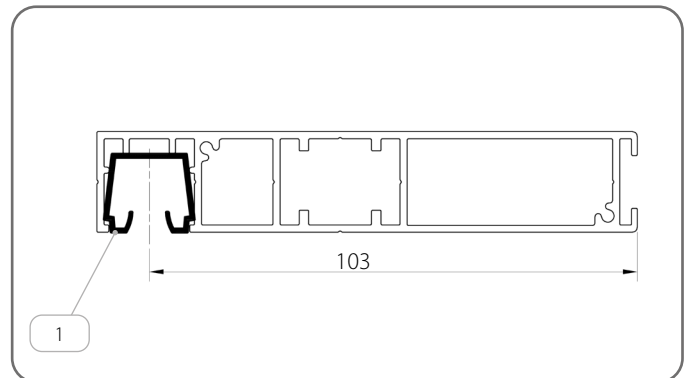
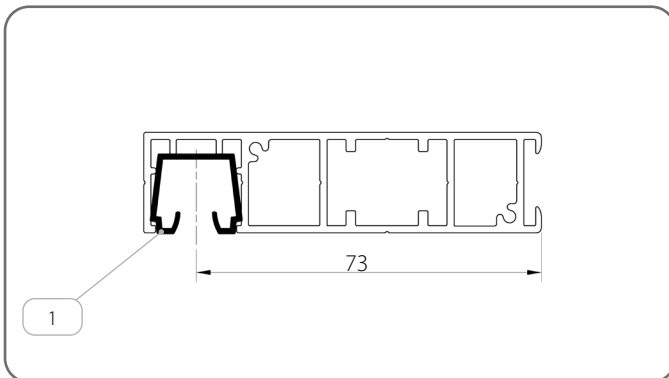
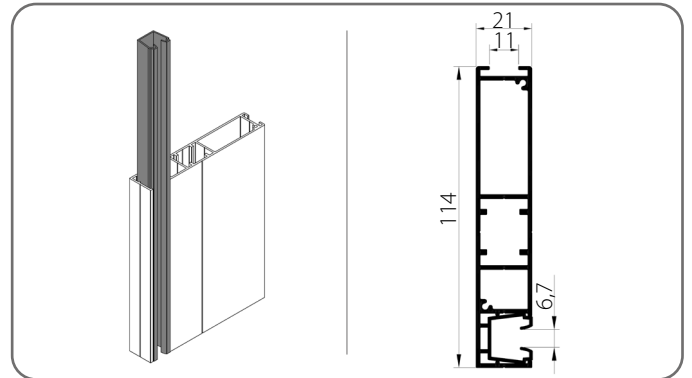
	Cataloguscode	L [mm]	Geleider
1.	ZPBX/T2/x	86	PBX/T2/85
		106	PBX/T2/105

3.7.5. Geleiders - Groep V

PT02/x



PT03/x



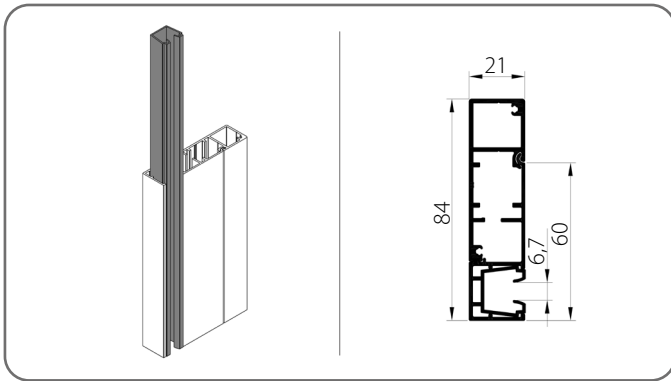
	Naam van het artikel	Kleur
1.	Inzetstuk voor geleiders	03 - grijs 20 - zwart

x	Kleur	x	Kleur	x	Kleur	x	Kleur
00	brut	21	zwartgrijs	34	kwartsgrijs	80B	grafietgrijs
01	zilver	22B	ultrawit	37B	grijs aluminium	82	alpine wit
03B	grijs	23B	antracietgrijs	45	beige satijn	IK	andere kleuren
09	bruin	29	lichtbeige	73B	muisgrijs		
16B	ivoor	31B	lichtgrijs	74B	koperbrons		
20B	zwart	33	basaltgrijs	75B	metaalgrijs		

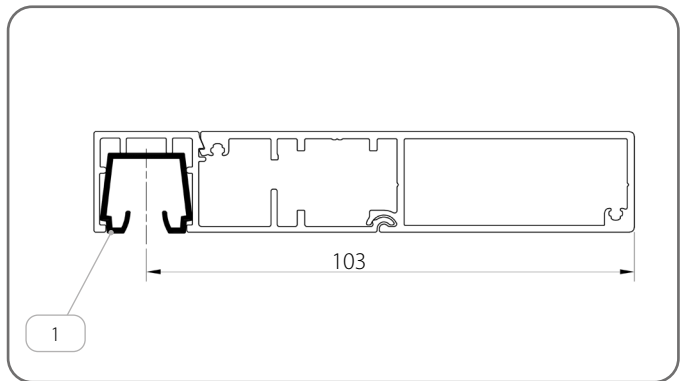
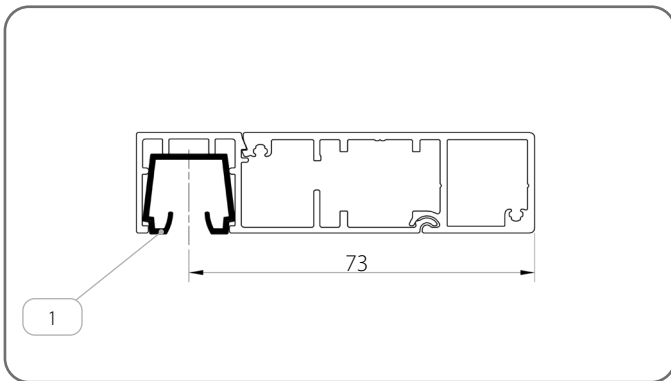
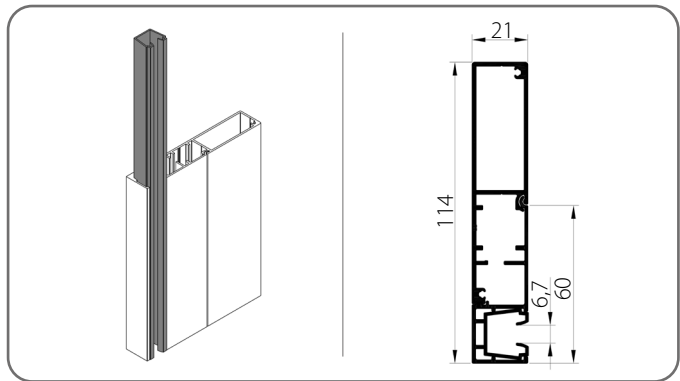
**CATALOGUS - TECHNISCHE HANDLEIDING VOOR
EXTERNE JALOEZIEËN (GEVEL) SZF SKYFLOW-SYSTEEM**

C 90 / 3. JALOEZIEAANPASSING SZF/A

PT02_Z/x



PT03_Z/x

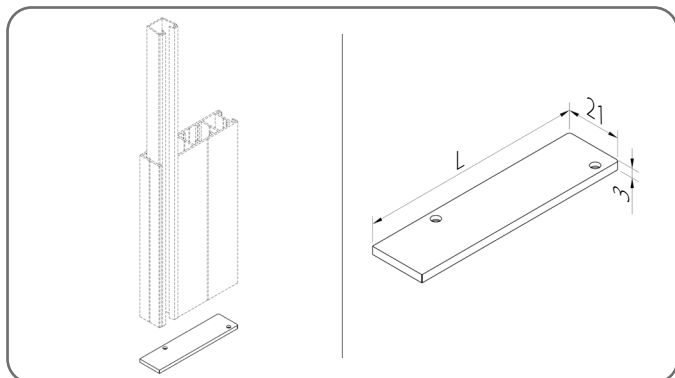


Naam van het artikel		Kleur
1.	Inzetstuk voor geleiders	03 - grijs 20 - zwart

x	Kleur	x	Kleur	x	Kleur	x	Kleur
00	brut	21	zwartgrijs	34	kwartsgrijs	80B	grafietgrijs
01	zilver	22B	ultrawit	37B	grijs aluminium	82	alpine wit
03B	grijs	23B	antracietgrijs	45	beige satijn	IK	andere kleuren
09	bruin	29	lichtbeige	73B	muisgrijs		
16B	ivoor	31B	lichtgrijs	74B	koperbrons		
20B	zwart	33	basaltgrijs	75B	metaalgrijs		

3.7.5.1. Zijvergrendeling van de geleider

Voor geleiders van het type PT

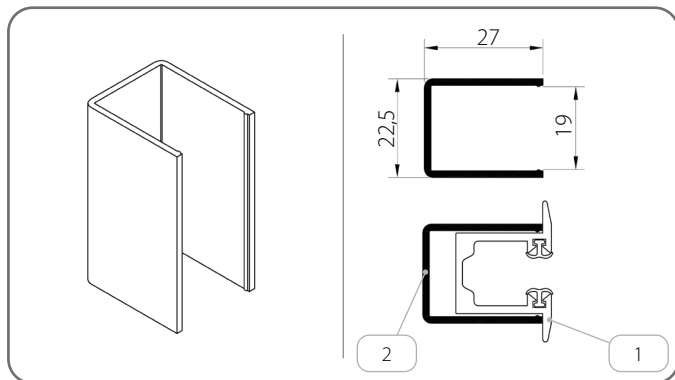


	Cataloguscode	L [mm]
1.	ZPT02/x	83,5
2.	ZPT03/x	113
3.	ZPT02_Z/x	83,5
4.	ZPT03_Z/x	113,5

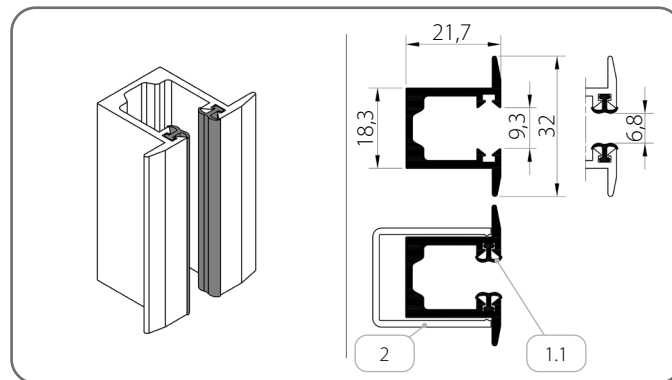
x	Kleur	x	Kleur	x	Kleur	x	Kleur
00	brut	21	zwartgrijs	34	kwartsgrijs	80B	grafietgrijs
01	zilver	22B	ultrawit	37B	grijs aluminium	82	alpine wit
03B	grijs	23B	antracietgrijs	45	beige satijn	IK	andere kleuren
09	bruin	29	lichtbeige	73B	muisgrijs		
16B	ivoor	31B	lichtgrijs	74B	koperbrons		
20B	zwart	33	basaltgrijs	75B	metaalgrijs		

3.7.6. Geleiders - Groep VI

K/PU/P/T1 SZF



PU/P/T1 SZF/x

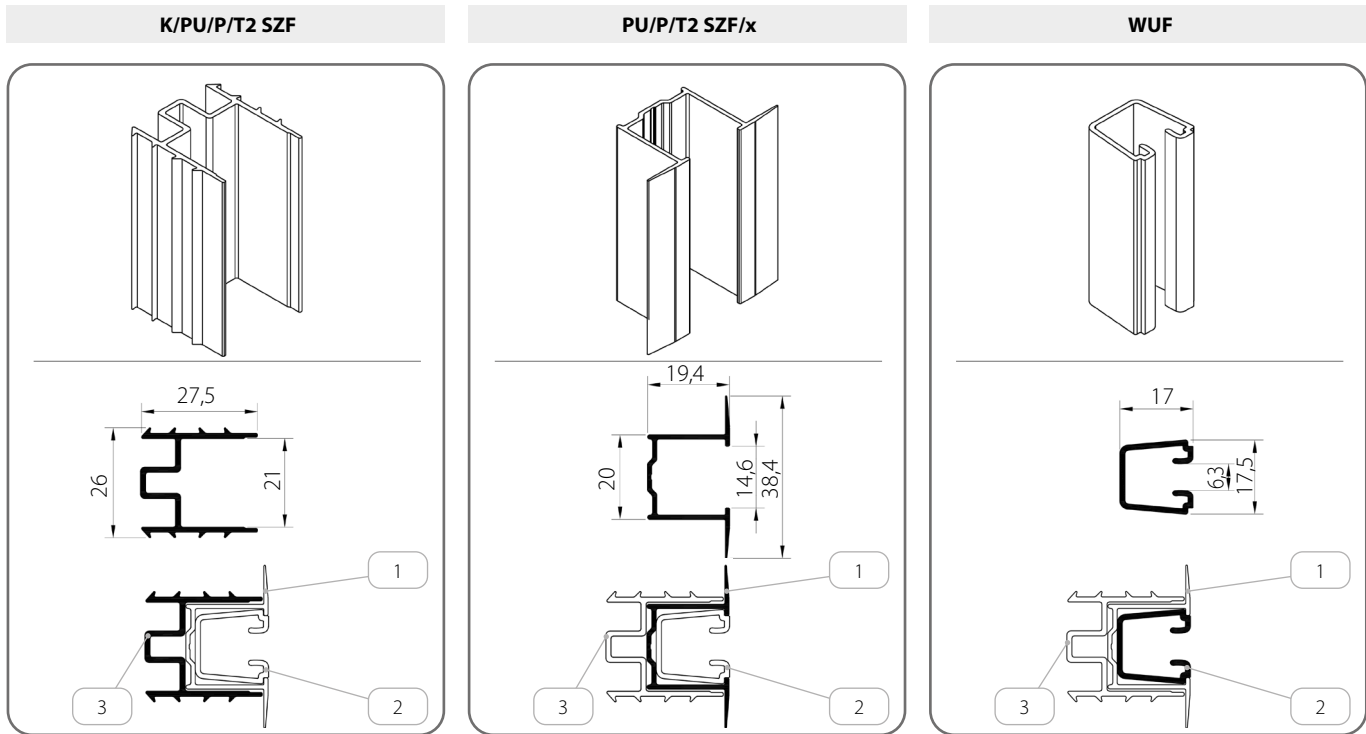


	Naam van het artikel	Kleur	Cataloguscode
1.	Inbouw, eenvoudige geleiders	x	PU/P/T1 SZF/x
1.1.	Dependende afdichting	20 - zwart	-
2.	Kamer van de vereenvoudigde inbouwgeleider	-	K/PU/P/T1 SZF

x	Kleur	x	Kleur	x	Kleur	x	Kleur
00	brut	21	zwartgrijs	34	kwartsgrijs	80B	grafietgrijs
01	zilver	22B	ultrawit	37B	grijs aluminium	82	alpine wit
03B	grijs	23B	antracietgrijs	45	beige satijn	IK	andere kleuren
09	bruin	29	lichtbeige	73B	muisgrijs		
16B	ivoor	31B	lichtgrijs	74B	koperbrons		
20B	zwart	33	basaltgrijs	75B	metaalgrijs		

**CATALOGUS - TECHNISCHE HANDLEIDING VOOR
EXTERNE JALOEZIEËN (GEVEL) SZF SKYFLOW-SYSTEEM**

C 90 / 3. JALOEZIEAANPASSING SZF/A

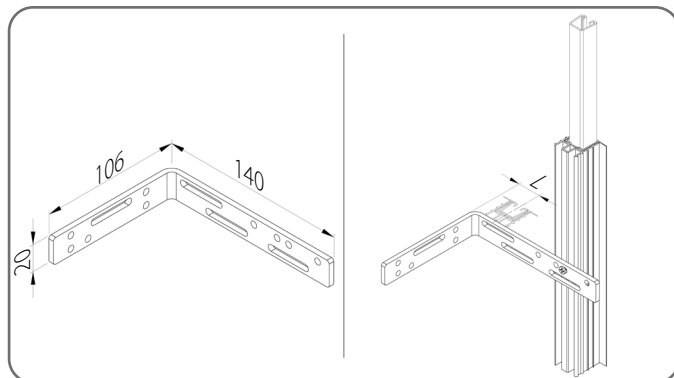


	Naam van het artikel	Kleur	Cataloguscode
1.	Inbouw, eenvoudige geleiders	x	PU/P/T2 SZF/x
2.	Inzetstuk voor geleiders	20 - zwart	WUF
3.	Kamer van de vereenvoudigde inbouwgeleider	-	K/PU/P/T2 SZF

x	Kleur	x	Kleur	x	Kleur	x	Kleur
00	brut	21	zwartgrijs	34	kwartsgrijs	80B	grafietgrijs
01	zilver	22B	ultrawit	37B	grijs aluminium	82	alpine wit
03B	grijs	23B	antracietgrijs	45	beige satijn	IK	andere kleuren
09	bruin	29	lichtbeige	73B	muisgrijs		
16B	ivoor	31B	lichtgrijs	74B	koperbrons		
20B	zwart	33	basaltgrijs	75B	metaalgrijs		

3.7.6.1. Montagehoek

KMK/140x100



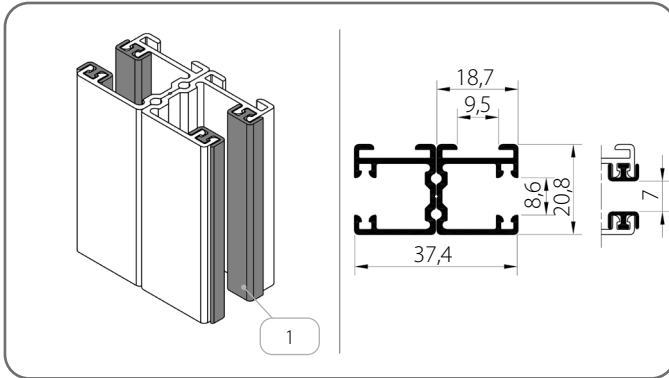
	Cataloguscode	L [mm]
1.	KMK/140x100	15 - 130

	Jaloeziehoogte [mm]	Aantal hoeken (voor 1 stuk geleider)
1.	600 - 1600	2
2.	1601 - 2600	3
3.	2601 - 3600	4
4.	3601 - 4400	5

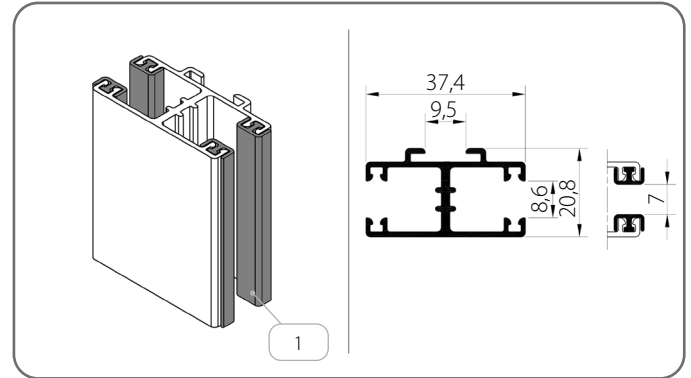
3.8. Scheidingsgeleiders

3.8.1. Geleiders - Groep I

PP SZF/2/x + PP SZF/2/x



PPD SZF/1/x

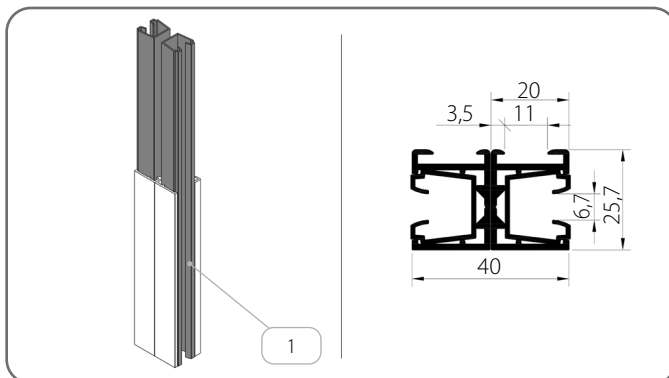


	Naam van het artikel	Kleur
1.	Dempende afdichting	20 - zwart

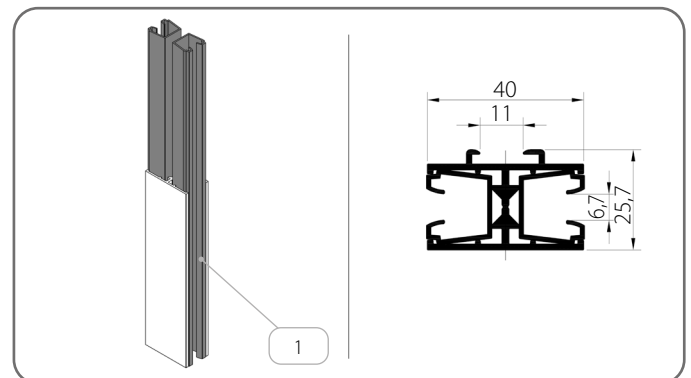
x	Kleur	x	Kleur	x	Kleur	x	Kleur
00	brut	21	zwartgrijs	34	kwartsgrijs	80B	grafietgrijs
01	zilver	22B	ultrawit	37B	grijs aluminium	82	alpine wit
03B	grijs	23B	antracietgrijs	45	beige satijn	IK	andere kleuren
09	bruin	29	lichtbeige	73B	muisgrijs		
16B	ivoor	31B	lichtgrijs	74B	koperbrons		
20B	zwart	33	basaltgrijs	75B	metaalgrijs		

3.8.2. Geleiders - Groep II

PP SZF/WUF_S/2/x + PP SZF/WUF_S/2/x



PPD SZF/WUF_S/1/x

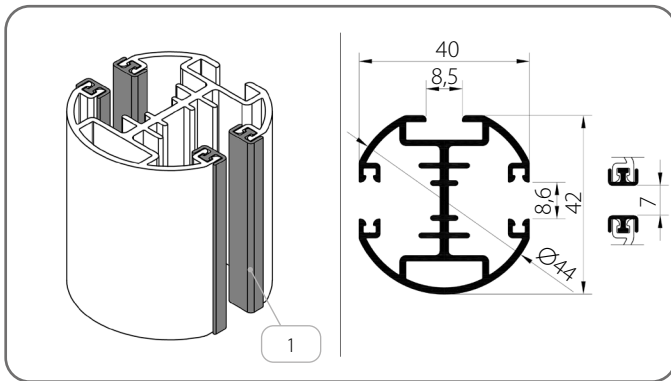


	Naam van het artikel	Kleur
1.	Inzetstuk voor geleiders	03 - grijs 20 - zwart

x	Kleur	x	Kleur	x	Kleur	x	Kleur
00	brut	21	zwartgrijs	34	kwartsgrijs	80B	grafietgrijs
01	zilver	22B	ultrawit	37B	grijs aluminium	82	alpine wit
03B	grijs	23B	antracietgrijs	45	beige satijn	IK	andere kleuren
09	bruin	29	lichtbeige	73B	muisgrijs		
16B	ivoor	31B	lichtgrijs	74B	koperbrons		
20B	zwart	33	basaltgrijs	75B	metaalgrijs		

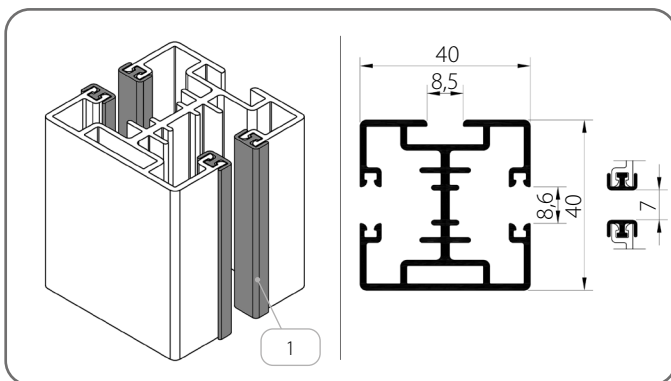
3.8.3. Geleiders - Groep III

PPDO-P SZF/1/x



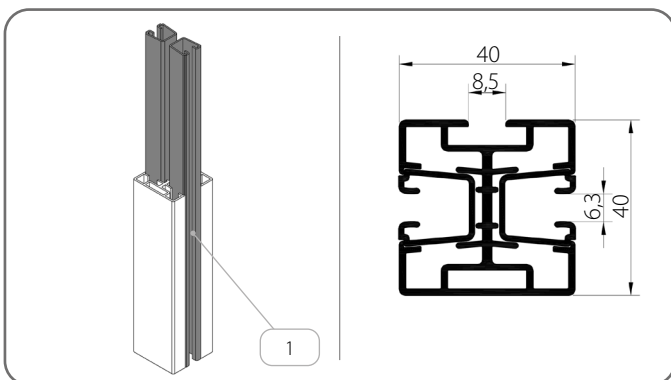
	Naam van het artikel	Kleur
1.	Inzetstuk voor geleiders	20 - zwart

PPD-P SZF/2/x



	Naam van het artikel	Kleur
1.	Inzetstuk voor geleiders	20 - zwart

PPD-P SZF/WUF/2/x

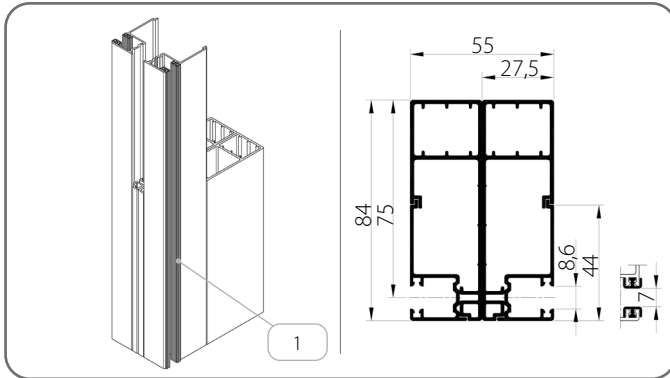


	Naam van het artikel	Kleur
1.	Inzetstuk voor geleiders	20 - zwart

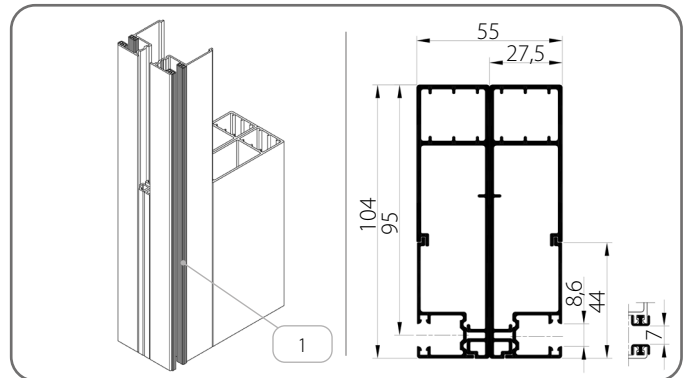
x	Kleur	x	Kleur	x	Kleur	x	Kleur
00	brut	21	zwartgrijs	34	kwartsgrijs	80B	grafietgrijs
01	zilver	22B	ultrawit	37B	grijs aluminium	82	alpine wit
03B	grijs	23B	antracietgrijs	45	beige satijn	IK	andere kleuren
09	bruin	29	lichtbeige	73B	muisgrijs		
16B	ivoor	31B	lichtgrijs	74B	koperbrons		
20B	zwart	33	basaltgrijs	75B	metaalgrijs		

3.8.4. Geleiders - Groep IV

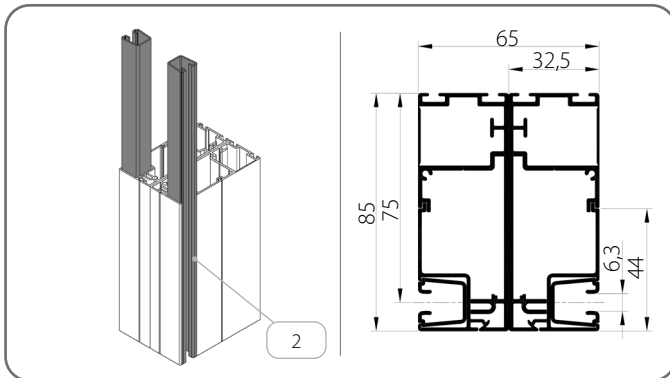
PBX/T1/84/x + PBX/T1/84/x



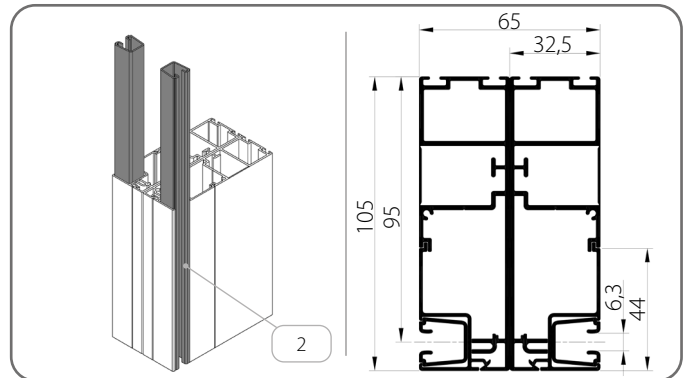
PBX/T1/104/x + PBX/T1/104/x



PBX/T2/85/x + PBX/T2/85/x



PBX/T2/105/x + PBX/T2/105/x

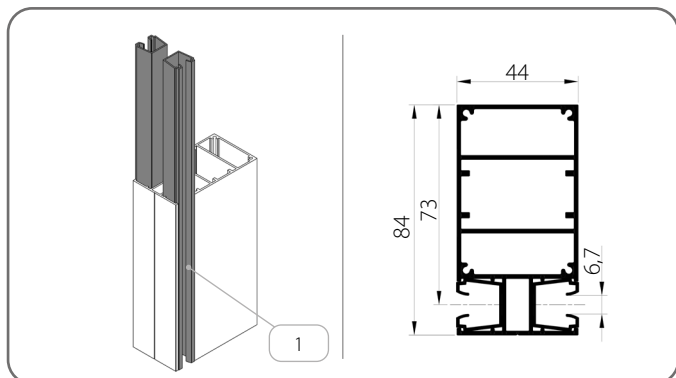


	Naam van het artikel	Kleur
1.	Dempende afdichting	20 - zwart
2.	Inzetstuk voor geleiders	20 - zwart

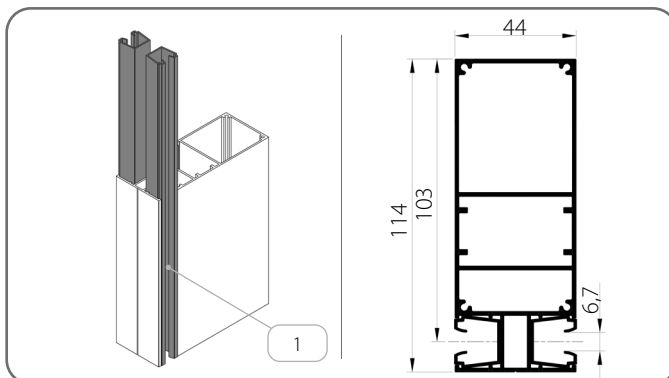
x	Kleur	x	Kleur	x	Kleur	x	Kleur
00	brut	21	zwartgrijs	34	kwartsgrijs	80B	grafietgrijs
01	zilver	22B	ultrawit	37B	grijs aluminium	82	alpine wit
03B	grijs	23B	antracietgrijs	45	beige satijn	IK	andere kleuren
09	bruin	29	lichtbeige	73B	muisgrijs		
16B	ivoor	31B	lichtgrijs	74B	koperbrons		
20B	zwart	33	basaltgrijs	75B	metaalgrijs		

3.8.5. Geleiders - Groep V

PT04/x



PT05/x

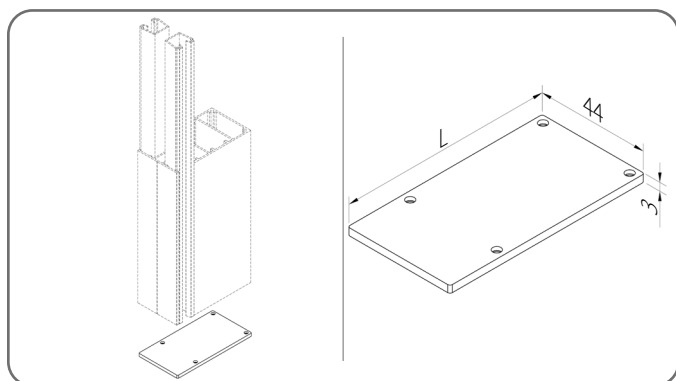


Naam van het artikel		Kleur
1.	Inzetstuk voor geleiders	03 - grijs 20 - zwart

x	Kleur	x	Kleur	x	Kleur	x	Kleur
00	brut	21	zwartgrijs	34	kwartsgrijs	80B	grafietgrijs
01	zilver	22B	ultrawit	37B	grijs aluminium	82	alpine wit
03B	grijs	23B	antracietgrijs	45	beige satijn	IK	andere kleuren
09	bruin	29	lichtbeige	73B	muisgrijs		
16B	ivoor	31B	lichtgrijs	74B	koperbrons		
20B	zwart	33	basaltgrijs	75B	metaalgrijs		

3.8.5.1. Zijvergrendeling van de geleider

Voor geleiders van het type PT

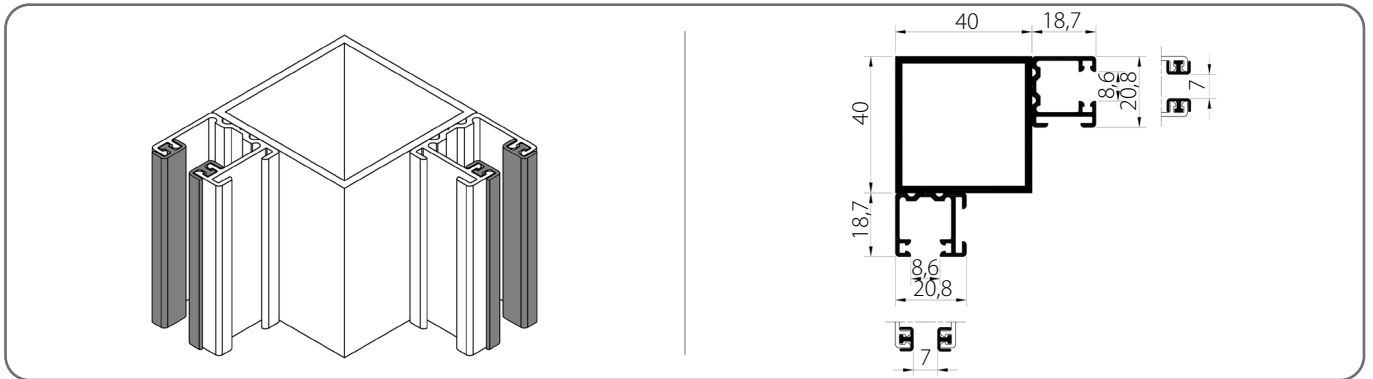


	Cataloguscode	L [mm]
1.	ZPT04/x	83,5
2.	ZPT05/x	113,5

x	Kleur	x	Kleur	x	Kleur	x	Kleur
00	brut	21	zwartgrijs	34	kwartsgrijs	80B	grafietgrijs
01	zilver	22B	ultrawit	37B	grijs aluminium	82	alpine wit
03B	grijs	23B	antracietgrijs	45	beige satijn	IK	andere kleuren
09	bruin	29	lichtbeige	73B	muisgrijs		
16B	ivoor	31B	lichtgrijs	74B	koperbrons		
20B	zwart	33	basaltgrijs	75B	metaalgrijs		

3.8.6. Hoekgeleiders

RP/40x40x2/x + PP SZF/2/x

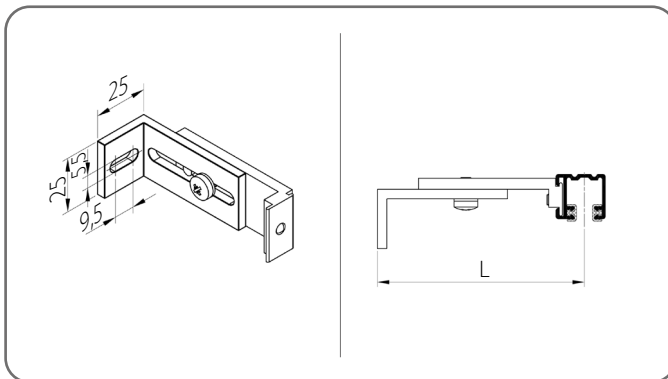


x	Kleur	x	Kleur	x	Kleur	x	Kleur
00	brut	21	zwartgrijs	34	kwartsgrijs	80B	grafietgrijs
01	zilver	22B	ultrawit	37B	grijs aluminium	82	alpine wit
03B	grijs	23B	antracietgrijs	45	beige satijn	IK	andere kleuren
09	bruin	29	lichtbeige	73B	muisgrijs		
16B	ivoor	31B	lichtgrijs	74B	koperbrons		
20B	zwart	33	basaltgrijs	75B	metaalgrijs		

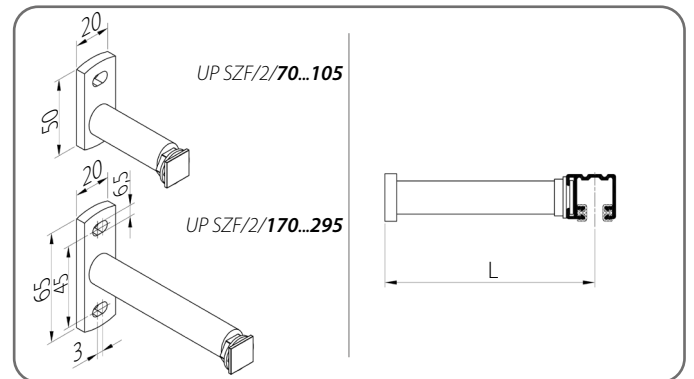
3.9. Handgreep voor geleiders

3.9.1. Geleiders - Groep I

UP SZF/1



UP SZF/2



	Cataloguscode	L [mm]
1.	UP SZF/1/70/x	50 - 70
2.	UP SZF/1/100/x	71 - 100
3.	UP SZF/1/145/x	101 - 145

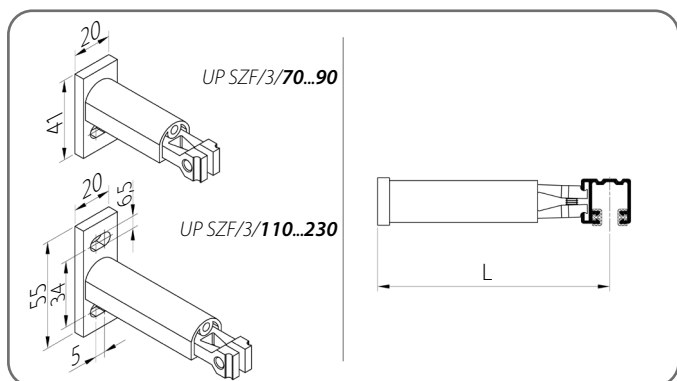
	Cataloguscode	L [mm]
1.	UP SZF/2/70/x	50 - 70
2.	UP SZF/2/105/x	71 - 105
3.	UP SZF/2/170/x	106 - 170
4.	UP SZF/2/295/x	171 - 295

x	Kleur	x	Kleur	x	Kleur	x	Kleur
00	brut	21	zwartgrijs	34	kwartsgrijs	80B	grafietgrijs
01	zilver	22B	ultrawit	37B	grijs aluminium	82	alpine wit
03B	grijs	23B	antracietgrijs	45	beige satijn	IK	andere kleuren
09	bruin	29	lichtbeige	73B	muisgrijs		
16B	ivoor	31B	lichtgrijs	74B	koperbrons		
20B	zwart	33	basaltgrijs	75B	metaalgrijs		

**CATALOGUS - TECHNISCHE HANDLEIDING VOOR
EXTERNE JALOEZIEËN (GEVEL) SZF SKYFLOW-SYSTEEM**

C 90 / 3. JALOEZIEAANPASSING SZF/A

UP SZF/3

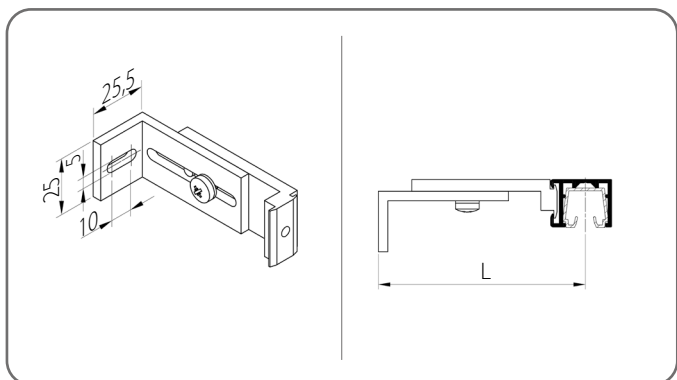


	Cataloguscode	L [mm]
1.	UP SZF/3/70/x	60 - 70
2.	UP SZF/3/90/x	71 - 90
3.	UP SZF/3/110/x	91 - 110
4.	UP SZF/3/130/x	111 - 130
5.	UP SZF/3/150/x	131 - 150
6.	UP SZF/3/170/x	151 - 170
7.	UP SZF/3/190/x	171 - 190
8.	UP SZF/3/210/x	191 - 210
9.	UP SZF/3/230/x	211 - 230

x	Kleur	x	Kleur	x	Kleur	x	Kleur
00	brut	21	zwartgrijs	34	kwartsgrijs	80B	grafietgrijs
01	zilver	22B	ultrawit	37B	grijs aluminium	82	alpine wit
03B	grijs	23B	antracietgrijs	45	beige satijn	IK	andere kleuren
09	bruin	29	lichtbeige	73B	muisgrijs		
16B	ivoor	31B	lichtgrijs	74B	koperbrons		
20B	zwart	33	basaltgrijs	75B	metaalgrijs		

3.9.2. Geleiders - Groep II

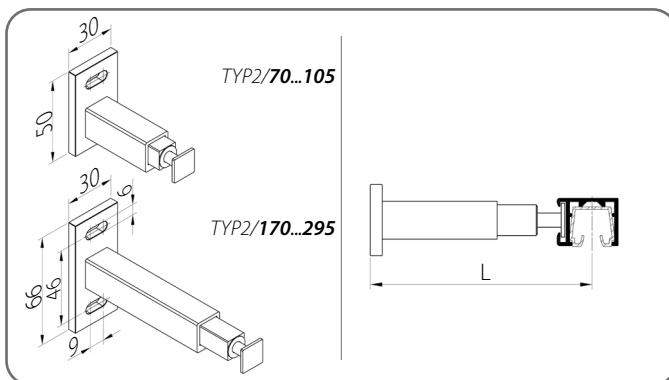
TYP 1



	Cataloguscode	L [mm]
1.	TYP1/75/x	55 - 75
2.	TYP1/105/x	76 - 105
3.	TYP1/160/x	106 - 160

x	Kleur	x	Kleur
00	brut	21	zwartgrijs
01	zilver	22B	ultrawit
03B	grijs	23B	antracietgrijs
09	bruin	29	lichtbeige
16B	ivoor	31B	lichtgrijs
20B	zwart	33	basaltgrijs

TYP 2

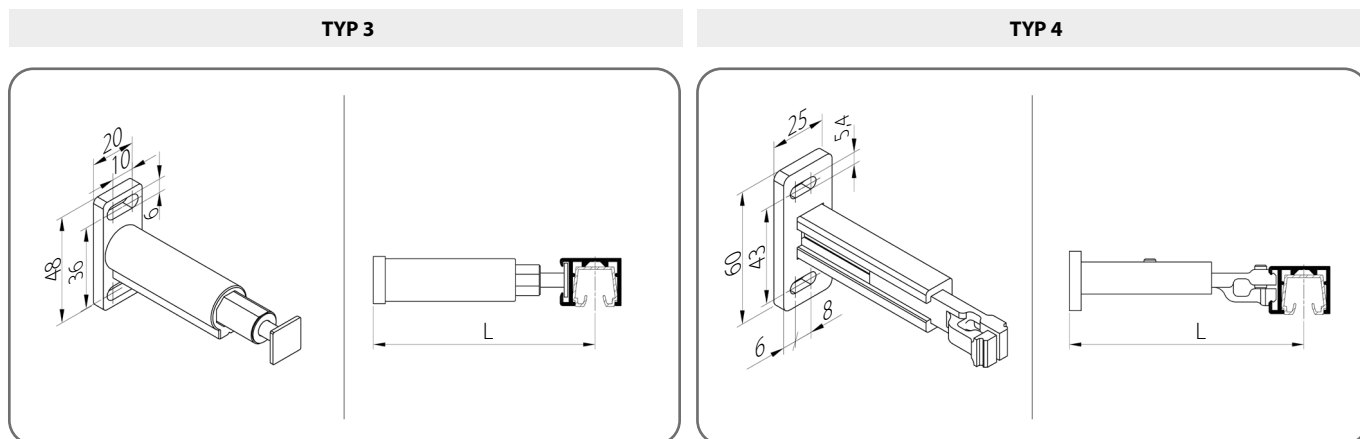


	Cataloguscode	L [mm]
1.	TYP2/70/x	50 - 70
2.	TYP2/105/x	71 - 105
3.	TYP2/170/x	106 - 170
4.	TYP2/295/x	171 - 295

x	Kleur	x	Kleur
34	kwartsgrijs	80B	grafietgrijs
37B	grijs aluminium	82	alpine wit
45	beige satijn	IK	andere kleuren
73B	muisgrijs		
74B	koperbrons		
75B	metaalgrijs		

**CATALOGUS - TECHNISCHE HANDLEIDING VOOR
EXTERNE JALOEZIEËN (GEVEL) SZF SKYFLOW-SYSTEEM**

C 90 / 3. JALOEZIEAANPASSING SZF/A



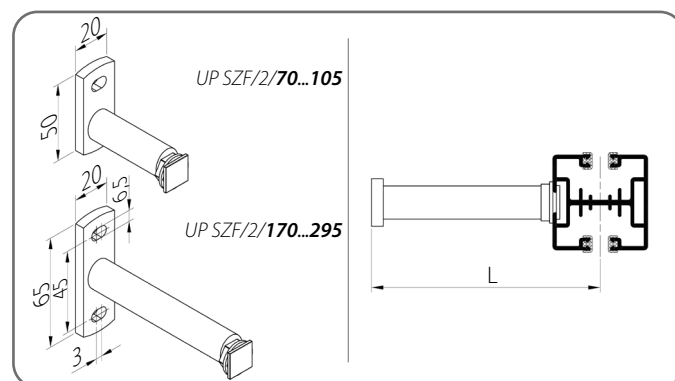
	Cataloguscode	L [mm]
1.	TYP3/75/x	50 - 75
2.	TYP3/1/120/x	76 - 120

	Cataloguscode	L [mm]
1.	TYP4/80/x	60 - 80
2.	TYP4/115/x	81 - 115
3.	TYP4/170/x	116 - 170

x	Kleur	x	Kleur	x	Kleur	x	Kleur
00	brut	21	zwartgrijs	34	kwartsgrijs	80B	grafietgrijs
01	zilver	22B	ultrawit	37B	grijs aluminium	82	alpine wit
03B	grijs	23B	antracietgrijs	45	beige satijn	IK	andere kleuren
09	bruin	29	lichtbeige	73B	muisgrijs		
16B	ivoor	31B	lichtgrijs	74B	koperbrons		
20B	zwart	33	basaltgrijs	75B	metaalgrijs		

3.9.3. Geleiders - Groep III

UP SZF/2



	Cataloguscode	L [mm]
1.	UP SZF/2/70/x	58 - 78*
2.	UP SZF/2/105/x	79 - 113*
3.	UP SZF/2/170/x	114 - 178*
4.	UP SZF/2/295/x	179 - 303*

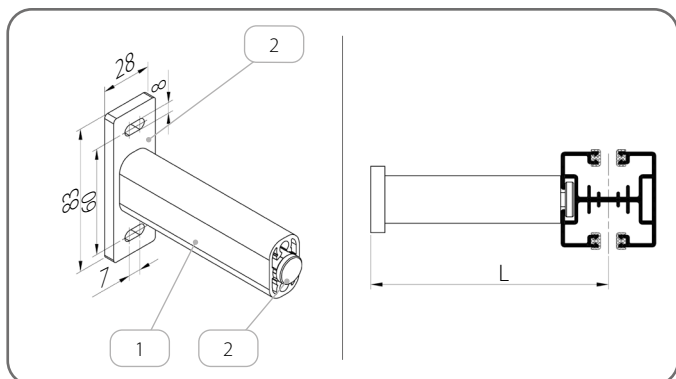
* Waarden gewijzigd vanwege gebruik van geleiders **PPD-P SZF/2** of **PPDO-P SZF/1**.

x	Kleur	x	Kleur	x	Kleur	x	Kleur
00	brut	21	zwartgrijs	34	kwartsgrijs	80B	grafietgrijs
01	zilver	22B	ultrawit	37B	grijs aluminium	82	alpine wit
03B	grijs	23B	antracietgrijs	45	beige satijn	IK	andere kleuren
09	bruin	29	lichtbeige	73B	muisgrijs		
16B	ivoor	31B	lichtgrijs	74B	koperbrons		
20B	zwart	33	basaltgrijs	75B	metaalgrijs		

**CATALOGUS - TECHNISCHE HANDLEIDING VOOR
EXTERNE JALOEZIEËN (GEVEL) SZF SKYFLOW-SYSTEEM**

C 90 / 3. JALOEZIEAANPASSING SZF/A

UP SZF/4/x



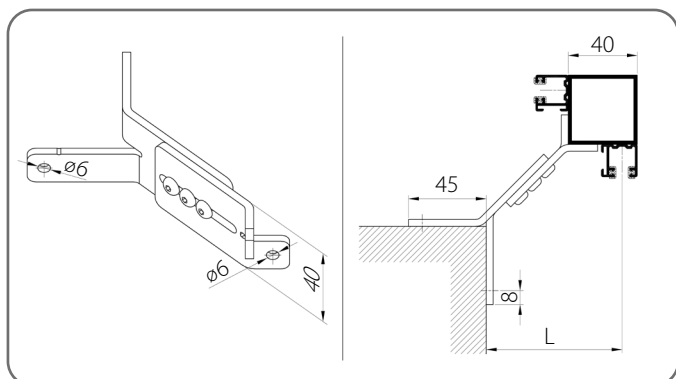
	Cataloguscode	L [mm]
1.	UP SZF/4	75 - 200

	Naam van het artikel	Cataloguscode
1.	Profiel van telescopische houder	PUT SZF/x
2.	Telescopische houder set	ZUP SZF/4/x

x	Kleur	x	Kleur	x	Kleur	x	Kleur
00	brut	21	zwartgrijs	34	kwartsgrijs	80B	grafietgrijs
01	zilver	22B	ultrawit	37B	grijs aluminium	82	alpine wit
03B	grijs	23B	antracietgrijs	45	beige satijn	IK	andere kleuren
09	bruin	29	lichtbeige	73B	muisgrijs		
16B	ivoor	31B	lichtgrijs	74B	koperbrons		
20B	zwart	33	basaltgrijs	75B	metaalgrijs		

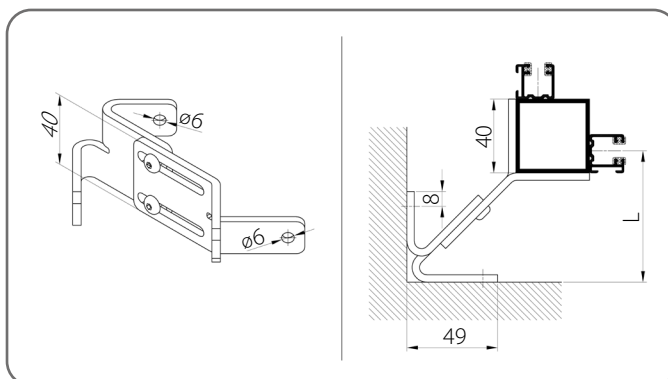
3.9.4. Hoekhandgreep

UP SZF/N/1



	Cataloguscode	L [mm]
1.	UP SZF/N/1/80/x	75 - 85
2.	UP SZF/N/1/100/x	86 - 105
3.	UP SZF/N/1/140/x	106 - 145

UP SZF/N/2




	Cataloguscode	L [mm]
1.	UP SZF/N/2/80/x	50 - 60
2.	UP SZF/N/2/100/x	61 - 80
3.	UP SZF/N/2/140/x	81 - 120

x **Kleur**

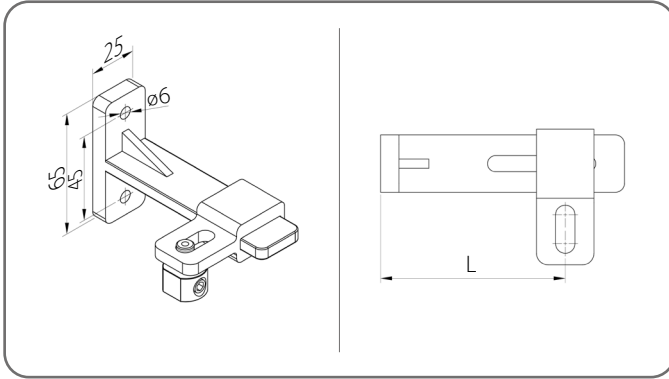
AND geanodiseerd

! Hoekoplossing alleen beschikbaar met **PP SZF/2-geleiders**.

3.10. Koordhandgreep

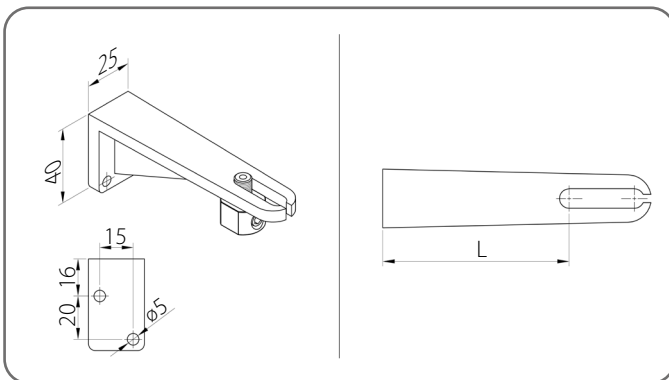
 Alle houders worden geleverd inclusief een spanner.

UDL/1



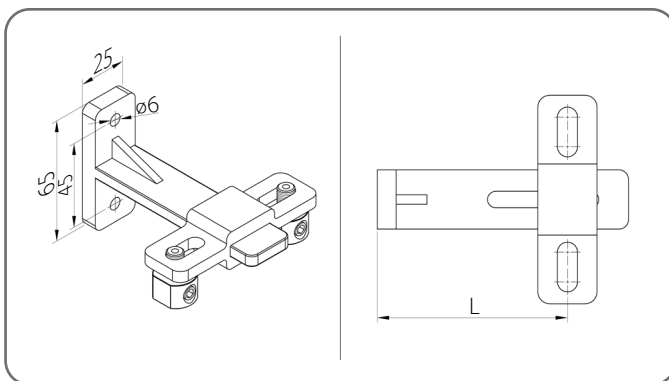
	Cataloguscode	L [mm]
1.	UDL/1/90/x	50 - 90
2.	UDL/1/128/x	88 - 128
3.	UDL/1/165/x	125 - 165
4.	UDL/1/200/x	160 - 200

UDL/2



	Cataloguscode	L [mm]
1.	UDL/2/50/x	29 - 50
2.	UDL/2/76/x	55 - 76
3.	UDL/2/104/x	83 - 104
4.	UDL/2/132/x	111 - 132
5.	UDL/2/160/x	139 - 160

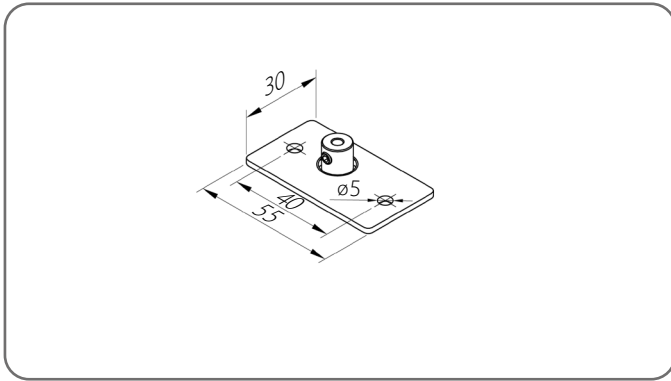
UDL/4



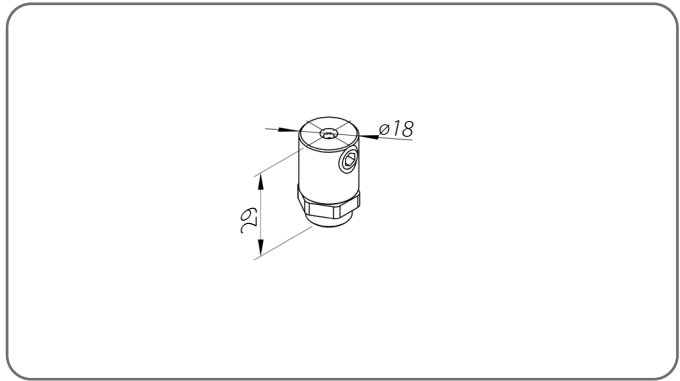
	Cataloguscode	L [mm]
1.	UDL/4/90/x	50 - 90
2.	UDL/4/128/x	88 - 128
3.	UDL/4/165/x	125 - 165
4.	UDL/4/200/x	160 - 200

x	Kleur	x	Kleur	x	Kleur	x	Kleur
00	brut	21	zwartgrijs	34	kwartsgrijs	80B	grafietgrijs
01	zilver	22B	ultrawit	37B	grijs aluminium	82	alpine wit
03B	grijs	23B	antracietgrijs	45	beige satijn	IK	andere kleuren
09	bruin	29	lichtbeige	73B	muisgrijs		
16B	ivoor	31B	lichtgrijs	74B	koperbrons		
20B	zwart	33	basaltgrijs	75B	metaalgrijs		

UDL/3/x



UDL/5



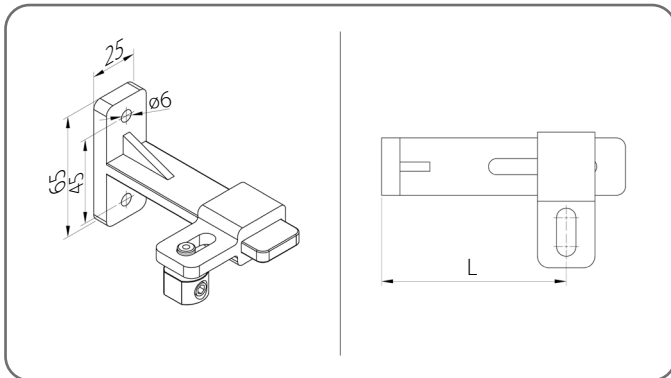
x **Kleur**

AND geanodiseerd

3.10.1. Koordversteving van de geleider

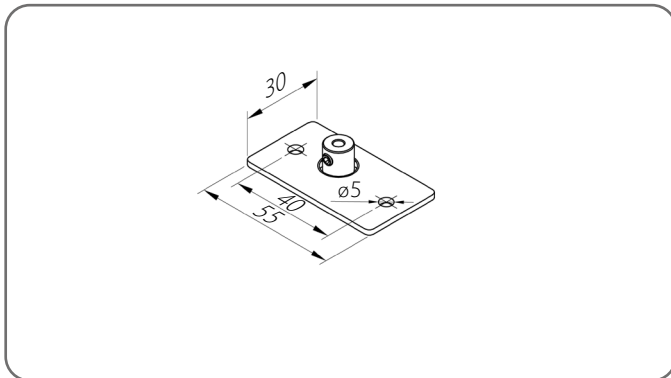
Alle houders worden geleverd inclusief een spanner.

UDL/1



	Cataloguscode	L [mm]
1.	UDL/1/90/x	50 - 90
2.	UDL/1/128/x	88 - 128
3.	UDL/1/165/x	125 - 165
4.	UDL/1/200/x	160 - 200

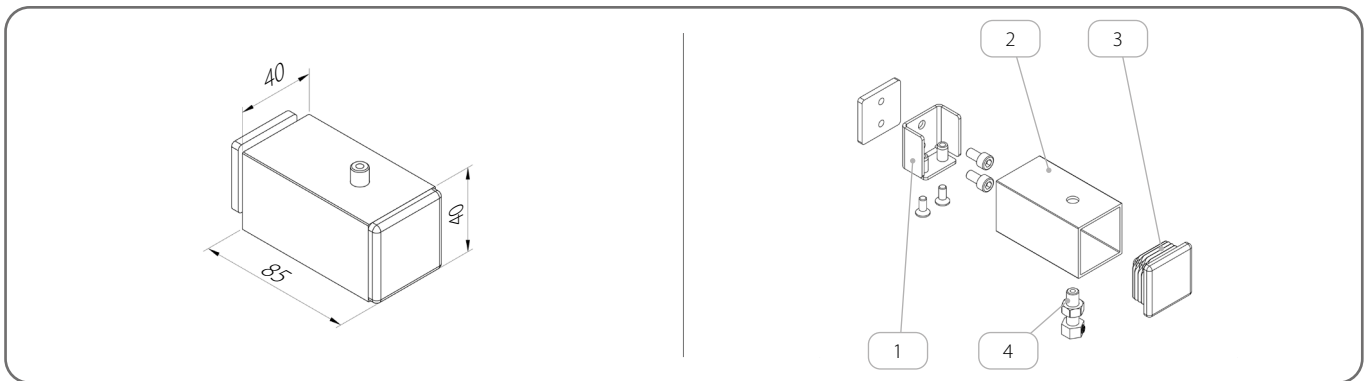
UDL/3/x



**CATALOGUS - TECHNISCHE HANDLEIDING VOOR
EXTERNE JALOEZIEËN (GEVEL) SZF SKYFLOW-SYSTEEM**

C 90 / 3. JALOEZIEAANPASSING SZF/A

WZLP/40x40x2/x



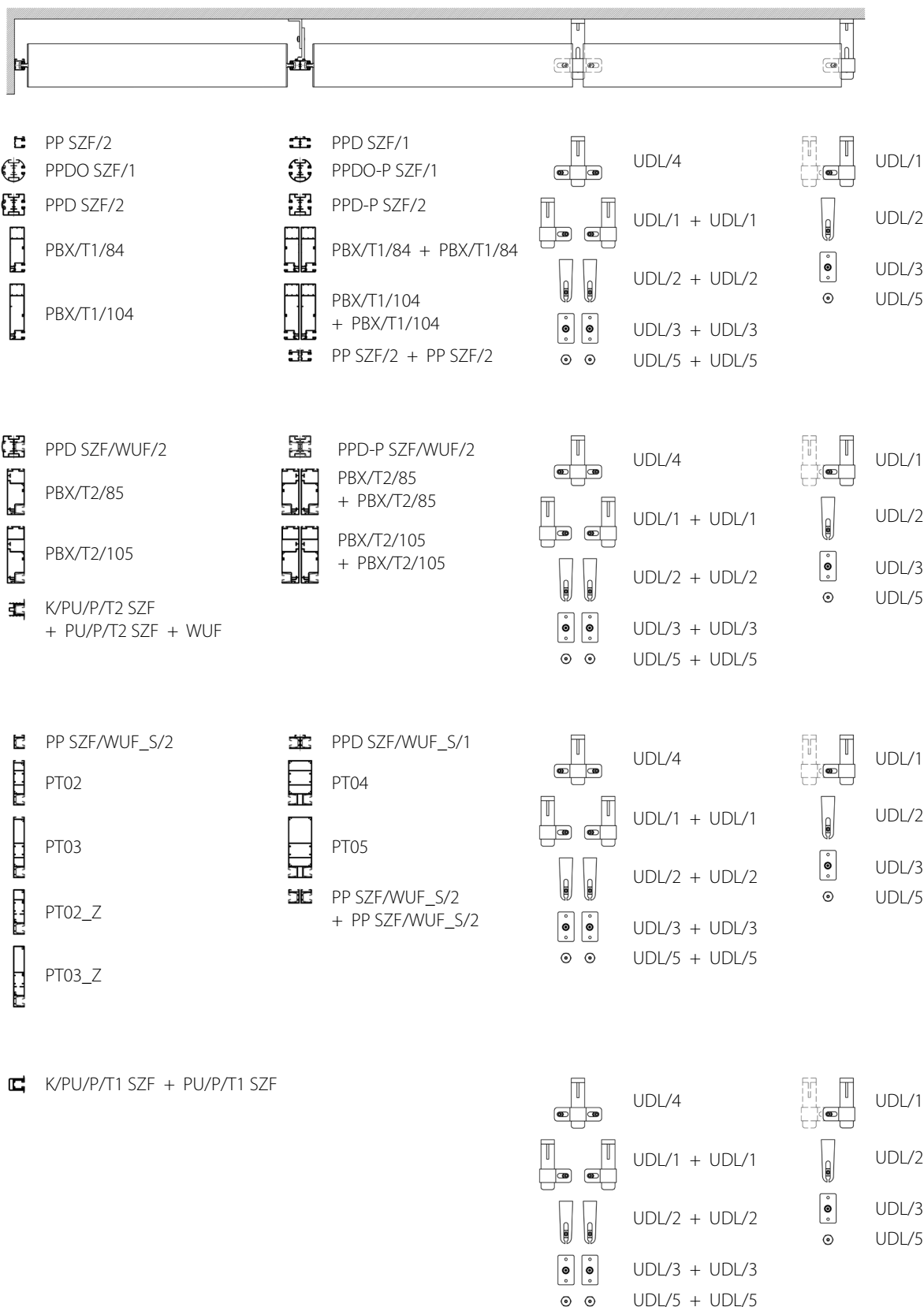
	Naam van het artikel	Cataloguscode	Kleur
1.	Set voor het bevestigen van verstevigingen	ZM/WZLP/40x40x2	
2.	Bevestigingsprofiel	U/WZLP/40x40x2/x	<i>kleurentabel x</i>
3.	Afdekdopje	Z/WZLP/40x40x2/x	02 - wit 20B - zwart 23B - antracietgrijs
4.	Kabelspanner	NLS	

x	Kleur	x	Kleur	x	Kleur	x	Kleur
00	brut	21	zwartgrijs	34	kwartsgrijs	80B	grafietgrijs
01	zilver	22B	ultrawit	37B	grijs aluminium	82	alpine wit
03B	grijs	23B	antracietgrijs	45	beige satijn	IK	andere kleuren
09	bruin	29	lichtbeige	73B	muisgrijs		
16B	ivoor	31B	lichtgrijs	74B	koperbrons		
20B	zwart	33	basaltgrijs	75B	metaalgrijs		

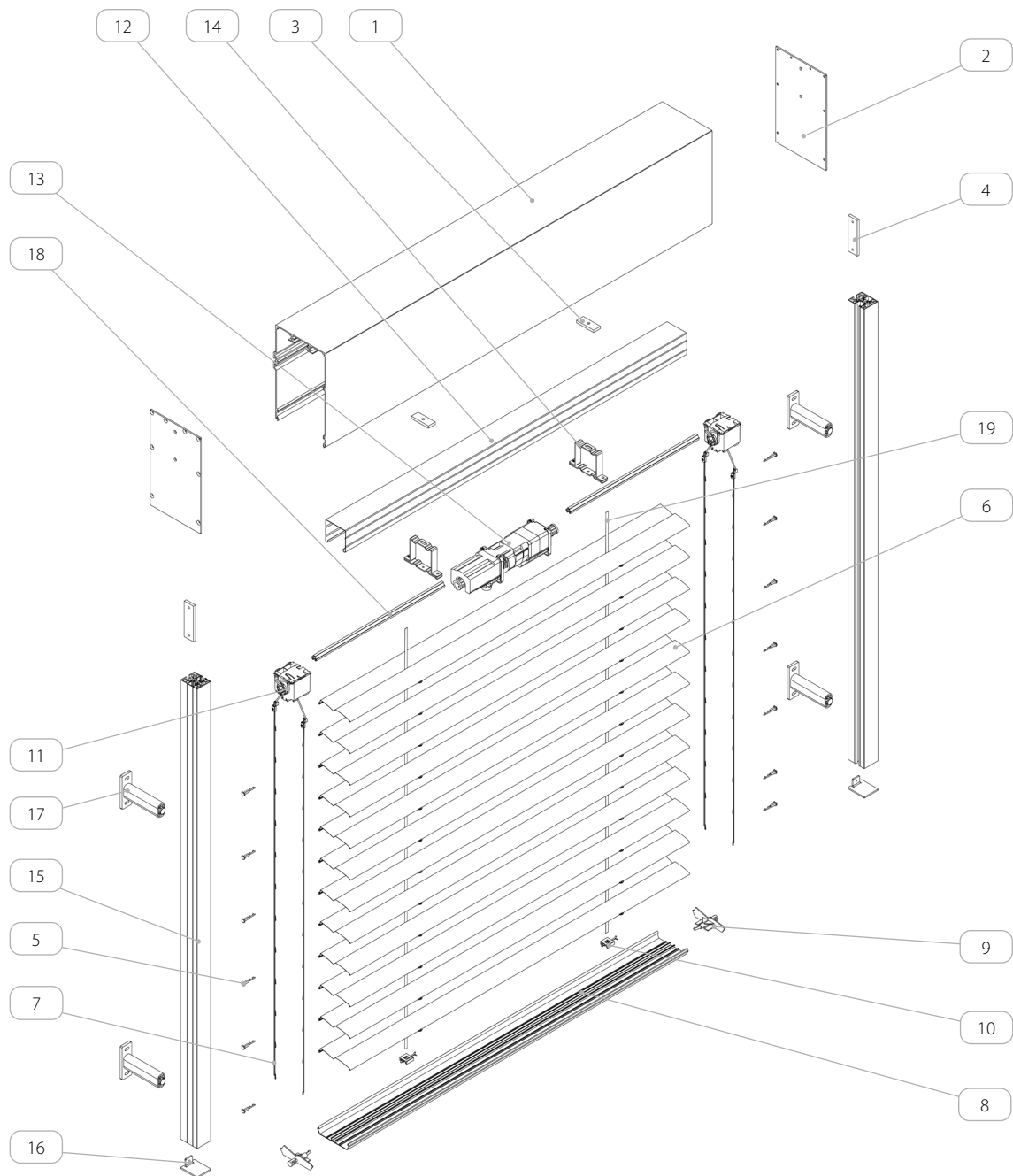
3.11. Jaloezieverbinding

 Mogelijkheid om een gemeenschappelijke aandrijving te gebruiken voor maximaal 3 jaloezieën.

De verdeling van de lamellen



4. ZELF-ONDERSTEUNENDE JALOEZIE SZF/S



Naam van het artikel	
1.	Kast
2.	Zijkap
3.	Montagebeugel voor de railhandgreep
4.	Bevestiging van de geleiders
5.	Pin voor Z 90
6.	Profiel Z 90
7.	Ladder voor de lamellen Z 90
8.	Eindlat
9.	Jaloezie voor eindlat
10.	Bevestiging van het lint aan de eindlat
11.	Mechanisme - 8 mm riem
12.	Stalen rail - gegalvaniseerd
13.	Aandrijving
14.	Geleidingsrailsteun
15.	Geleider
16.	Zijvergrendeling van de geleider
17.	Handgreep voor de geleider
18.	Schacht 14 mm
19.	Band 8 mm

4.1. Algemene informatie



Gebruikte symbolen:

A - HOOGTE VAN HET PAK [mm]

B - JALOEZIEHOOGTE [mm]

C - DEKKINGSHOOGTE [mm]

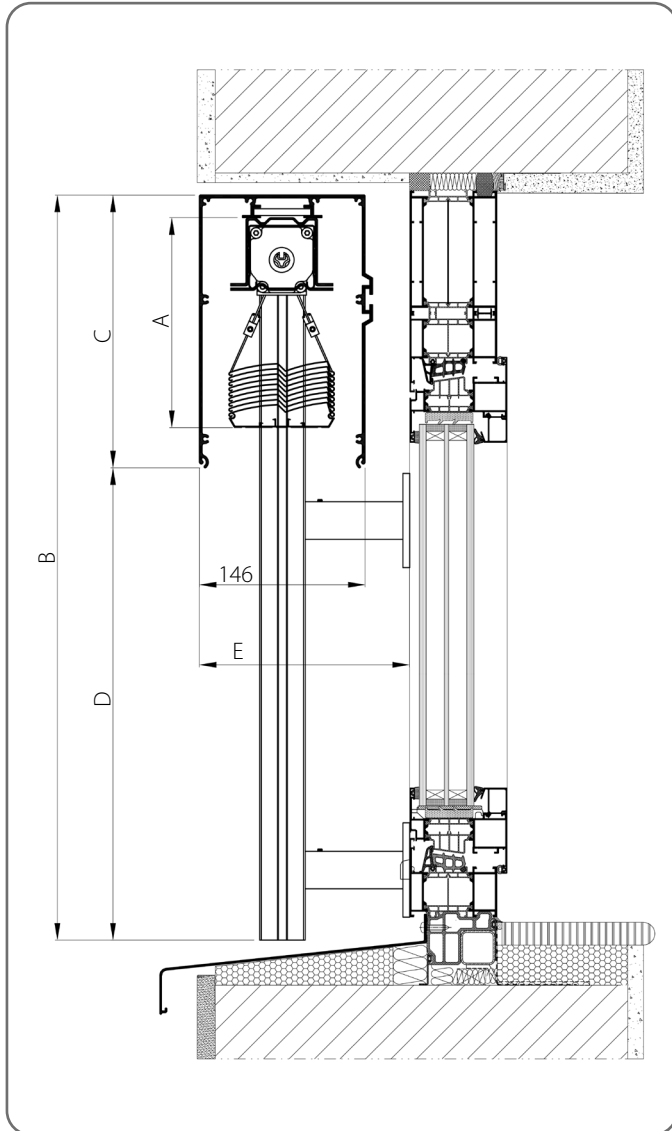
D - DUIDELIJKE HOOGTE [mm]

E - INSTALLATIEDIEPTE [mm]

M - BREEDTE VAN HET PAK / LAMEL [mm]

N - JALOEZIEBREEDTE [mm]

De jaloezieën moeten door een vakkundige monteur worden gemeten en gemonteerd.

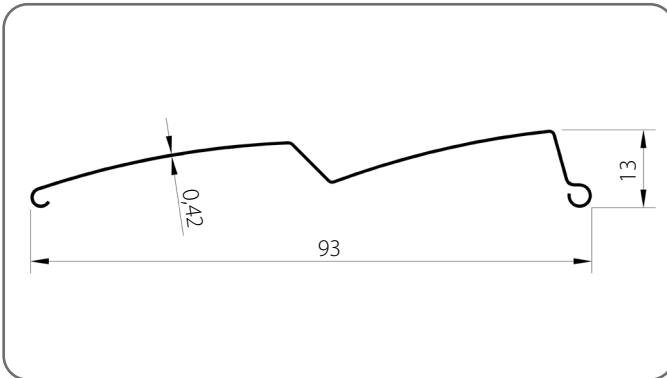


	A [mm]	B [mm]	Jaloezie met geleidingskanaal		Jaloezie met koordversteving	
			C [mm]	D [mm]	C [mm]	D [mm]
1.	130	600 - 800				
2.	140	801 - 1000				
3.	160	1001 - 1200				
4.	170	1201 - 1400	240	360 - 1760	240	360 - 1760
5.	190	1401 - 1600				
6.	200	1601 - 1800				
7.	220	1801 - 2000				
8.	230	2001 - 2200				
9.	250	2201 - 2400				
10.	260	2401 - 2600				
11.	270	2601 - 2800	330	1671 - 3070	330	1671 - 3070
12.	290	2801 - 3000				
13.	300	3001 - 3200				
14.	310	3201 - 3400				
15.	330	3401 - 3600				
16.	340	3601 - 3800	390	3011 - 3610	390	3011 - 3610
17.	360	3801 - 4000				

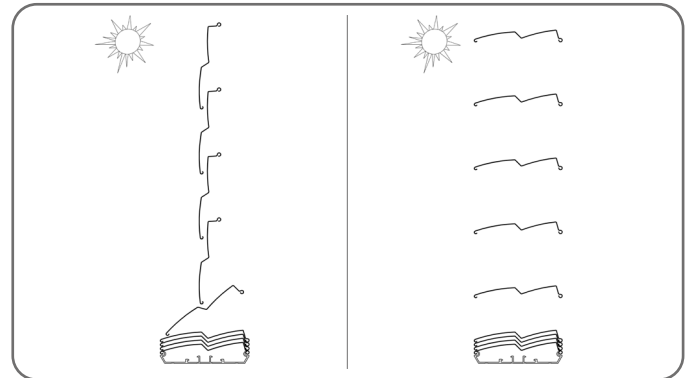
**CATALOGUS - TECHNISCHE HANDLEIDING VOOR
EXTERNE JALOEZIEËN (GEVEL) SZF SKYFLOW-SYSTEEM**

C90 / 4. ZELF-ONDERSTEUNENDE JALOEZIE SZF/S

Lamel Z 90/x

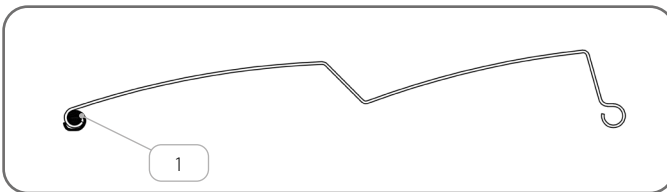


Draaibereik van de lamellen - 90°



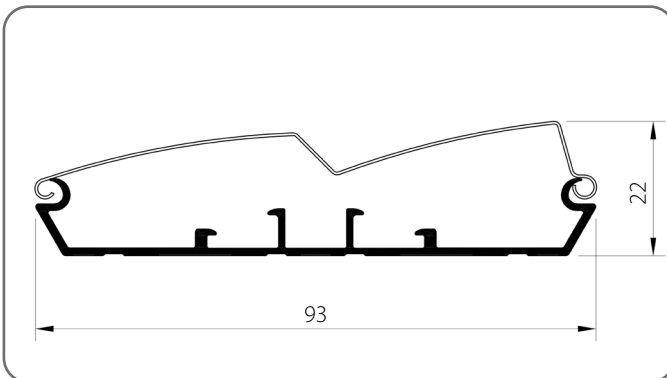
x	Kleur	x	Kleur	x	Kleur	x	Kleur
01	zilver	21	zwartgrijs	33	basaltgrijs	74B	koperbrons
03B	grijs	22B	ultrawit	34	kwartsgrijs	75B	metaalgrijs
09	bruin	23B	antracietgrijs	37B	grijs aluminium	80B	grafietgrijs
16B	ivoor	29	lichtbeige	45	beige satijn	82	alpine wit
20B	zwart	31B	lichtgrijs	73B	muisgrijs		

Dempende afdichting van de lamellen



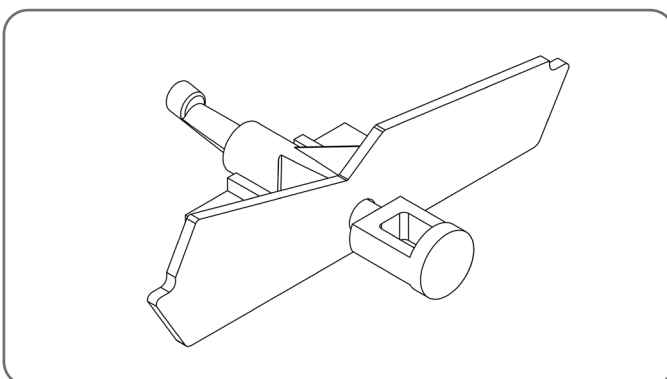
	Naam van het artikel	Cataloguscode
1.	Dempende afdichting van de lamellen	UWZ90/x
x	Kleur	
03	grijs	

Open eindlat BOA/Z90/x



x	Kleur	x	Kleur
00	brut	33	basaltgrijs
01	zilver	34	kwartsgrijs
03B	grijs	37B	grijs aluminium
09	bruin	45	beige satijn
16B	ivoor	73B	muisgrijs
20B	zwart	74B	koperbrons
21	zwartgrijs	75B	metaalgrijs
22B	ultrawit	80B	grafietgrijs
23B	antracietgrijs	82	alpine wit
29	lichtbeige	IK	andere kleuren
31B	lichtgrijs		

Jaloezieeindlat Z BOA/Z90/x

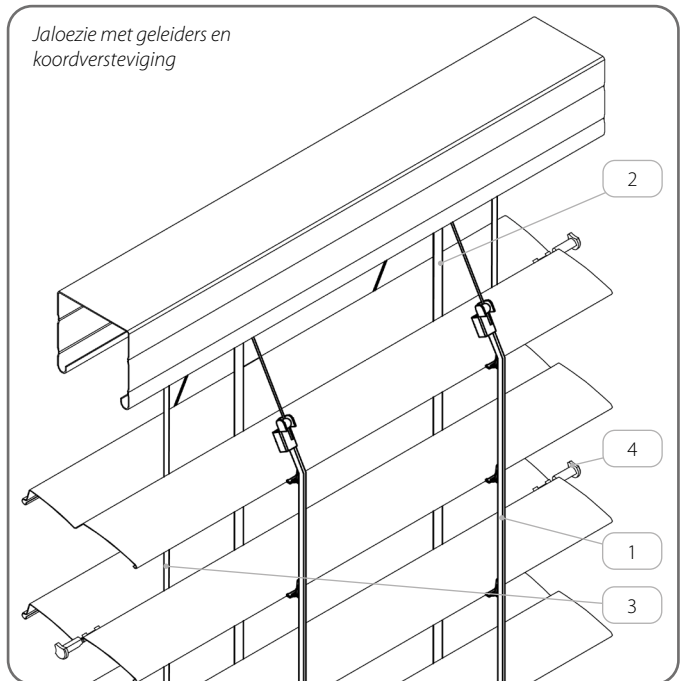
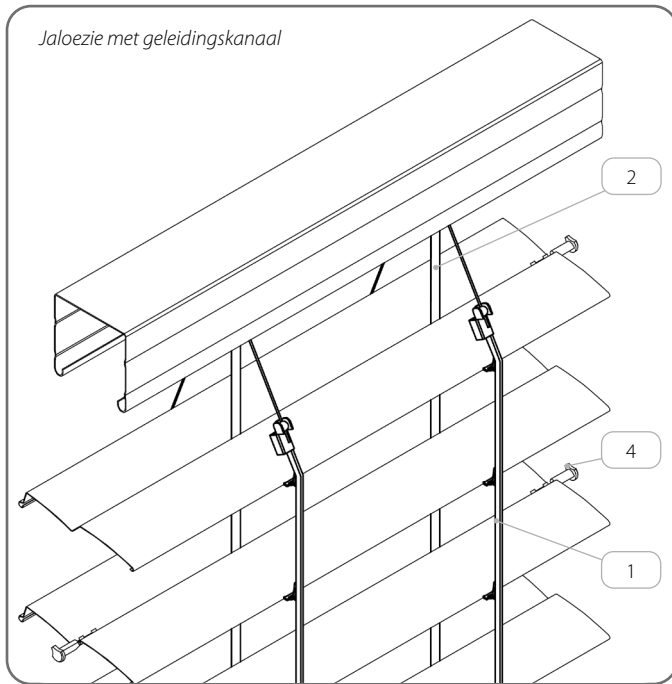


x	Kleur
03	grijs
20	zwart

**CATALOGUS - TECHNISCHE HANDLEIDING VOOR
EXTERNE JALOEZIEËN (GEVEL) SZF SKYFLOW-SYSTEEM**

C 90 / 4. ZELF-ONDERSTEUNENDE JALOEZIE SZF/S

Extra accessoires



	Naam van het artikel	Cataloguscode
1.	Ladder voor de lamellen Z 90	D/Z90/x
2.	Band 8 mm	P SZF/8/x
3.	Staaldraad O 3, PVC gecoat	LS SZF/3/x
4.	Pin voor Z 90 - staal	P/S/Z90

x **Kleur**

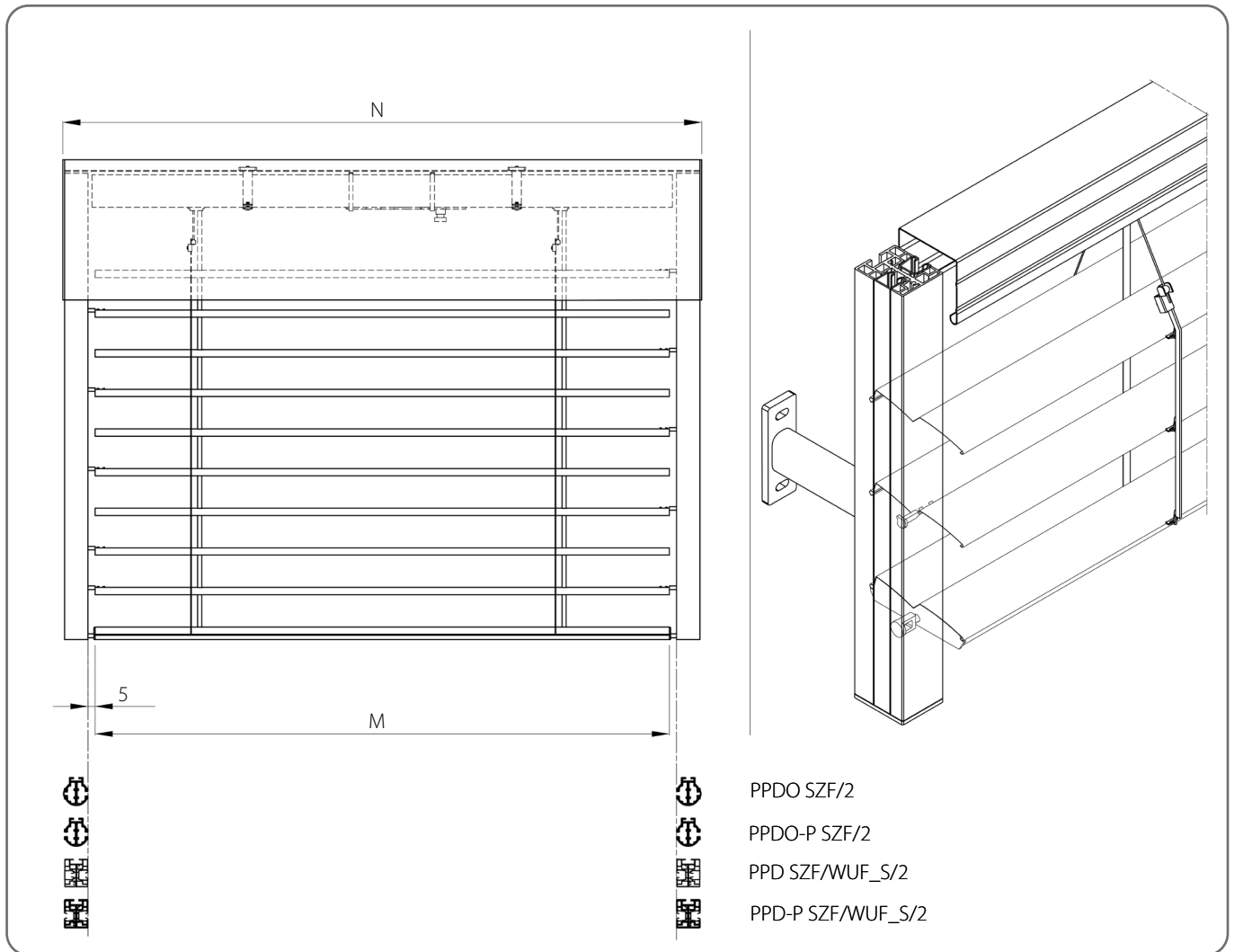
03 grijs

20 zwart



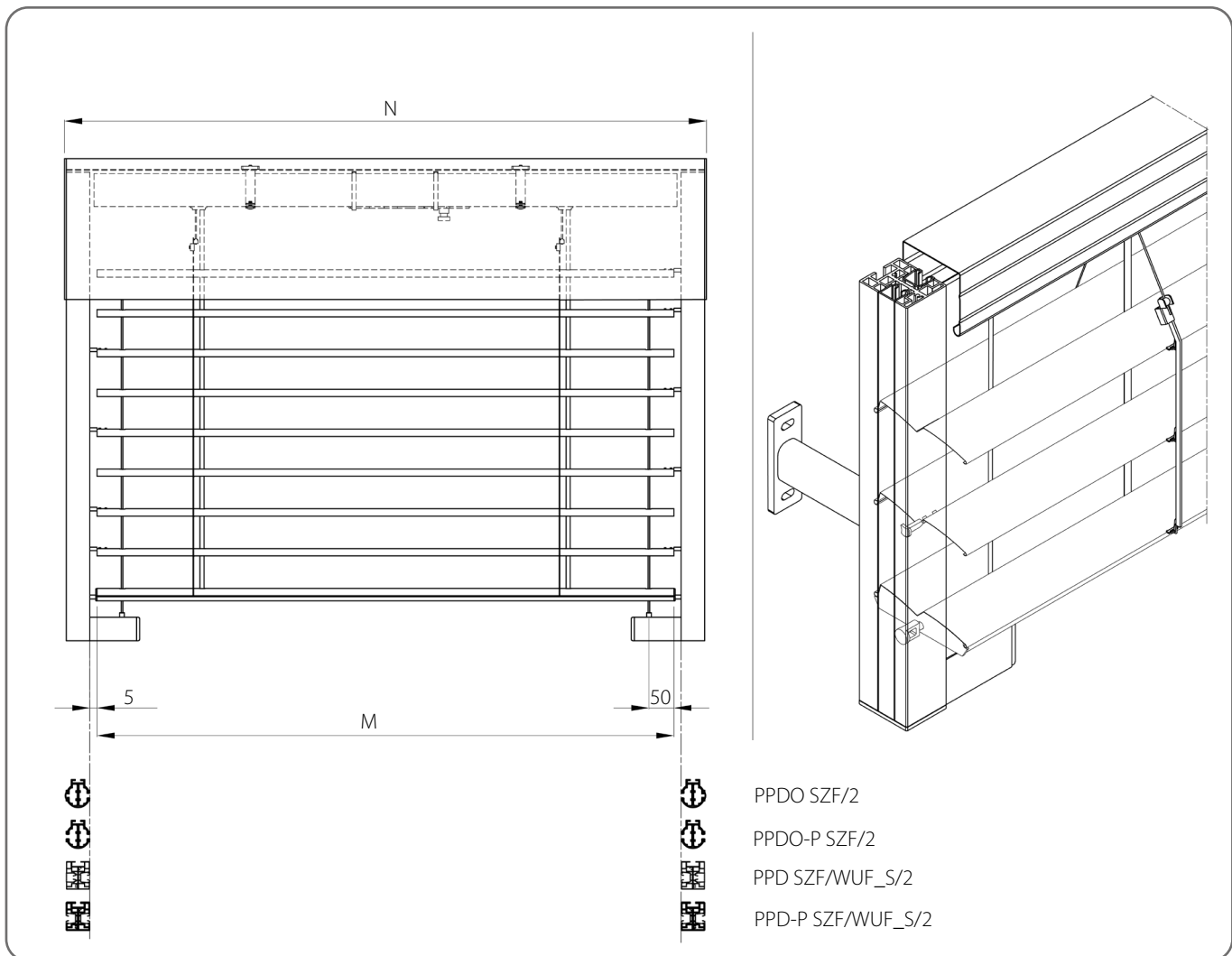
Op alle andere lamellen voor jaloezieën en rolluiken zijn pinnen gemonteerd met geleidingskanalen.

4.1.1. Jaloezie met geleidingskanaal



Technische specificaties									
Minimaal		Maximaal		Maximale oppervlakte [m ²]	Hoekjaloezieën	Elektrische aandrijving	Aandrijving met noodopening	Handmatige aandrijving	Montage
Breedte [mm]	Hoogte [mm]	Breedte [mm]	Hoogte [mm]						
600	600	4500	4000	18	NEE	JA	JA	JA	Buiten

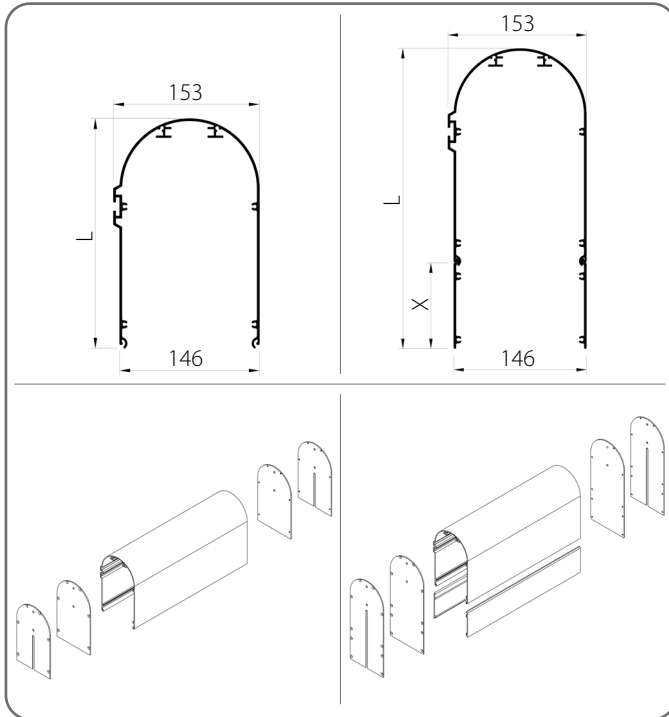
4.1.2. Jaloezie met geleiders en koordverstevinging



Technische specificaties									
Minimaal		Maximaal		Maximale oppervlakte [m ²]	Hoekjaloezieën	Elektrische aandrijving	Aandrijving met noodopening	Handmatige aandrijving	Montage
Breedte [mm]	Hoogte [mm]	Breedte [mm]	Hoogte [mm]						
600	600	5000	4000	20	NEE	JA	JA	JA	Buiten

4.2. Kast

Ronde kast Oval

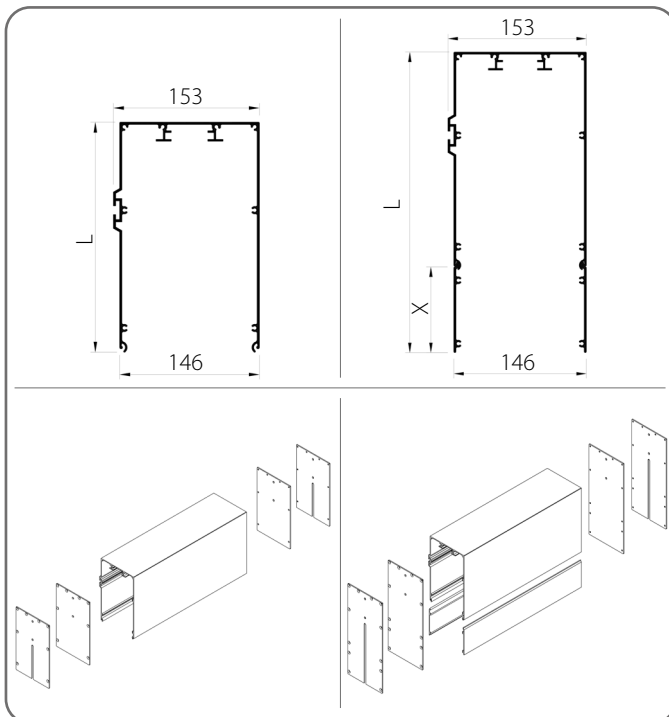


	L [mm]	X [mm]
1.	241	-
2.	337	100
3.	397	160

x	Kleur	x	Kleur
00	brut	33	basaltgrijs
01	zilver	34	kwartsgrijs
03B	grijs	37B	grijs aluminium
09	bruin	45	beige satijn
16B	ivoor	73B	muisgrijs
20B	zwart	74B	koperbrons
21	zwartgrijs	75B	metaalgrijs
22B	ultrawit	80B	grafietgrijs
23B	antracietgrijs	82	alpine wit
29	lichtbeige	IK	andere kleuren
31B	lichtgrijs		


 Maximale breedte voor een enkel element - 6 m.

Vierkante kast Cube



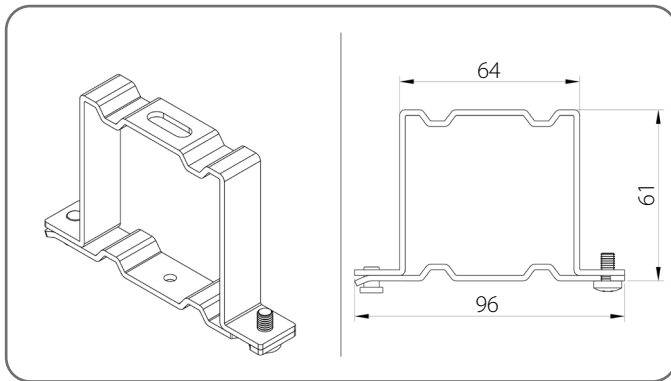
	L [mm]	X [mm]
1.	241	-
2.	337	100
3.	397	160

x	Kleur	x	Kleur
00	brut	33	basaltgrijs
01	zilver	34	kwartsgrijs
03B	grijs	37B	grijs aluminium
09	bruin	45	beige satijn
16B	ivoor	73B	muisgrijs
20B	zwart	74B	koperbrons
21	zwartgrijs	75B	metaalgrijs
22B	ultrawit	80B	grafietgrijs
23B	antracietgrijs	82	alpine wit
29	lichtbeige	IK	andere kleuren
31B	lichtgrijs		

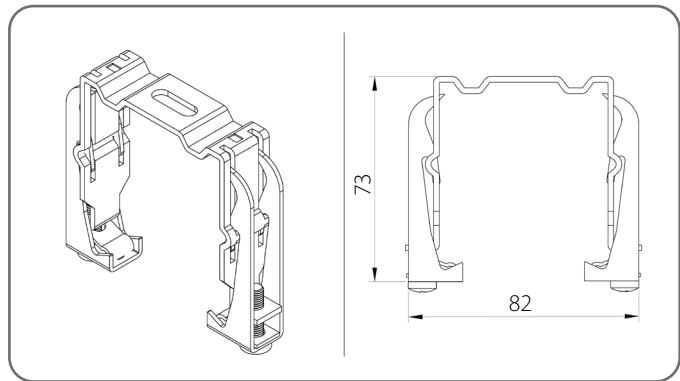
 Maximale breedte voor een enkel element - 6 m.

4.3. Bovenste railbeugel

Standaard steun voor de geleider - US/A



Verende steun voor de geleider - US/B



Aantal houders van de bovenrail

Jaloeziebreedte [mm]	600 - 1600	1601 - 2400	2401 - 3200	3201 - 4000	4001 - 4500	4501 - 5000
Hoeveelheid	2	3	4	5	6	7

4.4. Overige informatie

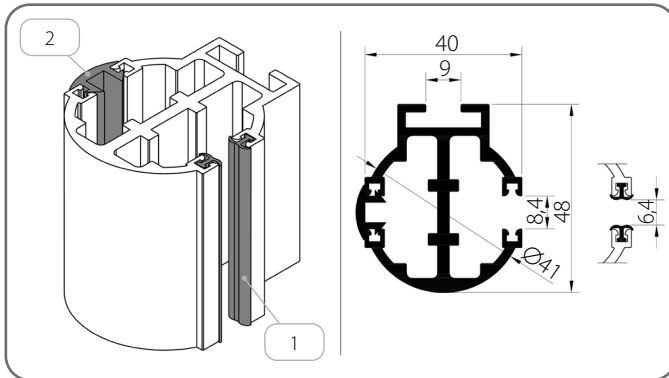
Jaloeziehoogte [mm]	Breedte lamellen [mm]						
	600 - 2500	1400	2400	3400	4400	5000	-
2501 - 3000	1300	2200	3100	4000	4900	5000	-
3001 - 4500	1200	2000	2800	3600	4400	5000	-
4501 - 5000	1100	1800	2500	3200	3900	4600	5000
Aantal bandmechanismen	2	3	4	5	6	7	8

Handgreep voor de geleider

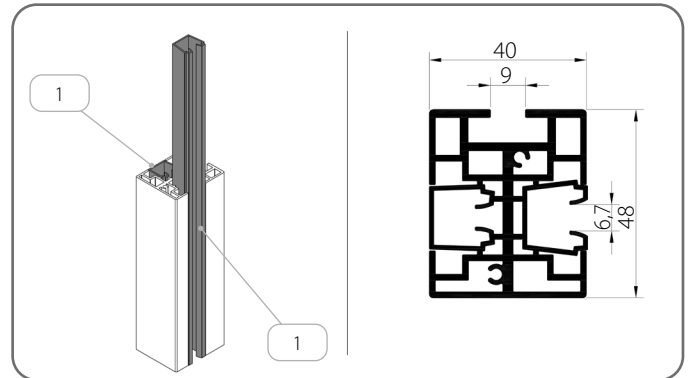
Jaloeziehoogte [mm]	600 - 1600	1601 - 2600	2601 - 3600	3601 - 4400
Aantal handgrepen (voor 1 stuk geleider)	2	3	4	5

4.5. Geleiders

PPDO SZF/2/x



PPD SZF/WUF_S/2/x



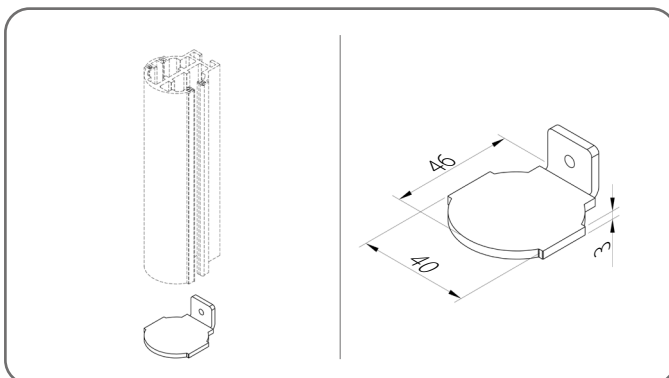
	Naam van het artikel	Kleur
1.	Dempende afdichting	20 - zwart
2.	Maskerende afdichting	03 - grijs 20 - zwart

	Naam van het artikel	Kleur
1.	Inzetstuk voor geleiders	03 - grijs 20 - zwart

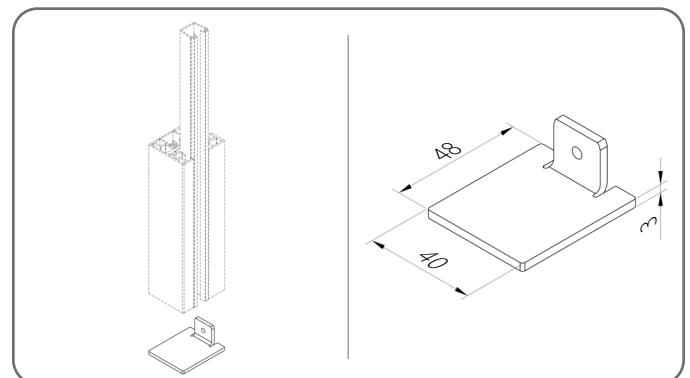
x	Kleur	x	Kleur	x	Kleur	x	Kleur
00	brut	21	zwartgrijs	34	kwartsgrijs	80B	grafietgrijs
01	zilver	22B	ultrawit	37B	grijs aluminium	82	alpine wit
03B	grijs	23B	antracietgrijs	45	beige satijn	IK	andere kleuren
09	bruin	29	lichtbeige	73B	muisgrijs		
16B	ivoor	31B	lichtgrijs	74B	koperbrons		
20B	zwart	33	basaltgrijs	75B	metaalgrijs		

4.5.1. Zijvergrendeling van de geleider

ZPPDO SZF/2/x



ZPPD SZF/WUF_S/2/x

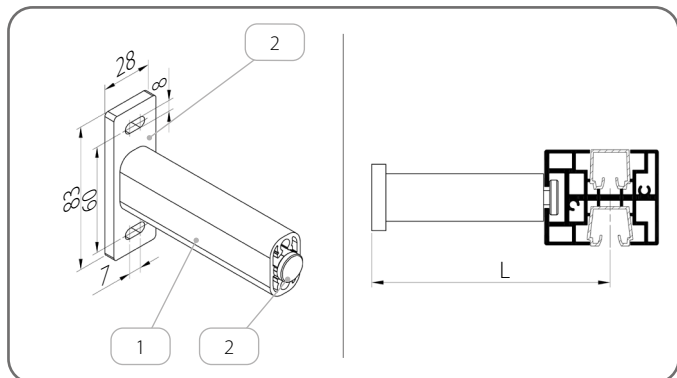


x	Kleur	x	Kleur	x	Kleur	x	Kleur
00	brut	21	zwartgrijs	34	kwartsgrijs	80B	grafietgrijs
01	zilver	22B	ultrawit	37B	grijs aluminium	82	alpine wit
03B	grijs	23B	antracietgrijs	45	beige satijn	IK	andere kleuren
09	bruin	29	lichtbeige	73B	muisgrijs		
16B	ivoor	31B	lichtgrijs	74B	koperbrons		
20B	zwart	33	basaltgrijs	75B	metaalgrijs		

⚠ Stopper van aluminium.

4.5.2. Handgreep voor geleiders

UP SZF/4/x

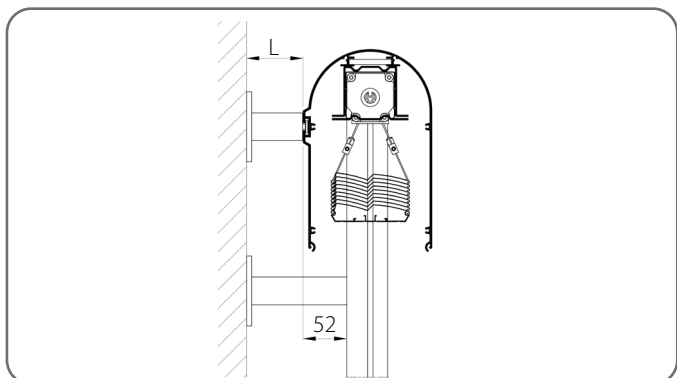


	Cataloguscode	L [mm]
1.	UP SZF/4	75 - 200

	Naam van het artikel	Cataloguscode
1.	Profiel van telescopische houder	PUT SZF/x
2.	Telescopische houder set	ZUP SZF/4/x

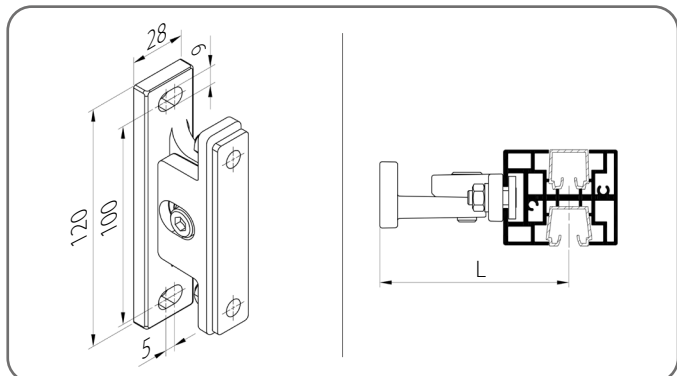
x	Kleur	x	Kleur	x	Kleur	x	Kleur
00	brut	21	zwartgrijs	34	kwartsgrijs	80B	grafietgrijs
01	zilver	22B	ultrawit	37B	grijs aluminium	82	alpine wit
03B	grijs	23B	antracietgrijs	45	beige satijn	IK	andere kleuren
09	bruin	29	lichtbeige	73B	muisgrijs		
16B	ivoor	31B	lichtgrijs	74B	koperbrons		
20B	zwart	33	basaltgrijs	75B	metaalgrijs		

! Voor de montage van de kast voor jaloezieën breder dan 3 m is een extra beugel nodig.



	Cataloguscode	L [mm]
1.	UP SZF/4	40 - 180


UP SZF/5



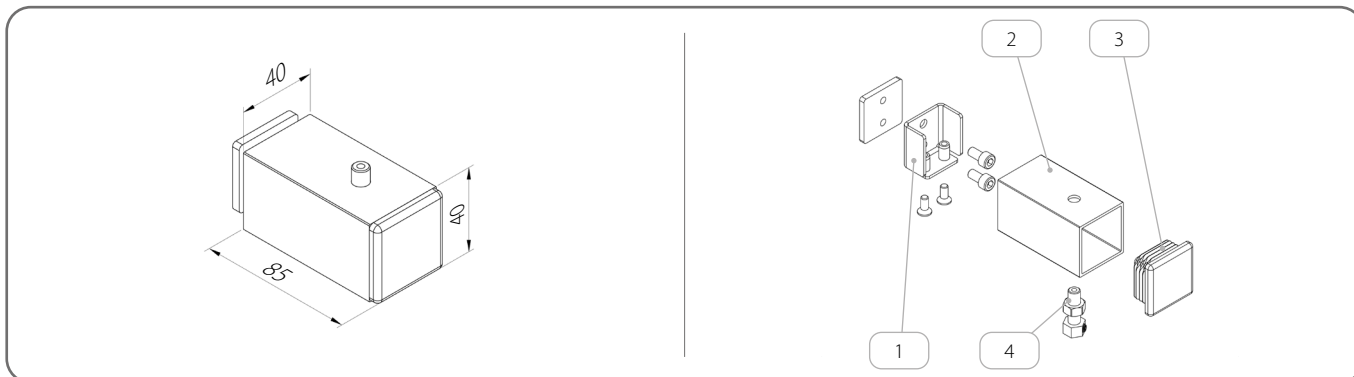
x	Kleur	x	Kleur
00	brut	33	basaltgrijs
01	zilver	34	kwartsgrijs
03B	grijs	37B	grijs aluminium
09	bruin	45	beige satijn
16B	ivoor	73B	muisgrijs
20B	zwart	74B	koperbrons
21	zwartgrijs	75B	metaalgrijs
22B	ultrawit	80B	grafietgrijs
23B	antracietgrijs	82	alpine wit
29	lichtbeige	IK	andere kleuren
31B	lichtgrijs		

	Cataloguscode	L [mm]
1.	UP SZF/5/70/x	66 - 72
2.	UP SZF/5/85/x	80 - 86

4.5.3. Koordversteving van de geleider

 Alle houders worden geleverd inclusief een spanner.

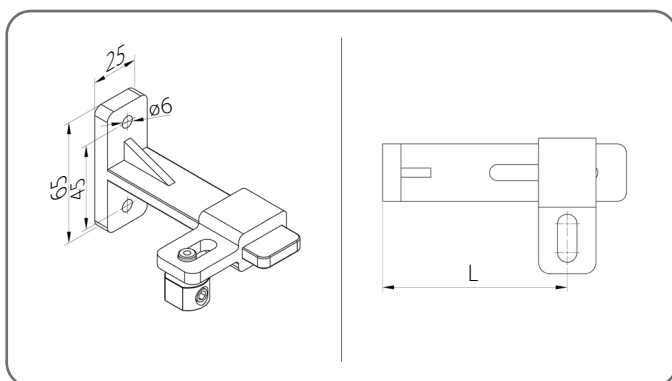
WZLP/40x40x2/x



	Naam van het artikel	Cataloguscode	Kleur
1.	Set voor het bevestigen van verstevingen	ZM/WZLP/40x40x2	
2.	Bevestigingsprofiel	U/WZLP/40x40x2/x	<i>kleurentabel x</i>
3.	Afdekdopje	Z/WZLP/40x40x2/x	02 - wit 20B - zwart 23B - antracietgrijs
4.	Kabelspanner	NLS	

x	Kleur	x	Kleur	x	Kleur	x	Kleur
00	brut	21	zwartgrijs	34	kwartsgrijs	80B	grafietgrijs
01	zilver	22B	ultrawit	37B	grijs aluminium	82	alpine wit
03B	grijs	23B	antracietgrijs	45	beige satijn	IK	andere kleuren
09	bruin	29	lichtbeige	73B	muisgrijs		
16B	ivoor	31B	lichtgrijs	74B	koperbrons		
20B	zwart	33	basaltgrijs	75B	metaalgrijs		

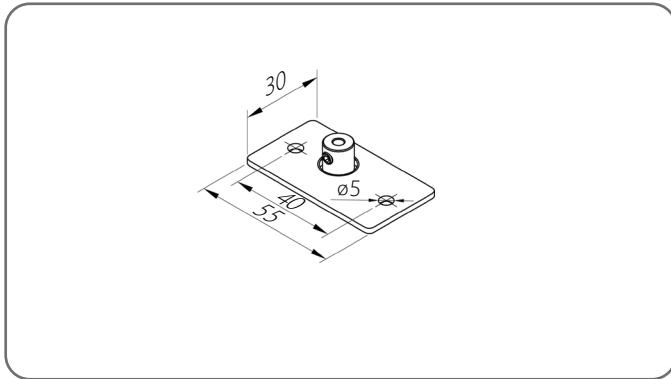
UDL/1



	Cataloguscode	L [mm]
1.	UDL/1/90/x	50 - 90
2.	UDL/1/128/x	88 - 128
3.	UDL/1/165/x	125 - 165
4.	UDL/1/200/x	160 - 200

x	Kleur	x	Kleur	x	Kleur	x	Kleur
00	brut	21	zwartgrijs	34	kwartsgrijs	80B	grafietgrijs
01	zilver	22B	ultrawit	37B	grijs aluminium	82	alpine wit
03B	grijs	23B	antracietgrijs	45	beige satijn	IK	andere kleuren
09	bruin	29	lichtbeige	73B	muisgrijs		
16B	ivoor	31B	lichtgrijs	74B	koperbrons		
20B	zwart	33	basaltgrijs	75B	metaalgrijs		

UDL/3/x

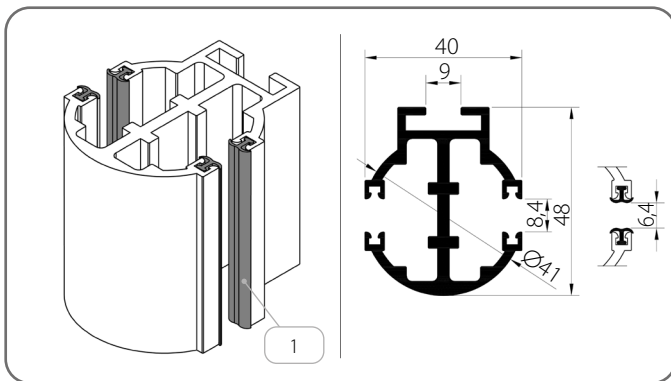


x **Kleur**

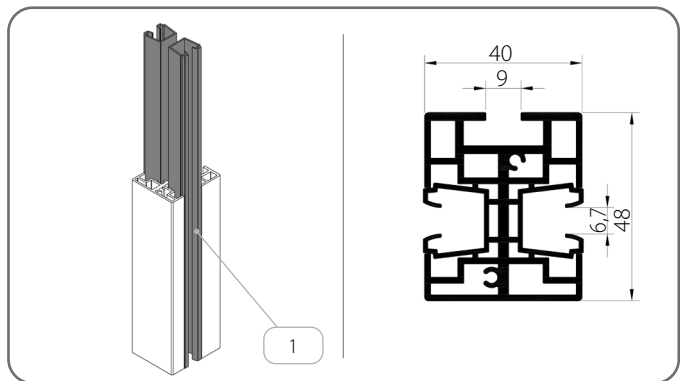
AND geanodiseerd

4.6. Scheidingsgeleiders

PPDO-P SZF/2/x



PPD-P SZF/WUF_S/2/x



	Naam van het artikel	Kleur
1.	Dempende afdichting	20 - zwart

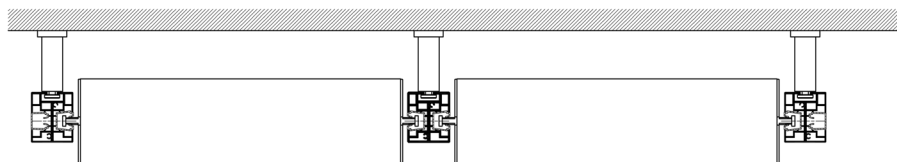
	Naam van het artikel	Kleur
1.	Inzetstuk voor geleiders	03 - grijs 20 - zwart

x	Kleur	x	Kleur	x	Kleur	x	Kleur
00	brut	21	zwartgrijs	34	kwartsgrijs	80B	grafietgrijs
01	zilver	22B	ultrawit	37B	grijs aluminium	82	alpine wit
03B	grijs	23B	antracietgrijs	45	beige satijn	IK	andere kleuren
09	bruin	29	lichtbeige	73B	muisgrijs		
16B	ivoor	31B	lichtgrijs	74B	koperbrons		
20B	zwart	33	basaltgrijs	75B	metaalgrijs		

4.7. Jaloezieverbinding

 Mogelijkheid om een gemeenschappelijke aandrijving te gebruiken voor maximaal 3 jaloezieën.

De verdeling van de lamellen



PPDO SZF/2



PPDO-P SZF/2



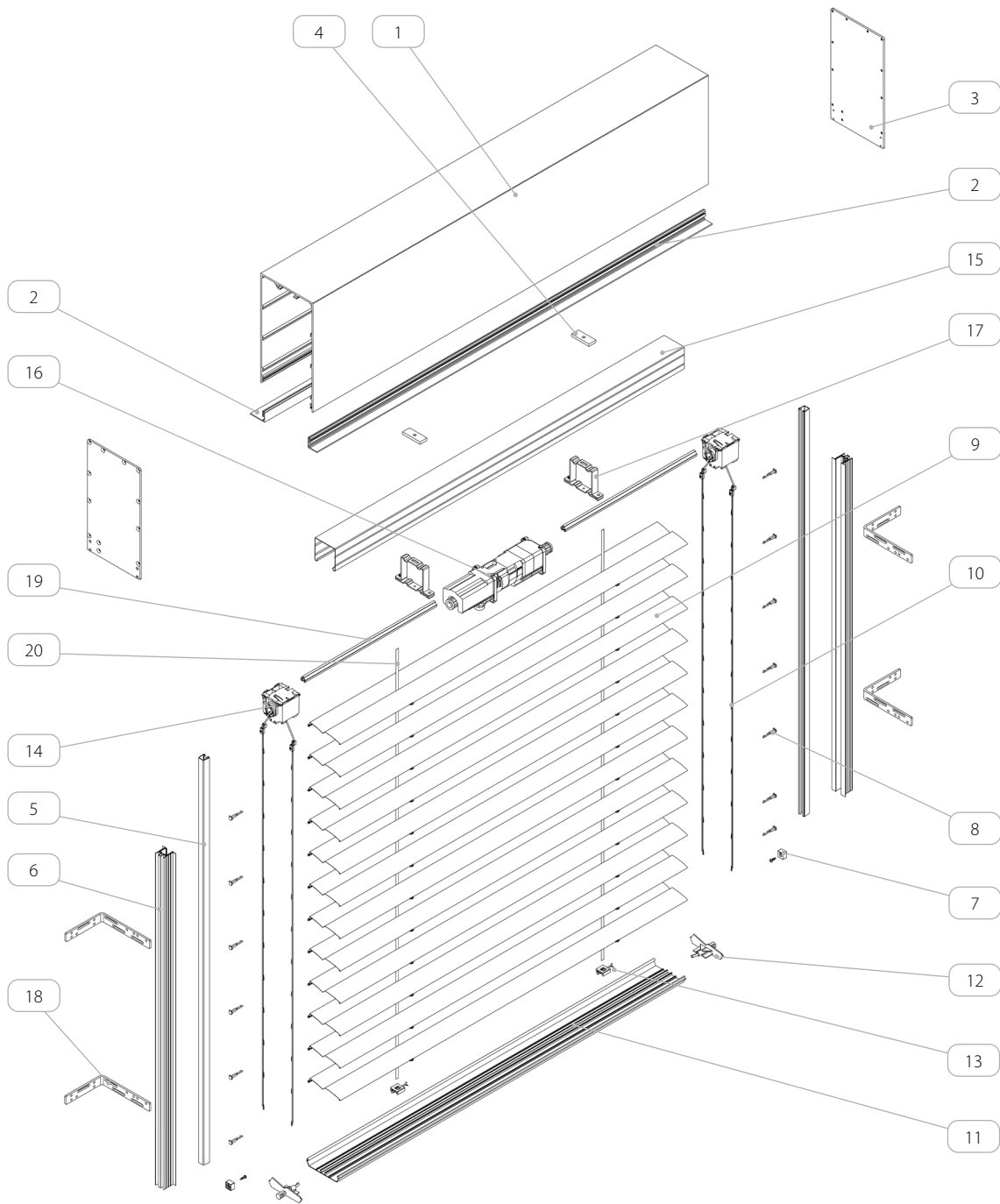
PPD SZF/WUF_S/2



PPD-P SZF/WUF_S/2



5. INBOUWJALOEZIEËN BOX/BASIC



Naam van het artikel	
1.	Kast
2.	Gipsfundering
3.	Zijkap
4.	Montagebeugel voor de railhandgreep
5.	Inzetstuk voor geleiders
6.	Inbouw, geleiders
7.	Stoothaak
8.	Pin voor Z 90
9.	Profiel Z 90
10.	Ladder voor de lamellen Z 90
11.	Eindlat
12.	Jaloezie voor eindlat
13.	Bevestiging van het lint aan de eindlat
14.	Mechanisme - 8 mm riem
15.	Stalen rail - gegalvaniseerd
16.	Aandrijving
17.	Geleidingsrailsteun
18.	Montagehoek
19.	Schacht 14 mm
20.	Band 8 mm

CATALOGUS - TECHNISCHE HANDLEIDING VOOR EXTERNE JALOEZIEËN (GEVEL) SZF SKYFLOW-SYSTEEM

C 90 / 5. INBOUWJALOEZIEËN BOX/BASIC

5.1. Algemene informatie



Gebruikte symbolen:

A - HOOGTE VAN HET PAK [mm]

B - JALOEZIEHOOGTE [mm]

C - DEKKINGSHOOGTE [mm]

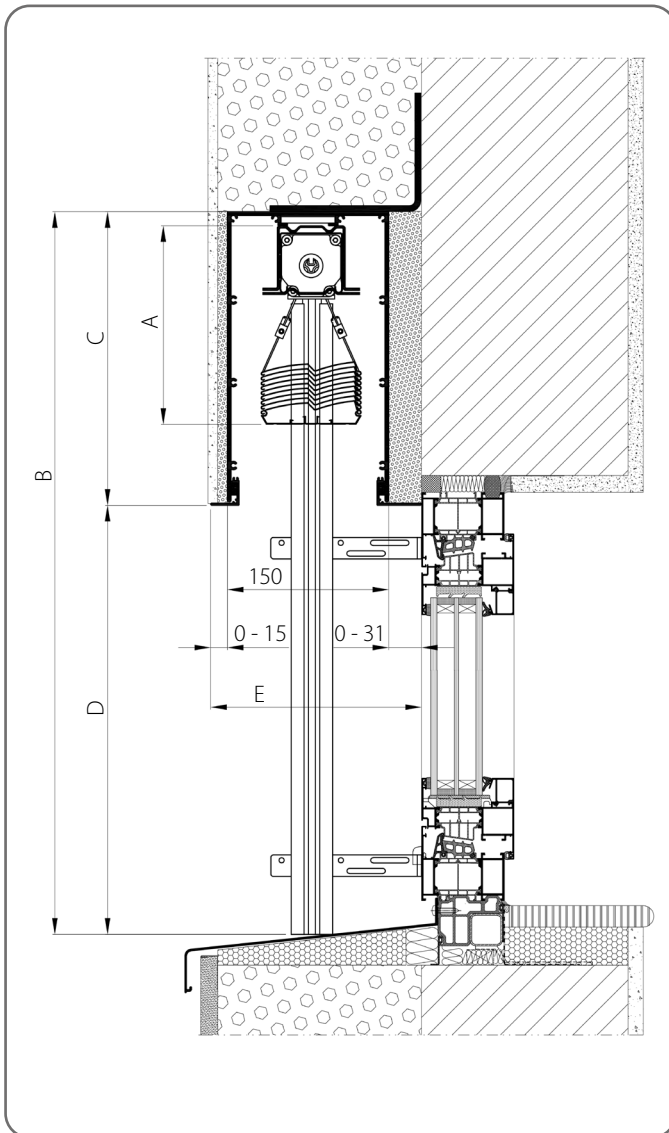
D - DUIDELIJKE HOOGTE [mm]

E - INSTALLATIEDIEPTE [mm]

M - BREEDTE VAN HET PAK / LAMEL [mm]

N - JALOEZIEBREEDTE [mm]

De jaloezieën moeten door een vakkundige monteur worden gemeten en gemonteerd.

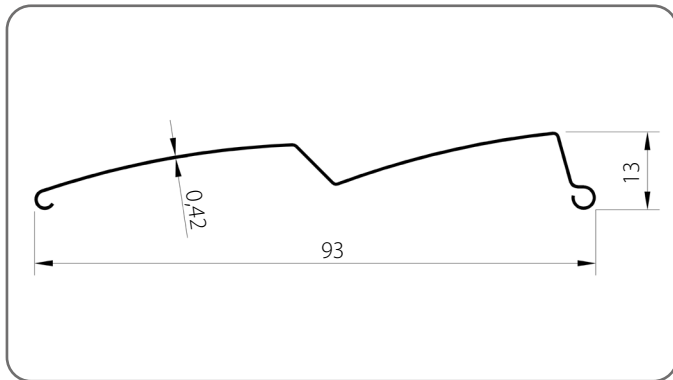


	A [mm]	B [mm]	Jaloezie met geleider en/of koordgeleiding		Jaloezie met koordversteving	
			C [mm]	D [mm]	C [mm]	D [mm]
1.	130	600 - 820	220	380 - 1600	220	380 - 1600
2.	140	821 - 1020				
3.	160	1021 - 1220				
4.	170	1221 - 1420				
5.	190	1421 - 1620				
6.	200	1621 - 1820	270	1551 - 2150	270	1551 - 2150
7.	220	1821 - 2020				
8.	230	2021 - 2220				
9.	250	2221 - 2420	310	2111 - 2710	310	2111 - 2710
10.	260	2421 - 2620				
11.	270	2621 - 2820				
12.	290	2821 - 3020	350	2671 - 2170	350	2671 - 2170
13.	300	3021 - 3220				
14.	310	3221 - 3420				
15.	330	3421 - 3520				

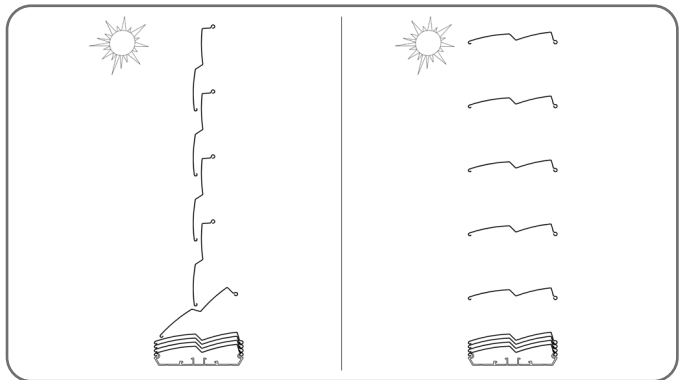


Bij het bepalen van de afmetingen van jaloezieën moet rekening worden gehouden met de geplande breedte van de isolatielaag die over het raam komt.

Lamel Z 90/x

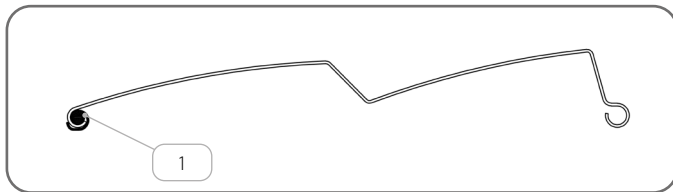


Draaibereik van de lamellen - 90°



x	Kleur	x	Kleur	x	Kleur	x	Kleur
01	zilver	21	zwartgrijs	33	basaltgrijs	74B	koperbrons
03B	grijs	22B	ultrawit	34	kwartsgrijs	75B	metaalgrijs
09	bruin	23B	antracietgrijs	37B	grijs aluminium	80B	grafietgrijs
16B	ivoor	29	lichtbeige	45	beige satijn	82	alpine wit
20B	zwart	31B	lichtgrijs	73B	muisgrijs		

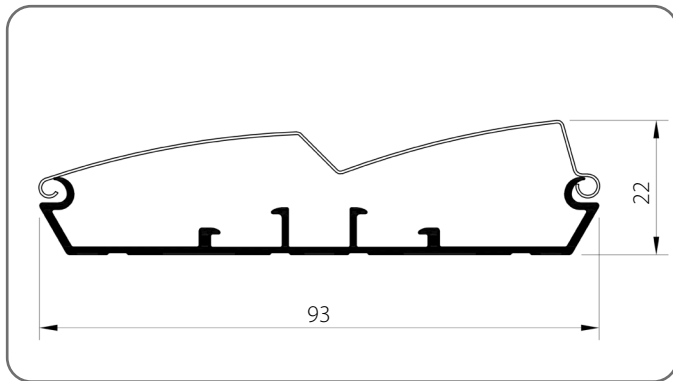
Dempende afdichting van de lamellen



	Naam van het artikel	Cataloguscode
1.	Dempende afdichting van de lamellen	UWZ90/x

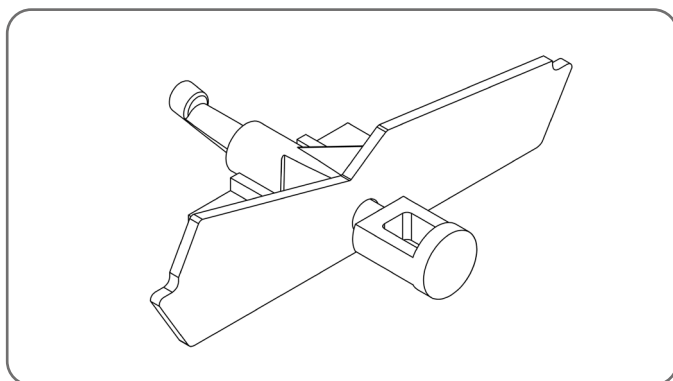
x	Kleur
03	grijs

Open eindlat BOA/Z90/x



x	Kleur	x	Kleur
00	brut	33	basaltgrijs
01	zilver	34	kwartsgrijs
03B	grijs	37B	grijs aluminium
09	bruin	45	beige satijn
16B	ivoor	73B	muisgrijs
20B	zwart	74B	koperbrons
21	zwartgrijs	75B	metaalgrijs
22B	ultrawit	80B	grafietgrijs
23B	antracietgrijs	82	alpine wit
29	lichtbeige	IK	andere kleuren
31B	lichtgrijs		

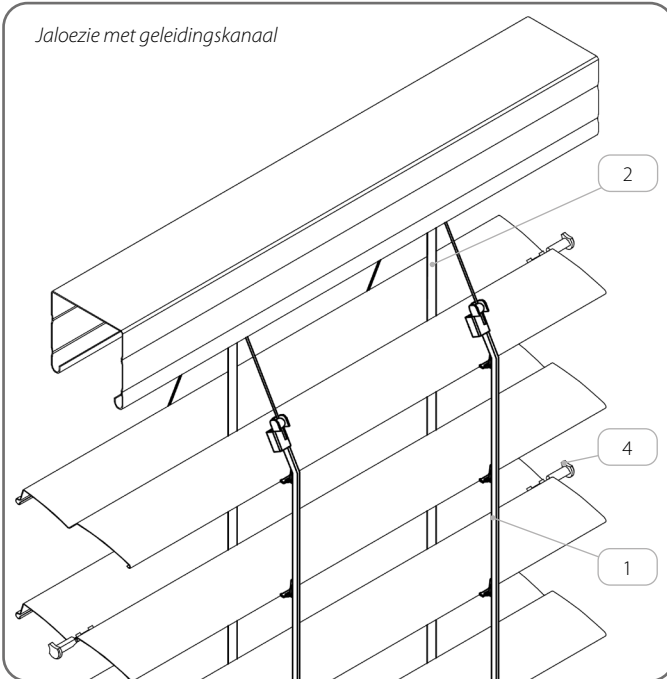
Jaloezieeindlat Z BOA/Z90/x



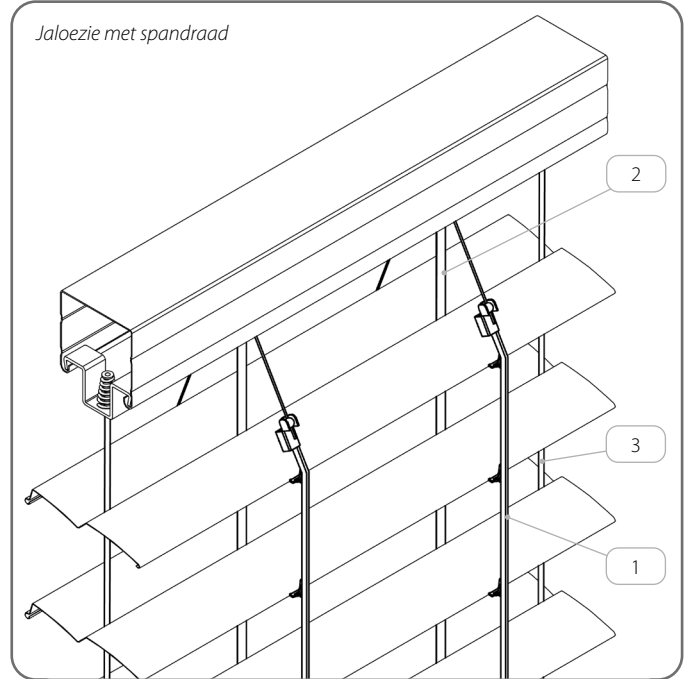
x	Kleur
03	grijs
20	zwart

Extra accessoires

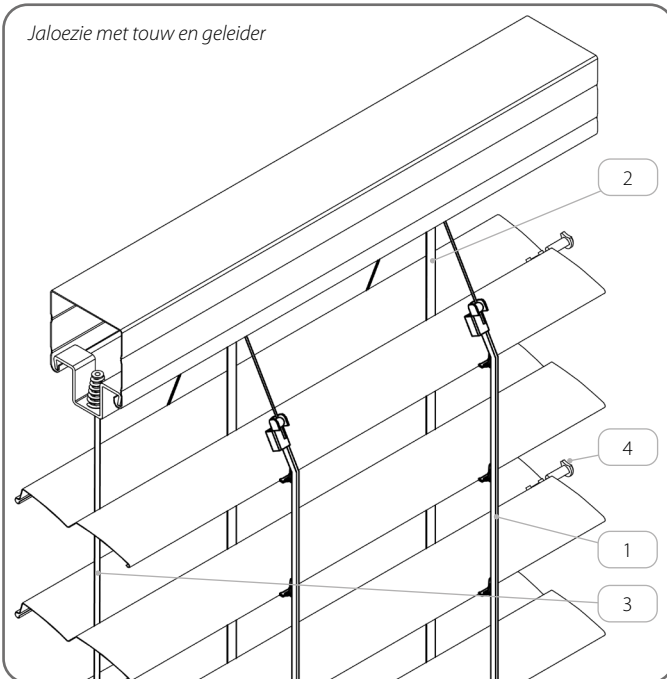
Jaloezie met geleidingskanaal



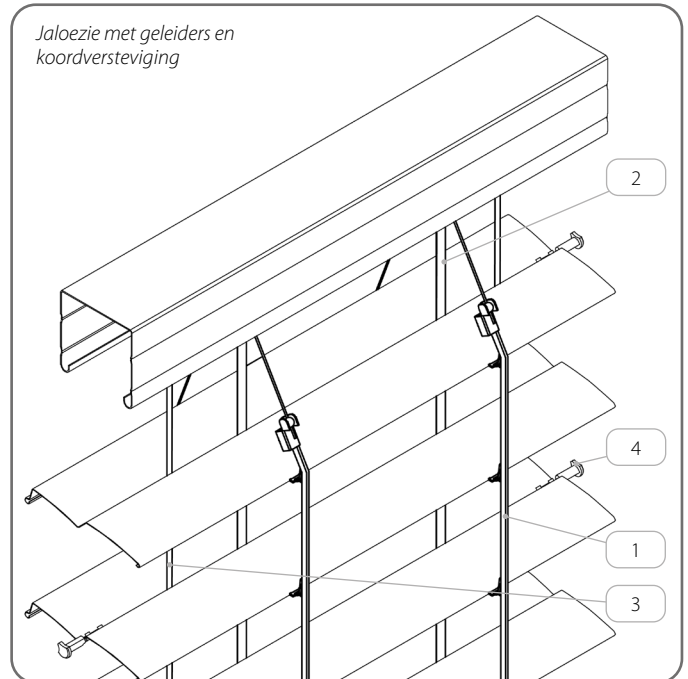
Jaloezie met spandraad



Jaloezie met touw en geleider



Jaloezie met geleiders en
koordversteving

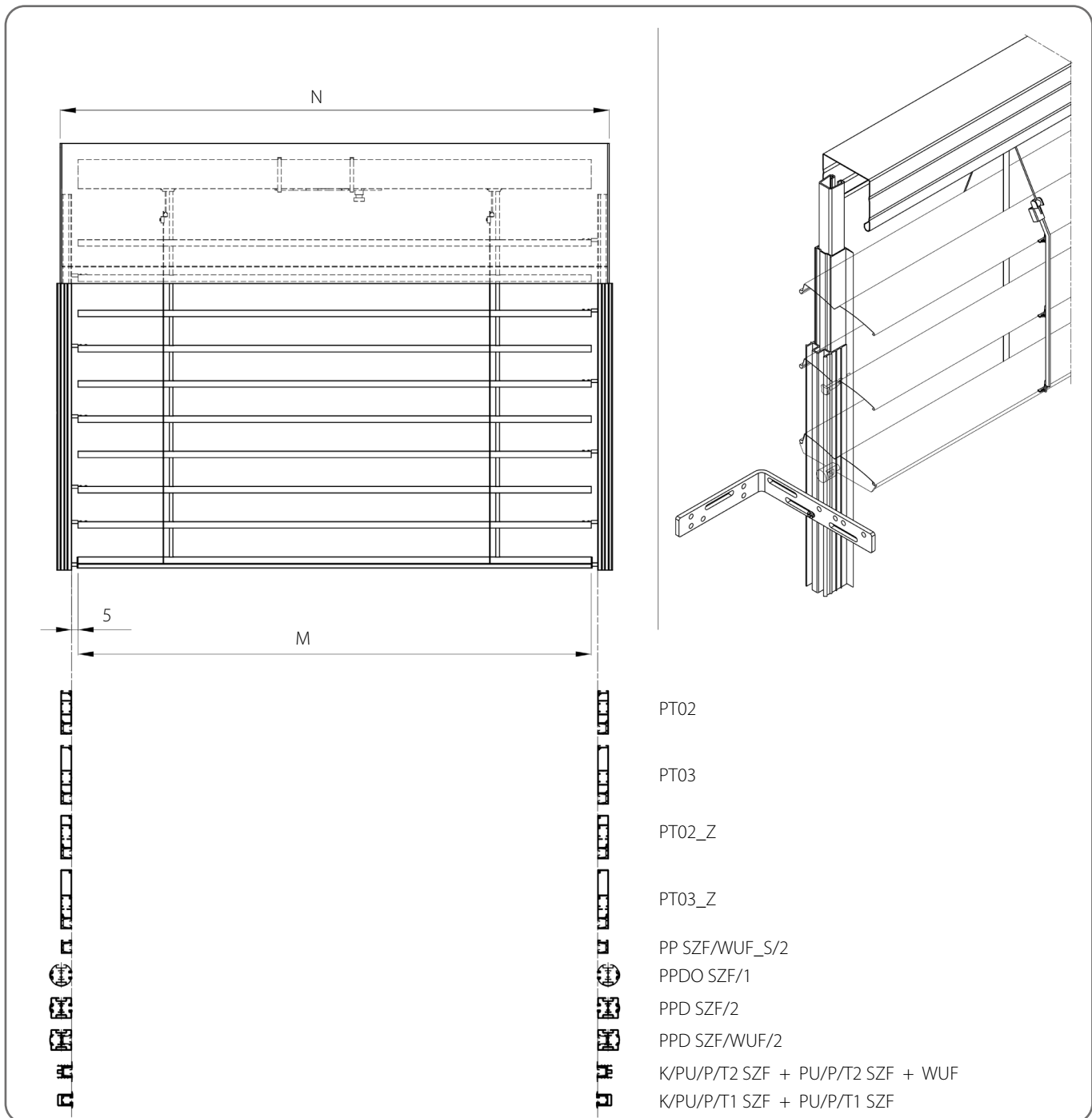


	Naam van het artikel	Cataloguscode
1.	Ladder voor de lamellen Z 90	D/Z90/x
2.	Band 8 mm	P SZF/8/x
3.	Staaldraad O 3, PVC gecoat	LS SZF/3/x
4.	Pin voor Z 90 - staal	P/S/Z90

x	Kleur
03	grijs
20	zwart

 Op alle andere lamellen voor jaloezieën en rolluiken zijn pinnen gemonteerd met geleidingskanalen.

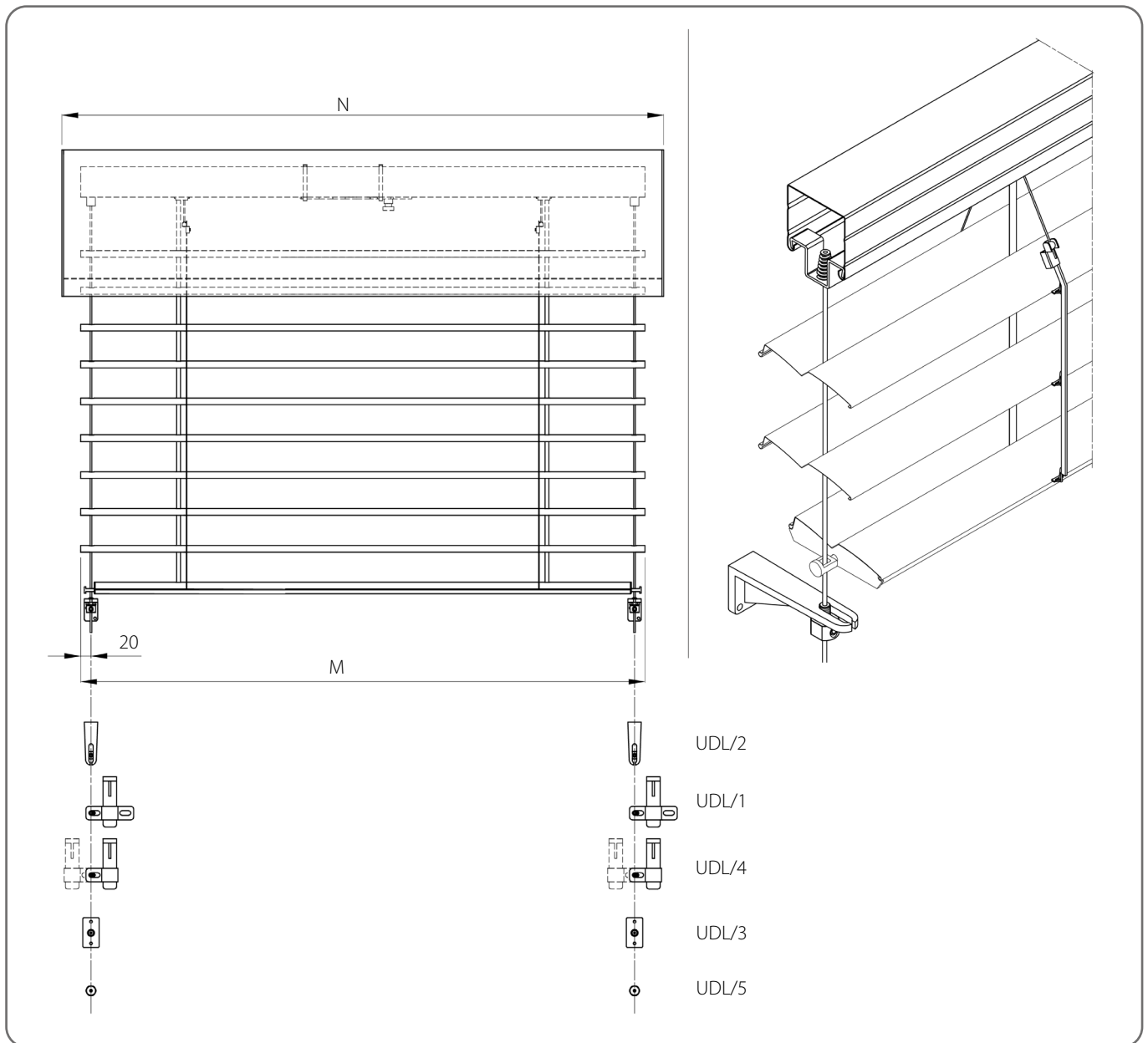
5.1.1. Jaloezie met geleidingskanaal




Technische specificaties									
Minimaal		Maximaal		Maximale oppervlakte [m ²]	Hoekjaloezieën	Elektrische aandrijving	Aandrijving met noodopening	Handmatige aandrijving	Montage
Breedte [mm]	Hoogte [mm]	Breedte [mm]	Hoogte [mm]						
600	600	4500	3520	15,84	NEE	JA	JA	JA	Buiten

⚠ Bij het bepalen van de afmetingen van jaloezieën moet rekening worden gehouden met de geplande breedte van de isolatielaag die over het raam komt.

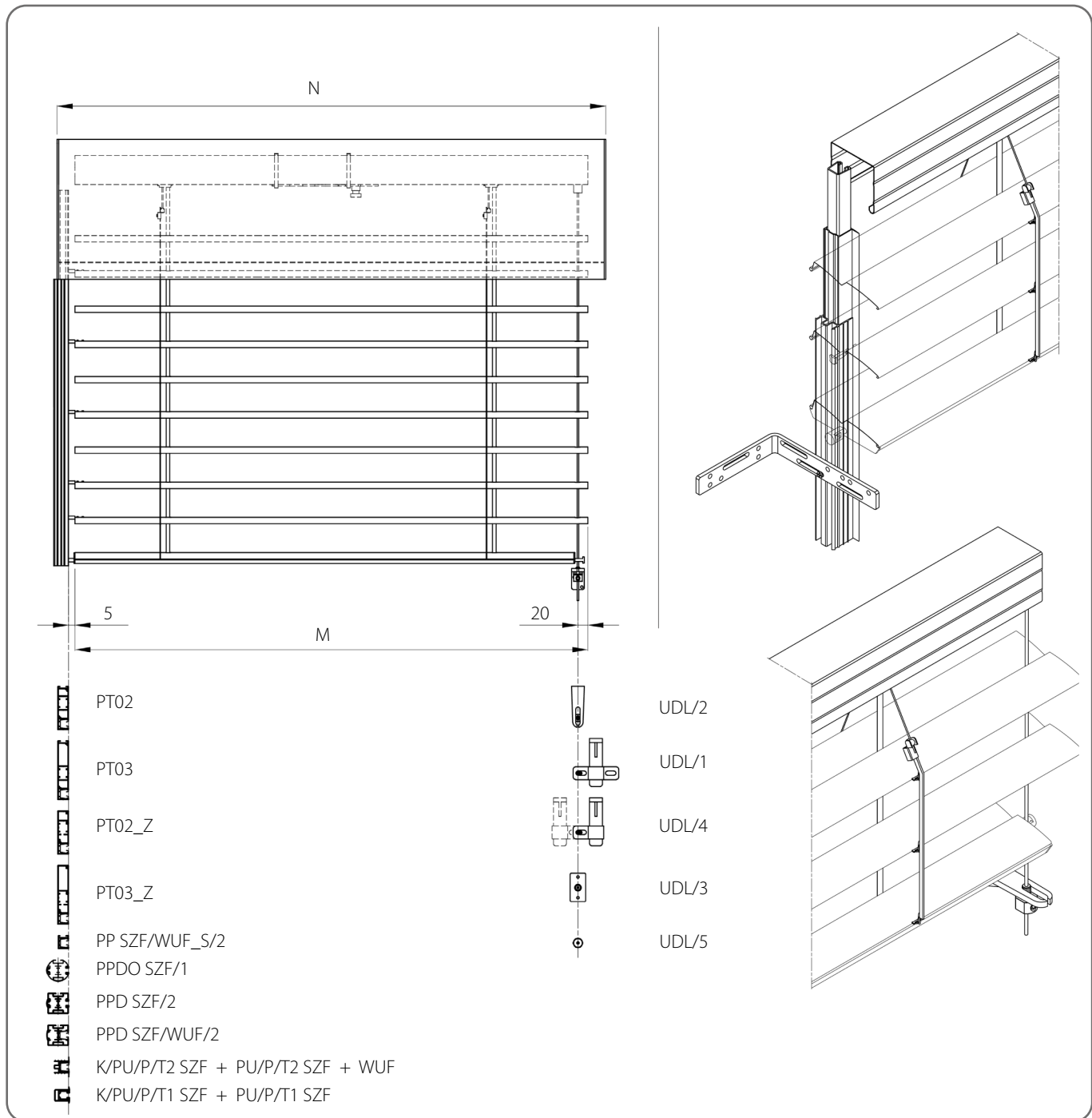
5.1.2. Jaloezie met spandraad



Technische specificaties								
Minimaal		Maximaal	Maximale oppervlakte [m ²]	Hoekjaloezieën	Elektrische aandrijving	Aandrijving met noodopening	Handmatige aandrijving	Montage
Breedte [mm]	Hoogte [mm]	Breedte x Hoogte [mm]						
600	600	3000 x 3520 4000 x 2500	10	NEE	JA	JA	JA	Buiten

 Bij het bepalen van de afmetingen van jaloezieën moet rekening worden gehouden met de geplande breedte van de isolatielaag die over het raam komt.

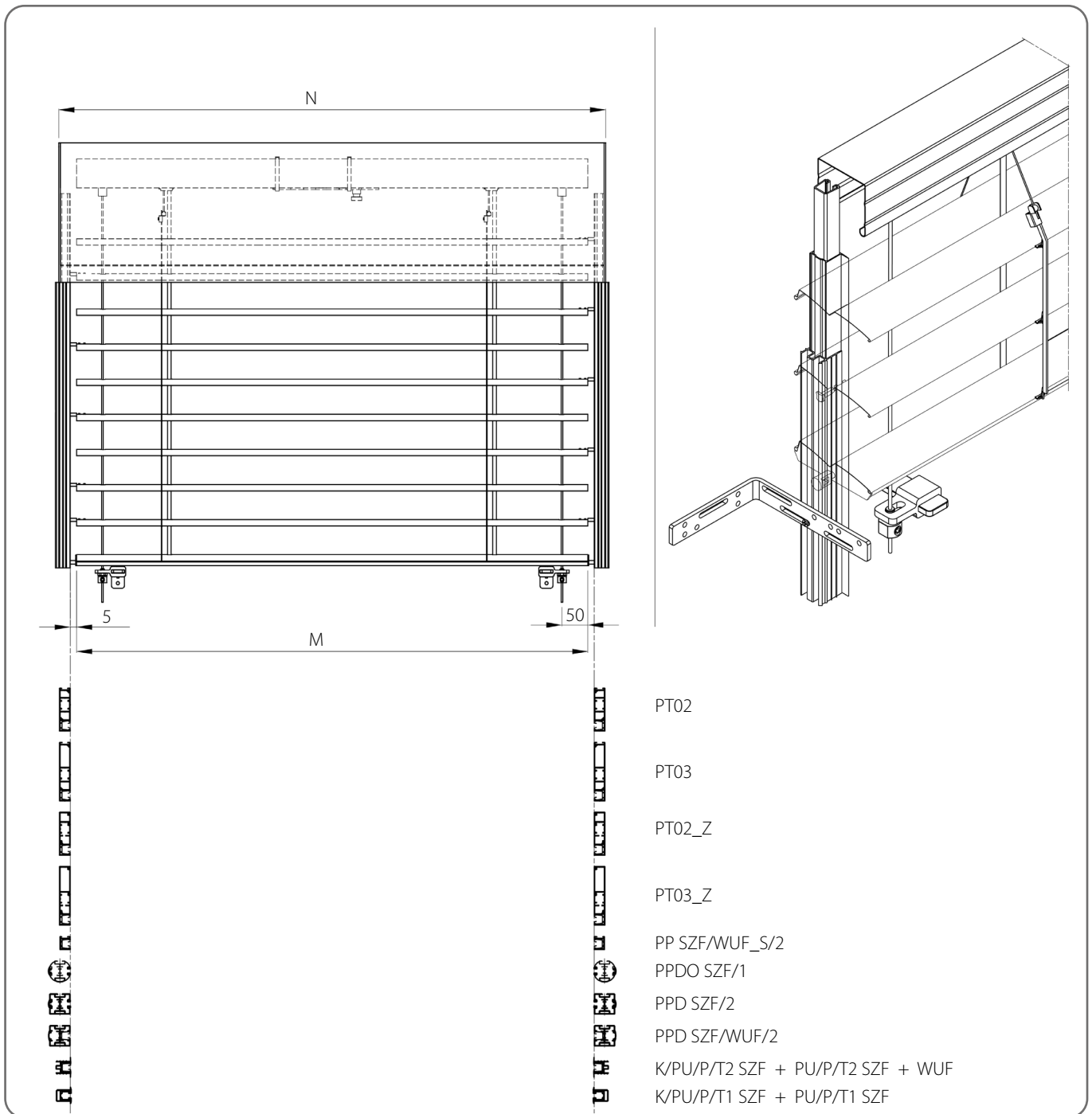
5.1.3. Jaloezie met touw en geleider



Technische specificaties								
Minimaal		Maximaal	Maximale oppervlakte [m ²]	Hoekjaloezieën	Elektrische aandrijving	Aandrijving met noodopening	Handmatige aandrijving	Montage
Breedte [mm]	Hoogte [mm]	Breedte x Hoogte [mm]						
600	600	3000 x 3520 4000 x 2500	10	NEE	JA	JA	JA	Buiten

⚠ Bij het bepalen van de afmetingen van jaloezieën moet rekening worden gehouden met de geplande breedte van de isolatielaag die over het raam komt.

5.1.4. Jaloezie met geleiders en koordverstevinging




Technische specificaties									
Minimaal		Maximaal		Maximale oppervlakte [m ²]	Hoekjaloezieën	Elektrische aandrijving	Aandrijving met noodopening	Handmatige aandrijving	Montage
Breedte [mm]	Hoogte [mm]	Breedte [mm]	Hoogte [mm]						
600	600	5000	3520	17,6	NEE	JA	JA	JA	Buiten

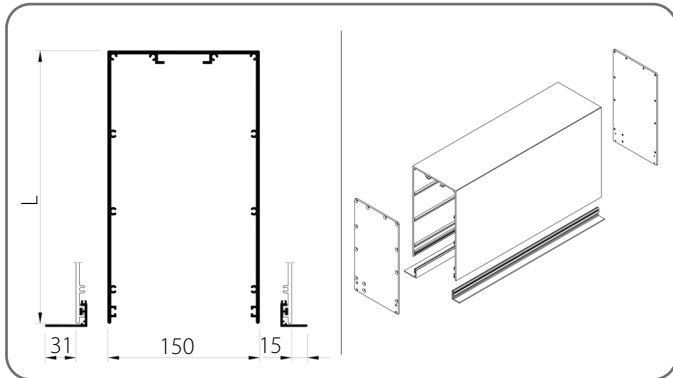


Bij het bepalen van de afmetingen van jaloezieën moet rekening worden gehouden met de geplande breedte van de isolatielaag die over het raam komt.

5.2. Kast

 De jaloezieën kunnen worden geconfigureerd zonder kast.

inbouwkast

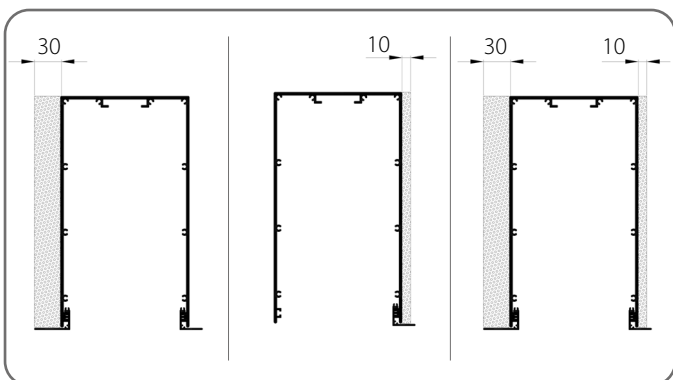


	L [mm]	X [mm]	Y [mm]
1.	277	40	-
2.	337	100	100
3.	397	160	160

x	Kleur	x	Kleur	x	Kleur	x	Kleur
00	brut	21	zwartgrijs	34	kwartsgrijs	80B	grafietgrijs
01	zilver	22B	ultrawit	37B	grijs aluminium	82	alpine wit
03B	grijs	23B	antracietgrijs	45	beige satijn	IK	andere kleuren
09	bruin	29	lichtbeige	73B	muisgrijs		
16B	ivoor	31B	lichtgrijs	74B	koperbrons		
20B	zwart	33	basaltgrijs	75B	metaalgrijs		

 Maximale breedte voor een enkel element - 6 m.

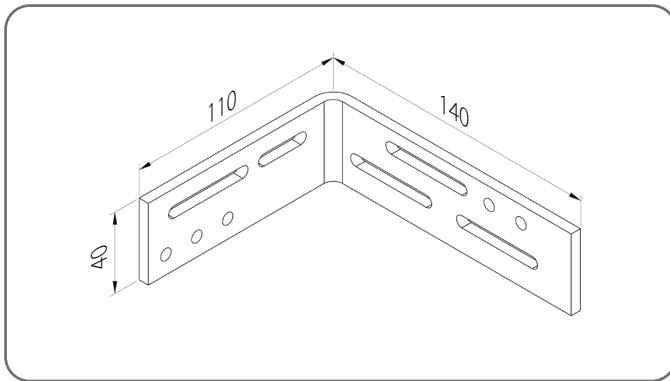
5.2.1. Gipsfundering



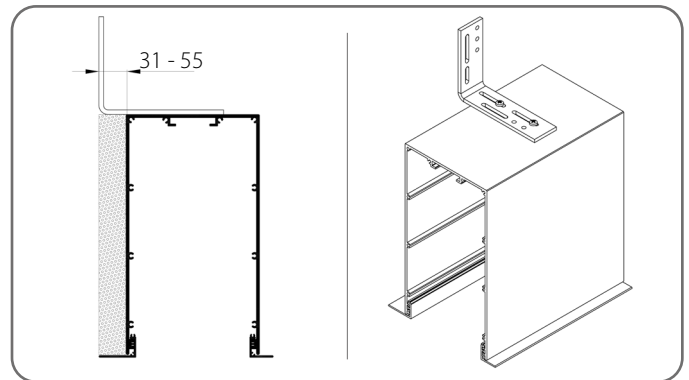
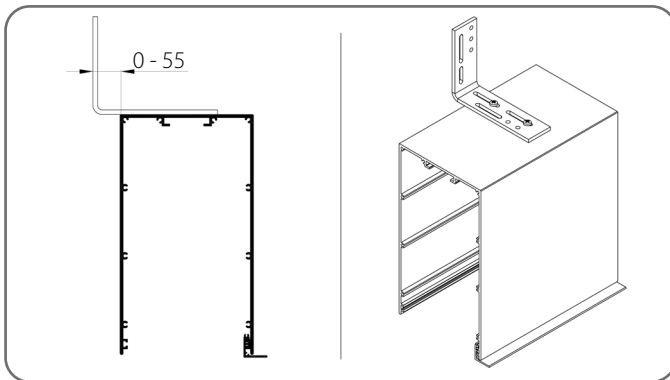
	Cataloguscode	Naam van het artikel
1.	NT/XPS/10	Gipsfundering NT/XPS/10
2.	NT/XPS/30	Gipsfundering NT/XPS/30

5.2.3. Montagehoek

KMK/140x110

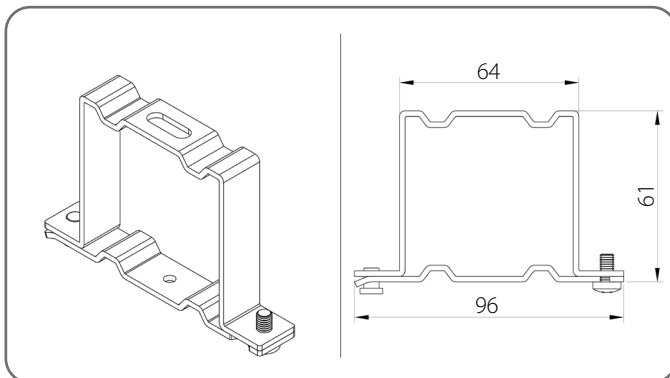


	Jaloeziebreedte [mm]	Aantal hoeken
1.	600 - 1600	3
2.	1601 - 2400	4
3.	2401 - 3200	5
4.	3201 - 4000	6
5.	4001 - 4500	7
6.	4501 - 5000	8
7.	5001 - 5500	9
8.	5501 - 6000	10

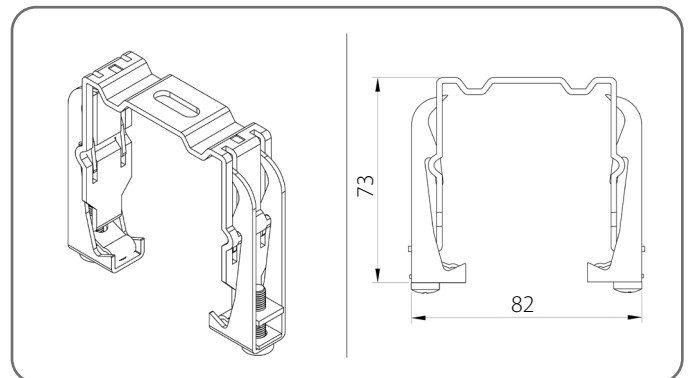


5.3. Bovenste railbeugel

Standaard steun voor de geleider - US/A



Verende steun voor de geleider - US/B



Aantal houders van de bovenrail

Jaloeziebreedte [mm]	600 - 1600	1601 - 2400	2401 - 3200	3201 - 4000	4001 - 4500	4501 - 5000
Hoeveelheid	2	3	4	5	6	7

**CATALOGUS - TECHNISCHE HANDLEIDING VOOR
EXTERNE JALOEZIEËN (GEVEL) SZF SKYFLOW-SYSTEEM**

C 90 / 5. INBOUWJALOEZIEËN BOX/BASIC

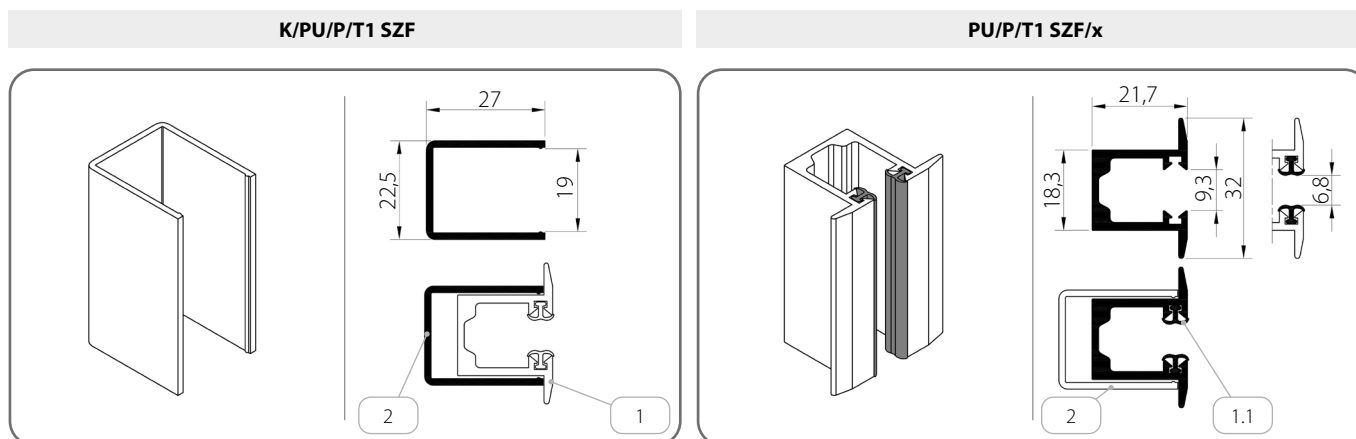
5.4. Overige informatie

Jaloeziehoogte [mm]	Breedte lamellen [mm]						
600 - 2500	1400	2400	3400	4400	5000	-	-
2501 - 3000	1300	2200	3100	4000	4900	5000	-
3001 - 4500	1200	2000	2800	3600	4400	5000	-
4501 - 5000	1100	1800	2500	3200	3900	4600	5000
Aantal bandmechanismen	2	3	4	5	6	7	8

Handgreep voor de geleider				
Jaloeziehoogte [mm]	600 - 1600	1601 - 2600	2601 - 3600	3601 - 4400
Aantal handgrepen (voor 1 stuk geleider)	2	3	4	5

5.5. Geleiders

5.5.1. Geleiders - Groep I

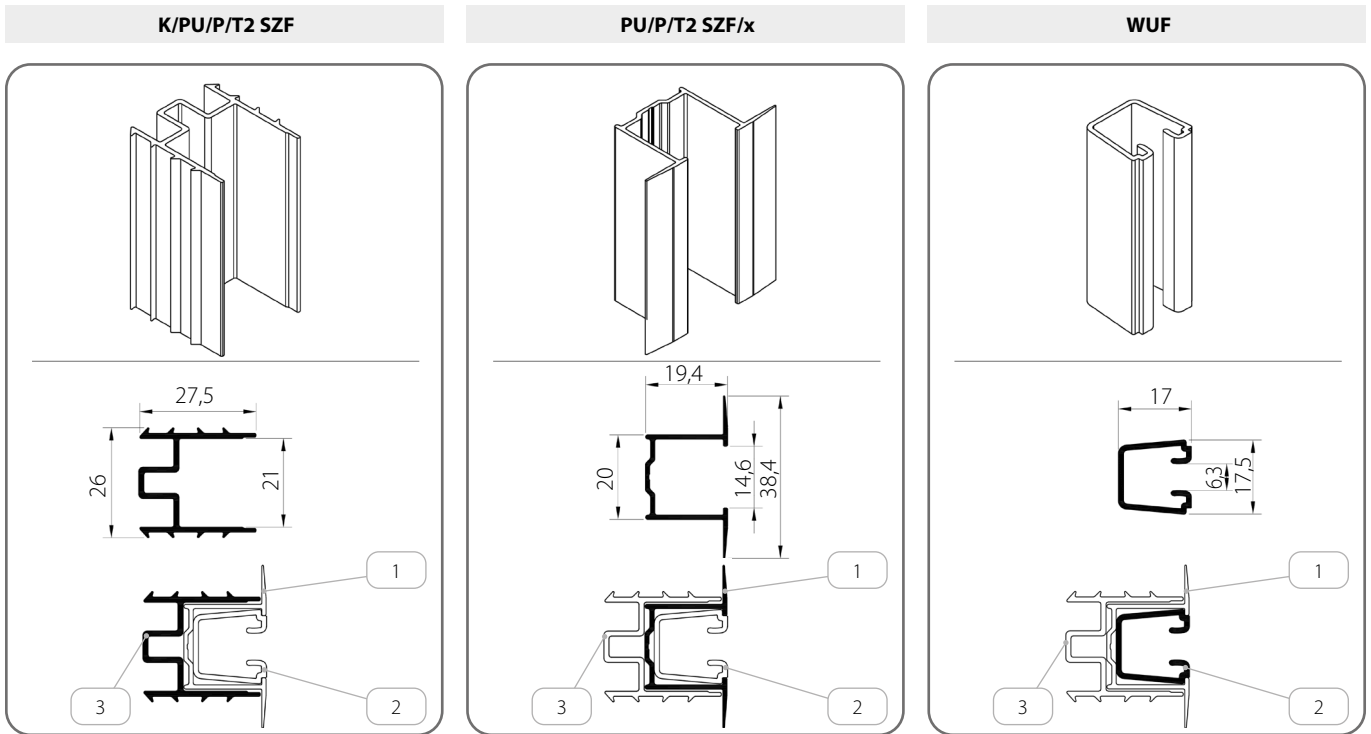


	Naam van het artikel	Kleur	Cataloguscode
1.	Inbouw, eenvoudige geleiders	x	PU/P/T1 SZF/x
1.1.	Dempende afdichting	20 - zwart	-
2.	Kamer van de vereenvoudigde inbouwgeleider	-	K/PU/P/T1 SZF

x	Kleur	x	Kleur	x	Kleur	x	Kleur
00	brut	21	zwartgrijs	34	kwartsgrijs	80B	grafietgrijs
01	zilver	22B	ultrawit	37B	grijs aluminium	82	alpine wit
03B	grijs	23B	antracietgrijs	45	beige satijn	IK	andere kleuren
09	bruin	29	lichtbeige	73B	muisgrijs		
16B	ivoor	31B	lichtgrijs	74B	koperbrons		
20B	zwart	33	basaltgrijs	75B	metaalgrijs		

**CATALOGUS - TECHNISCHE HANDLEIDING VOOR
EXTERNE JALOEZIEËN (GEVEL) SZF SKYFLOW-SYSTEEM**

C 90 / 5. INBOUWJALOEZIEËN BOX/BASIC

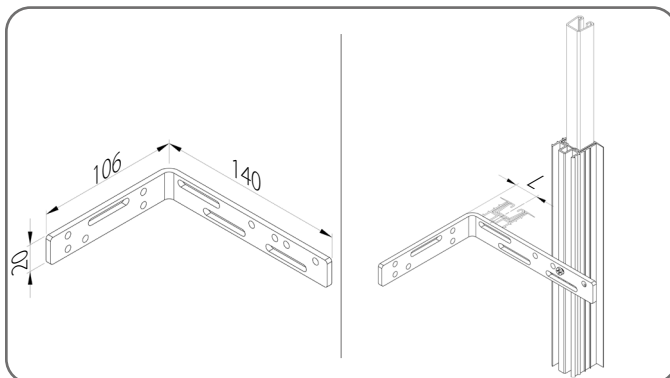


	Naam van het artikel	Kleur	Cataloguscode
1.	Inbouw, eenvoudige geleiders	x	PU/P/T2 SZF/x
2.	Inzetstuk voor geleiders	20 - zwart	WUF
3.	Kamer van de vereenvoudigde inbouwgeleider	-	K/PU/P/T2 SZF

x	Kleur	x	Kleur	x	Kleur	x	Kleur
00	brut	21	zwartgrijs	34	kwartsgrijs	80B	grafietgrijs
01	zilver	22B	ultrawit	37B	grijs aluminium	82	alpine wit
03B	grijs	23B	antracietgrijs	45	beige satijn	IK	andere kleuren
09	bruin	29	lichtbeige	73B	muisgrijs		
16B	ivoor	31B	lichtgrijs	74B	koperbrons		
20B	zwart	33	basaltgrijs	75B	metaalgrijs		

5.5.1.1. Montagehoek

KMK/140x100

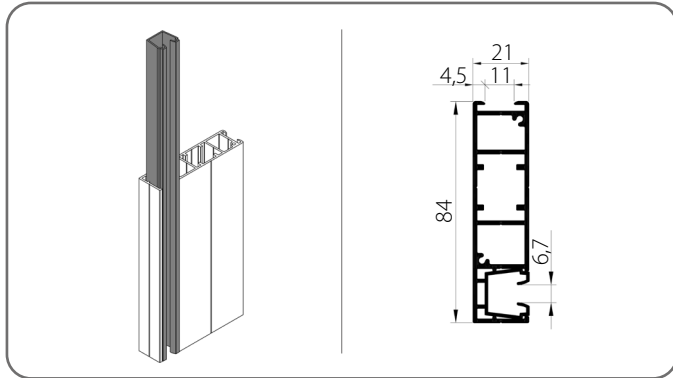


	Cataloguscode	L [mm]
1.	KMK/140x100	15 - 130

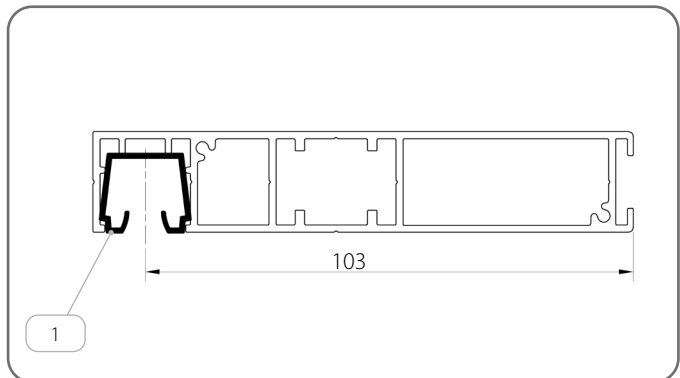
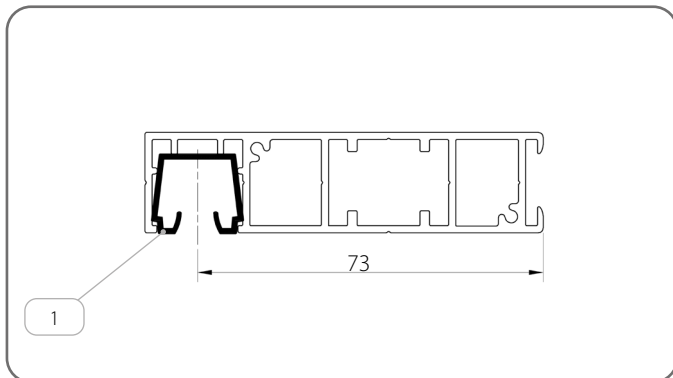
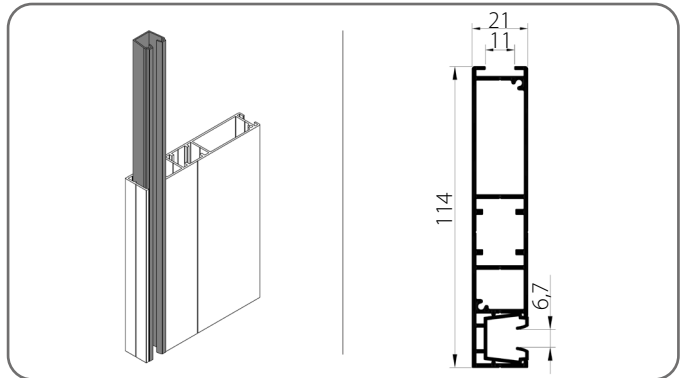
	Jaloeziehoogte [mm]	Aantal hoeken (voor 1 stuk geleider)
1.	600 - 1600	2
2.	1601 - 2600	3
3.	2601 - 3600	4
4.	3601 - 4400	5

5.5.2. Geleiders - Groep II

PT02/x



PT03/x

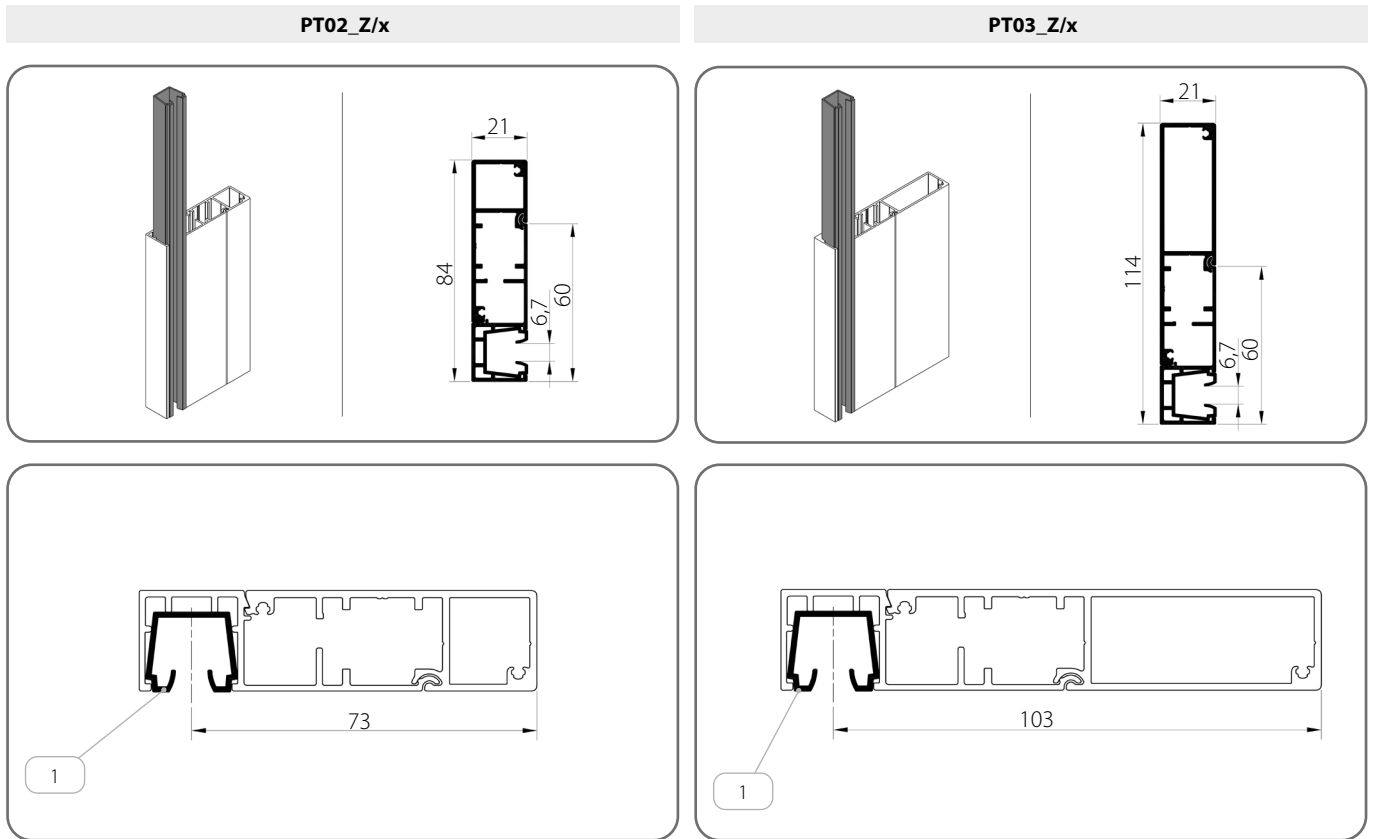


	Naam van het artikel	Kleur
1.	Inzetstuk voor geleiders	03 - grijs 20 - zwart

x	Kleur	x	Kleur	x	Kleur	x	Kleur
00	brut	21	zwartgrijs	34	kwartsgrijs	80B	grafietgrijs
01	zilver	22B	ultrawit	37B	grijs aluminium	82	alpine wit
03B	grijs	23B	antracietgrijs	45	beige satijn	IK	andere kleuren
09	bruin	29	lichtbeige	73B	muisgrijs		
16B	ivoor	31B	lichtgrijs	74B	koperbrons		
20B	zwart	33	basaltgrijs	75B	metaalgrijs		

**CATALOGUS - TECHNISCHE HANDLEIDING VOOR
EXTERNE JALOEZIEËN (GEVEL) SZF SKYFLOW-SYSTEEM**

C 90 / 5. INBOUWJALOEZIEËN BOX/BASIC

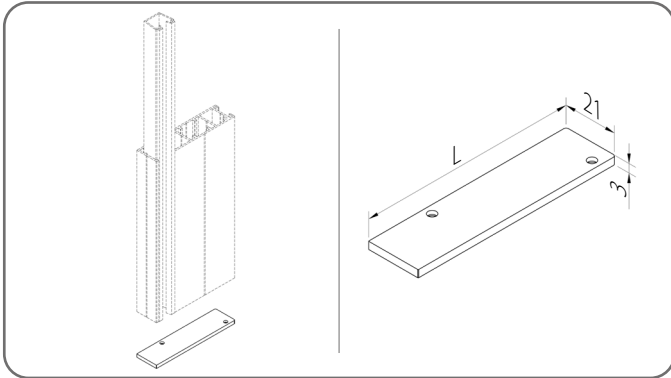


Naam van het artikel		Kleur
1.	Inzetstuk voor geleiders	03 - grijs 20 - zwart

x	Kleur	x	Kleur	x	Kleur	x	Kleur
00	brut	21	zwartgrijs	34	kwartsgrijs	80B	grafietgrijs
01	zilver	22B	ultrawit	37B	grijs aluminium	82	alpine wit
03B	grijs	23B	antracietgrijs	45	beige satijn	IK	andere kleuren
09	bruin	29	lichtbeige	73B	muisgrijs		
16B	ivoor	31B	lichtgrijs	74B	koperbrons		
20B	zwart	33	basaltgrijs	75B	metaalgrijs		

5.5.2.1. Zijvergrendeling van de geleider

Voor geleiders van het type PT

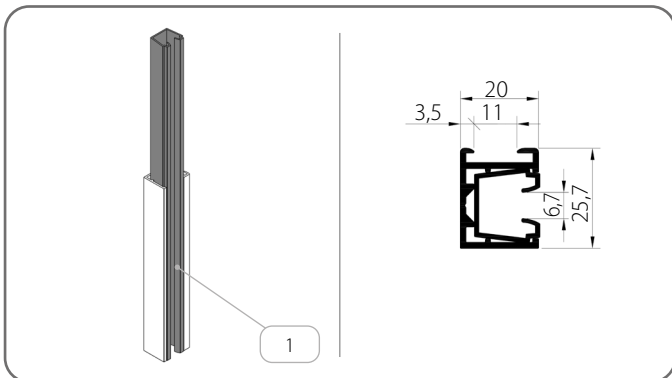


	Cataloguscode	L [mm]
1.	ZPT02/x	83,5
2.	ZPT03/x	113
3.	ZPT02_Z/x	83,5
4.	ZPT03_Z/x	113,5

x	Kleur	x	Kleur	x	Kleur	x	Kleur
00	brut	21	zwartgrijs	34	kwartsgrijs	80B	grafietgrijs
01	zilver	22B	ultrawit	37B	grijs aluminium	82	alpine wit
03B	grijs	23B	antracietgrijs	45	beige satijn	IK	andere kleuren
09	bruin	29	lichtbeige	73B	muisgrijs		
16B	ivoor	31B	lichtgrijs	74B	koperbrons		
20B	zwart	33	basaltgrijs	75B	metaalgrijs		

5.5.3. Geleiders - Groep III

PP SZF/WUF_S/2/x

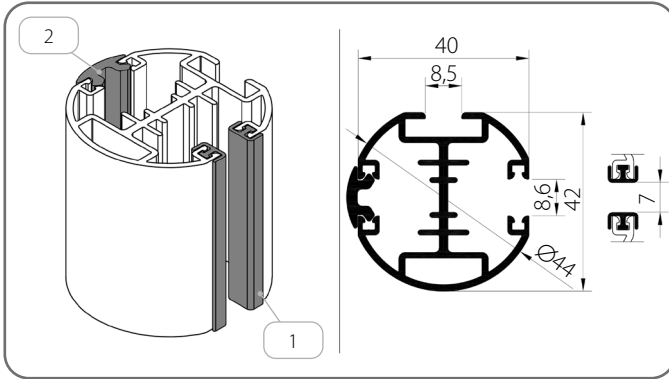


	Naam van het artikel	Kleur
1.	Inzetstuk voor geleiders	03 - grijs 20 - zwart

x	Kleur	x	Kleur	x	Kleur	x	Kleur
00	brut	21	zwartgrijs	34	kwartsgrijs	80B	grafietgrijs
01	zilver	22B	ultrawit	37B	grijs aluminium	82	alpine wit
03B	grijs	23B	antracietgrijs	45	beige satijn	IK	andere kleuren
09	bruin	29	lichtbeige	73B	muisgrijs		
16B	ivoor	31B	lichtgrijs	74B	koperbrons		
20B	zwart	33	basaltgrijs	75B	metaalgrijs		

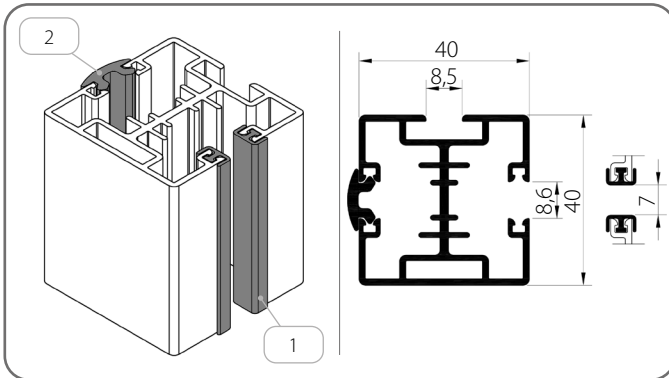
5.5.4. Geleiders - Groep IV

PPDO SZF/1/x



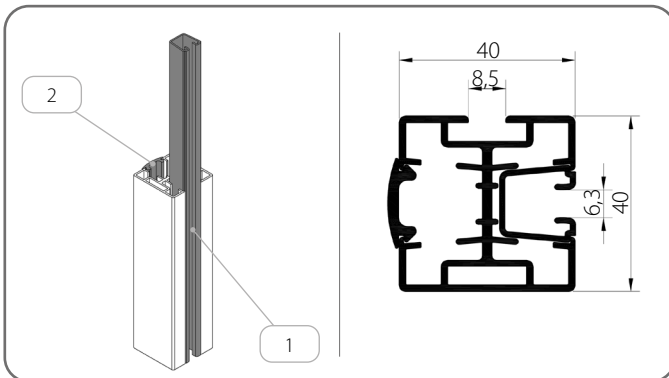
	Naam van het artikel	Kleur
1.	Dempende afdichting	20 - zwart
2.	Maskerende afdichting	03 - grijs 20 - zwart

PPD SZF/2/x



	Naam van het artikel	Kleur
1.	Dempende afdichting	20 - zwart
2.	Maskerende afdichting	03 - grijs 20 - zwart

PPD SZF/WUF/2/x

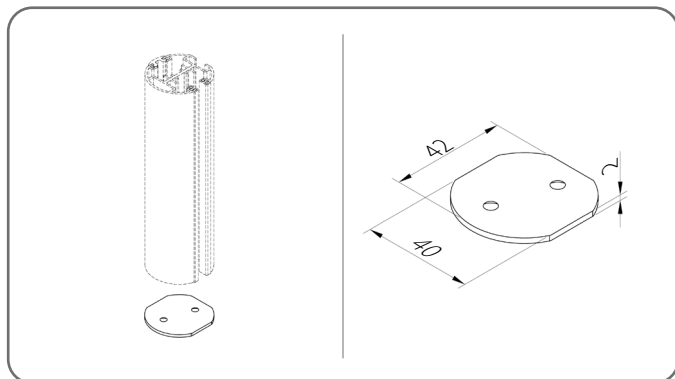


	Naam van het artikel	Kleur
1.	Inzetstuk voor geleiders	20 - zwart
2.	Maskerende afdichting	03 - grijs 20 - zwart

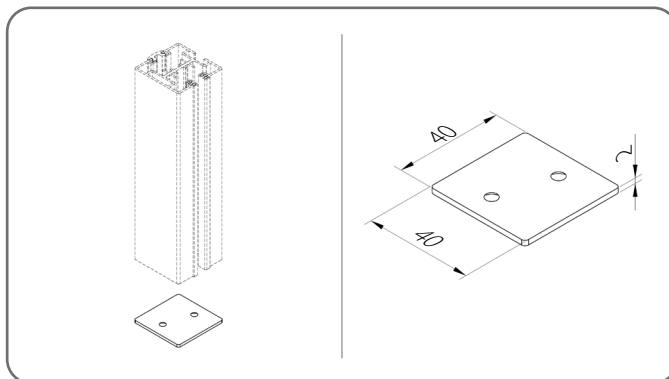
x	Kleur	x	Kleur	x	Kleur	x	Kleur
00	brut	21	zwartgrijs	34	kwartsgrijs	80B	grafietgrijs
01	zilver	22B	ultrawit	37B	grijs aluminium	82	alpine wit
03B	grijs	23B	antracietgrijs	45	beige satijn	IK	andere kleuren
09	bruin	29	lichtbeige	73B	muisgrijs		
16B	ivoor	31B	lichtgrijs	74B	koperbrons		
20B	zwart	33	basaltgrijs	75B	metaalgrijs		

5.5.4.1. Zijvergrendeling van de geleider

ZPPDO SZF/1



ZPPD SZF/2



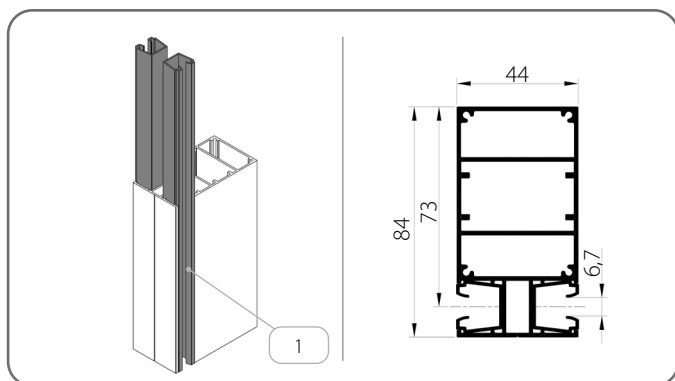
x	Kleur	x	Kleur	x	Kleur	x	Kleur
00	brut	21	zwartgrijs	34	kwartsgrijs	80B	grafietgrijs
01	zilver	22B	ultrawit	37B	grijs aluminium	82	alpine wit
03B	grijs	23B	antracietgrijs	45	beige satijn	IK	andere kleuren
09	bruin	29	lichtbeige	73B	muisgrijs		
16B	ivoor	31B	lichtgrijs	74B	koperbrons		
20B	zwart	33	basaltgrijs	75B	metaalgrijs		

Stopper van aluminium.

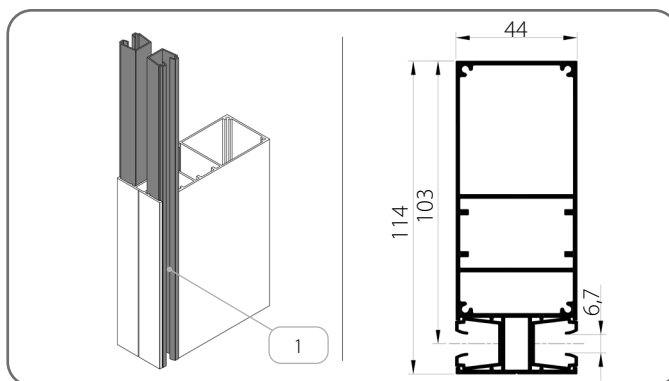
5.6. Scheidingsgeleiders

5.6.1. Geleiders - Groep II

PT04/x



PT05/x

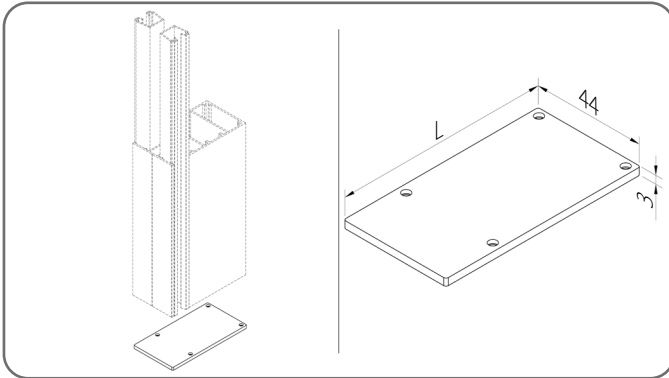


	Naam van het artikel	Kleur
1.	Inzetstuk voor geleiders	03 - grijs 20 - zwart

x	Kleur	x	Kleur	x	Kleur	x	Kleur
00	brut	21	zwartgrijs	34	kwartsgrijs	80B	grafietgrijs
01	zilver	22B	ultrawit	37B	grijs aluminium	82	alpine wit
03B	grijs	23B	antracietgrijs	45	beige satijn	IK	andere kleuren
09	bruin	29	lichtbeige	73B	muisgrijs		
16B	ivoor	31B	lichtgrijs	74B	koperbrons		
20B	zwart	33	basaltgrijs	75B	metaalgrijs		

5.6.1.1. Zijvergrendeling van de geleider

Voor geleiders van het type PT

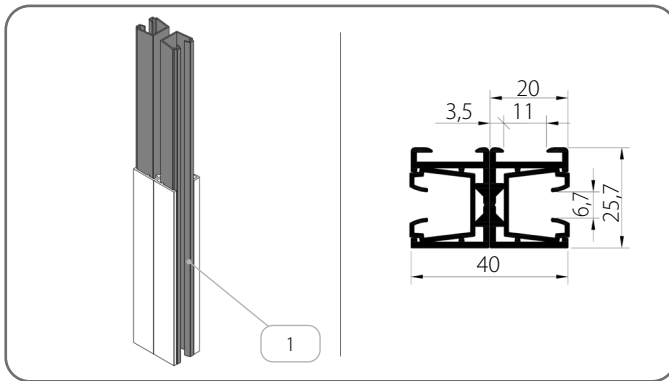


	Cataloguscode	L [mm]
1.	ZPT04/x	83,5
2.	ZPT05/x	113,5

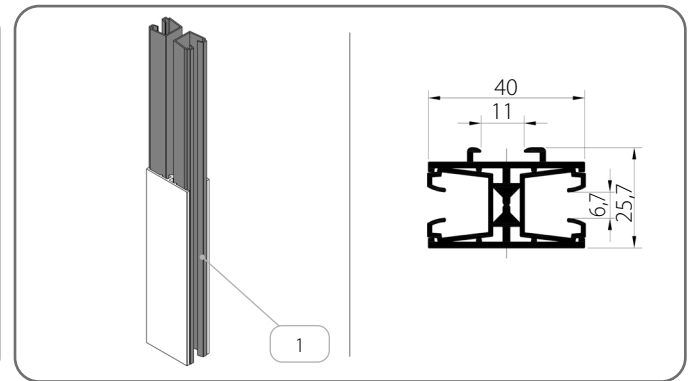
x	Kleur	x	Kleur	x	Kleur	x	Kleur
00	brut	21	zwartgrijs	34	kwartsgrijs	80B	grafietgrijs
01	zilver	22B	ultrawit	37B	grijs aluminium	82	alpine wit
03B	grijs	23B	antracietgrijs	45	beige satijn	IK	andere kleuren
09	bruin	29	lichtbeige	73B	muisgrijs		
16B	ivoor	31B	lichtgrijs	74B	koperbrons		
20B	zwart	33	basaltgrijs	75B	metaalgrijs		

5.6.2. Geleiders - Groep III

PP SZF/WUF_S/2/x + PP SZF/WUF_S/2/x



PPD SZF/WUF_S/1/x

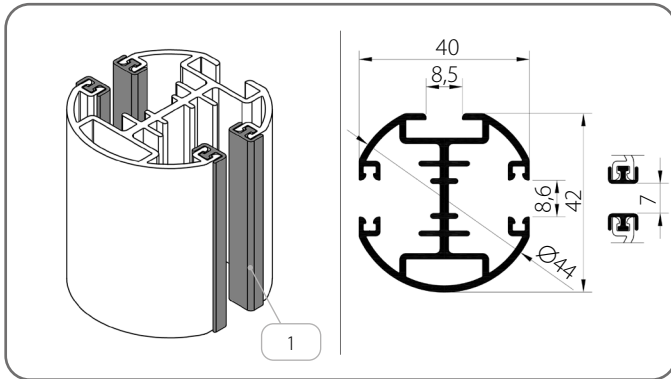


	Naam van het artikel	Kleur
1.	Inzetstuk voor geleiders	03 - grijs 20 - zwart

x	Kleur	x	Kleur	x	Kleur	x	Kleur
00	brut	21	zwartgrijs	34	kwartsgrijs	80B	grafietgrijs
01	zilver	22B	ultrawit	37B	grijs aluminium	82	alpine wit
03B	grijs	23B	antracietgrijs	45	beige satijn	IK	andere kleuren
09	bruin	29	lichtbeige	73B	muisgrijs		
16B	ivoor	31B	lichtgrijs	74B	koperbrons		
20B	zwart	33	basaltgrijs	75B	metaalgrijs		

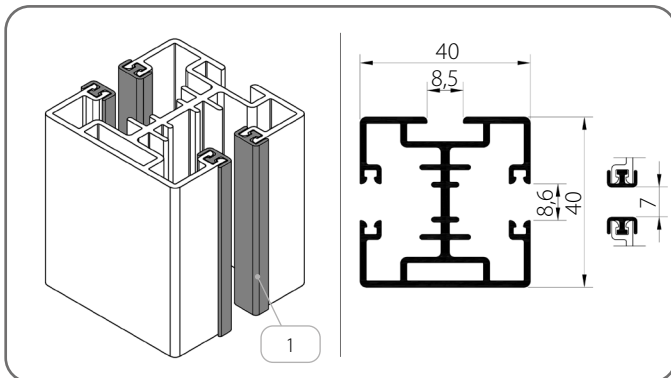
5.6.3. Geleiders - Groep IV

PPDO-P SZF/1/x



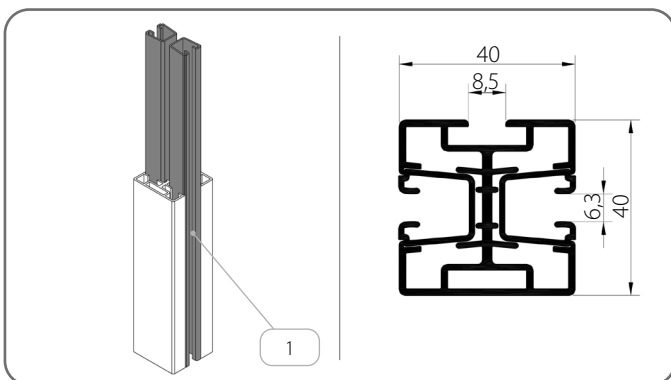
	Naam van het artikel	Kleur
1.	Inzetstuk voor geleiders	20 - zwart

PPD-P SZF/2/x



	Naam van het artikel	Kleur
1.	Inzetstuk voor geleiders	20 - zwart

PPD-P SZF/WUF/2/x



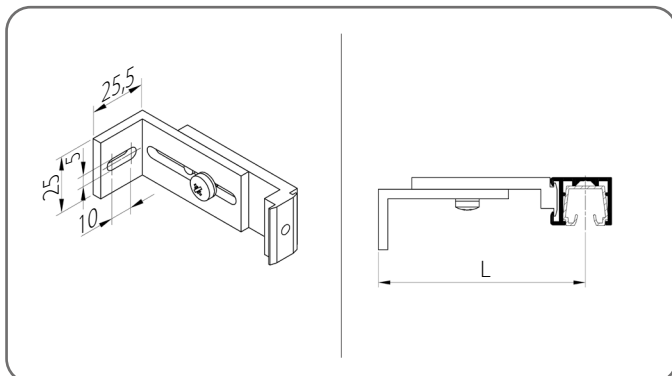
	Naam van het artikel	Kleur
1.	Inzetstuk voor geleiders	20 - zwart

x	Kleur	x	Kleur	x	Kleur	x	Kleur
00	brut	21	zwartgrijs	34	kwartsgrijs	80B	grafietgrijs
01	zilver	22B	ultrawit	37B	grijs aluminium	82	alpine wit
03B	grijs	23B	antracietgrijs	45	beige satijn	IK	andere kleuren
09	bruin	29	lichtbeige	73B	muisgrijs		
16B	ivoor	31B	lichtgrijs	74B	koperbrons		
20B	zwart	33	basaltgrijs	75B	metaalgrijs		

5.7. Handgreep voor geleiders

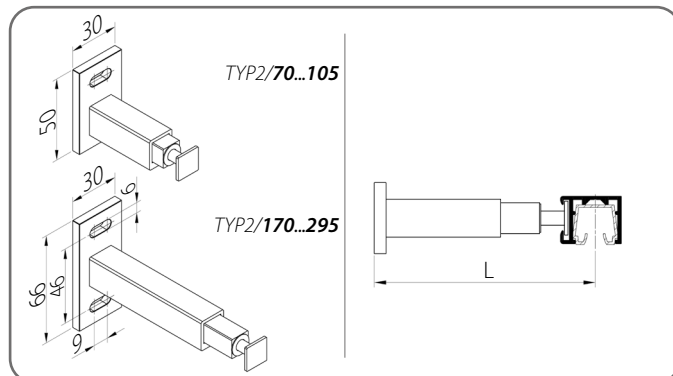
5.7.1. Geleiders - Groep III

TYP 1



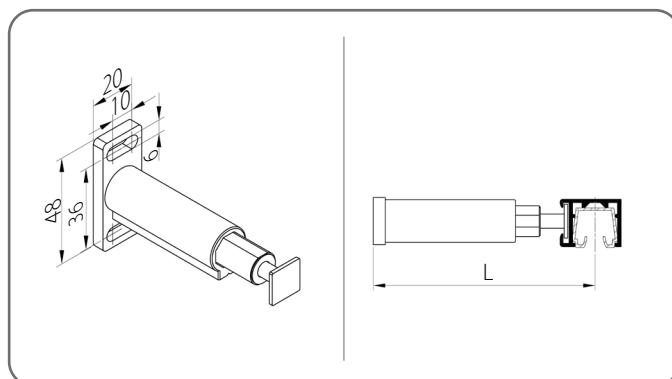
	Cataloguscode	L [mm]
1.	TYP1/75/x	55 - 75
2.	TYP1/105/x	76 - 105
3.	TYP1/160/x	106 - 160

TYP 2



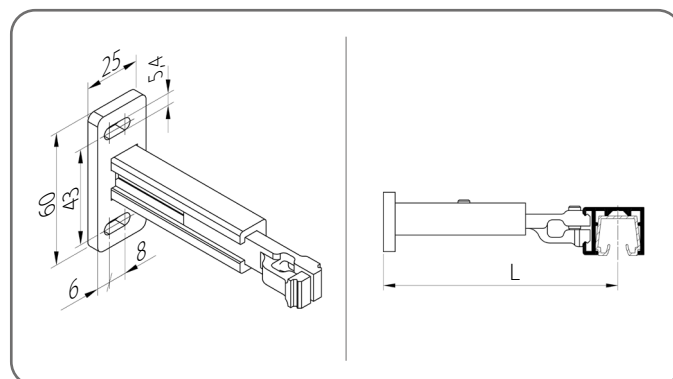
	Cataloguscode	L [mm]
1.	TYP2/70/x	50 - 70
2.	TYP2/105/x	71 - 105
3.	TYP2/170/x	106 - 170
4.	TYP2/295/x	171 - 295

TYP 3



	Cataloguscode	L [mm]
1.	TYP3/75/x	50 - 75
2.	TYP3/1/120/x	76 - 120

TYP 4

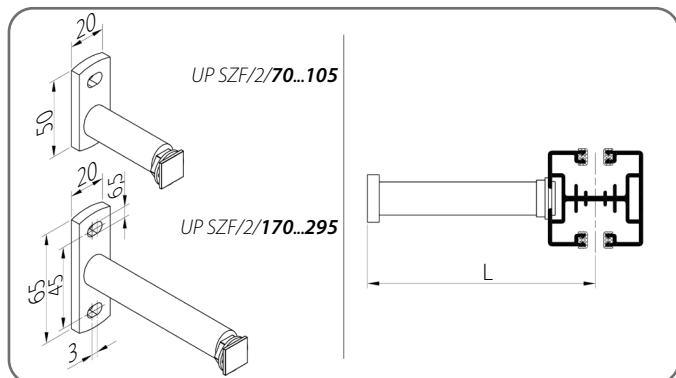


	Cataloguscode	L [mm]
1.	TYP4/80/x	60 - 80
2.	TYP4/115/x	81 - 115
3.	TYP4/170/x	116 - 170

x	Kleur	x	Kleur	x	Kleur	x	Kleur
00	brut	21	zwartgrijs	34	kwartsgrijs	80B	grafietgrijs
01	silver	22B	ultrawit	37B	grijs aluminium	82	alpine wit
03B	grijs	23B	antracietgrijs	45	beige satijn	IK	andere kleuren
09	bruin	29	lichtbeige	73B	muisgrijs		
16B	ivoor	31B	lichtgrijs	74B	koperbrons		
20B	zwart	33	basaltgrijs	75B	metaalgrijs		

5.7.2. Geleiders - Groep IV

UP SZF/2

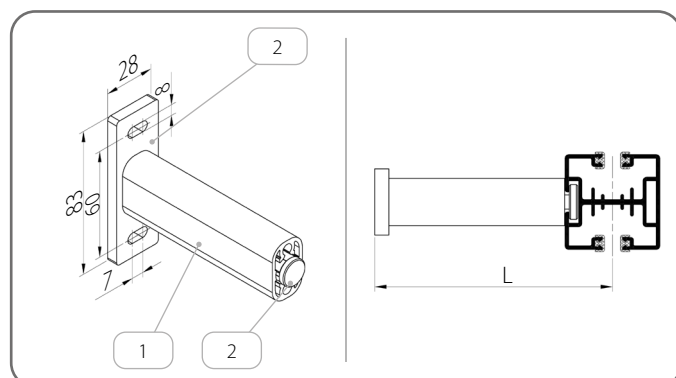


	Cataloguscode	L [mm]
1.	UP SZF/2/70/x	58 - 78*
2.	UP SZF/2/105/x	79 - 113*
3.	UP SZF/2/170/x	114 - 178*
4.	UP SZF/2/295/x	179 - 303*

* Waarden gewijzigd vanwege gebruik van geleiders **PPD-P SZF/2** of **PPDO-P SZF/1**.

x	Kleur	x	Kleur	x	Kleur	x	Kleur
00	brut	21	zwartgrijs	34	kwartsgrijs	80B	grafietgrijs
01	zilver	22B	ultrawit	37B	grijs aluminium	82	alpine wit
03B	grijs	23B	antracietgrijs	45	beige satijn	IK	andere kleuren
09	bruin	29	lichtbeige	73B	muisgrijs		
16B	ivoor	31B	lichtgrijs	74B	koperbrons		
20B	zwart	33	basaltgrijs	75B	metaalgrijs		

UP SZF/4/x



	Cataloguscode	L [mm]
1.	UP SZF/4	75 - 200

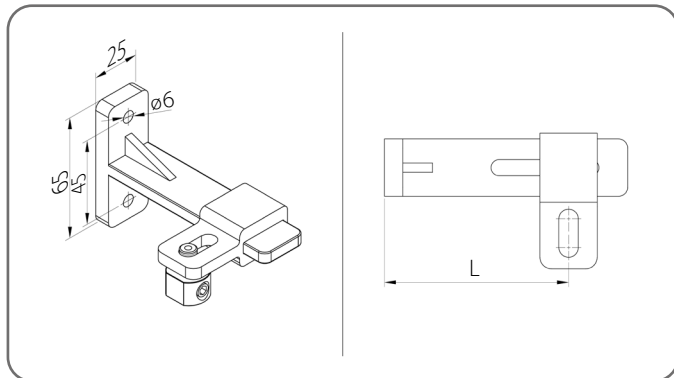
	Naam van het artikel	Cataloguscode
1.	Profiel van telescopische houder	PUT SZF/x
2.	Telescopische houder set	ZUP SZF/4/x

x	Kleur	x	Kleur	x	Kleur	x	Kleur
00	brut	21	zwartgrijs	34	kwartsgrijs	80B	grafietgrijs
01	zilver	22B	ultrawit	37B	grijs aluminium	82	alpine wit
03B	grijs	23B	antracietgrijs	45	beige satijn	IK	andere kleuren
09	bruin	29	lichtbeige	73B	muisgrijs		
16B	ivoor	31B	lichtgrijs	74B	koperbrons		
20B	zwart	33	basaltgrijs	75B	metaalgrijs		

5.8. Koordhandgreep

 Alle houders worden geleverd inclusief een spanner.

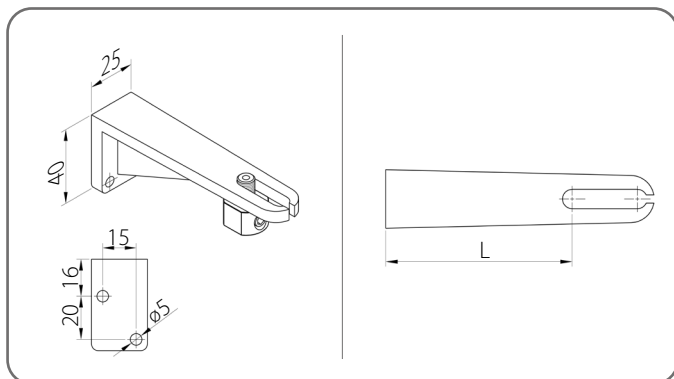
UDL/1



	Cataloguscode	L [mm]
1.	UDL/1/90/x	50 - 90
2.	UDL/1/128/x	88 - 128
3.	UDL/1/165/x	125 - 165
4.	UDL/1/200/x	160 - 200

x	Kleur	x	Kleur	x	Kleur	x	Kleur
00	brut	21	zwartgrijs	34	kwartsgrijs	80B	grafietgrijs
01	zilver	22B	ultrawit	37B	grijs aluminium	82	alpine wit
03B	grijs	23B	antracietgrijs	45	beige satijn	IK	andere kleuren
09	bruin	29	lichtbeige	73B	muisgrijs		
16B	ivoor	31B	lichtgrijs	74B	koperbrons		
20B	zwart	33	basaltgrijs	75B	metaalgrijs		

UDL/2



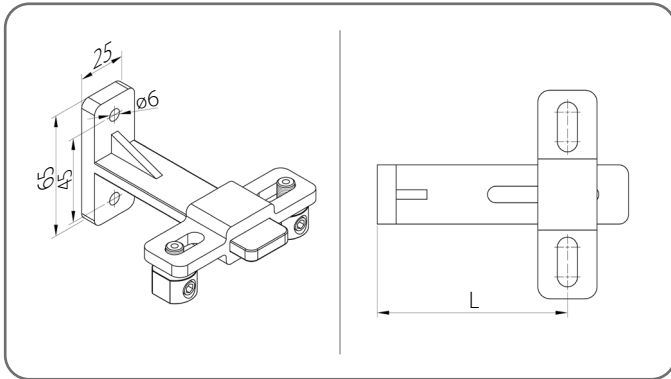
	Cataloguscode	L [mm]
1.	UDL/2/50/x	29 - 50
2.	UDL/2/76/x	55 - 76
3.	UDL/2/104/x	83 - 104
4.	UDL/2/132/x	111 - 132
5.	UDL/2/160/x	139 - 160

x	Kleur	x	Kleur	x	Kleur	x	Kleur
00	brut	21	zwartgrijs	34	kwartsgrijs	80B	grafietgrijs
01	zilver	22B	ultrawit	37B	grijs aluminium	82	alpine wit
03B	grijs	23B	antracietgrijs	45	beige satijn	IK	andere kleuren
09	bruin	29	lichtbeige	73B	muisgrijs		
16B	ivoor	31B	lichtgrijs	74B	koperbrons		
20B	zwart	33	basaltgrijs	75B	metaalgrijs		

**CATALOGUS - TECHNISCHE HANDLEIDING VOOR
EXTERNE JALOEZIEËN (GEVEL) SZF SKYFLOW-SYSTEEM**

C 90 / 5. INBOUWJALOEZIEËN BOX/BASIC

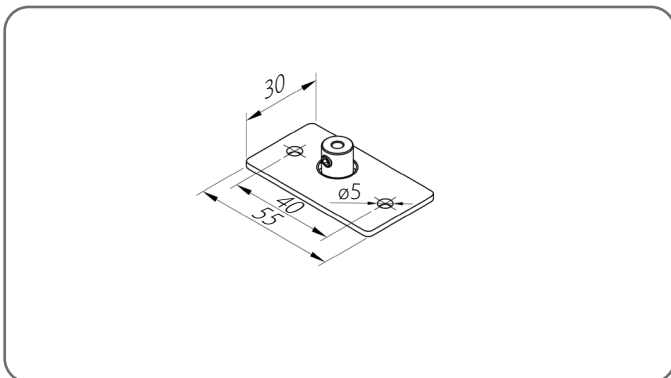
UDL/4



	Cataloguscode	L [mm]
1.	UDL/4/90/x	50 - 90
2.	UDL/4/128/x	88 - 128
3.	UDL/4/165/x	125 - 165
4.	UDL/4/200/x	160 - 200

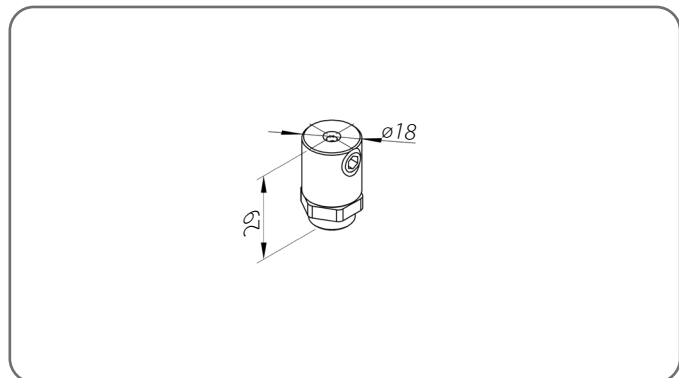
x	Kleur	x	Kleur	x	Kleur	x	Kleur
00	brut	21	zwartgrijs	34	kwartsgrijs	80B	grafietgrijs
01	zilver	22B	ultrawit	37B	grijs aluminium	82	alpine wit
03B	grijs	23B	antracietgrijs	45	beige satijn	IK	andere kleuren
09	bruin	29	lichtbeige	73B	muisgrijs		
16B	ivoor	31B	lichtgrijs	74B	koperbrons		
20B	zwart	33	basaltgrijs	75B	metaalgrijs		

UDL/3/x



x	Kleur
AND	geanodiseerd

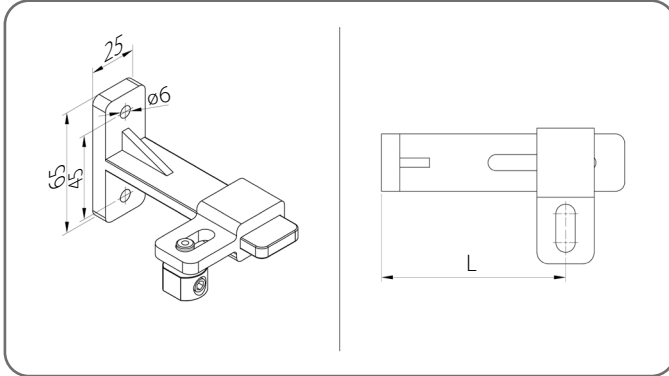
UDL/5



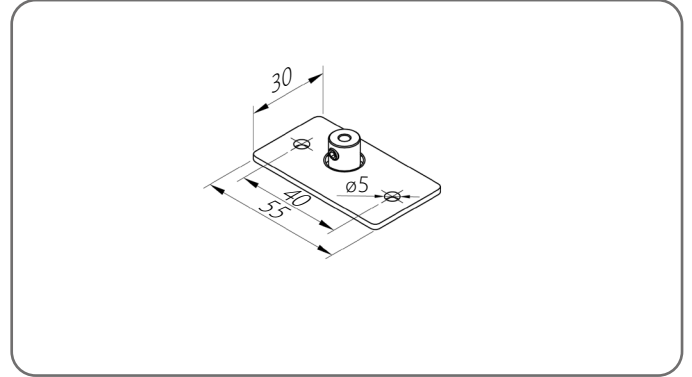
5.8.1. Koordversteving van de geleider

 Alle houders worden geleverd inclusief een spanner.

UDL/1

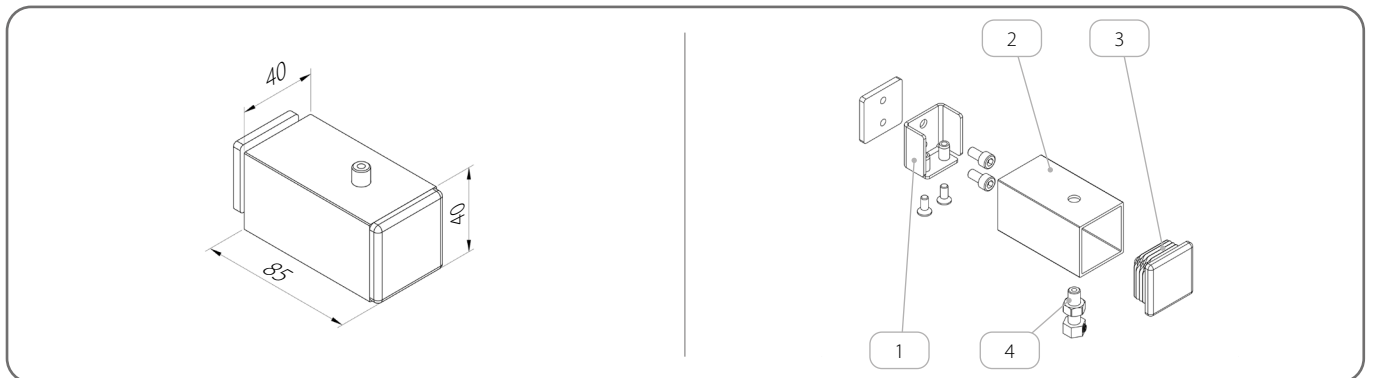


UDL/3/x



	Cataloguscode	L [mm]
1.	UDL/1/90/x	50 - 90
2.	UDL/1/128/x	88 - 128
3.	UDL/1/165/x	125 - 165
4.	UDL/1/200/x	160 - 200

WZLP/40x40x2/x



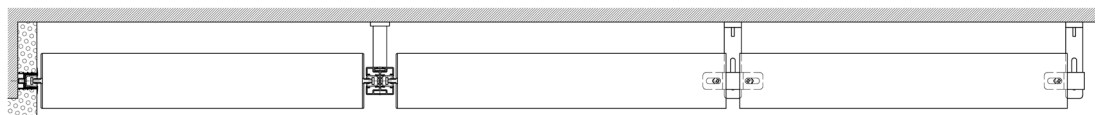
	Naam van het artikel	Cataloguscode	Kleur
1.	Set voor het bevestigen van verstevingen	ZM/WZLP/40x40x2	
2.	Bevestigingsprofiel	U/WZLP/40x40x2/x	<i>kleurentabel x</i>
3.	Afdekdopje	Z/WZLP/40x40x2/x	02 - wit 20B - zwart 23B - antracietgrijs
4.	Kabelspanner	NLS	

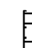
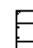


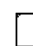


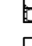
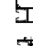

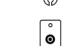
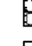
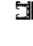









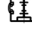




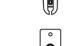




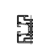


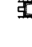














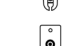



x	Kleur	x	Kleur	x	Kleur	x	Kleur
00	brut	21	zwartgrijs	34	kwartsgrijs	80B	grafietgrijs
01	zilver	22B	ultrawit	37B	grijs aluminium	82	alpine wit
03B	grijs	23B	antracietgrijs	45	beige satijn	IK	andere kleuren
09	bruin	29	lichtbeige	73B	muisgrijs		
16B	ivoor	31B	lichtgrijs	74B	koperbrons		
20B	zwart	33	basaltgrijs	75B	metaalgrijs		

5.9. Jaloezieverbinding

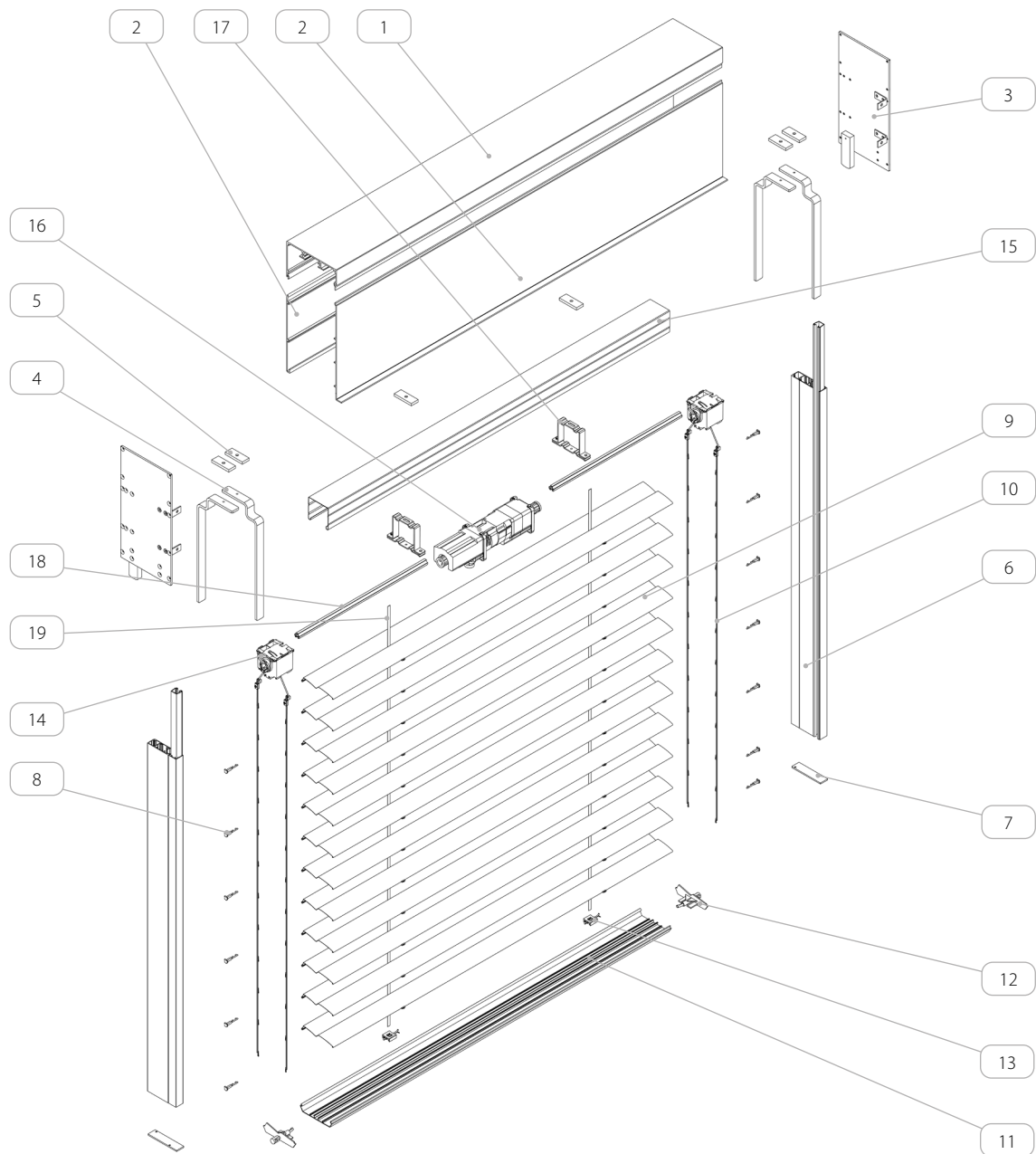
 Mogelijkheid om een gemeenschappelijke aandrijving te gebruiken voor maximaal 3 jaloezieën.

De verdeling van de lamellen



 PT02	 PT04	 UDL/4	 UDL/1
 PT03	 PT05	 UDL/1 + UDL/1	 UDL/2
 PT02_Z	 PPD SZF/WUF_S/1	 UDL/2 + UDL/2	 UDL/3
 PT03_Z	 PP SZF/WUF_S/2	 UDL/3 + UDL/3	 UDL/5
 PP SZF/WUF_S/2	 PP SZF/WUF_S/2 + PP SZF/WUF_S/2	 UDL/5 + UDL/5	
 PPDO SZF/1	 PPDO-P SZF/1	 UDL/4	 UDL/1
 PPD SZF/2	 PPD-P SZF/2	 UDL/1 + UDL/1	 UDL/2
		 UDL/2 + UDL/2	 UDL/3
		 UDL/3 + UDL/3	 UDL/5
		 UDL/5 + UDL/5	
 PPD SZF/WUF/2	 PPD-P SZF/WUF/2	 UDL/4	 UDL/1
 K/PU/P/T2 SZF		 UDL/1 + UDL/1	 UDL/2
 + PU/P/T2 SZF + WUF		 UDL/2 + UDL/2	 UDL/3
		 UDL/3 + UDL/3	 UDL/5
		 UDL/5 + UDL/5	
 K/PU/P/T1 SZF + PU/P/T1 SZF		 UDL/4	 UDL/1
		 UDL/1 + UDL/1	 UDL/2
		 UDL/2 + UDL/2	 UDL/3
		 UDL/3 + UDL/3	 UDL/5
		 UDL/5 + UDL/5	

6. INBOUWJALOEZIEËN BOX/EDGE



Naam van het artikel	
1.	Kast
2.	Verlenging van de inbouwkast
3.	Zijkap
4.	Bovenste handvat
5.	Montagebeugel voor de railhandgreep
6.	Geleider
7.	Zijvergrendeling van de geleider
8.	Pin voor Z 90
9.	Profiel Z 90
10.	Ladder voor de lamellen Z 90
11.	Eindlat
12.	Jaloezie voor eindlat
13.	Bevestiging van het lint aan de eindlat
14.	Mechanisme - 8 mm riem
15.	Stalen rail - gegalvaniseerd
16.	Aandrijving
17.	Geleidingsrailsteun
18.	Schacht 14 mm
19.	Band 8 mm

6.1. Algemene informatie



Gebruikte symbolen:

A - HOOGTE VAN HET PAK [mm]

B - JALOEZIEHOOGTE [mm]

C - DEKKINGSHOOGTE [mm]

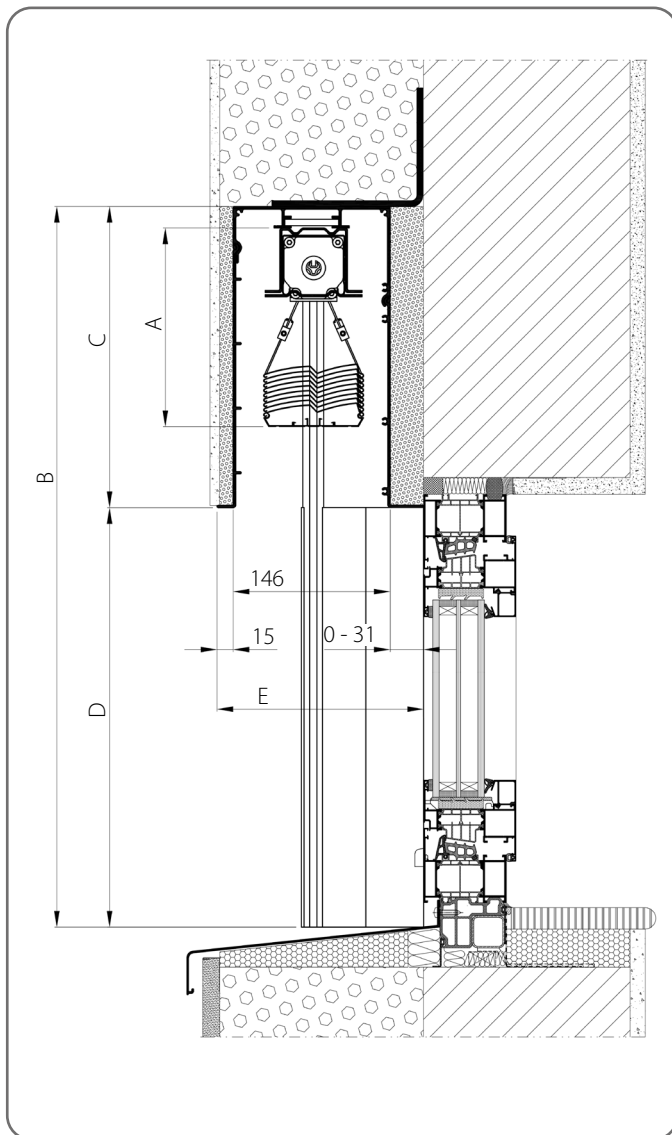
D - DUIDELIJKE HOOGTE [mm]

E - INSTALLATIEDIEPTE [mm]

M - BREEDTE VAN HET PAK / LAMEL [mm]

N - JALOEZIEBREEDTE [mm]

De jaloezieën moeten door een vakkundige monteur worden gemeten en gemonteerd.



	A [mm]	B [mm]	Jaloezie met geleider en/of koordgeleiding		Jaloezie met koordversteving	
			C [mm]	D [mm]	C [mm]	D [mm]
1.	130	600 - 820	220	380 - 1600	220	380 - 1600
2.	140	821 - 1020				
3.	160	1021 - 1220				
4.	170	1221 - 1420				
5.	190	1421 - 1620				
6.	200	1621 - 1820	280	1541 - 2340	280	1541 - 2340
7.	220	1821 - 2020				
8.	230	2021 - 2220				
9.	250	2221 - 2420				
10.	260	2421 - 2620	350	2271 - 3170	350	2271 - 3170
11.	270	2621 - 2820				
12.	290	2821 - 3020				
13.	300	3021 - 3220				
14.	310	3221 - 3520	400	3121 - 3920	400	3121 - 3920
15.	330	3521 - 3620				
16.	340	3621 - 3820				
17.	360	3821 - 4320				
18.	400	4321 - 5000	460	3861 - 4540	460	3861 - 4540

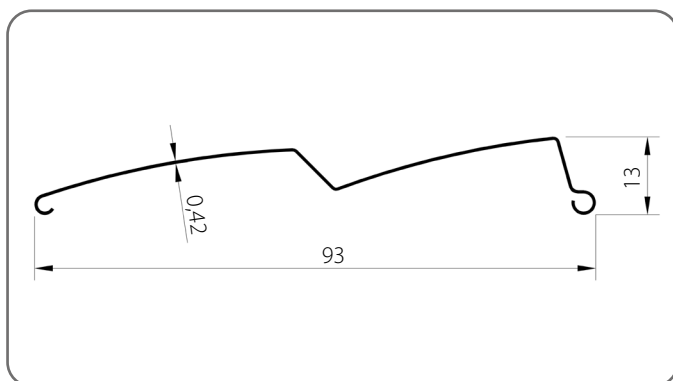


Bij het bepalen van de afmetingen van jaloezieën moet rekening worden gehouden met de geplande breedte van de isolatielaag die over het raam komt.

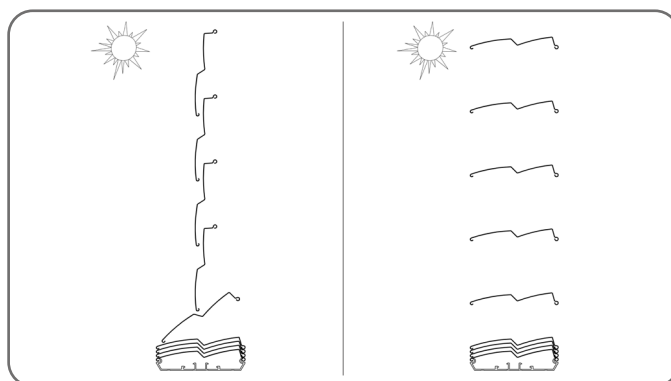
**CATALOGUS - TECHNISCHE HANDLEIDING VOOR
EXTERNE JALOEZIEËN (GEVEL) SZF SKYFLOW-SYSTEEM**

C 90 / 6. INBOUWJALOEZIEËN BOX/EDGE

Lamel Z 90/x

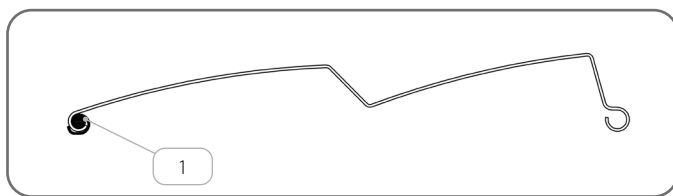


Draaibereik van de lamellen - 90°



x	Kleur	x	Kleur	x	Kleur	x	Kleur
01	zilver	21	zwartgrijs	33	basaltgrijs	74B	koperbrons
03B	grijs	22B	ultrawit	34	kwartsgrijs	75B	metaalgrijs
09	bruin	23B	antracietgrijs	37B	grijs aluminium	80B	grafietgrijs
16B	ivoor	29	lichtbeige	45	beige satijn	82	alpine wit
20B	zwart	31B	lichtgrijs	73B	muisgrijs		

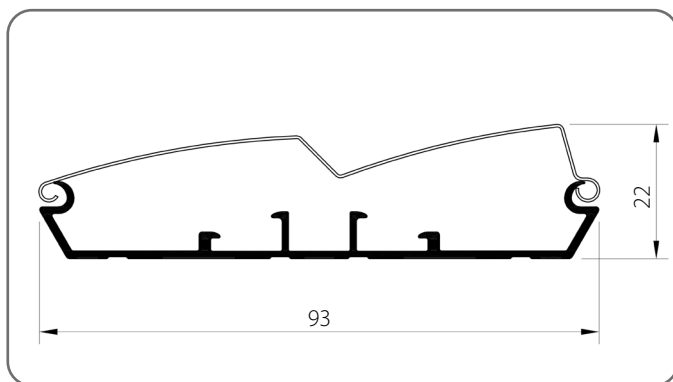
Dempende afdichting van de lamellen



	Naam van het artikel	Cataloguscode
1.	Dempende afdichting van de lamellen	UWZ90/x

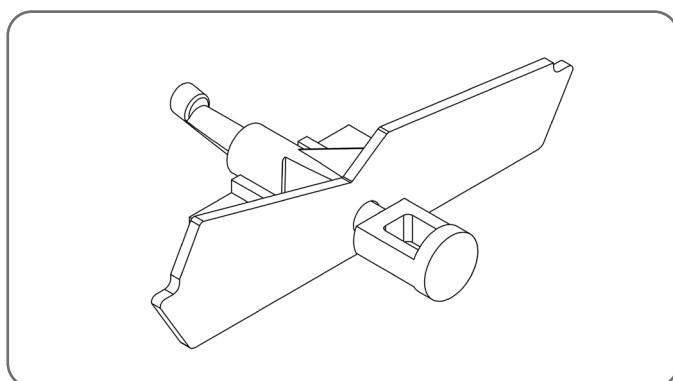
x	Kleur
03	grijs

Open eindlat BOA/Z90/x



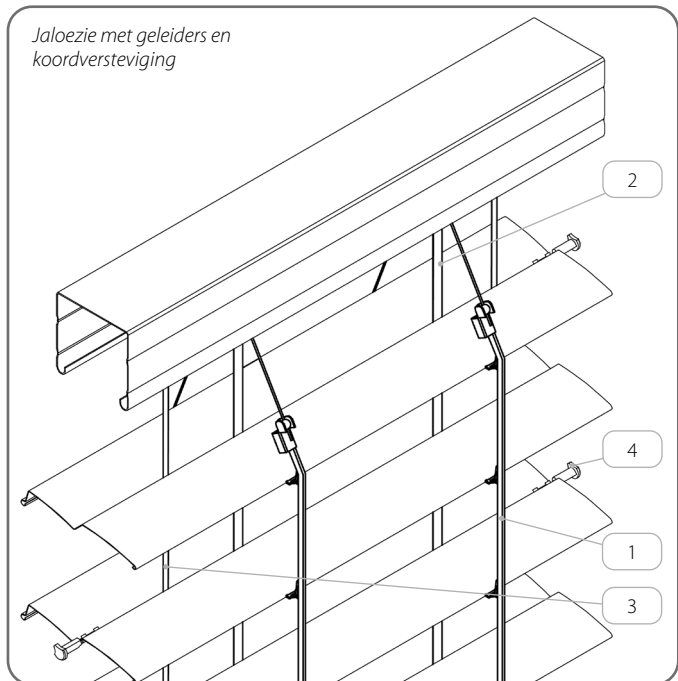
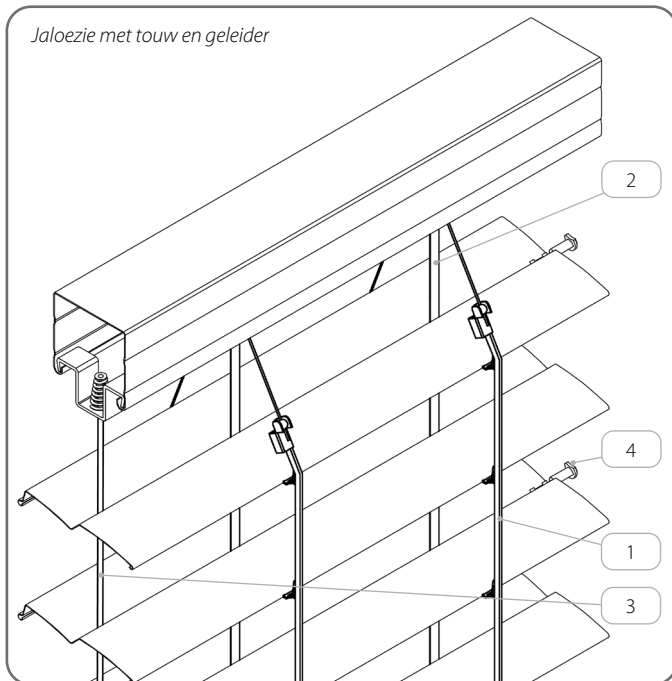
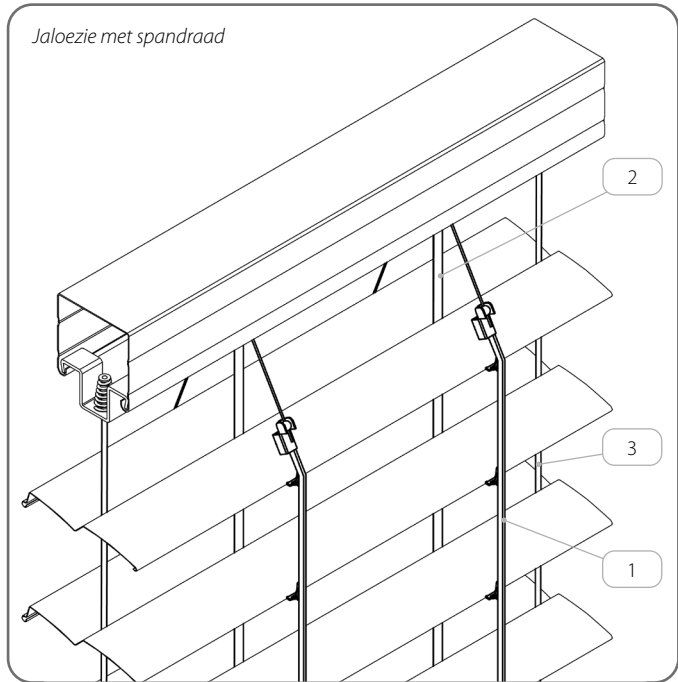
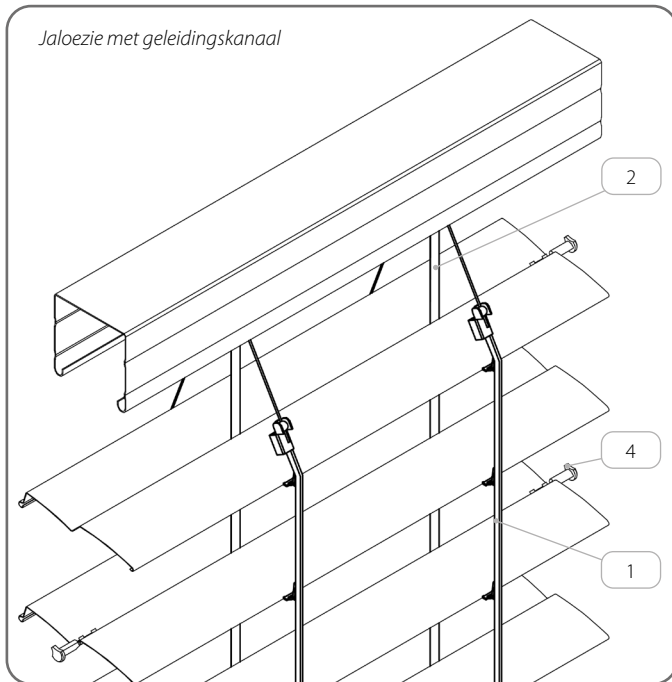
x	Kleur	x	Kleur
00	brut	33	basaltgrijs
01	zilver	34	kwartsgrijs
03B	grijs	37B	grijs aluminium
09	bruin	45	beige satijn
16B	ivoor	73B	muisgrijs
20B	zwart	74B	koperbrons
21	zwartgrijs	75B	metaalgrijs
22B	ultrawit	80B	grafietgrijs
23B	antracietgrijs	82	alpine wit
29	lichtbeige	IK	andere kleuren
31B	lichtgrijs		

Jaloezieeindlat Z BOA/Z90/x



x	Kleur
03	grijs
20	zwart

Extra accessoires

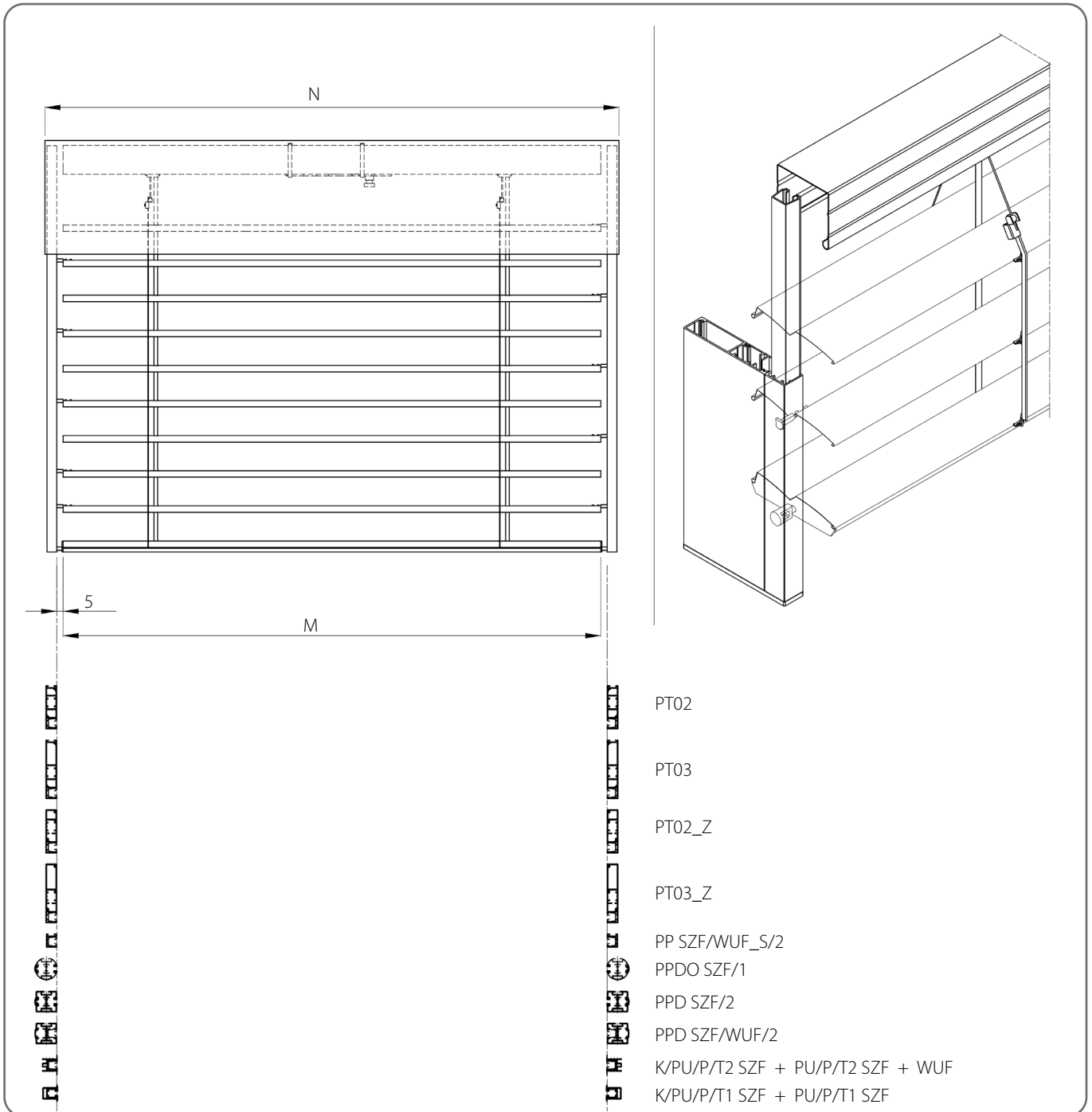


	Naam van het artikel	Cataloguscode
1.	Ladder voor de lamellen Z 90	D/Z90/x
2.	Band 8 mm	P SZF/8/x
3.	Staaldraad O 3, PVC gecoat	LS SZF/3/x
4.	Pin voor Z 90 - staal	P/S/Z90


x	Kleur
03	grijs
20	zwart

 Op alle andere lamellen voor jaloezieën en rolluiken zijn pinnen gemonteerd met geleidingskanalen.

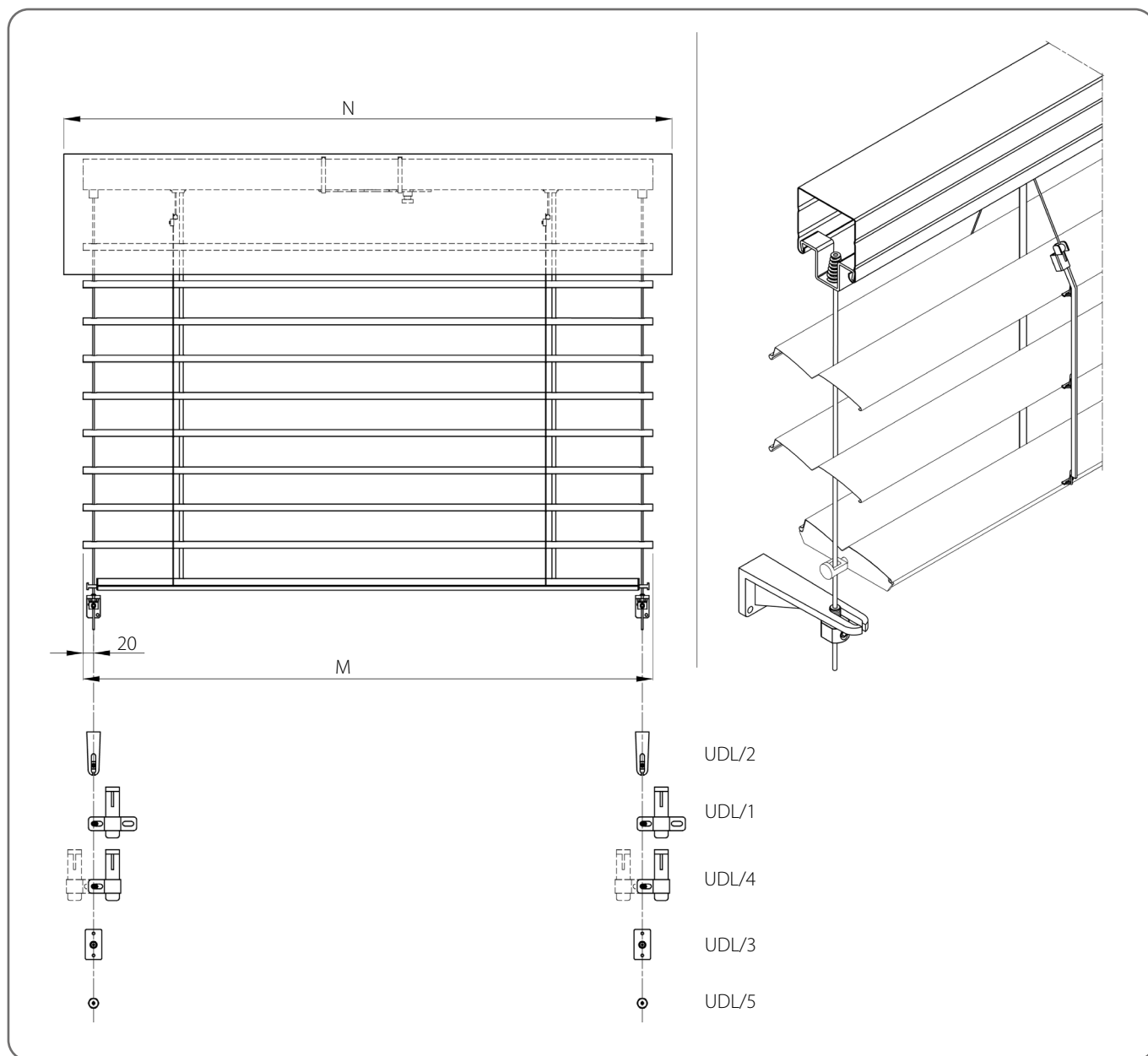
6.1.1. Jaloezie met geleidingskanaal



Technische specificaties									
Minimaal		Maximaal		Maximale oppervlakte [m ²]	Hoekjaloezieën	Elektrische aandrijving	Aandrijving met noodopening	Handmatige aandrijving	Montage
Breedte [mm]	Hoogte [mm]	Breedte [mm]	Hoogte [mm]						
600	600	4500	5000	22,5	NEE	JA	JA	JA	Buiten

 Bij het bepalen van de afmetingen van jaloezieën moet rekening worden gehouden met de geplande breedte van de isolatielaag die over het raam komt.

6.1.2. Jaloezie met spandraad

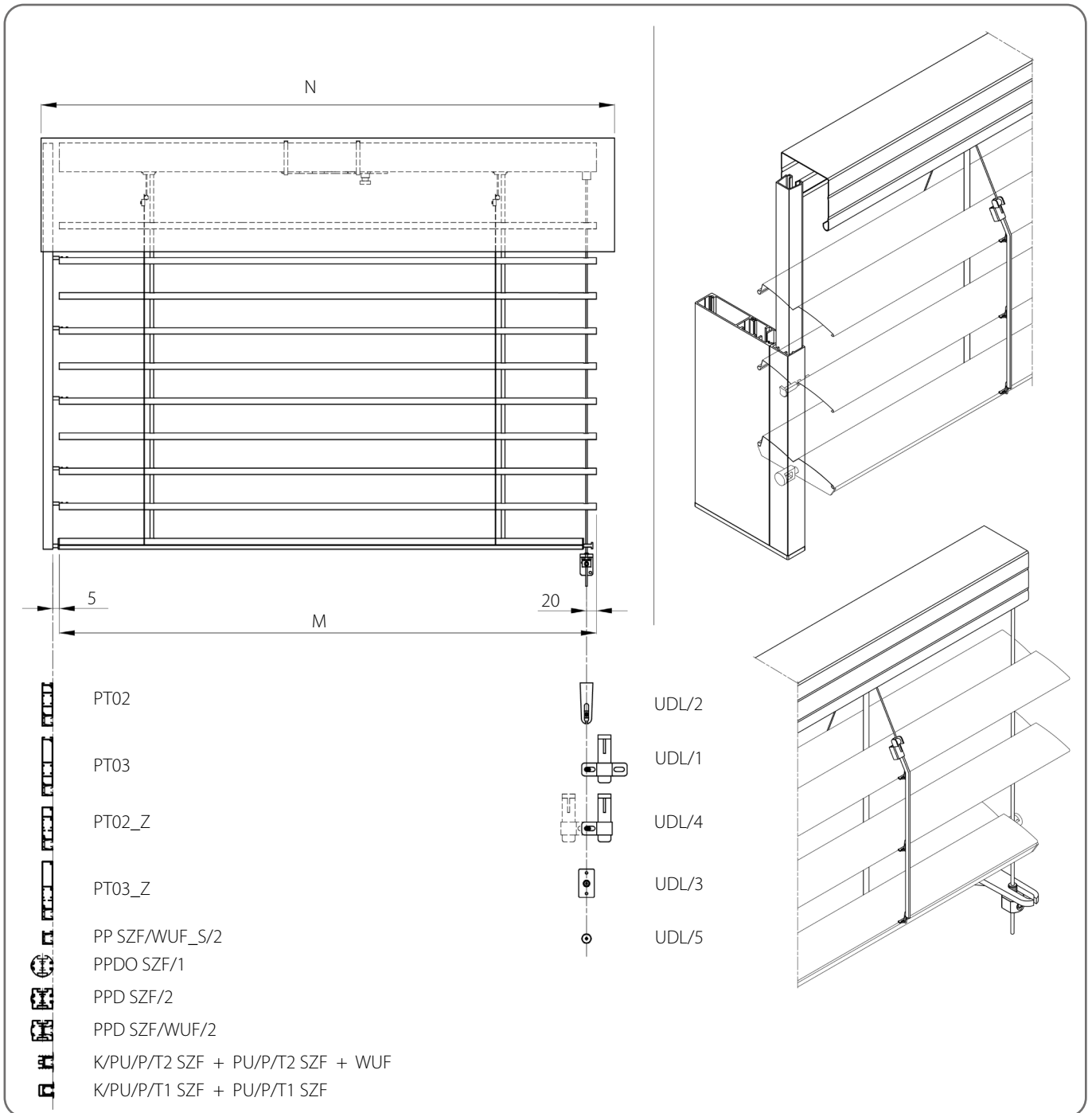


Technische specificaties

Minimaal		Maximaal	Maximale oppervlakte [m ²]	Hoekjaloezieën	Elektrische aandrijving	Aandrijving met noodopening	Handmatige aandrijving	Montage
Breedte [mm]	Hoogte [mm]	Breedte x Hoogte [mm]						
600	600	3000 x 4000 4000 x 2500	12	NEE	JA	JA	JA	Buiten

 Bij het bepalen van de afmetingen van jaloezieën moet rekening worden gehouden met de geplande breedte van de isolatielaag die over het raam komt.

6.1.3. Jaloezie met touw en geleider

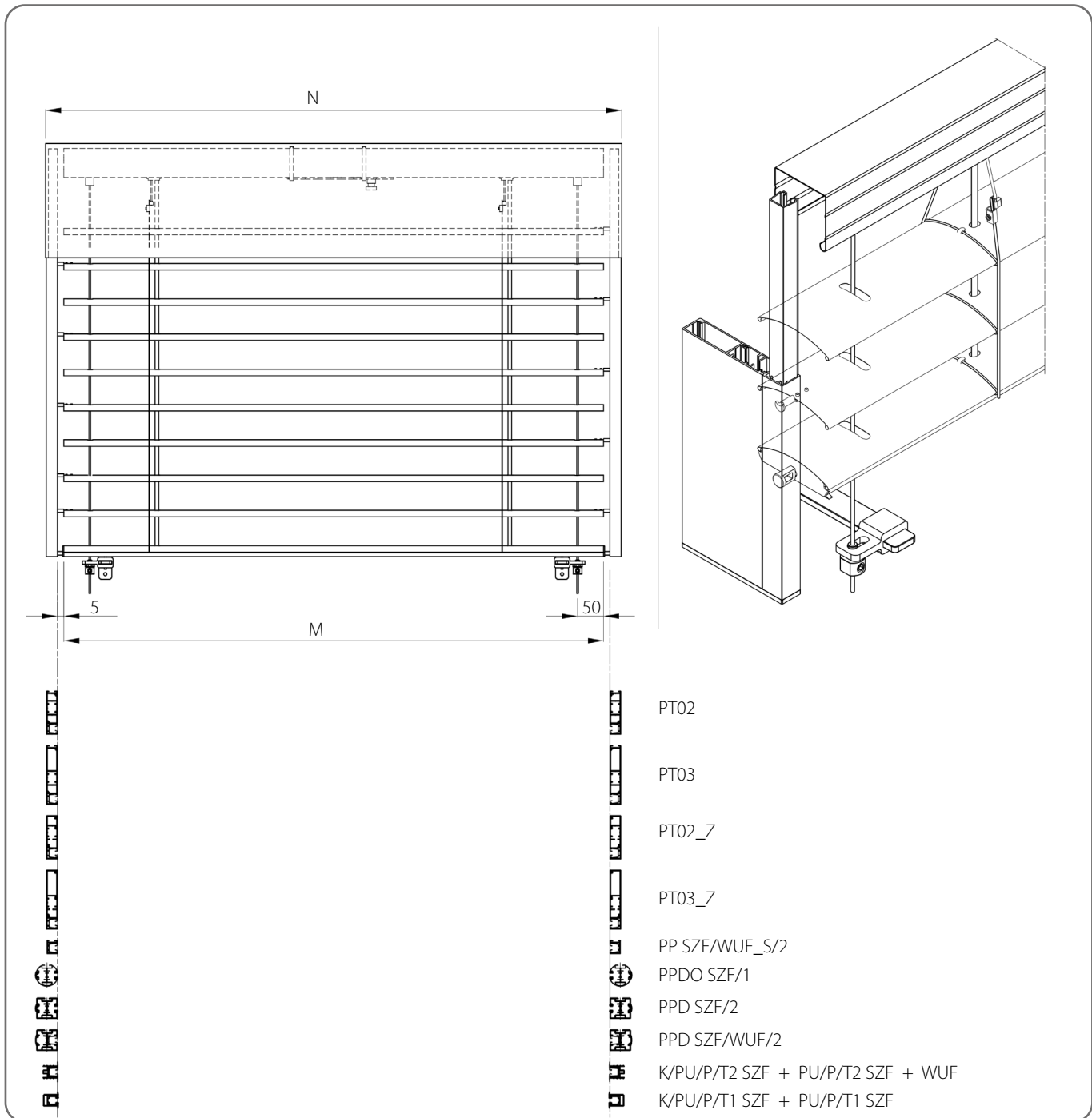


Technische specificaties								
Minimaal		Maximaal	Maximale oppervlakte [m ²]	Hoekjaloezieën	Elektrische aandrijving	Aandrijving met noodopening	Handmatige aandrijving	Montage
Breedte [mm]	Hoogte [mm]	Breedte x Hoogte [mm]						
600	600	3000 x 4000 4000 x 2500	12	NEE	JA	JA	JA	Buiten



Bij het bepalen van de afmetingen van jaloezieën moet rekening worden gehouden met de geplande breedte van de isolatielaag die over het raam komt.

6.1.4. Jaloezie met geleiders en koordversteviging



Technische specificaties

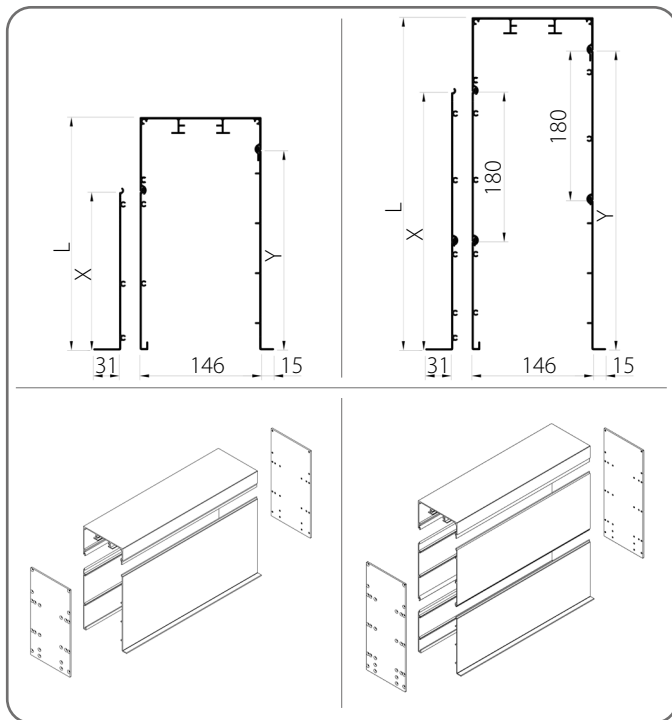
Minimaal		Maximaal		Maximale oppervlakte [m ²]	Hoekjaloezieën	Elektrische aandrijving	Aandrijving met noodopening	Handmatige aandrijving	Montage
Breedte [mm]	Hoogte [mm]	Breedte [mm]	Hoogte [mm]						
600	600	5000	5000	25	NEE	JA	JA	JA	Buiten

⚠ Bij het bepalen van de afmetingen van jaloezieën moet rekening worden gehouden met de geplande breedte van de isolatielaag die over het raam komt.

6.2. Kast

 De jaloezieën kunnen worden geconfigureerd zonder kast.

inbouwkast

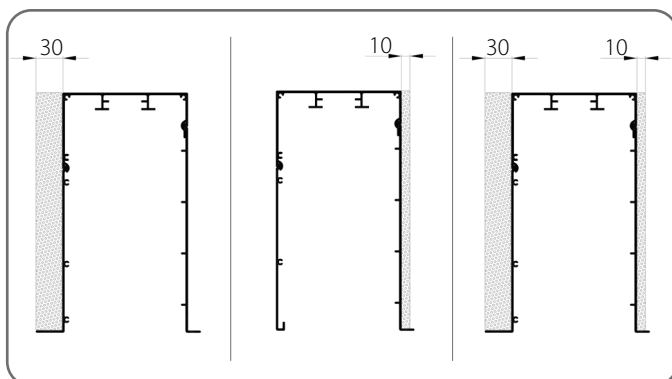


	L [mm]	X [mm]	Y [mm]
1.	220	130	180
2.	280	190	240
3.	350	260	310
4.	400	310	360
5.	460	370	420

x	Kleur	x	Kleur
00	brut	33	basaltgrijs
01	zilver	34	kwartsgrijs
03B	grijs	37B	grijs aluminium
09	bruin	45	beige satijn
16B	ivoor	73B	muisgrijs
20B	zwart	74B	koperbrons
21	zwartgrijs	75B	metaalgrijs
22B	ultrawit	80B	grafietgrijs
23B	antracietgrijs	82	alpine wit
29	lichtbeige	IK	andere kleuren
31B	lichtgrijs		

 Maximale breedte voor een enkel element - 6 m.

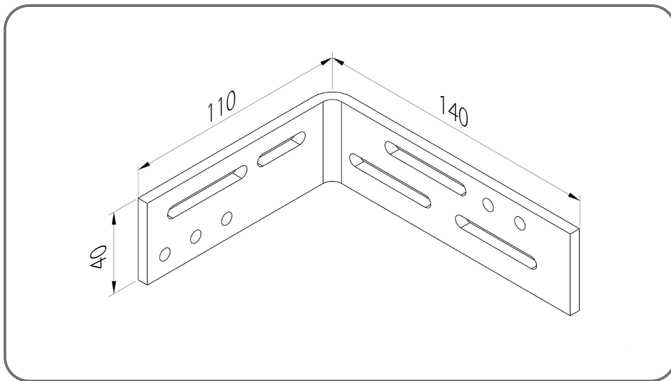
6.2.1. Gipsfundering



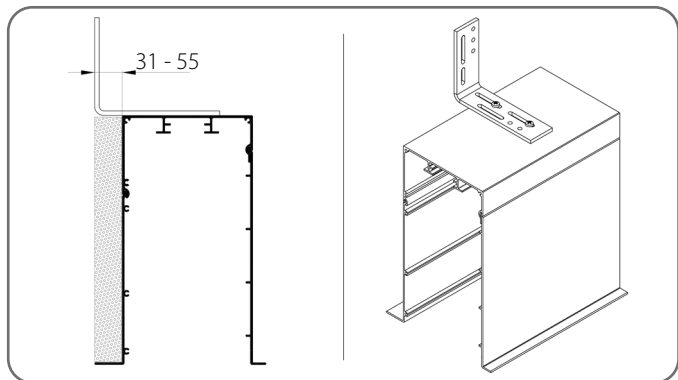
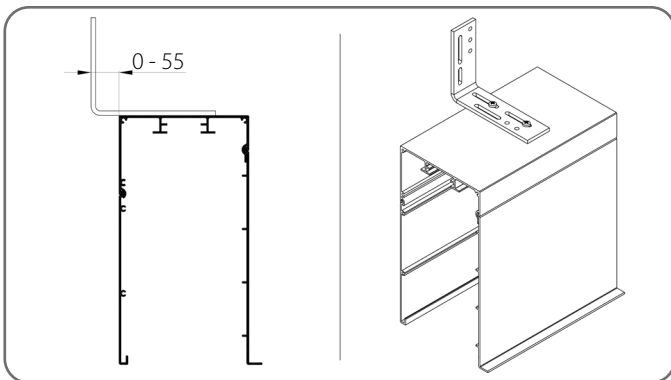
	Cataloguscode	Naam van het artikel
1.	NT/XPS/10	Gipsfundering NT/XPS/10
2.	NT/XPS/30	Gipsfundering NT/XPS/30

6.2.2. Montagehoek

KMK/140x110

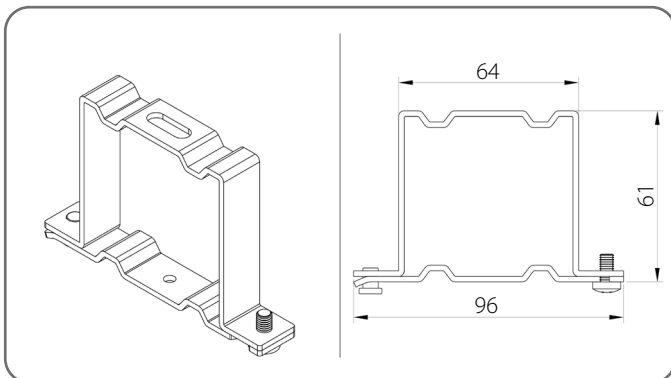


	Jaloeziebreedte [mm]	Aantal hoeken
1.	600 - 1600	3
2.	1601 - 2400	4
3.	2401 - 3200	5
4.	3201 - 4000	6
5.	4001 - 4500	7
6.	4501 - 5000	8
7.	5001 - 5500	9
8.	5501 - 6000	10

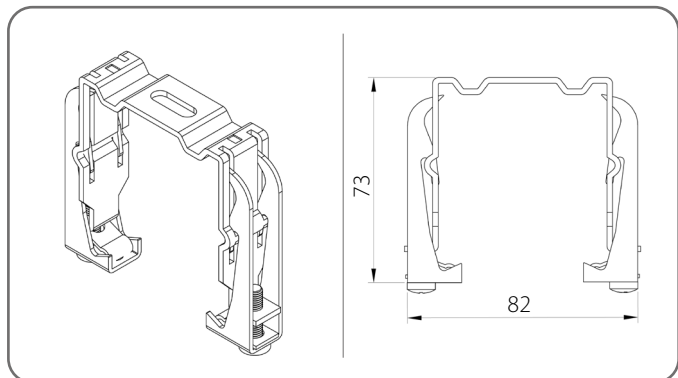


6.3. Bovenste railbeugel

Standaard steun voor de geleider - US/A



Verende steun voor de geleider - US/B



Aantal houders van de bovenrail

Jaloeziebreedte [mm]	600 - 1600	1601 - 2400	2401 - 3200	3201 - 4000	4001 - 4500	4501 - 5000
Hoeveelheid	2	3	4	5	6	7

**CATALOGUS - TECHNISCHE HANDLEIDING VOOR
EXTERNE JALOEZIEËN (GEVEL) SZF SKYFLOW-SYSTEEM**

C 90 / 6. INBOUWJALOEZIEËN BOX/EDGE

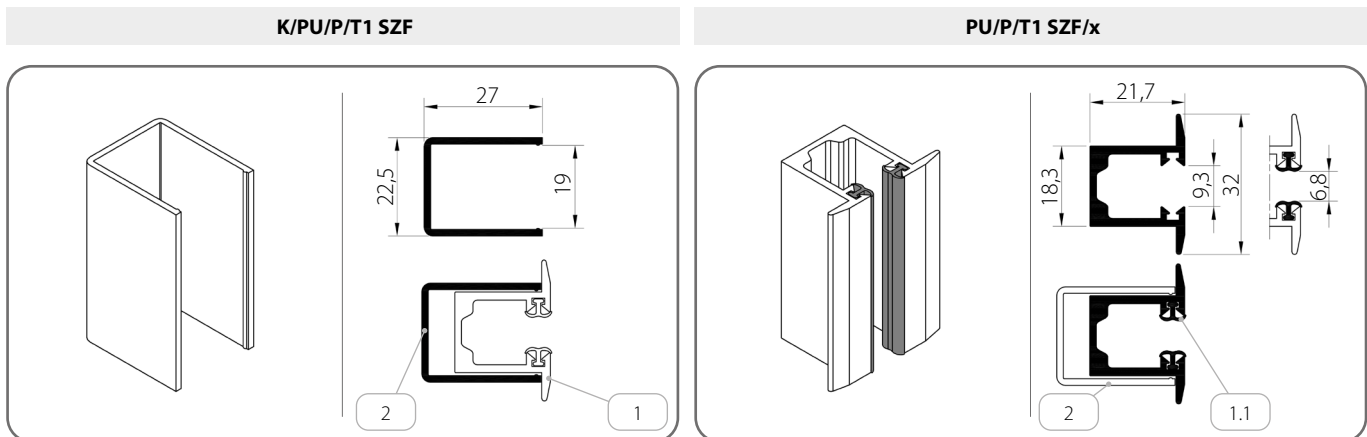
6.4. Overige informatie

Jaloeziehoogte [mm]	Breedte lamellen [mm]						
600 - 2500	1400	2400	3400	4400	5000	-	-
2501 - 3000	1300	2200	3100	4000	4900	5000	-
3001 - 4500	1200	2000	2800	3600	4400	5000	-
4501 - 5000	1100	1800	2500	3200	3900	4600	5000
Aantal bandmechanismen	2	3	4	5	6	7	8

Handgreep voor de geleider				
Jaloeziehoogte [mm]	600 - 1600	1601 - 2600	2601 - 3600	3601 - 4400
Aantal handgrepen (voor 1 stuk geleider)	2	3	4	5

6.5. Geleiders

6.5.1. Geleiders - Groep I

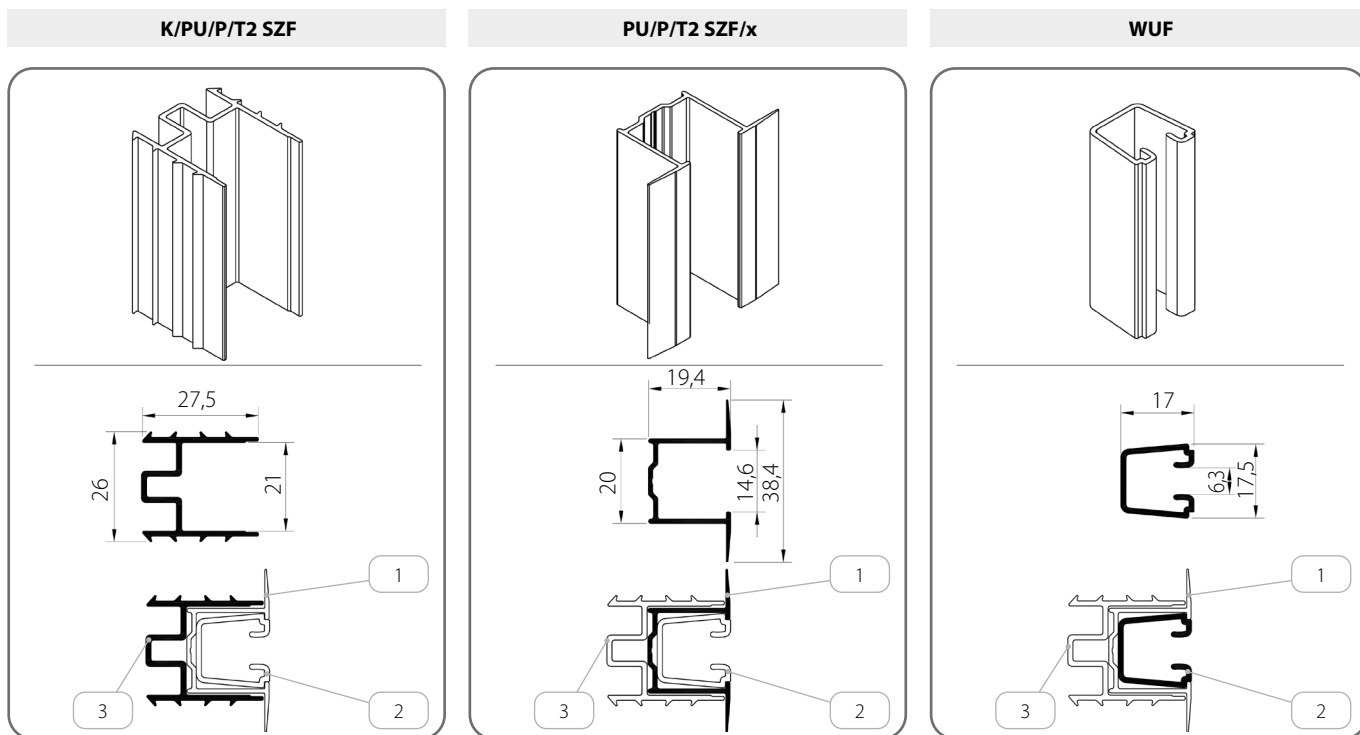


	Naam van het artikel	Kleur	Cataloguscode
1.	Inbouw, eenvoudige geleiders	x	PU/P/T1 SZF/x
1.1.	Dempende afdichting	20 - zwart	-
2.	Kamer van de vereenvoudigde inbouwgeleider	-	K/PU/P/T1 SZF

x	Kleur	x	Kleur	x	Kleur	x	Kleur
00	brut	21	zwartgrijs	34	kwartsgrijs	80B	grafietgrijs
01	zilver	22B	ultrawit	37B	grijs aluminium	82	alpine wit
03B	grijs	23B	antracietgrijs	45	beige satijn	IK	andere kleuren
09	bruin	29	lichtbeige	73B	muisgrijs		
16B	ivoor	31B	lichtgrijs	74B	koperbrons		
20B	zwart	33	basaltgrijs	75B	metaalgrijs		

**CATALOGUS - TECHNISCHE HANDLEIDING VOOR
EXTERNE JALOEZIEËN (GEVEL) SZF SKYFLOW-SYSTEEM**

C 90 / 6. INBOUWJALOEZIEËN BOX/EDGE

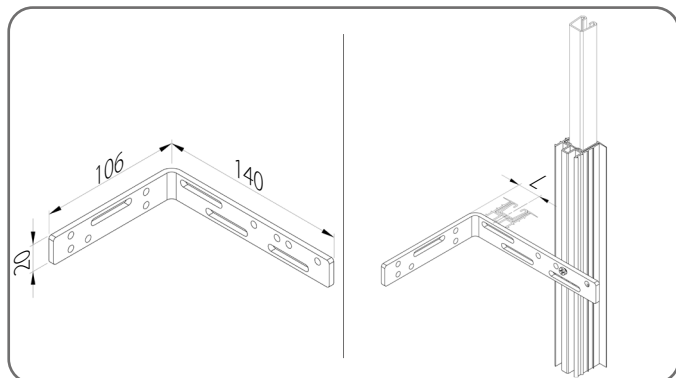


	Naam van het artikel	Kleur	Cataloguscode
1.	Inbouw, eenvoudige geleiders	x	PU/P/T2 SZF/x
2.	Inzetstuk voor geleiders	20 - zwart	WUF
3.	Kamer van de vereenvoudigde inbouwgeleider	-	K/PU/P/T2 SZF

x	Kleur	x	Kleur	x	Kleur	x	Kleur
00	brut	21	zwartgrijs	34	kwartsgrijs	80B	grafietgrijs
01	zilver	22B	ultrawit	37B	grijs aluminium	82	alpine wit
03B	grijs	23B	antracietgrijs	45	beige satijn	IK	andere kleuren
09	bruin	29	lichtbeige	73B	muisgrijs		
16B	ivoor	31B	lichtgrijs	74B	koperbrons		
20B	zwart	33	basaltgrijs	75B	metaalgrijs		

6.5.1.1. Montagehoek

KMK/140x100

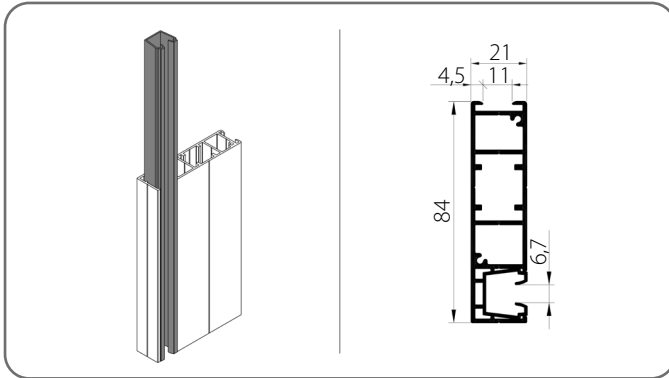


	Cataloguscode	L [mm]
1.	KMK/140x100	15 - 130

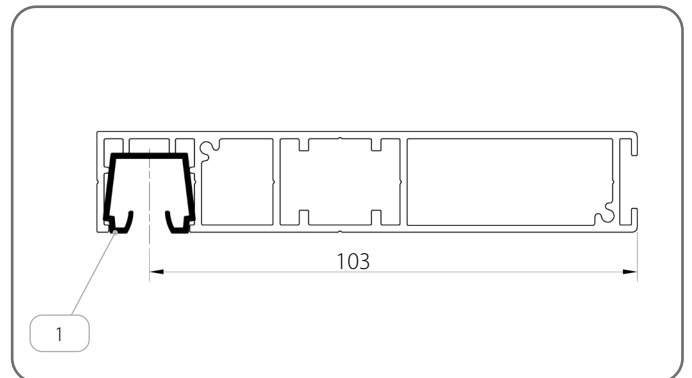
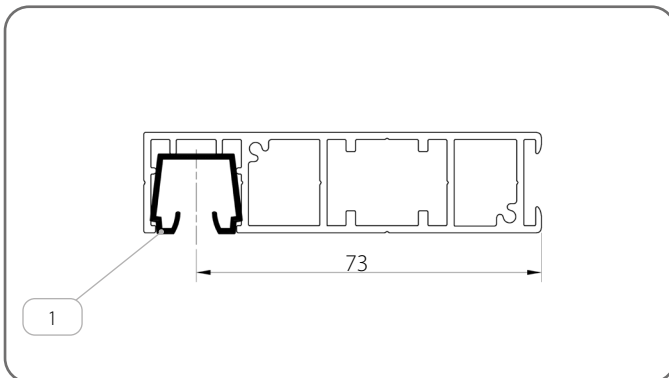
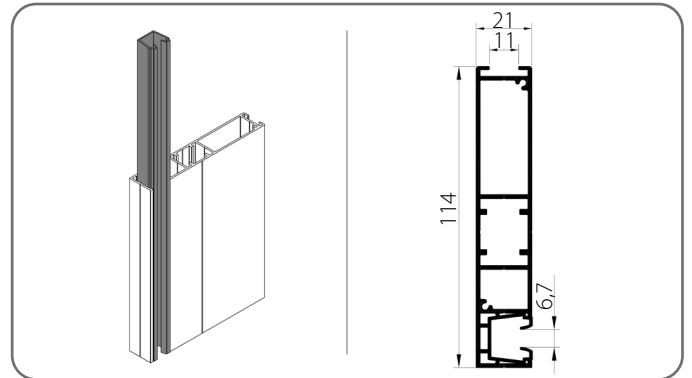
	Jaloeziehoogte [mm]	Aantal hoeken (voor 1 stuk geleider)
1.	600 - 1600	2
2.	1601 - 2600	3
3.	2601 - 3600	4
4.	3601 - 4400	5

6.5.2. Geleiders - Groep II

PT02/x



PT03/x



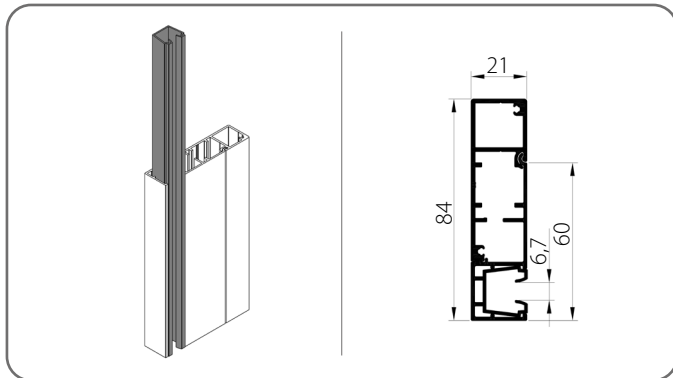
	Naam van het artikel	Kleur
1.	Inzetstuk voor geleiders	03 - grijs 20 - zwart

x	Kleur	x	Kleur	x	Kleur	x	Kleur
00	brut	21	zwartgrijs	34	kwartsgrijs	80B	grafietgrijs
01	zilver	22B	ultrawit	37B	grijs aluminium	82	alpine wit
03B	grijs	23B	antracietgrijs	45	beige satijn	IK	andere kleuren
09	bruin	29	lichtbeige	73B	muisgrijs		
16B	ivoor	31B	lichtgrijs	74B	koperbrons		
20B	zwart	33	basaltgrijs	75B	metaalgrijs		

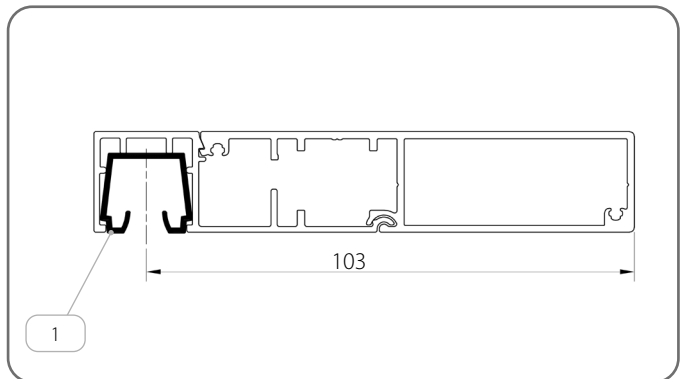
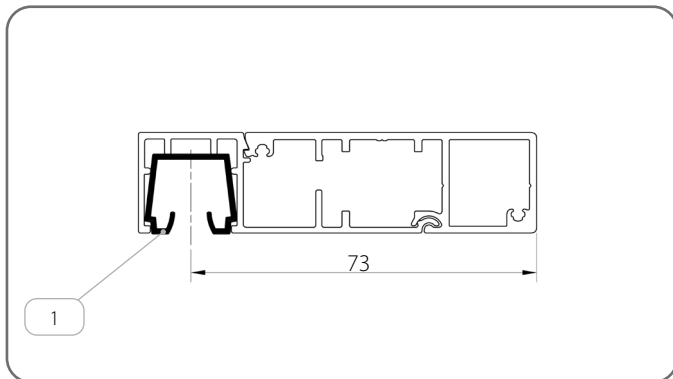
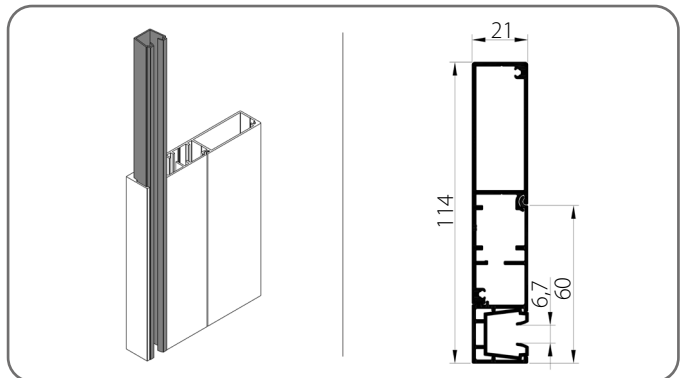
**CATALOGUS - TECHNISCHE HANDLEIDING VOOR
EXTERNE JALOEZIEËN (GEVEL) SZF SKYFLOW-SYSTEEM**

C 90 / 6. INBOUWJALOEZIEËN BOX/EDGE

PT02_Z/x



PT03_Z/x

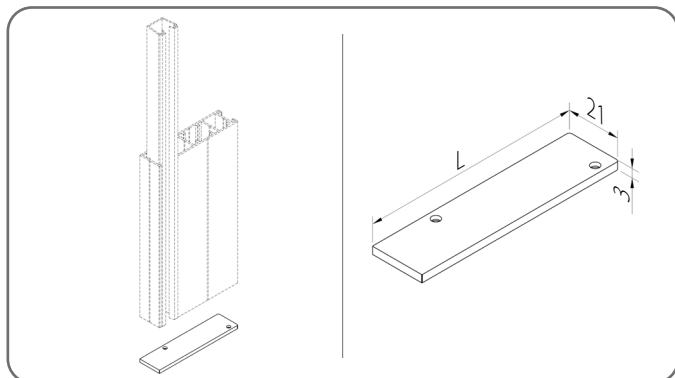


Naam van het artikel		Kleur
1.	Inzetstuk voor geleiders	03 - grijs 20 - zwart

x	Kleur	x	Kleur	x	Kleur	x	Kleur
00	brut	21	zwartgrijs	34	kwartsgrijs	80B	grafietgrijs
01	zilver	22B	ultrawit	37B	grijs aluminium	82	alpine wit
03B	grijs	23B	antracietgrijs	45	beige satijn	IK	andere kleuren
09	bruin	29	lichtbeige	73B	muisgrijs		
16B	ivoor	31B	lichtgrijs	74B	koperbrons		
20B	zwart	33	basaltgrijs	75B	metaalgrijs		

6.5.2.1. Zijvergrendeling van de geleider

Voor geleiders van het type PT

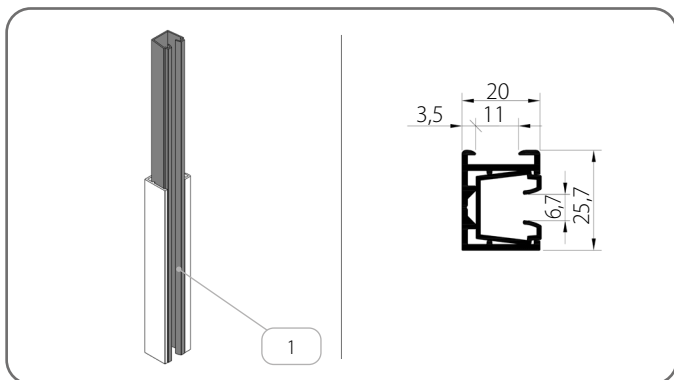


	Cataloguscode	L [mm]
1.	ZPT02/x	83,5
2.	ZPT03/x	113
3.	ZPT02_Z/x	83,5
4.	ZPT03_Z/x	113,5

x	Kleur	x	Kleur	x	Kleur	x	Kleur
00	brut	21	zwartgrijs	34	kwartsgrijs	80B	grafietgrijs
01	zilver	22B	ultrawit	37B	grijs aluminium	82	alpine wit
03B	grijs	23B	antracietgrijs	45	beige satijn	IK	andere kleuren
09	bruin	29	lichtbeige	73B	muisgrijs		
16B	ivoor	31B	lichtgrijs	74B	koperbrons		
20B	zwart	33	basaltgrijs	75B	metaalgrijs		

6.5.3. Geleiders - Groep III

PP SZF/WUF_S/2/x

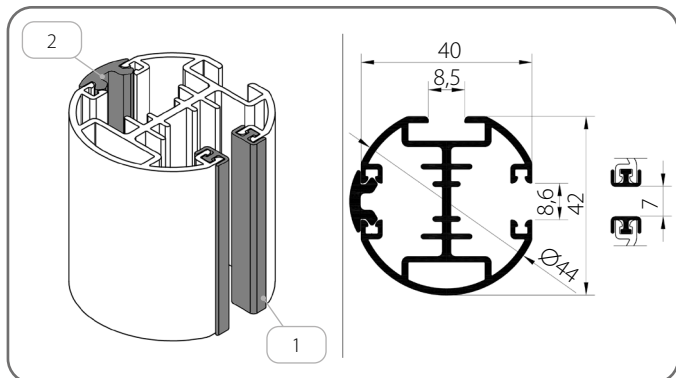


	Naam van het artikel	Kleur
1.	Inzetstuk voor geleiders	03 - grijs 20 - zwart

x	Kleur	x	Kleur	x	Kleur	x	Kleur
00	brut	21	zwartgrijs	34	kwartsgrijs	80B	grafietgrijs
01	zilver	22B	ultrawit	37B	grijs aluminium	82	alpine wit
03B	grijs	23B	antracietgrijs	45	beige satijn	IK	andere kleuren
09	bruin	29	lichtbeige	73B	muisgrijs		
16B	ivoor	31B	lichtgrijs	74B	koperbrons		
20B	zwart	33	basaltgrijs	75B	metaalgrijs		

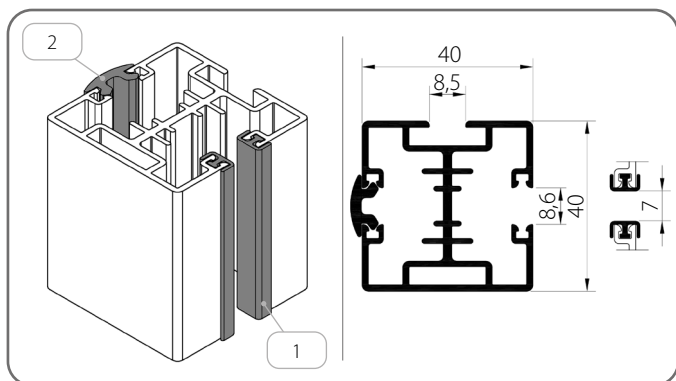
6.5.4. Geleiders - Groep IV

PPDO SZF/1/x



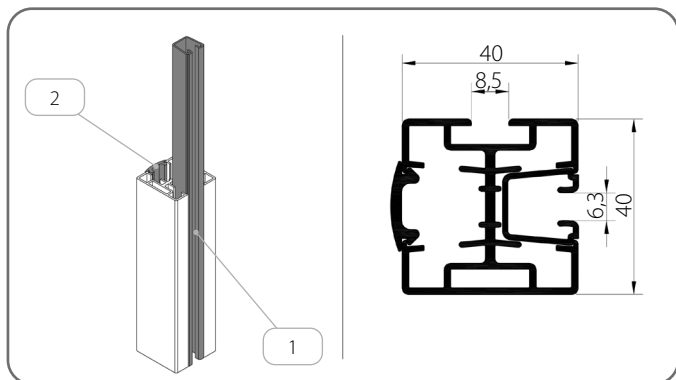
	Naam van het artikel	Kleur
1.	Dempende afdichting	20 - zwart
2.	Maskerende afdichting	03 - grijs 20 - zwart

PPD SZF/2/x



	Naam van het artikel	Kleur
1.	Dempende afdichting	20 - zwart
2.	Maskerende afdichting	03 - grijs 20 - zwart

PPD SZF/WUF/2/x

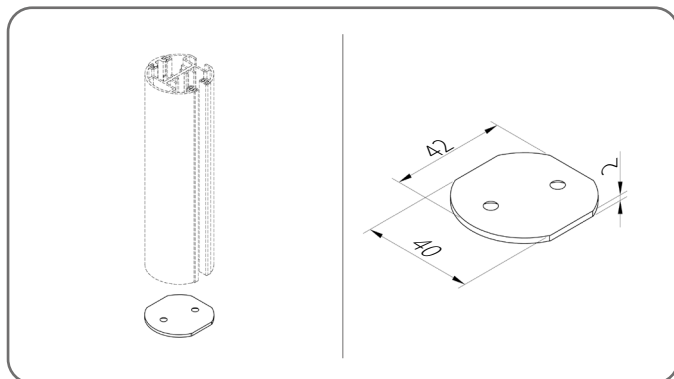


	Naam van het artikel	Kleur
1.	Inzetstuk voor geleiders	20 - zwart
2.	Maskerende afdichting	03 - grijs 20 - zwart

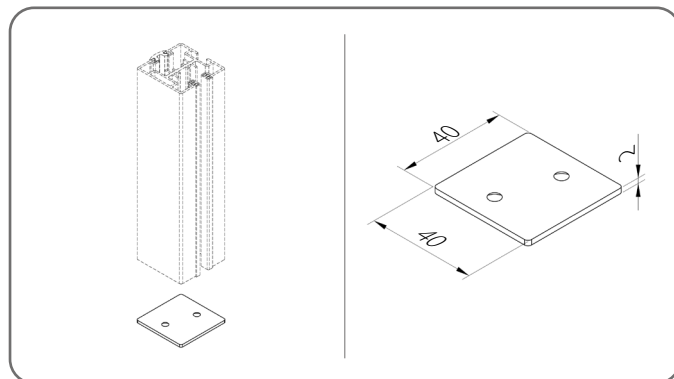
x	Kleur	x	Kleur	x	Kleur	x	Kleur
00	brut	21	zwartgrijs	34	kwartsgrijs	80B	grafietgrijs
01	zilver	22B	ultrawit	37B	grijs aluminium	82	alpine wit
03B	grijs	23B	antracietgrijs	45	beige satijn	IK	andere kleuren
09	bruin	29	lichtbeige	73B	muisgrijs		
16B	ivoor	31B	lichtgrijs	74B	koperbrons		
20B	zwart	33	basaltgrijs	75B	metaalgrijs		

6.5.4.1. Zijvergrendeling van de geleider

ZPPDO SZF/1



ZPPD SZF/2



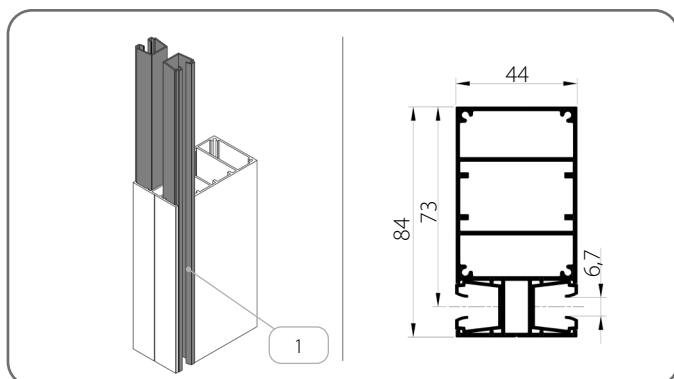
x	Kleur	x	Kleur	x	Kleur	x	Kleur
00	brut	21	zwartgrijs	34	kwartsgrijs	80B	grafietgrijs
01	zilver	22B	ultrawit	37B	grijs aluminium	82	alpine wit
03B	grijs	23B	antracietgrijs	45	beige satijn	IK	andere kleuren
09	bruin	29	lichtbeige	73B	muisgrijs		
16B	ivoor	31B	lichtgrijs	74B	koperbrons		
20B	zwart	33	basaltgrijs	75B	metaalgrijs		

Stopper van aluminium.

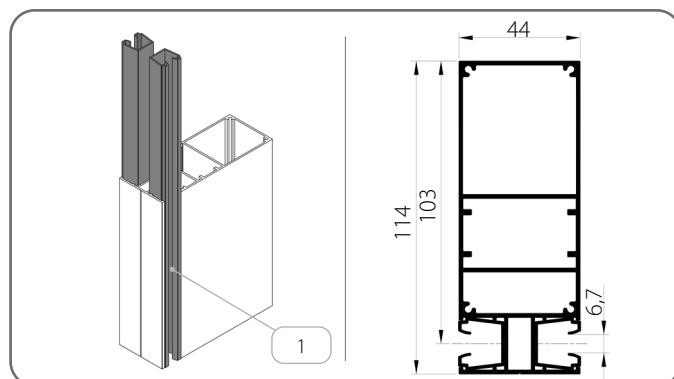
6.6. Scheidingsgeleiders

6.6.1. Geleiders - Groep II

PT04/x



PT05/x



	Naam van het artikel	Kleur
1.	Inzetstuk voor geleiders	03 - grijs 20 - zwart

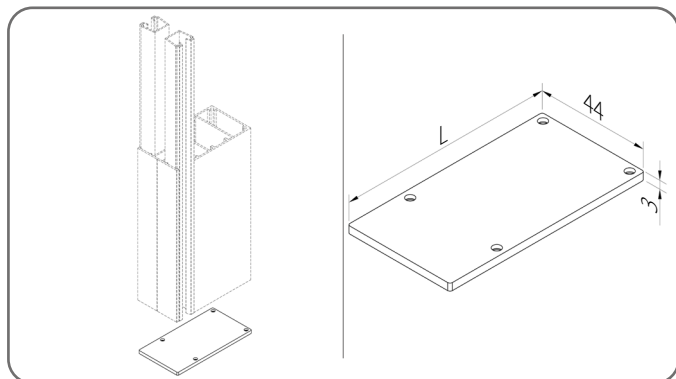
x	Kleur	x	Kleur	x	Kleur	x	Kleur
00	brut	21	zwartgrijs	34	kwartsgrijs	80B	grafietgrijs
01	zilver	22B	ultrawit	37B	grijs aluminium	82	alpine wit
03B	grijs	23B	antracietgrijs	45	beige satijn	IK	andere kleuren
09	bruin	29	lichtbeige	73B	muisgrijs		
16B	ivoor	31B	lichtgrijs	74B	koperbrons		
20B	zwart	33	basaltgrijs	75B	metaalgrijs		

**CATALOGUS - TECHNISCHE HANDLEIDING VOOR
EXTERNE JALOEZIEËN (GEVEL) SZF SKYFLOW-SYSTEEM**

C 90 / 6. INBOUWJALOEZIEËN BOX/EDGE

6.6.1.1. Zijvergrendeling van de geleider

Voor geleiders van het type PT

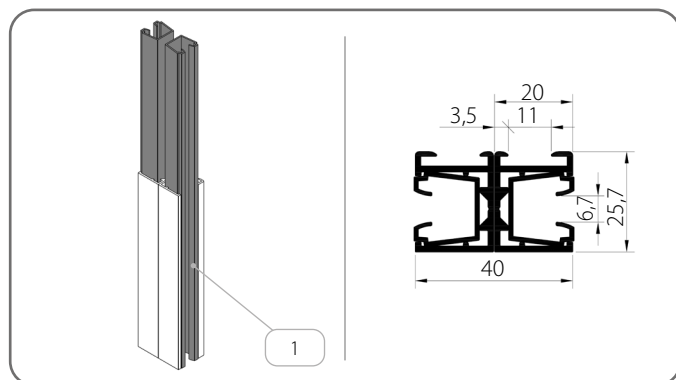


	Cataloguscode	L [mm]
1.	ZPT04/x	83,5
2.	ZPT05/x	113,5

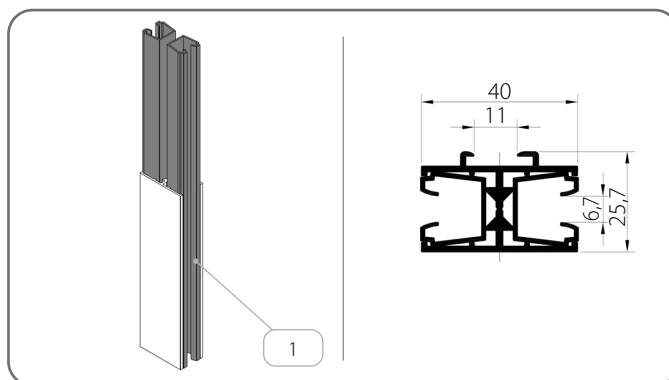
x	Kleur	x	Kleur	x	Kleur	x	Kleur
00	brut	21	zwartgrijs	34	kwartsgrijs	80B	grafietgrijs
01	zilver	22B	ultrawit	37B	grijs aluminium	82	alpine wit
03B	grijs	23B	antracietgrijs	45	beige satijn	IK	andere kleuren
09	bruin	29	lichtbeige	73B	muisgrijs		
16B	ivoor	31B	lichtgrijs	74B	koperbrons		
20B	zwart	33	basaltgrijs	75B	metaalgrijs		

6.6.2. Geleiders - Groep III

PP SZF/WUF_S/2/x + PP SZF/WUF_S/2/x



PPD SZF/WUF_S/1/x

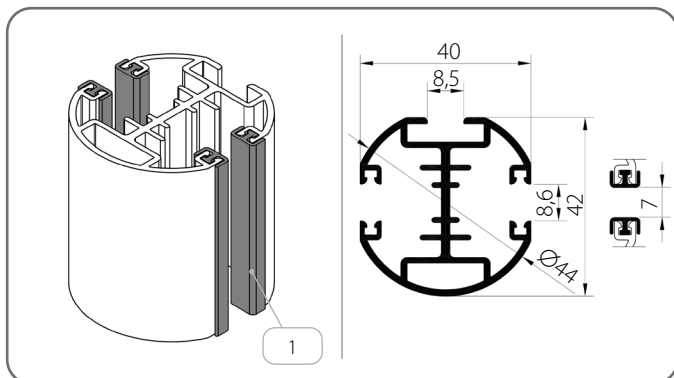


	Naam van het artikel	Kleur
1.	Inzetstuk voor geleiders	03 - grijs 20 - zwart

x	Kleur	x	Kleur	x	Kleur	x	Kleur
00	brut	21	zwartgrijs	34	kwartsgrijs	80B	grafietgrijs
01	zilver	22B	ultrawit	37B	grijs aluminium	82	alpine wit
03B	grijs	23B	antracietgrijs	45	beige satijn	IK	andere kleuren
09	bruin	29	lichtbeige	73B	muisgrijs		
16B	ivoor	31B	lichtgrijs	74B	koperbrons		
20B	zwart	33	basaltgrijs	75B	metaalgrijs		

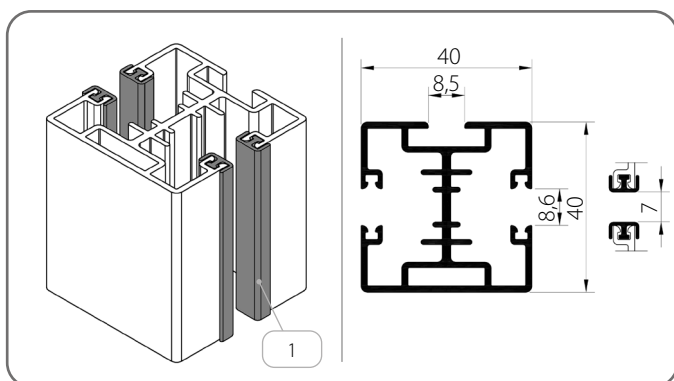
6.6.3. Geleiders - Groep IV

PPDO-P SZF/1/x



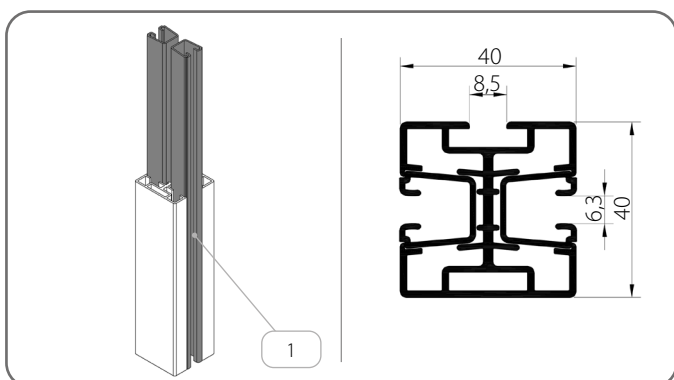
	Naam van het artikel	Kleur
1.	Inzetstuk voor geleiders	20 - zwart

PPD-P SZF/2/x



	Naam van het artikel	Kleur
1.	Inzetstuk voor geleiders	20 - zwart

PPD-P SZF/WUF/2/x



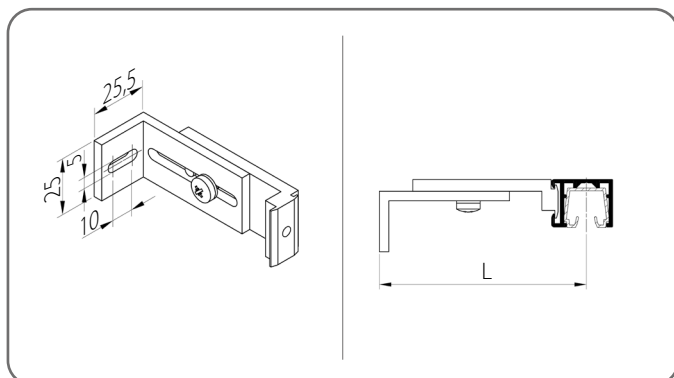
	Naam van het artikel	Kleur
1.	Inzetstuk voor geleiders	20 - zwart

x	Kleur	x	Kleur	x	Kleur	x	Kleur
00	brut	21	zwartgrijs	34	kwartsgrijs	80B	grafietgrijs
01	silver	22B	ultrawit	37B	grijs aluminium	82	alpine wit
03B	grijs	23B	antracietgrijs	45	beige satijn	IK	andere kleuren
09	bruin	29	lichtbeige	73B	muisgrijs		
16B	ivoor	31B	lichtgrijs	74B	koperbrons		
20B	zwart	33	basaltgrijs	75B	metaalgrijs		

6.7. Handgreep voor geleiders

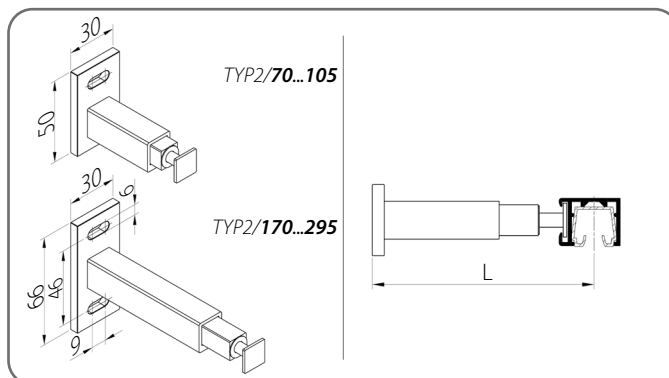
6.7.1. Geleiders - Groep III

TYP 1



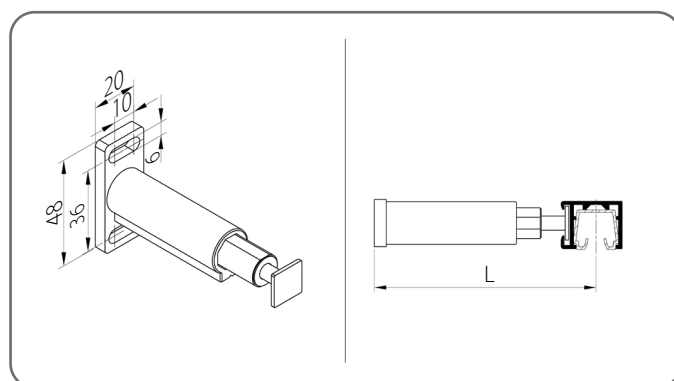
	Cataloguscode	L [mm]
1.	TYP1/75/x	55 - 75
2.	TYP1/105/x	76 - 105
3.	TYP1/160/x	106 - 160

TYP 2



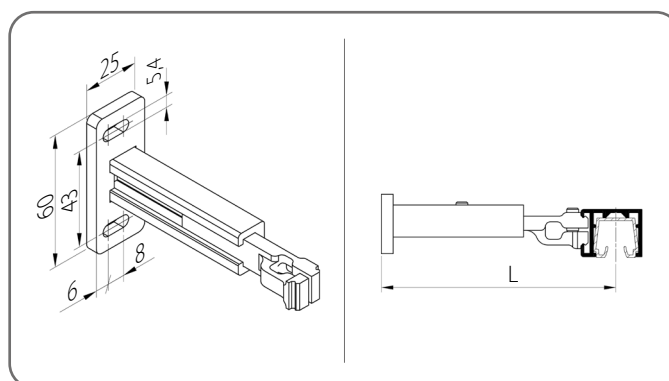
	Cataloguscode	L [mm]
1.	TYP2/70/x	50 - 70
2.	TYP2/105/x	71 - 105
3.	TYP2/170/x	106 - 170
4.	TYP2/295/x	171 - 295

TYP 3



	Cataloguscode	L [mm]
1.	TYP3/75/x	50 - 75
2.	TYP3/1/120/x	76 - 120

TYP 4

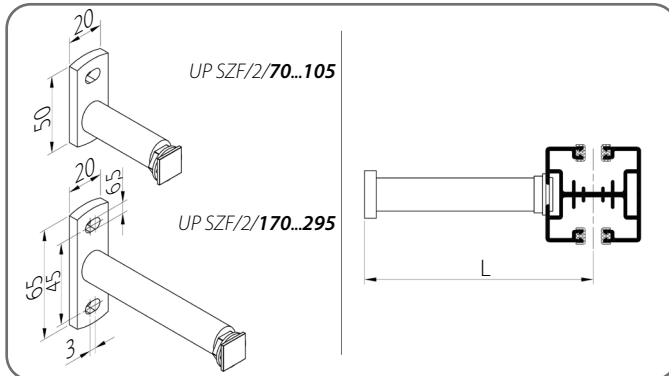


	Cataloguscode	L [mm]
1.	TYP4/80/x	60 - 80
2.	TYP4/115/x	81 - 115
3.	TYP4/170/x	116 - 170

x	Kleur	x	Kleur	x	Kleur	x	Kleur
00	brut	21	zwartgrijs	34	kwartsgrijs	80B	grafietgrijs
01	zilver	22B	ultrawit	37B	grijs aluminium	82	alpine wit
03B	grijs	23B	antracietgrijs	45	beige satijn	IK	andere kleuren
09	bruin	29	lichtbeige	73B	muisgrijs		
16B	ivoor	31B	lichtgrijs	74B	koperbrons		
20B	zwart	33	basaltgrijs	75B	metaalgrijs		

6.7.2. Geleiders - Groep IV

UP SZF/2

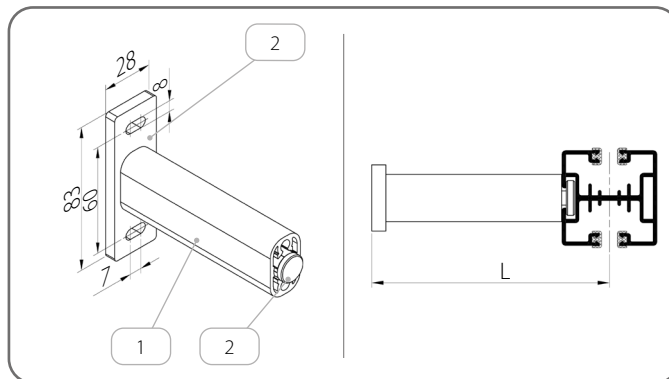


	Cataloguscode	L [mm]
1.	UP SZF/2/70/x	58 - 78*
2.	UP SZF/2/105/x	79 - 113*
3.	UP SZF/2/170/x	114 - 178*
4.	UP SZF/2/295/x	179 - 303*

* Waarden gewijzigd vanwege gebruik van geleiders **PPD-P SZF/2** of **PPDO-P SZF/1**.

x	Kleur	x	Kleur	x	Kleur	x	Kleur
00	brut	21	zwartgrijs	34	kwartsgrijs	80B	grafietgrijs
01	zilver	22B	ultrawit	37B	grijs aluminium	82	alpine wit
03B	grijs	23B	antracietgrijs	45	beige satijn	IK	andere kleuren
09	bruin	29	lichtbeige	73B	muisgrijs		
16B	ivoor	31B	lichtgrijs	74B	koperbrons		
20B	zwart	33	basaltgrijs	75B	metaalgrijs		

UP SZF/4/x




	Cataloguscode	L [mm]
1.	UP SZF/4	75 - 200

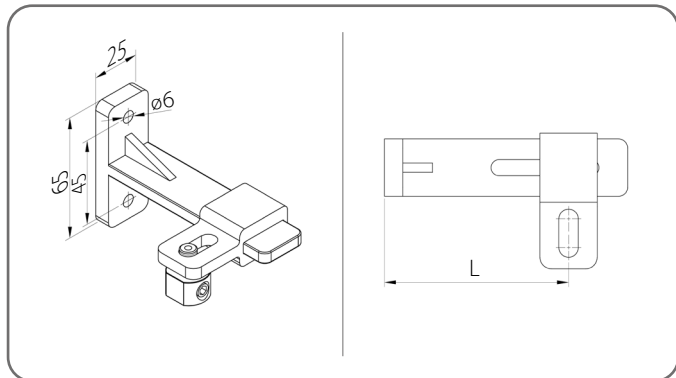
	Naam van het artikel	Cataloguscode
1.	Profiel van telescopische houder	PUT SZF/x
2.	Telescopische houder set	ZUP SZF/4/x

x	Kleur	x	Kleur	x	Kleur	x	Kleur
00	brut	21	zwartgrijs	34	kwartsgrijs	80B	grafietgrijs
01	zilver	22B	ultrawit	37B	grijs aluminium	82	alpine wit
03B	grijs	23B	antracietgrijs	45	beige satijn	IK	andere kleuren
09	bruin	29	lichtbeige	73B	muisgrijs		
16B	ivoor	31B	lichtgrijs	74B	koperbrons		
20B	zwart	33	basaltgrijs	75B	metaalgrijs		

6.8. Koordhandgreep

 Alle houders worden geleverd inclusief een spanner.

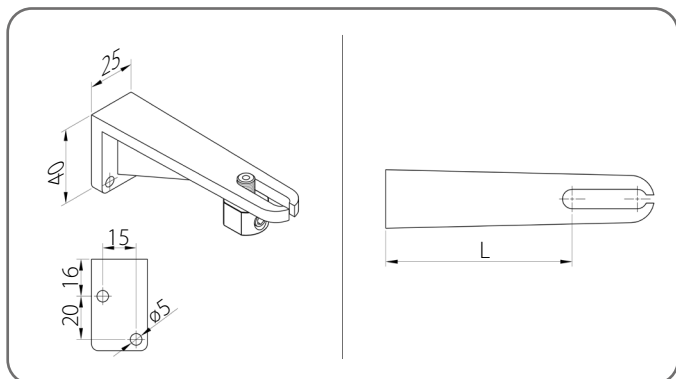
UDL/1



	Cataloguscode	L [mm]
1.	UDL/1/90/x	50 - 90
2.	UDL/1/128/x	88 - 128
3.	UDL/1/165/x	125 - 165
4.	UDL/1/200/x	160 - 200

x	Kleur	x	Kleur	x	Kleur	x	Kleur
00	brut	21	zwartgrijs	34	kwartsgrijs	80B	grafietgrijs
01	zilver	22B	ultrawit	37B	grijs aluminium	82	alpine wit
03B	grijs	23B	antracietgrijs	45	beige satijn	IK	andere kleuren
09	bruin	29	lichtbeige	73B	muisgrijs		
16B	ivoor	31B	lichtgrijs	74B	koperbrons		
20B	zwart	33	basaltgrijs	75B	metaalgrijs		

UDL/2



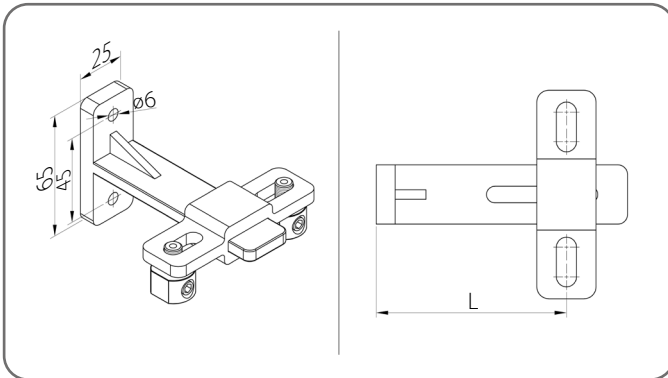
	Cataloguscode	L [mm]
1.	UDL/2/50/x	29 - 50
2.	UDL/2/76/x	55 - 76
3.	UDL/2/104/x	83 - 104
4.	UDL/2/132/x	111 - 132
5.	UDL/2/160/x	139 - 160

x	Kleur	x	Kleur	x	Kleur	x	Kleur
00	brut	21	zwartgrijs	34	kwartsgrijs	80B	grafietgrijs
01	zilver	22B	ultrawit	37B	grijs aluminium	82	alpine wit
03B	grijs	23B	antracietgrijs	45	beige satijn	IK	andere kleuren
09	bruin	29	lichtbeige	73B	muisgrijs		
16B	ivoor	31B	lichtgrijs	74B	koperbrons		
20B	zwart	33	basaltgrijs	75B	metaalgrijs		

**CATALOGUS - TECHNISCHE HANDLEIDING VOOR
EXTERNE JALOEZIEËN (GEVEL) SZF SKYFLOW-SYSTEEM**

C 90 / 6. INBOUWJALOEZIEËN BOX/EDGE

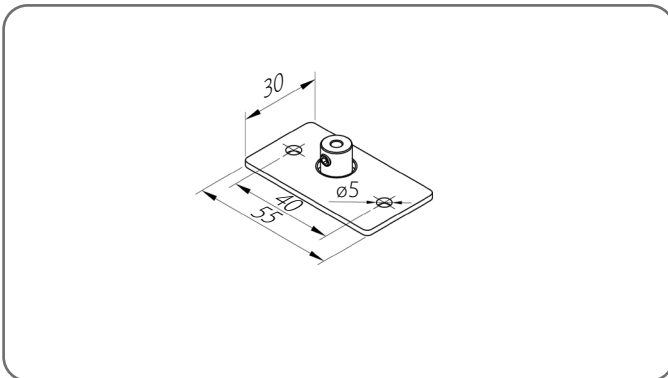
UDL/4



	Cataloguscode	L [mm]
1.	UDL/4/90/x	50 - 90
2.	UDL/4/128/x	88 - 128
3.	UDL/4/165/x	125 - 165
4.	UDL/4/200/x	160 - 200

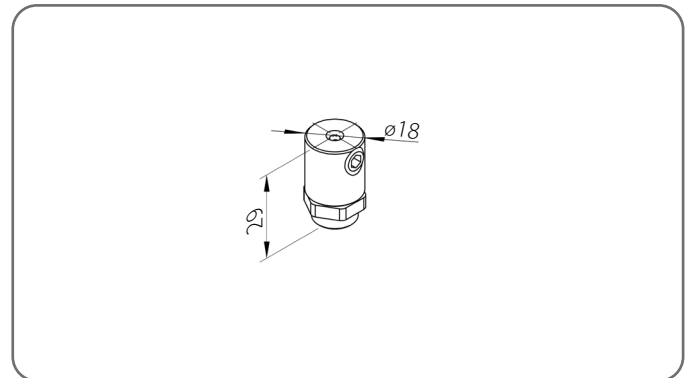
x	Kleur	x	Kleur	x	Kleur	x	Kleur
00	brut	21	zwartgrijs	34	kwartsgrijs	80B	grafietgrijs
01	zilver	22B	ultrawit	37B	grijs aluminium	82	alpine wit
03B	grijs	23B	antracietgrijs	45	beige satijn	IK	andere kleuren
09	bruin	29	lichtbeige	73B	muisgrijs		
16B	ivoor	31B	lichtgrijs	74B	koperbrons		
20B	zwart	33	basaltgrijs	75B	metaalgrijs		

UDL/3/x




x	Kleur
AND	geanodiseerd

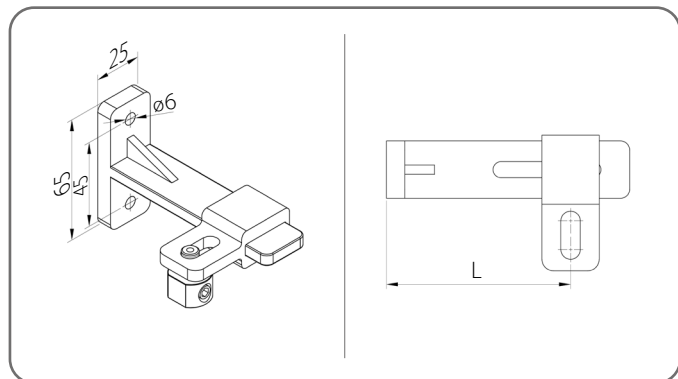
UDL/5



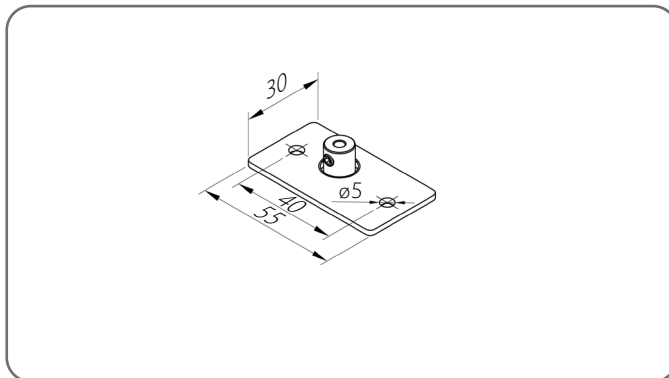
6.8.1. Koordversteving van de geleider

 Alle houders worden geleverd inclusief een spanner.

UDL/1

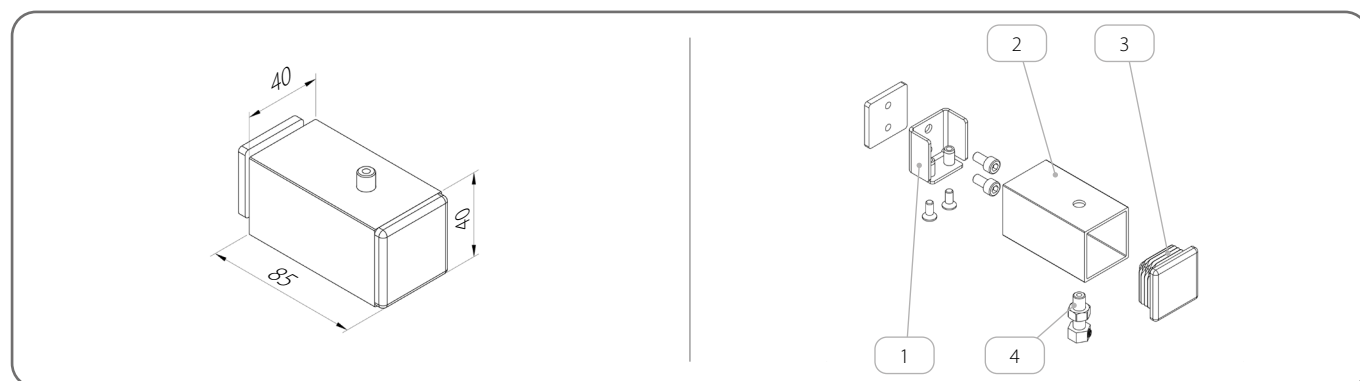


UDL/3/x



	Cataloguscode	L [mm]
1.	UDL/1/90/x	50 - 90
2.	UDL/1/128/x	88 - 128
3.	UDL/1/165/x	125 - 165
4.	UDL/1/200/x	160 - 200

WZLP/40x40x2/x



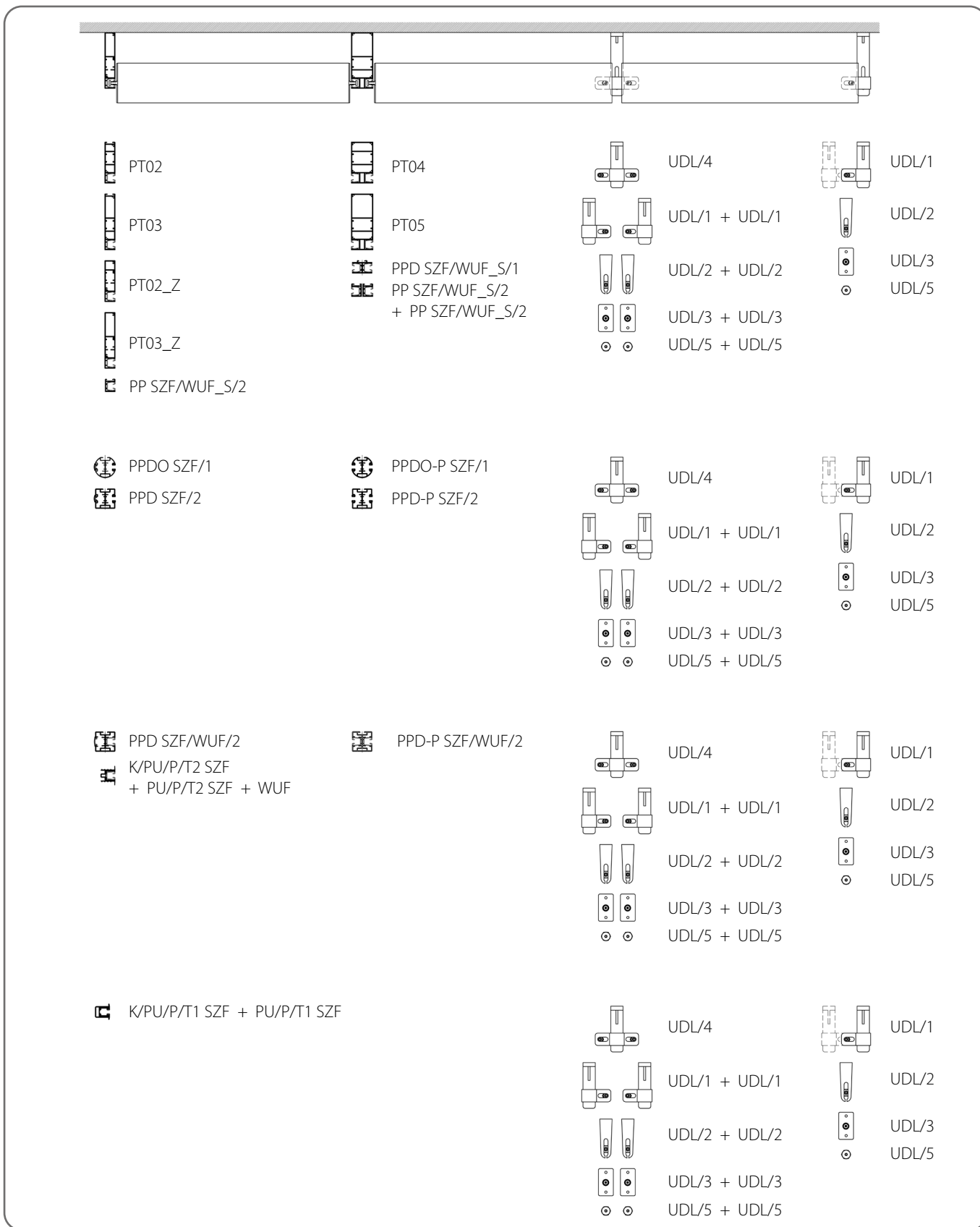
	Naam van het artikel	Cataloguscode	Kleur
1.	Set voor het bevestigen van verstevingen	ZM/WZLP/40x40x2	
2.	Bevestigingsprofiel	U/WZLP/40x40x2/x	<i>kleurentabel x</i>
3.	Afdekdopje	Z/WZLP/40x40x2/x	02 - wit 20B - zwart 23B - antracietgrijs
4.	Kabelspanner	NLS	

x	Kleur	x	Kleur	x	Kleur	x	Kleur
00	brut	21	zwartgrijs	34	kwartsgrijs	80B	grafietgrijs
01	zilver	22B	ultrawit	37B	grijs aluminium	82	alpine wit
03B	grijs	23B	antracietgrijs	45	beige satijn	IK	andere kleuren
09	bruin	29	lichtbeige	73B	muisgrijs		
16B	ivoor	31B	lichtgrijs	74B	koperbrons		
20B	zwart	33	basaltgrijs	75B	metaalgrijs		

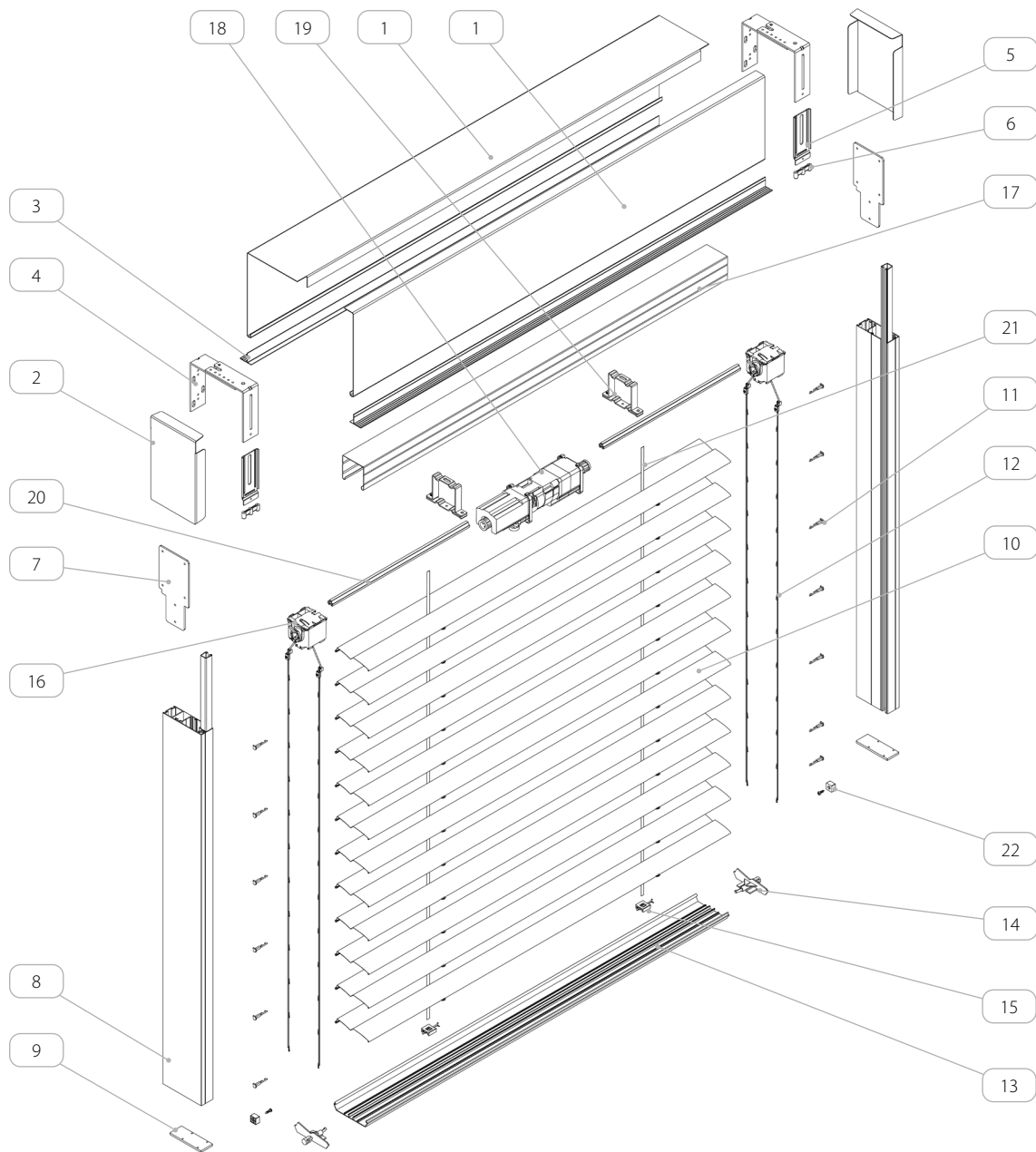
6.9. Jaloezieverbinding

 Mogelijkheid om een gemeenschappelijke aandrijving te gebruiken voor maximaal 3 jaloezieën.

De verdeling van de lamellen



7. INBOUWJALOEZIEËN BOX/COMPACT



Naam van het artikel			
1.	Veiligheidsplaat	12.	Ladder voor de lamellen Z 90
2.	Zijkap	13.	Eindlat
3.	Steun	14.	Jaloezie voor eindlat
4.	Verstelbare bovenhandgreep	15.	Bevestiging van het lint aan de eindlat
5.	Hulphandvat	16.	Mechanisme - 8 mm riem
6.	Geluiddempende kap	17.	Stalen rail - gegalvaniseerd
7.	Stift voor zijkap	18.	Aandrijving
8.	Geleider	19.	Geleidingsrailsteun
9.	Zijvergrendeling van de geleider	20.	Schacht 14 mm
10.	Profiel Z 90	21.	Band 8 mm
11.	Pin voor Z 90	22.	Stoothaak

CATALOGUS - TECHNISCHE HANDLEIDING VOOR EXTERNE JALOEZIEËN (GEVEL) SZF SKYFLOW-SYSTEEM

C 90 / 7. INBOUWJALOEZIEËN BOX/COMPACT

7.1. Algemene informatie



Gebruikte symbolen:

A - HOOGTE VAN HET PAK [mm]

B - JALOEZIEHOOGTE [mm]

C - DEKKINGSHOOGTE [mm]

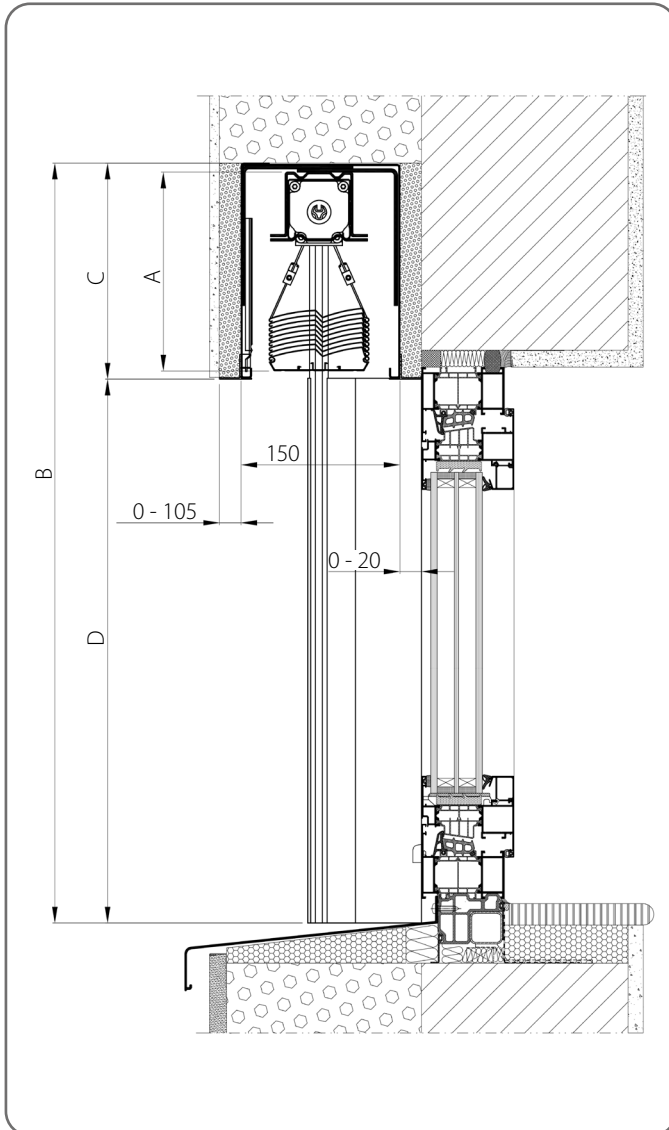
D - DUIDELIJKE HOOGTE [mm]

E - INSTALLATIEDIEPTE [mm]

M - BREEDTE VAN HET PAK / LAMEL [mm]

N - JALOEZIEBREEDTE [mm]

De jaloezieën moeten door een vakkundige monteur worden gemeten en gemonteerd.

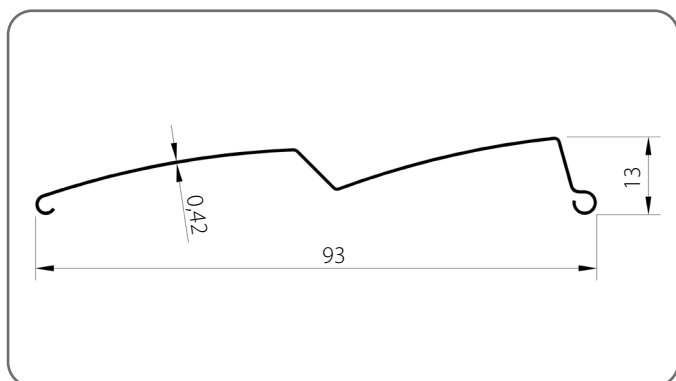


	A [mm]	B [mm]	Jaloezie met geleider en/of koordgeleiding		Jaloezie met koordversteving	
			C [mm]	D [mm]	C [mm]	D [mm]
1.	130	600 - 800				
2.	140	801 - 1000				
3.	160	1001 - 1200	200	400 - 1600	200	400 - 1600
4.	170	1201 - 1400				
5.	190	1401 - 1600				
6.	200	1601 - 1800				
7.	220	1801 - 2000				
8.	230	2001 - 2200	250	1551 - 2150	250	1551 - 2150
9.	250	2201 - 2400				
10.	260	2401 - 2600				
11.	270	2601 - 2800	300	2101 - 2900	300	2101 - 2900
12.	290	2801 - 3000				
13.	300	3001 - 3200				
14.	310	3201 - 3400				
15.	330	3401 - 3600	340	2861 - 3460	340	2861 - 3460
16.	340	3601 - 3800				
17.	360	3801 - 4000	390	3411 - 3610	390	3411 - 4010
18.	370	4001 - 4200				
19.	390	4201 - 4400				
20.	400	4401 - 4600	-	-		
21.	420	4601 - 4800			440	3961 - 4560
22.	430	4801 - 5000				

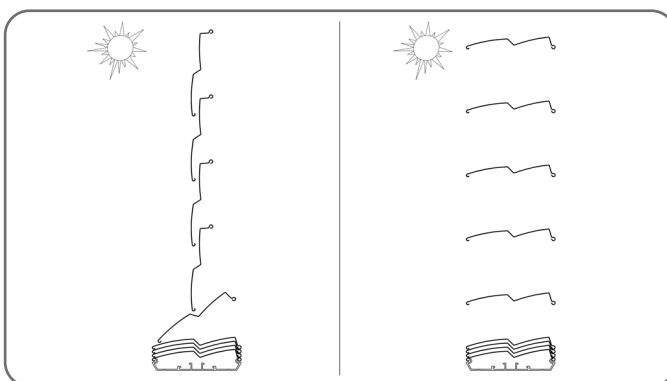
**CATALOGUS - TECHNISCHE HANDLEIDING VOOR
EXTERNE JALOEZIEËN (GEVEL) SZF SKYFLOW-SYSTEEM**

C 90 / 7. INBOUWJALOEZIEËN BOX/COMPACT

Lamel Z 90/x

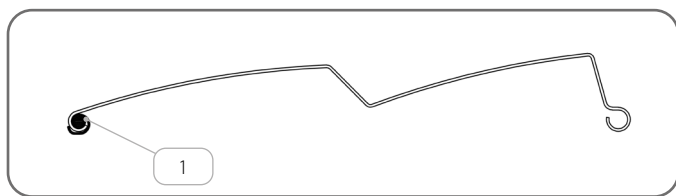


Draaibereik van de lamellen - 90°



x	Kleur	x	Kleur	x	Kleur	x	Kleur
01	zilver	21	zwartgrijs	33	basaltgrijs	74B	koperbrons
03B	grijs	22B	ultrawit	34	kwartsgrijs	75B	metaalgrijs
09	bruin	23B	antracietgrijs	37B	grijs aluminium	80B	grafietgrijs
16B	ivoor	29	lichtbeige	45	beige satijn	82	alpine wit
20B	zwart	31B	lichtgrijs	73B	muisgrijs		

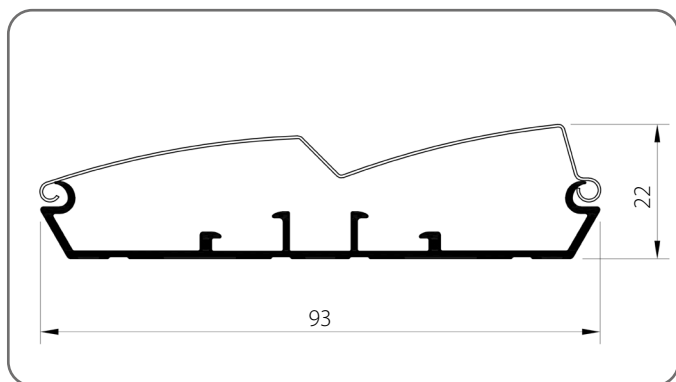
Dempende afdichting van de lamellen



	Naam van het artikel	Cataloguscode
1.	Dempende afdichting van de lamellen	UWZ90/x

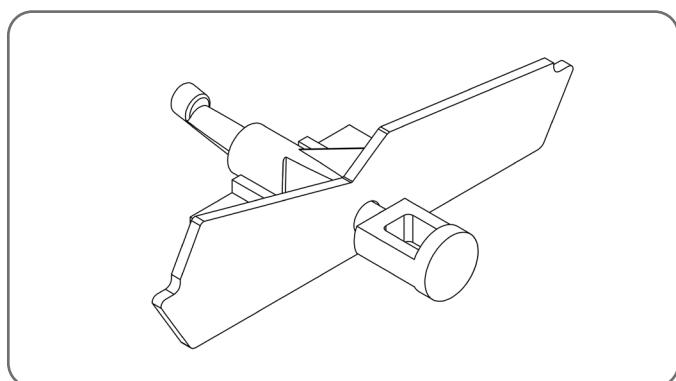
x	Kleur
03	grijs

Open eindlat BOA/Z90/x



x	Kleur	x	Kleur
00	brut	33	basaltgrijs
01	zilver	34	kwartsgrijs
03B	grijs	37B	grijs aluminium
09	bruin	45	beige satijn
16B	ivoor	73B	muisgrijs
20B	zwart	74B	koperbrons
21	zwartgrijs	75B	metaalgrijs
22B	ultrawit	80B	grafietgrijs
23B	antracietgrijs	82	alpine wit
29	lichtbeige	IK	andere kleuren
31B	lichtgrijs		

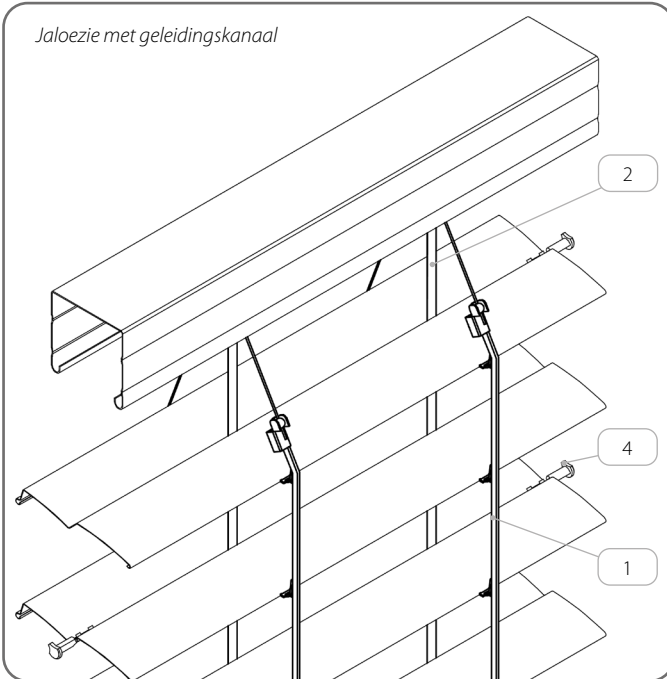
Jaloezieeindlat Z BOA/Z90/x



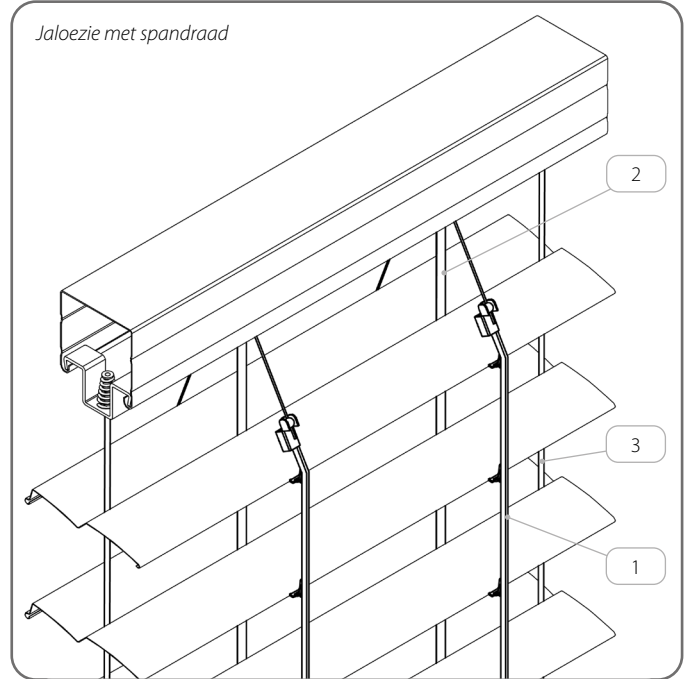
x	Kleur
03	grijs
20	zwart

Extra accessoires

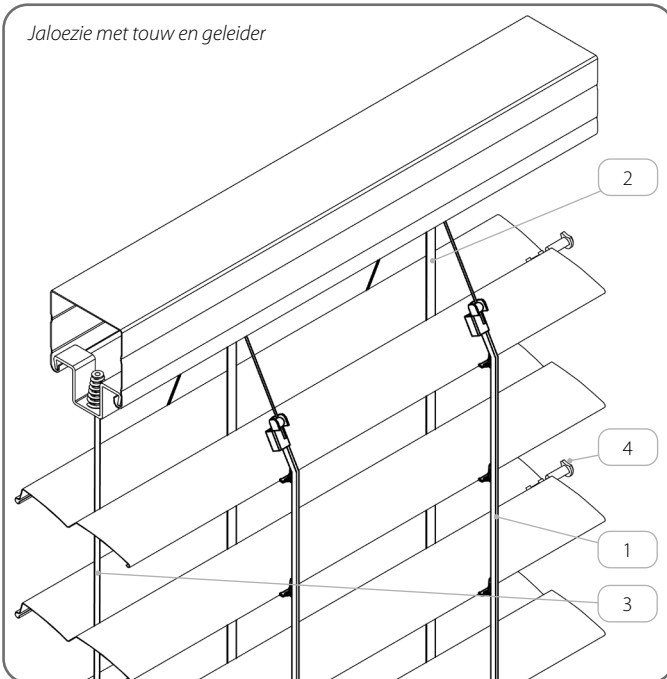
Jaloezie met geleidingskanaal



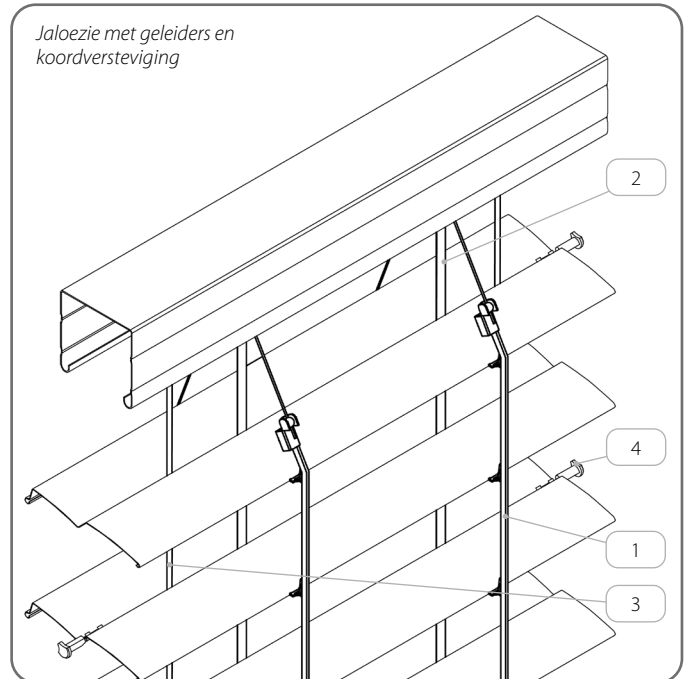
Jaloezie met spandraad



Jaloezie met touw en geleider



Jaloezie met geleiders en
koordversteving



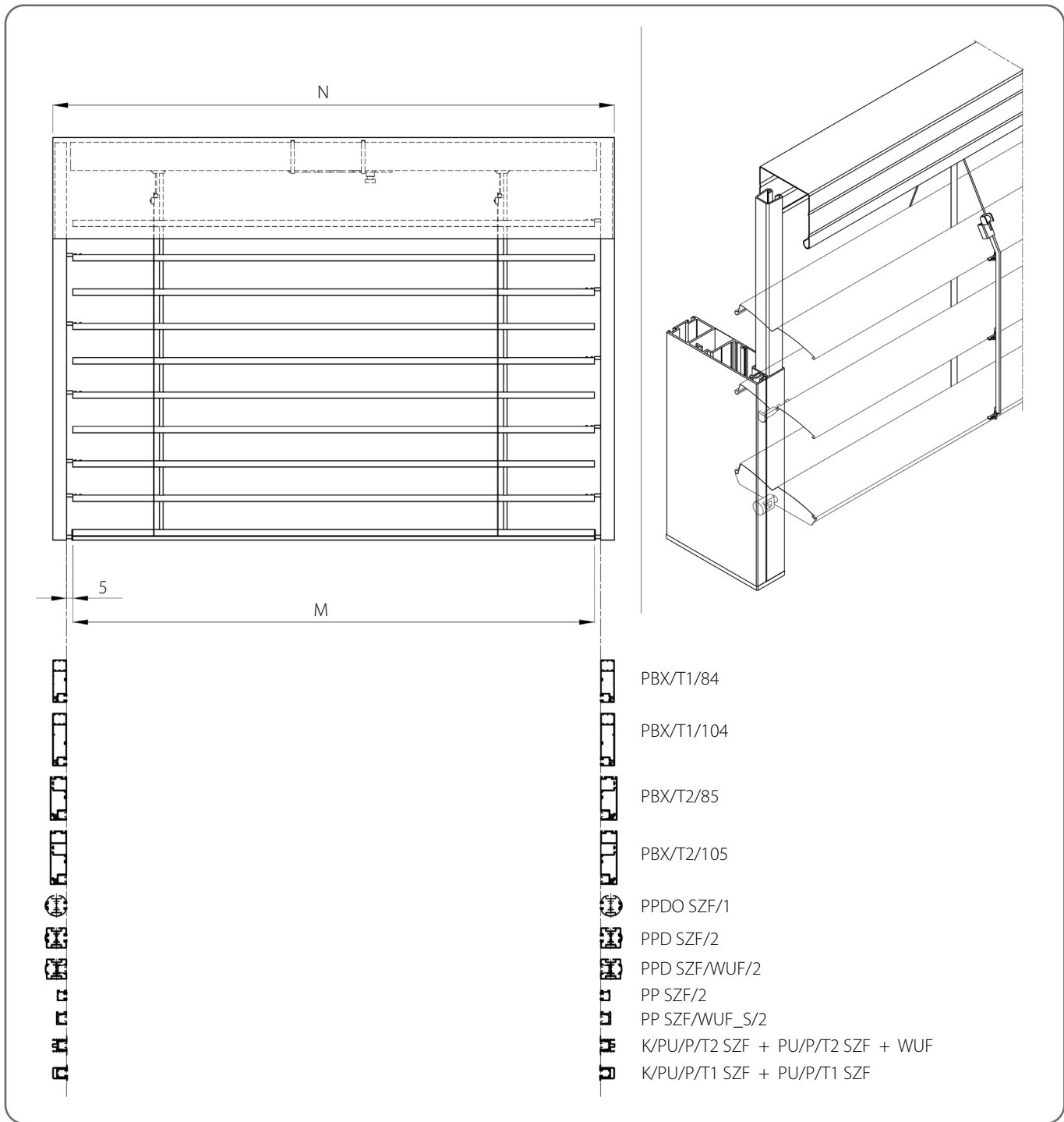
	Naam van het artikel	Cataloguscode
1.	Ladder voor de lamellen Z 90	D/Z90/x
2.	Band 8 mm	P SZF/8/x
3.	Staaldraad O 3, PVC gecoat	LS SZF/3/x
4.	Pin voor Z 90 - staal	P/S/Z90

x **Kleur**

03 grijs
20 zwart

 Op alle andere lamellen voor jaloezieën en rolluiken zijn pinnen gemonteerd met geleidingskanalen.

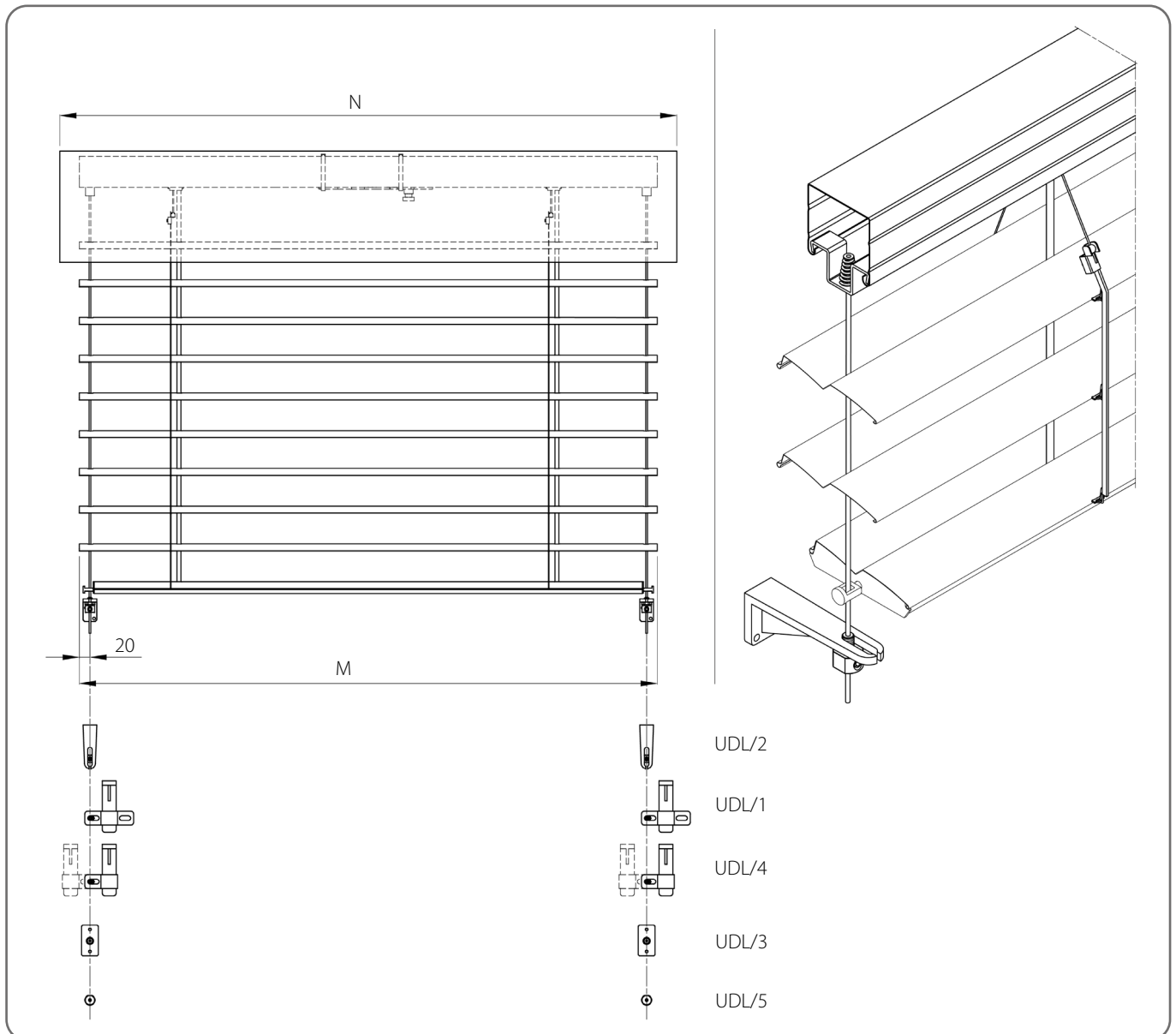
7.1.1. Jaloezie met geleidingskanaal



Technische specificaties									
Minimaal		Maximaal		Maximale oppervlakte [m ²]	Hoekjaloezieën	Elektrische aandrijving	Aandrijving met noodopening	Handmatige aandrijving	Montage
Breedte [mm]	Hoogte [mm]	Breedte [mm]	Hoogte [mm]						
600	600	4500	4000	18	JA	JA	JA	JA	Buiten

⚠ Bij het bepalen van de afmetingen van jaloezieën moet rekening worden gehouden met de geplande breedte van de isolatielaag die over het raam komt.

7.1.2. Jaloezie met spandraad



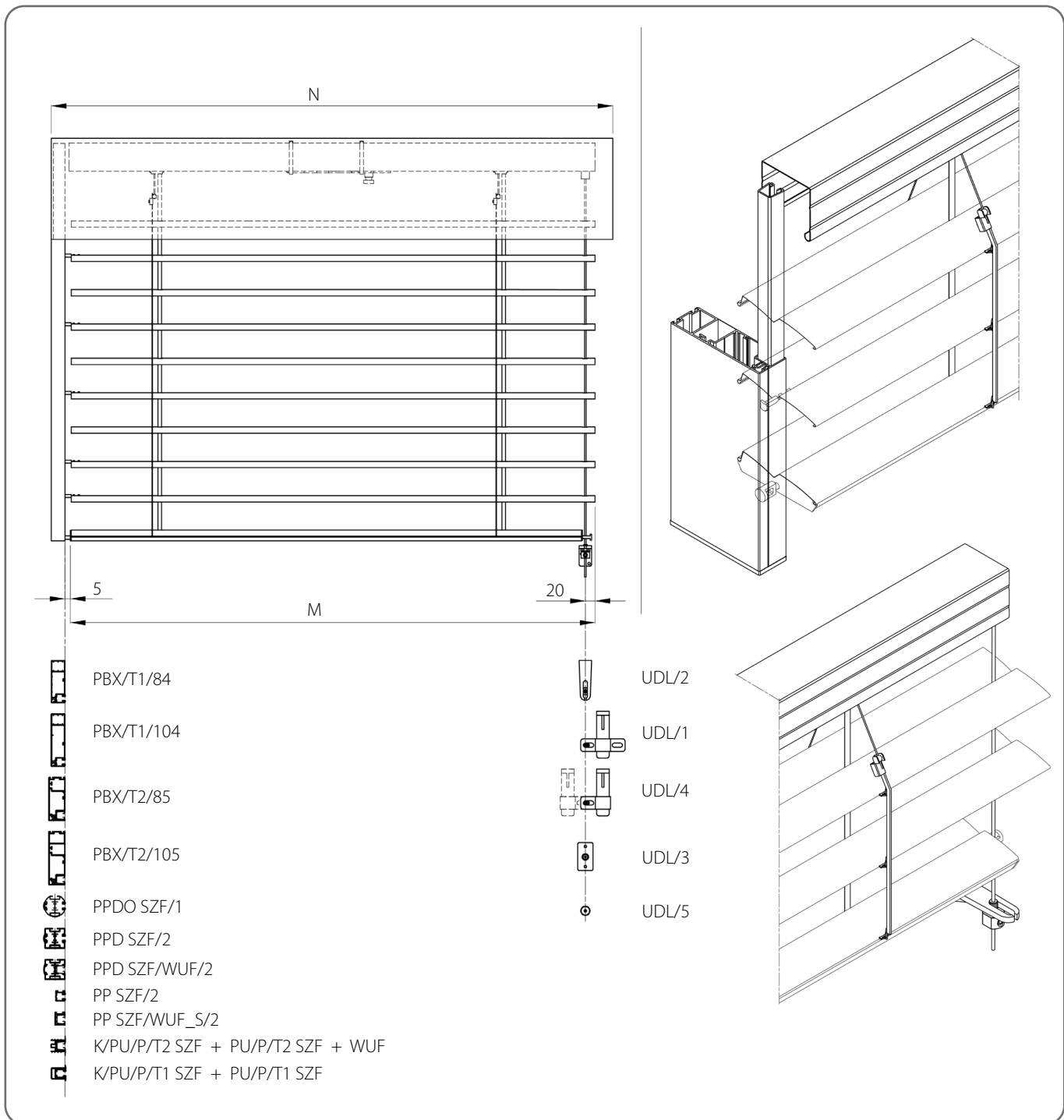
Technische specificaties

Minimaal		Maximaal	Maximale oppervlakte [m ²]	Hoekjaloezieën	Elektrische aandrijving	Aandrijving met noodopening	Handmatige aandrijving	Montage
Breedte [mm]	Hoogte [mm]	Breedte x Hoogte [mm]						
600	600	3000 x 4000 4000 x 2500	12	NEE	JA	JA	JA	Buiten




Bij het bepalen van de afmetingen van jaloezieën moet rekening worden gehouden met de geplande breedte van de isolatielaag die over het raam komt.

7.1.3. Jaloezie met touw en geleider

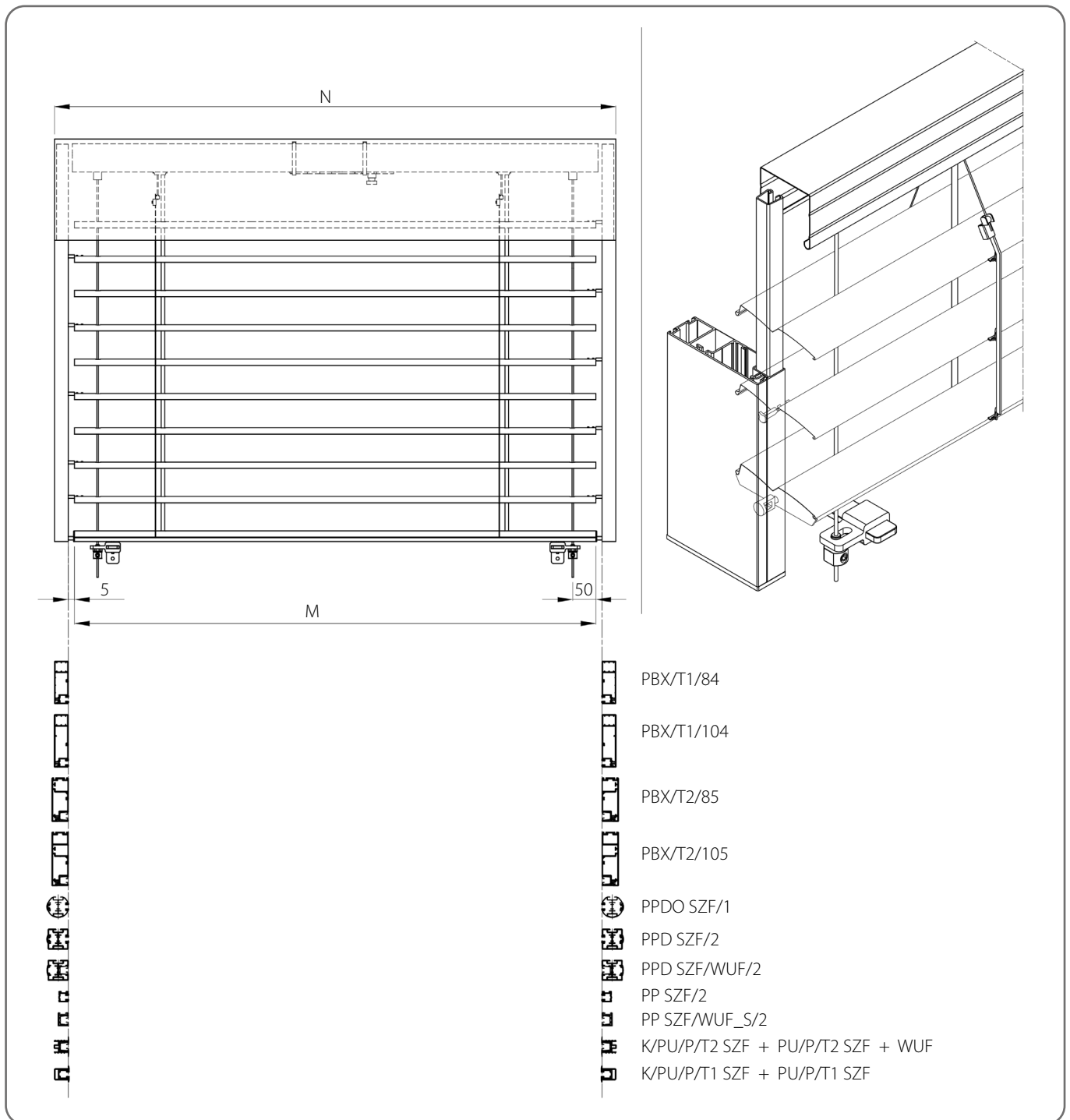


Technische specificaties

Minimaal		Maximaal	Maximale oppervlakte [m ²]	Hoekjaloezieën	Elektrische aandrijving	Aandrijving met noodopening	Handmatige aandrijving	Montage
Breedte [mm]	Hoogte [mm]	Breedte x Hoogte [mm]						
600	600	3000 x 4000 4000 x 2500	12	JA	JA	JA	JA	Buiten

 Bij het bepalen van de afmetingen van jaloezieën moet rekening worden gehouden met de geplande breedte van de isolatielaag die over het raam komt.

7.1.4. Jaloezie met geleiders en koordversteving



Technische specificaties									
Minimaal		Maximaal		Maximale oppervlakte [m ²]	Hoekjaloezieën	Elektrische aandrijving	Aandrijving met noodopening	Handmatige aandrijving	Montage
Breedte [mm]	Hoogte [mm]	Breedte [mm]	Hoogte [mm]						
600	600	5000	5000	25	JA	JA	JA	JA	Buiten




Bij het bepalen van de afmetingen van jaloezieën moet rekening worden gehouden met de geplande breedte van de isolatielaag die over het raam komt.

**CATALOGUS - TECHNISCHE HANDLEIDING VOOR
EXTERNE JALOEZIEËN (GEVEL) SZF SKYFLOW-SYSTEEM**

C 90 / 7. INBOUWJALOEZIEËN BOX/COMPACT

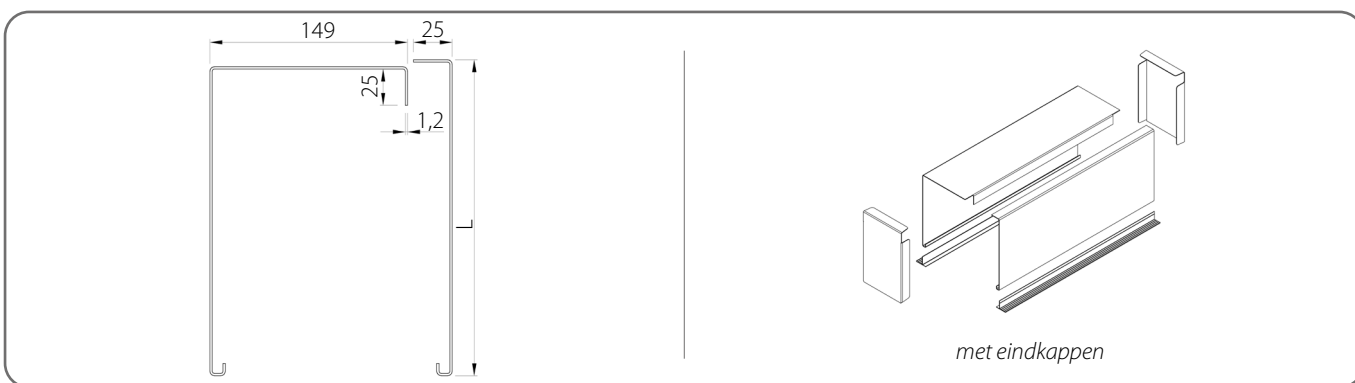
7.2. Afschermplaat

 De jaloezieën kunnen worden geconfigureerd zonder afdekplaten.

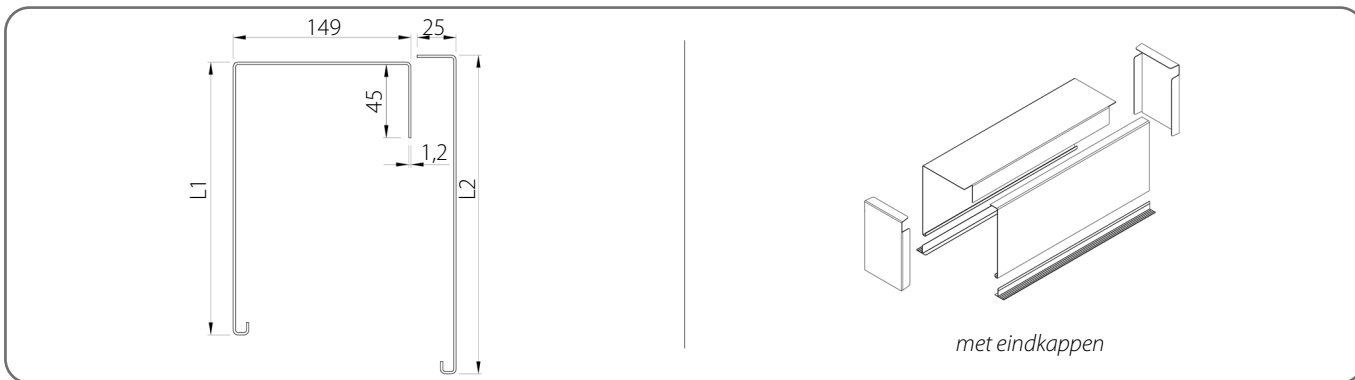
 Maximale breedte voor een enkel element - 4 m. Het is mogelijk om kasten te combineren

x	Kleur	x	Kleur	x	Kleur	x	Kleur
00	brut	21	zwartgrijs	34	kwartsgrijs	80B	grafietgrijs
01	zilver	22B	ultrawit	37B	grijs aluminium	82	alpine wit
03B	grijs	23B	antracietgrijs	45	beige satijn	IK	andere kleuren
09	bruin	29	lichtbeige	73B	muisgrijs		
16B	ivoor	31B	lichtgrijs	74B	koperbrons		
20B	zwart	33	basaltgrijs	75B	metaalgrijs		

Afschermplaat TYPE 6



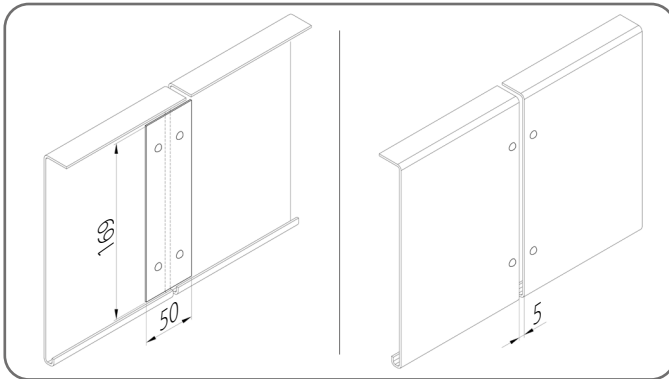
Afschermplaat TYPE 6/A



	L [mm]	L1 [mm]	L2 [mm]
1.	200	180	200
3.	250	230	250
5.	300	280	300
7.	340	320	340
9.	390	370	390
12.	440	420	440

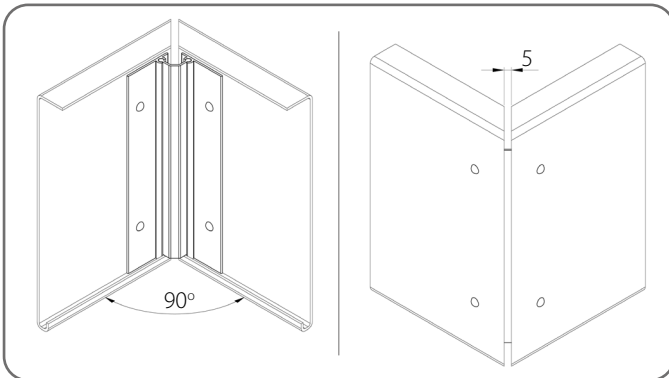
7.2.1. Verbinding van de afdekplaten

Rijverbinding



Aantal verbindingstukken LPS/150 [st.]		
Plaathoogte [mm]	Afdekplaat voor zijkap	
	TYPE 6, TYPE 6/A	
1. 200 - 300	2	
2. 340 - 440	4	

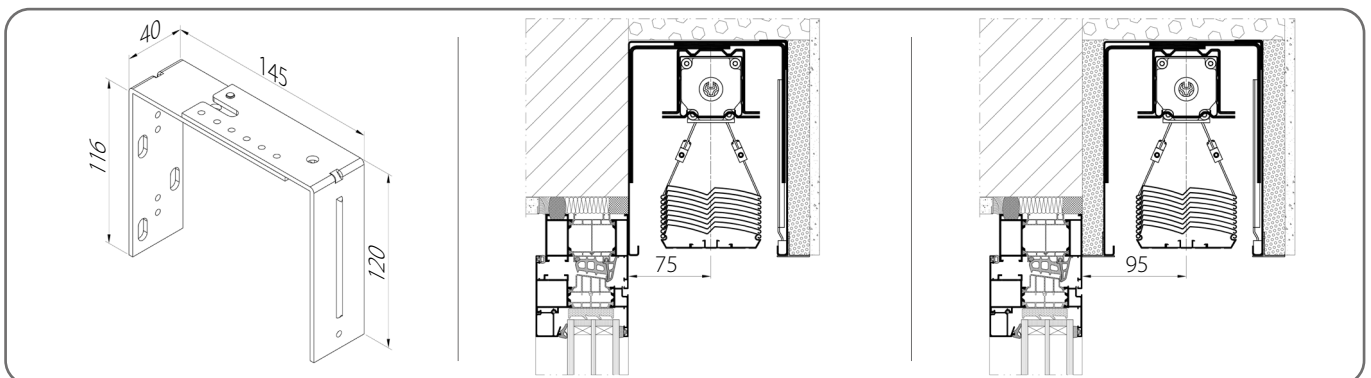
Hoekverbinding



Aantal verbindingstukken LRS [set]			
Cataloguscode	Plaathoogte [mm]	Afdekplaat voor zijkap	
		TYPE 6, TYPE 6/A	
1. LRS/200	200	1	
2. LRS/250	250	1	
3. LRS/300	300	1	
4. LRS/340	340	1	
5. LRS/390	390	1	
6. LRS/440	440	1	

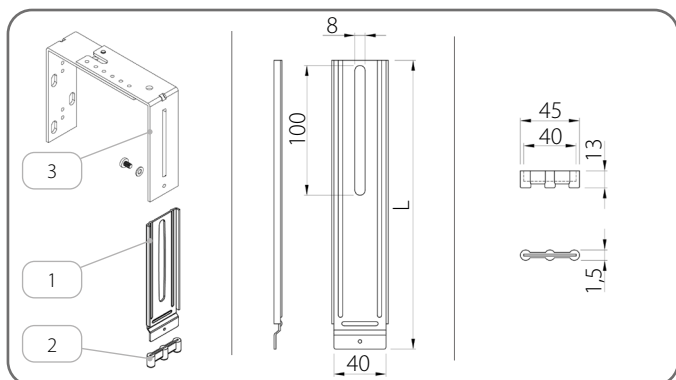
7.3. Bovenste handvat

USG/R/2A



Aantal handgrepen [st.]						
Afdekplaat voor zijkap	Jaloeziebreedte [mm]					
	TYPE 6, TYPE 6/A	600 - 1600	1601 - 2400	2401 - 3200	3201 - 4000	4001 - 4500
	2	3	4	5	6	7

7.4. Hulphandvat

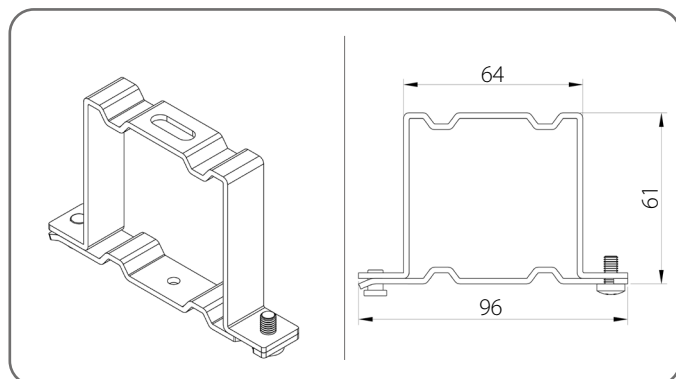


Hulphandvat			
	Cataloguscode	L [mm]	Hoogte van de kast [mm]
1.	UPS/140	143	200
2.	UPS/220	223	250
3.	UPS/220	223	300
4.	UPS/300	303	340
5.	UPS/300	303	390
6.	UPS/380	383	440

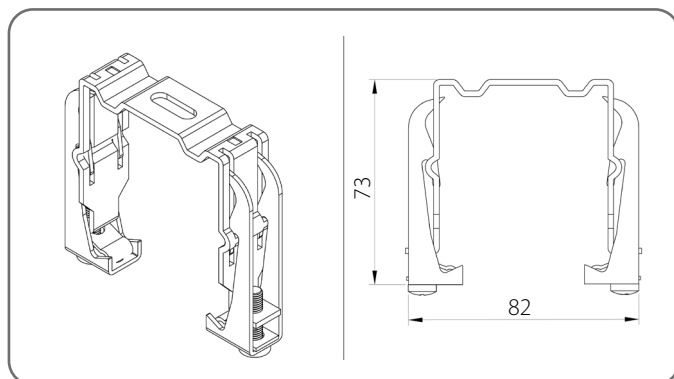
Naam van het artikel	
1.	Hulphandvat
2.	Geluiddempende kap
3.	Bovenste handvat

7.5. Bovenste railbeugel

Standaard steun voor de geleider - US/A



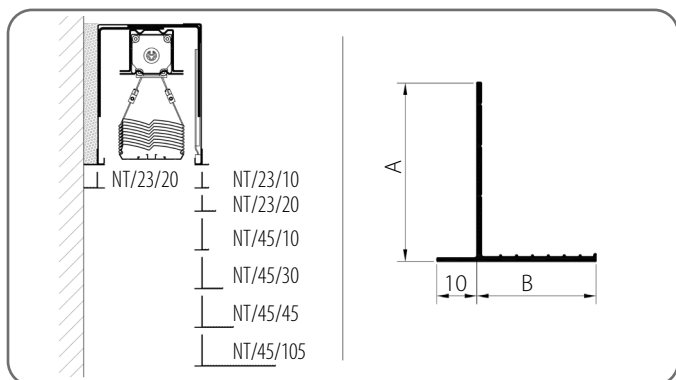
Verende steun voor de geleider - US/B



Aantal houders van de bovenrail

Jaloeziebreedte [mm]	600 - 1600	1601 - 2400	2401 - 3200	3201 - 4000	4001 - 4500	4501 - 5000
Hoeveelheid	2	3	4	5	6	7

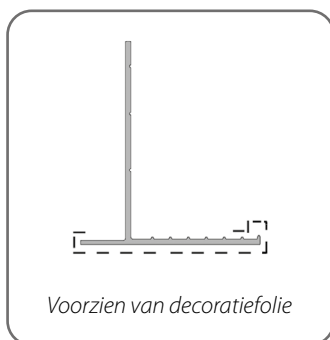
7.6. Steun



Steun			
	Cataloguscode	A [mm]	B [mm]
1.	NT/23/10/x	23	10
2.	NT/23/20/x	23	20
3.	NT/45/10/x	45	10
4.	NT/45/30/x	45	30
5.	NT/45/45/x	45	45
6.	NT/45/105/x	45	105

**CATALOGUS - TECHNISCHE HANDLEIDING VOOR
EXTERNE JALOEZIEËN (GEVEL) SZF SKYFLOW-SYSTEEM**

C 90 / 7. INBOUWJALOEZIEËN BOX/COMPACT



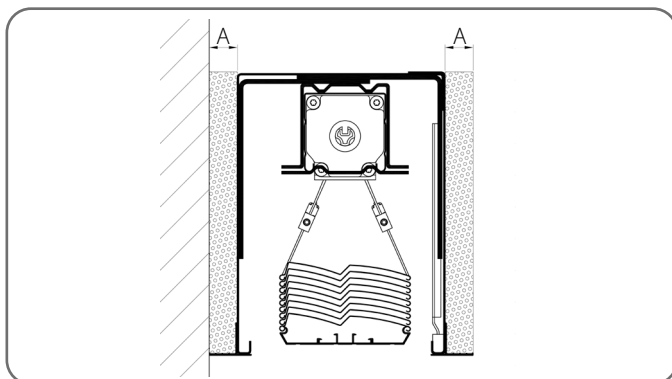
x	Kleur	x	Kleur	x	Kleur
AND	geanodiseerd	23	antracietgrijs	52R	winchester
00	brut	23B	antracietgrijs	53R	donkere eik
01	zilver	26R	mahonie	73B	muisgrijs
02	wit	28R	noot	74B	koperbrons
03B	grijs	29	lichtbeige	75B	metaalgrijs
08	donkerbruin	30R	gouden eik	80B	grafietgrijs
09	bruin	31B	lichtgrijs	82	alpine wit
16B	ivoor	33	basaltgrijs	280R	noot
20B	zwart	34	kwartsgrijs	300R	gouden eik
21	zwartgrijs	37B	grijs aluminium	IK	andere kleuren
22B	ultrawit	45	beige satijn		

R - Voorzien van decoratiefolie

	AND	00	01	02	03B	08	09	16B	20B	21	22B	23	23B	26R	28R	29	30R	31B	33	34	37B	45	52R	53R	73B	74B	75B	80B	82	280R	300R
NT/23/10/x	x	x	x	x	x	x		x	x		x	x	x	x	x	x	x	x	x	x	x	x	x	x	x	x	x	x	x	x	x
NT/23/20/x	x	x	x	x	x	x	x	x	x	x	x	x	x	x		x	x	x	x	x	x	x	x	x	x	x	x	x	x		
NT/45/10/x	x	x	x	x	x	x		x	x		x	x	x	x	x	x	x	x	x	x	x	x	x	x	x	x	x	x	x	x	x
NT/45/30/x	x	x	x	x	x	x		x	x		x	x	x		x		x	x	x	x	x				x	x	x	x			
NT/45/45/x	x	x	x	x	x	x		x	x		x	x	x		x		x	x	x	x	x				x	x	x	x			
NT/45/105/x	x	x	x	x	x	x		x	x		x	x	x		x		x	x	x	x	x				x	x	x	x			

R - Voorzien van decoratiefolie

7.7. Gipsfundering



Gipsfundering		
	Cataloguscode	A [mm]
1.	NT/XPS/8	8
2.	NT/XPS/10	10
3.	NT/XPS/16	16
4.	NT/XPS/20	20
5.	NT/XPS/22	22
6.	NT/XPS/30	30

7.8. Overige informatie

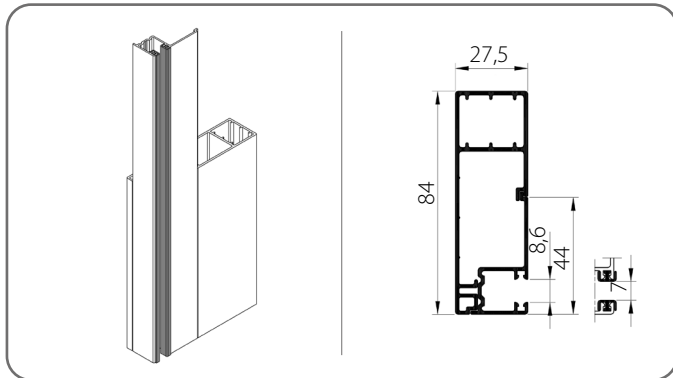
Jaloeziehoogte [mm]	Breedte lamellen [mm]						
600 - 2500	1400	2400	3400	4400	5000	-	-
2501 - 3000	1300	2200	3100	4000	4900	5000	-
3001 - 4500	1200	2000	2800	3600	4400	5000	-
4501 - 5000	1100	1800	2500	3200	3900	4600	5000
Aantal bandmechanismen	2	3	4	5	6	7	8

Handgreep voor de geleider					
Jaloeziehoogte [mm]	600 - 1600	1601 - 2600	2601 - 3600	3601 - 4600	4601 - 5000
Aantal handgrepen (voor 1 stuk geleider)	2	3	4	5	6

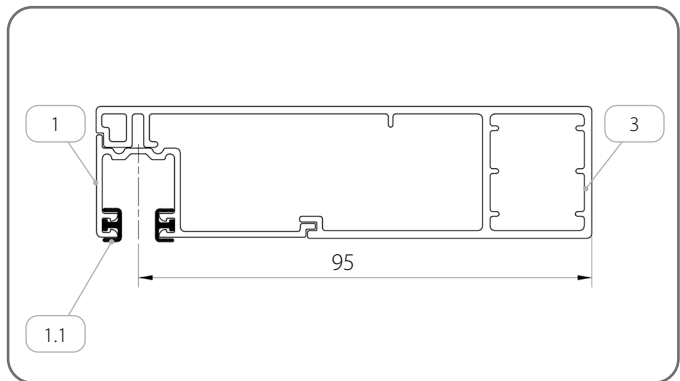
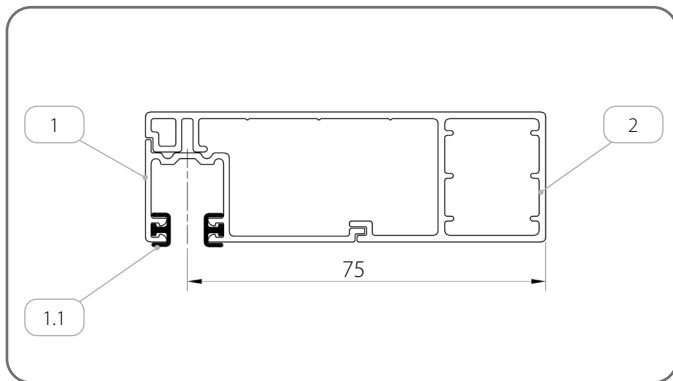
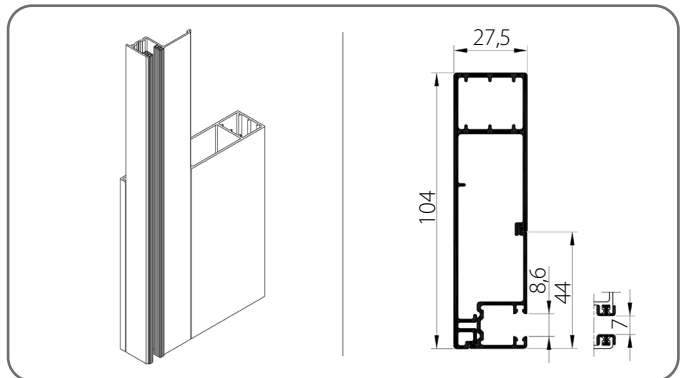
7.9. Geleiders

7.9.1. Geleiders - Groep I

PBX/T1/84/x



PBX/T1/104/x



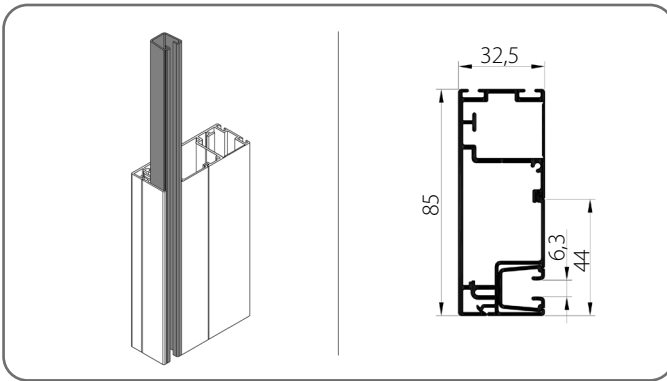
	Naam van het artikel	Kleur	Cataloguscode
1.	Geleider	x	PPF/x
1.1.	Dempende afdichting	20 - zwart	-
2.	Adaptie voor geleider	x	APPF/x
3.	Adaptie voor geleider	x	APPF/104/x

x	Kleur	x	Kleur	x	Kleur	x	Kleur
00	brut	21	zwartgrijs	34	kwartsgrijs	80B	grafietgrijs
01	zilver	22B	ultrawit	37B	grijs aluminium	82	alpine wit
03B	grijs	23B	antracietgrijs	45	beige satijn	IK	andere kleuren
09	bruin	29	lichtbeige	73B	muisgrijs		
16B	ivoor	31B	lichtgrijs	74B	koperbrons		
20B	zwart	33	basaltgrijs	75B	metaalgrijs		

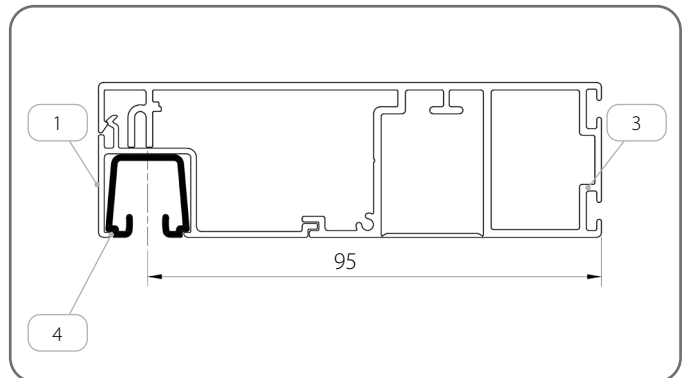
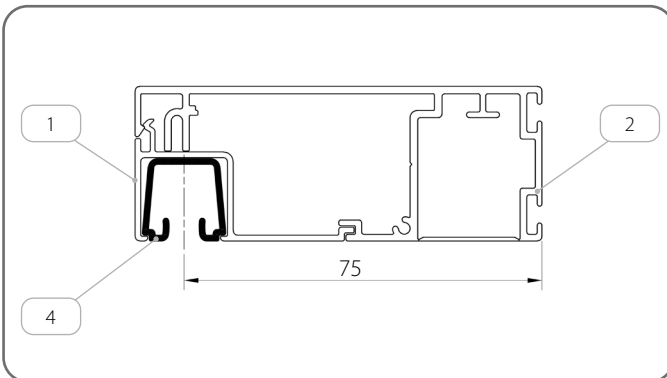
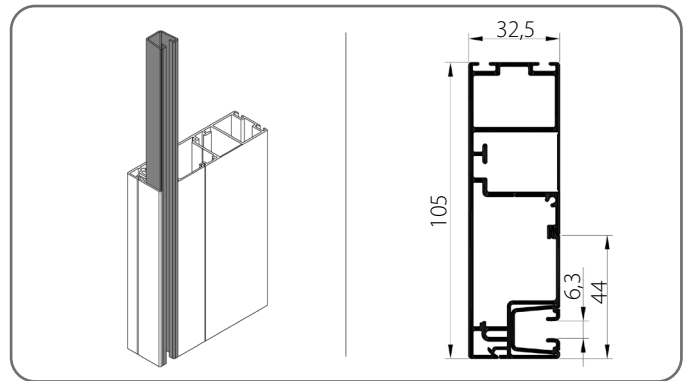
**CATALOGUS - TECHNISCHE HANDLEIDING VOOR
EXTERNE JALOEZIEËN (GEVEL) SZF SKYFLOW-SYSTEEM**

C 90 / 7. INBOUWJALOEZIEËN BOX/COMPACT

PBX/T2/85/x



PBX/T2/105/x



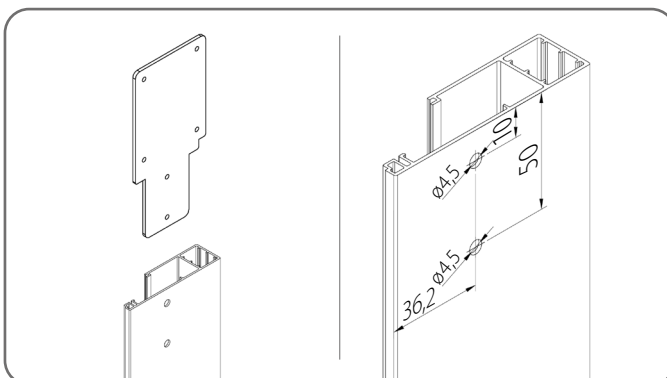
	Naam van het artikel	Kleur	Cataloguscode
1.	Geleider	x	PWUFx
2.	Adaptie voor geleider	x	APWUF/85/x
3.	Adaptie voor geleider	x	APWUF/105/x
4.	Inzetstuk voor geleiders	20 - zwart	WUF

x	Kleur	x	Kleur	x	Kleur	x	Kleur
00	brut	21	zwartgrijs	34	kwartsgrijs	80B	grafietgrijs
01	zilver	22B	ultrawit	37B	grijs aluminium	82	alpine wit
03B	grijs	23B	antracietgrijs	45	beige satijn	IK	andere kleuren
09	bruin	29	lichtbeige	73B	muisgrijs		
16B	ivoor	31B	lichtgrijs	74B	koperbrons		
20B	zwart	33	basaltgrijs	75B	metaalgrijs		

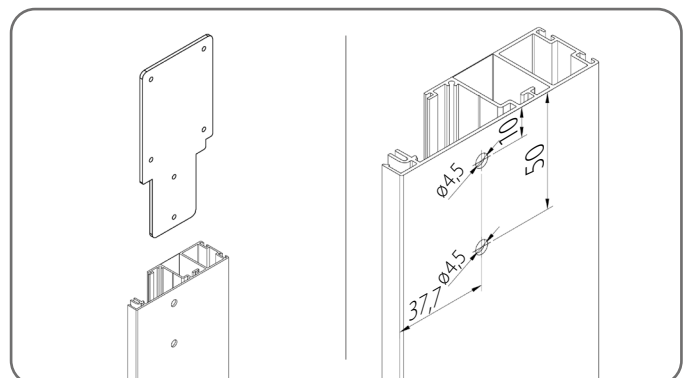
7.9.1.1. Boren van geleiders

Gaten voor het bevestigen van de zijkappen en de geleiders zijn al voorbereid.

PBX/T1




PBX/T2

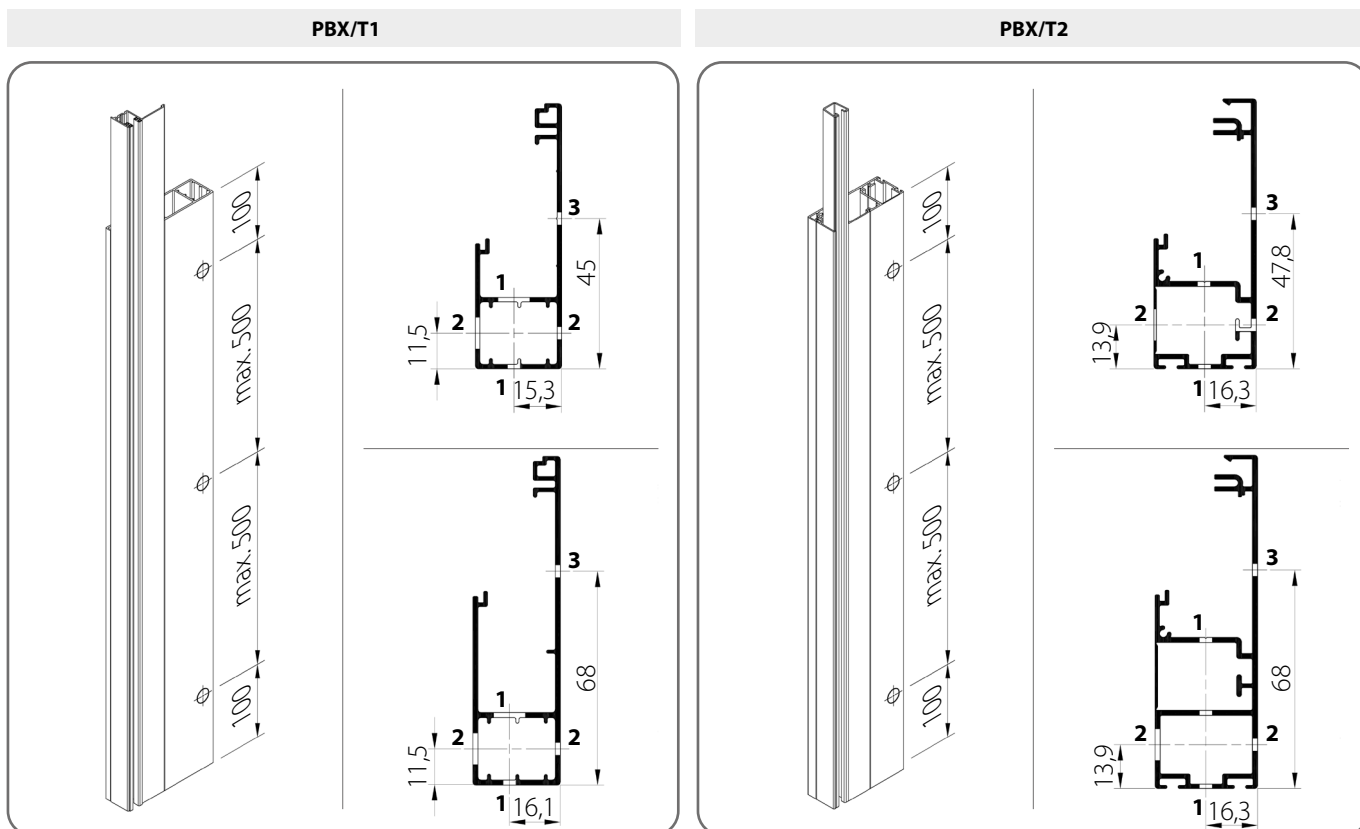


Onder voorbehoud van technische wijzigingen.
Geldig vanaf 2026.03.04

**CATALOGUS - TECHNISCHE HANDLEIDING VOOR
EXTERNE JALOEZIEËN (GEVEL) SZF SKYFLOW-SYSTEEM**

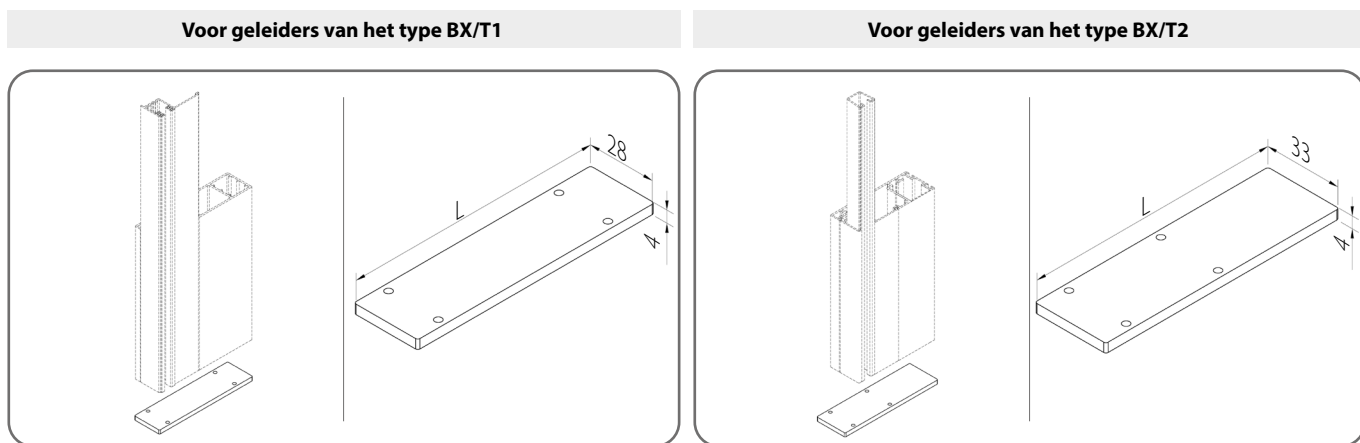
C 90 / 7. INBOUWJALOEZIEËN BOX/COMPACT

 Het is mogelijk om de geleider te bestellen met voorgeboorde montagegaten volgens het schema.



7.9.1.2. Zijvergrendeling van de geleider

Stopper van aluminium.



	Cataloguscode	L [mm]
1.	ZAPBX/T1/84/x	85
2.	ZAPBX/T1/104/x	105

	Cataloguscode	L [mm]
1.	ZAPBX/T2/85/x	86
2.	ZAPBX/T2/105/x	106

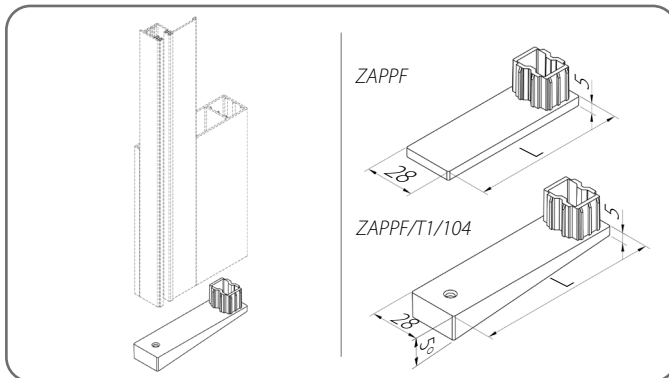
x	Kleur	x	Kleur	x	Kleur	x	Kleur
00	brut	21	zwartgrijs	34	kwartsgrijs	80B	grafietgrijs
01	zilver	22B	ultrawit	37B	grijs aluminium	82	alpine wit
03B	grijs	23B	antracietgrijs	45	beige satijn	IK	andere kleuren
09	bruin	29	lichtbeige	73B	muisgrijs		
16B	ivoor	31B	lichtgrijs	74B	koperbrons		
20B	zwart	33	basaltgrijs	75B	metaalgrijs		

**CATALOGUS - TECHNISCHE HANDLEIDING VOOR
EXTERNE JALOEZIEËN (GEVEL) SZF SKYFLOW-SYSTEEM**

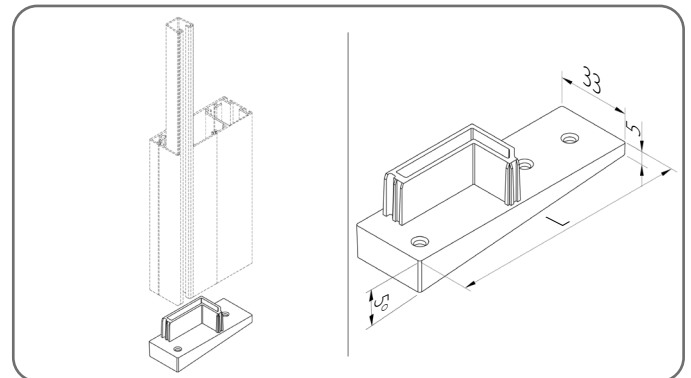
C 90 / 7. INBOUWJALOEZIEËN BOX/COMPACT

Stopper gemaakt van PVC

Voor geleiders van het type BX/T1



Voor geleiders van het type BX/T2



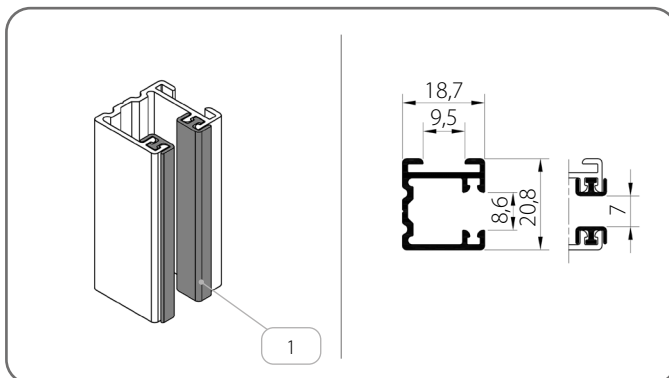
	Cataloguscode	L [mm]
1.	ZAPPF/x	85
2.	ZAPPF/T1/104/x	105

	Cataloguscode	L [mm]	Geleider
1.	ZPBX/T2/x	86	PBX/T2/85
		106	PBX/T2/105

x	Kleur	x	Kleur	x	Kleur	x	Kleur
01	zilver	20B	zwart	31B	lichtgrijs	74B	koperbrons
03B	grijs	21	zwartgrijs	34	kwartsgrijs	75B	metaalgrijs
09	bruin	22B	ultrawit	37B	grijs aluminium		
16B	ivoor	23B	antracietgrijs	73B	muisgrijs		

7.9.2. Geleiders - Groep II

PP SZF/2/x

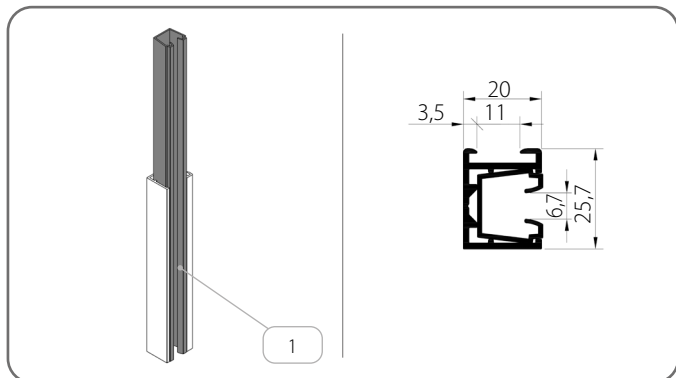


	Naam van het artikel	Kleur
1.	Dempende afdichting	20 - zwart

x	Kleur	x	Kleur	x	Kleur	x	Kleur
00	brut	21	zwartgrijs	34	kwartsgrijs	80B	grafietgrijs
01	zilver	22B	ultrawit	37B	grijs aluminium	82	alpine wit
03B	grijs	23B	antracietgrijs	45	beige satijn	IK	andere kleuren
09	bruin	29	lichtbeige	73B	muisgrijs		
16B	ivoor	31B	lichtgrijs	74B	koperbrons		
20B	zwart	33	basaltgrijs	75B	metaalgrijs		

7.9.3. Geleiders - Groep III

PP SZF/WUF_S/2/x

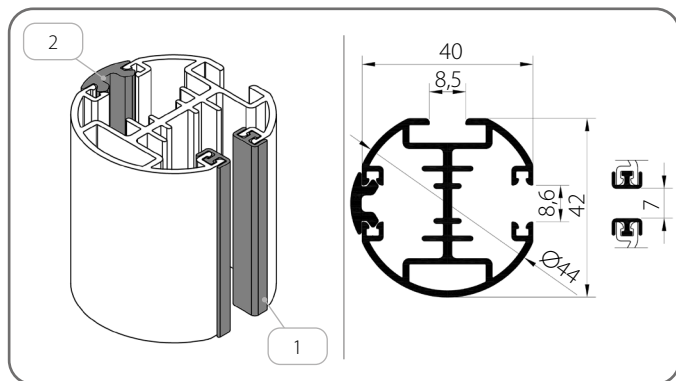


	Naam van het artikel	Kleur
1.	Inzetstuk voor geleiders	03 - grijs 20 - zwart

x	Kleur	x	Kleur	x	Kleur	x	Kleur
00	brut	21	zwartgrijs	34	kwartsgrijs	80B	grafietgrijs
01	zilver	22B	ultrawit	37B	grijs aluminium	82	alpine wit
03B	grijs	23B	antracietgrijs	45	beige satijn	IK	andere kleuren
09	bruin	29	lichtbeige	73B	muisgrijs		
16B	ivoor	31B	lichtgrijs	74B	koperbrons		
20B	zwart	33	basaltgrijs	75B	metaalgrijs		

7.9.4. Geleiders - Groep IV

PPDO SZF/1/x



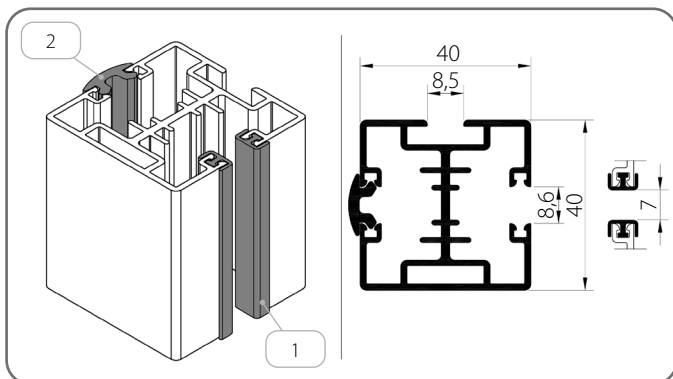
	Naam van het artikel	Kleur
1.	Dempende afdichting	20 - zwart
2.	Maskerende afdichting	03 - grijs 20 - zwart

x	Kleur	x	Kleur	x	Kleur	x	Kleur
00	brut	21	zwartgrijs	34	kwartsgrijs	80B	grafietgrijs
01	zilver	22B	ultrawit	37B	grijs aluminium	82	alpine wit
03B	grijs	23B	antracietgrijs	45	beige satijn	IK	andere kleuren
09	bruin	29	lichtbeige	73B	muisgrijs		
16B	ivoor	31B	lichtgrijs	74B	koperbrons		
20B	zwart	33	basaltgrijs	75B	metaalgrijs		

**CATALOGUS - TECHNISCHE HANDLEIDING VOOR
EXTERNE JALOEZIEËN (GEVEL) SZF SKYFLOW-SYSTEEM**

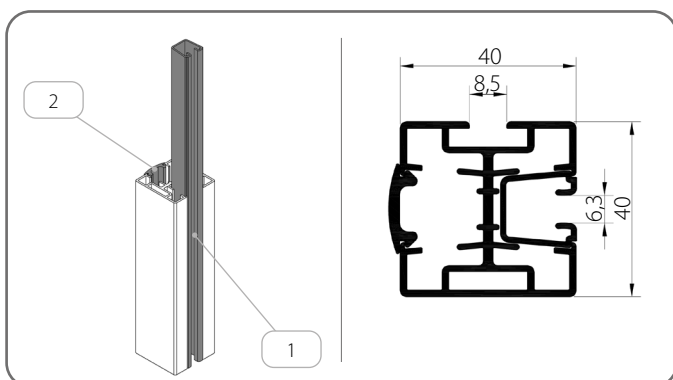
C 90 / 7. INBOUWJALOEZIEËN BOX/COMPACT

PPD SZF/2/x



	Naam van het artikel	Kleur
1.	Dempende afdichting	20 - zwart
2.	Maskerende afdichting	03 - grijs 20 - zwart

PPD SZF/WUF/2/x

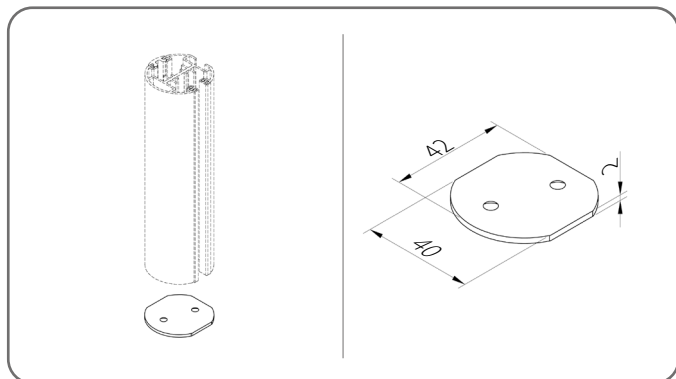


	Naam van het artikel	Kleur
1.	Inzetstuk voor geleiders	20 - zwart
2.	Maskerende afdichting	03 - grijs 20 - zwart

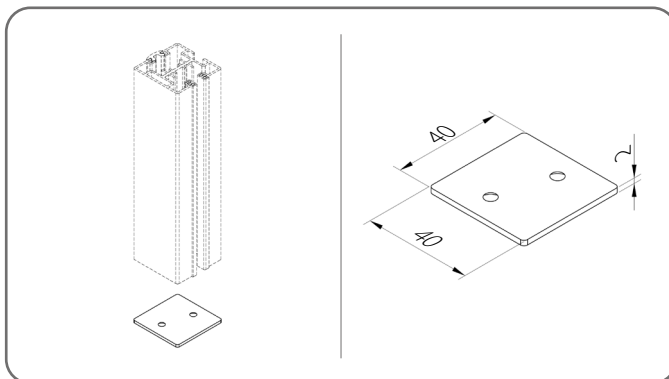
x	Kleur	x	Kleur	x	Kleur	x	Kleur
00	brut	21	zwartgrijs	34	kwartsgrijs	80B	grafietgrijs
01	zilver	22B	ultrawit	37B	grijs aluminium	82	alpine wit
03B	grijs	23B	antracietgrijs	45	beige satijn	IK	andere kleuren
09	bruin	29	lichtbeige	73B	muisgrijs		
16B	ivoor	31B	lichtgrijs	74B	koperbrons		
20B	zwart	33	basaltgrijs	75B	metaalgrijs		

7.9.4.1. Zijvergrendeling van de geleider

ZPPDO SZF/1



ZPPD SZF/2

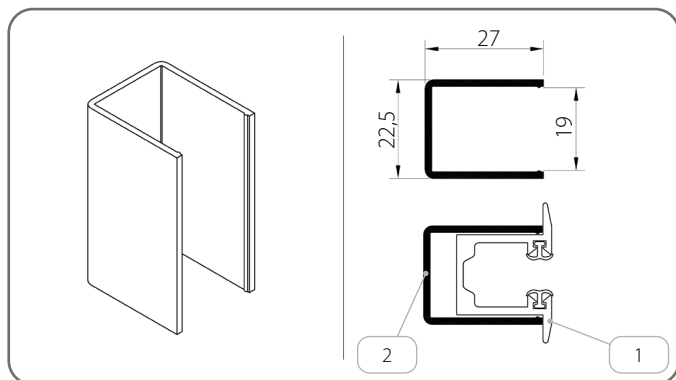


x	Kleur	x	Kleur	x	Kleur	x	Kleur
00	brut	21	zwartgrijs	34	kwartsgrijs	80B	grafietgrijs
01	zilver	22B	ultrawit	37B	grijs aluminium	82	alpine wit
03B	grijs	23B	antracietgrijs	45	beige satijn	IK	andere kleuren
09	bruin	29	lichtbeige	73B	muisgrijs		
16B	ivoor	31B	lichtgrijs	74B	koperbrons		
20B	zwart	33	basaltgrijs	75B	metaalgrijs		

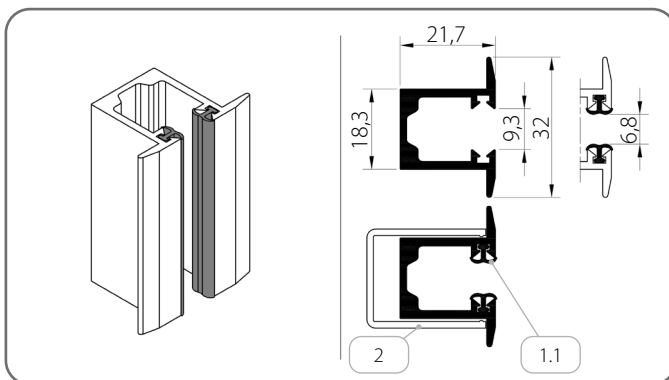
Stopper van aluminium.

7.9.5. Geleiders - Groep V

K/PU/P/T1 SZF



PU/P/T1 SZF/x

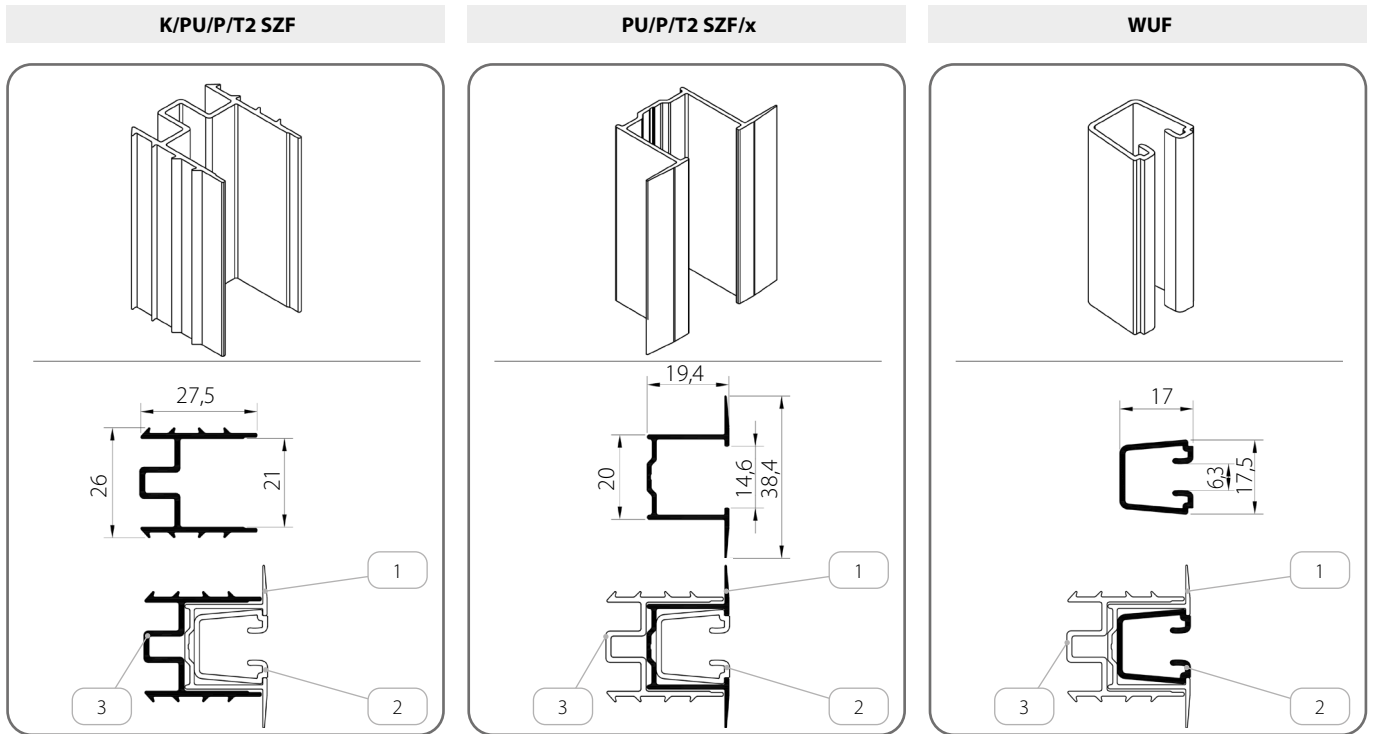


	Naam van het artikel	Kleur	Cataloguscode
1.	Inbouw, eenvoudige geleiders	x	PU/P/T1 SZF/x
1.1.	Dempende afdichting	20 - zwart	-
2.	Kamer van de vereenvoudigde inbouwgeleider	-	K/PU/P/T1 SZF

x	Kleur	x	Kleur	x	Kleur	x	Kleur
00	brut	21	zwartgrijs	34	kwartsgrijs	80B	grafietgrijs
01	zilver	22B	ultrawit	37B	grijs aluminium	82	alpine wit
03B	grijs	23B	antracietgrijs	45	beige satijn	IK	andere kleuren
09	bruin	29	lichtbeige	73B	muisgrijs		
16B	ivoor	31B	lichtgrijs	74B	koperbrons		
20B	zwart	33	basaltgrijs	75B	metaalgrijs		

**CATALOGUS - TECHNISCHE HANDLEIDING VOOR
EXTERNE JALOEZIEËN (GEVEL) SZF SKYFLOW-SYSTEEM**

C 90 / 7. INBOUWJALOEZIEËN BOX/COMPACT

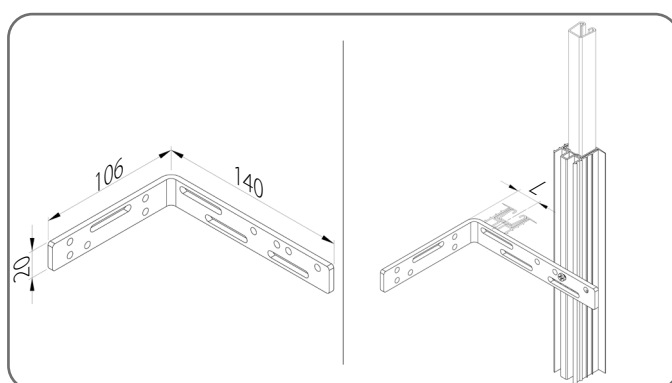


	Naam van het artikel	Kleur	Cataloguscode
1.	Inbouw, eenvoudige geleiders	x	PU/P/T2 SZF/x
2.	Inzetstuk voor geleiders	20 - zwart	WUF
3.	Kamer van de vereenvoudigde inbouwgeleider	-	K/PU/P/T2 SZF

x	Kleur	x	Kleur	x	Kleur	x	Kleur
00	brut	21	zwartgrijs	34	kwartsgrijs	80B	grafietgrijs
01	silver	22B	ultrawit	37B	grijs aluminium	82	alpine wit
03B	grijs	23B	antracietgrijs	45	beige satijn	IK	andere kleuren
09	bruin	29	lichtbeige	73B	muisgrijs		
16B	ivoor	31B	lichtgrijs	74B	koperbrons		
20B	zwart	33	basaltgrijs	75B	metaalgrijs		

7.9.5.1. Montagehoek

KMK/140x100



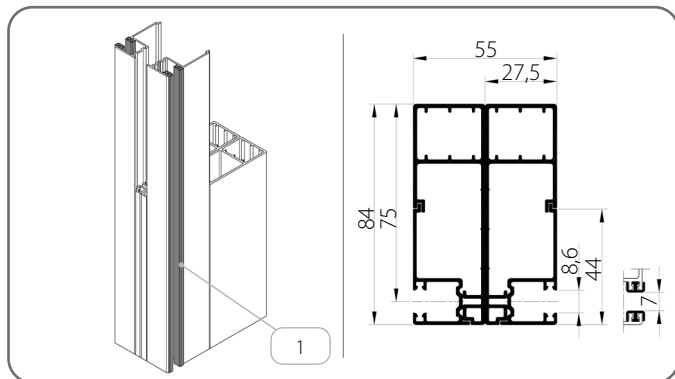
	Cataloguscode	L [mm]
1.	KMK/140x100	15 - 130

	Jaloeziehoogte [mm]	Aantal hoeken (voor 1 stuk geleider)
1.	600 - 1600	2
2.	1601 - 2600	3
3.	2601 - 3600	4
4.	3601 - 4400	5

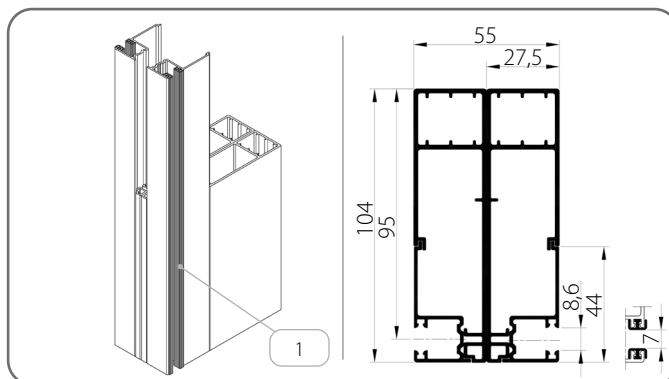
7.10. Scheidingsgeleiders

7.10.1. Geleiders - Groep I

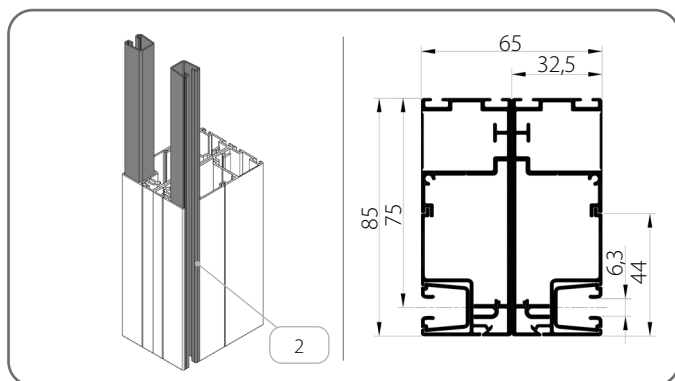
PBX/T1/84/x + PBX/T1/84/x



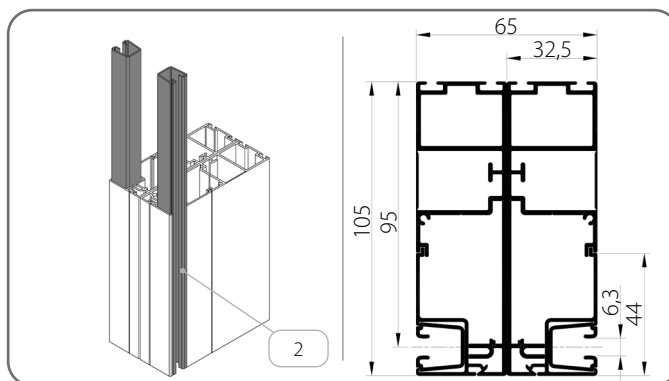
PBX/T1/104/x + PBX/T1/104/x



PBX/T2/85/x + PBX/T2/85/x



PBX/T2/105/x + PBX/T2/105/x



	Naam van het artikel	Kleur
1.	Dempende afdichting	20 - zwart
2.	Inzetstuk voor geleiders	20 - zwart

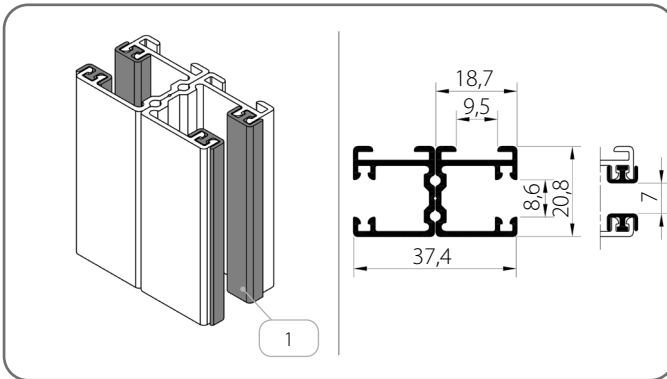
x	Kleur	x	Kleur	x	Kleur	x	Kleur
00	brut	21	zwartgrijs	34	kwartsgrijs	80B	grafietgrijs
01	zilver	22B	ultrawit	37B	grijs aluminium	82	alpine wit
03B	grijs	23B	antracietgrijs	45	beige satijn	IK	andere kleuren
09	bruin	29	lichtbeige	73B	muisgrijs		
16B	ivoor	31B	lichtgrijs	74B	koperbrons		
20B	zwart	33	basaltgrijs	75B	metaalgrijs		

**CATALOGUS - TECHNISCHE HANDLEIDING VOOR
EXTERNE JALOEZIEËN (GEVEL) SZF SKYFLOW-SYSTEEM**

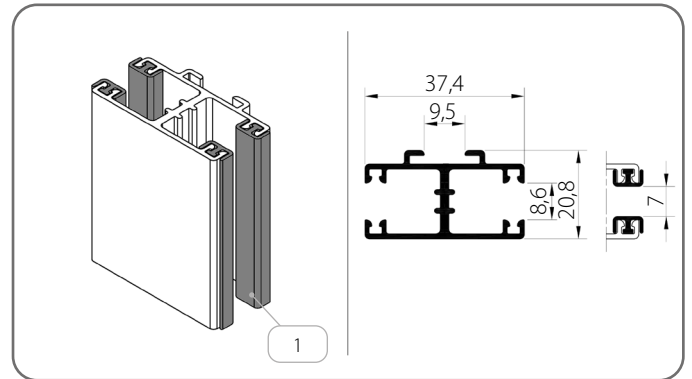
C 90 / 7. INBOUWJALOEZIEËN BOX/COMPACT

7.10.2. Geleiders - Groep II

PP SZF/2/x + PP SZF/2/x



PPD SZF/1/x

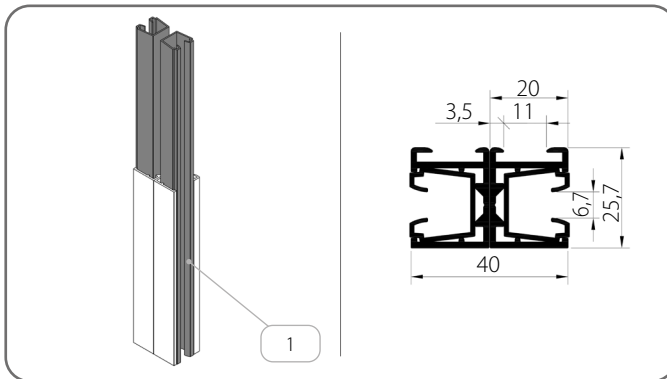


	Naam van het artikel	Kleur
1.	Dempende afdichting	20 - zwart

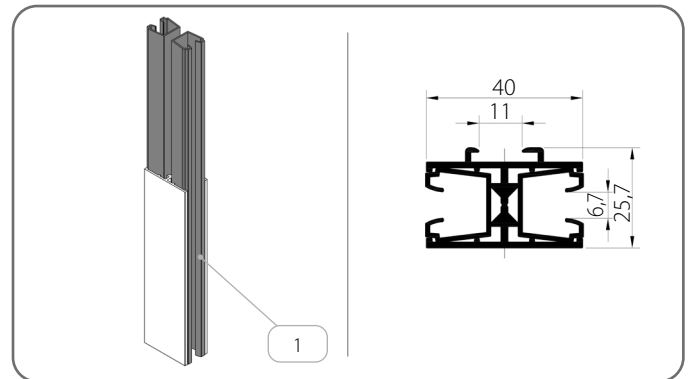
x	Kleur	x	Kleur	x	Kleur	x	Kleur
00	brut	21	zwartgrijs	34	kwartsgrijs	80B	grafietgrijs
01	zilver	22B	ultrawit	37B	grijs aluminium	82	alpine wit
03B	grijs	23B	antracietgrijs	45	beige satijn	IK	andere kleuren
09	bruin	29	lichtbeige	73B	muisgrijs		
16B	ivoor	31B	lichtgrijs	74B	koperbrons		
20B	zwart	33	basaltgrijs	75B	metaalgrijs		

7.10.3. Geleiders - Groep III

PP SZF/WUF_S/2/x + PP SZF/WUF_S/2/x



PPD SZF/WUF_S/1/x

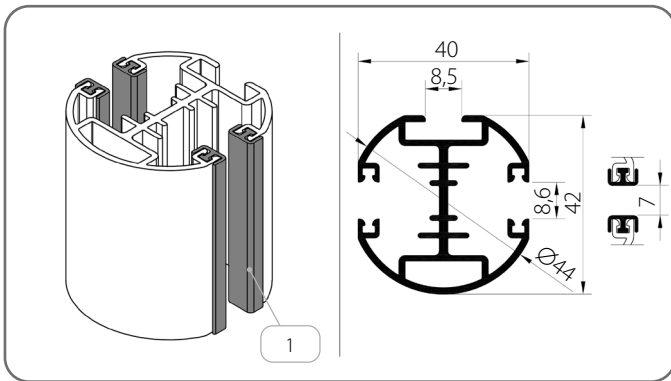


	Naam van het artikel	Kleur
1.	Inzetstuk voor geleiders	03 - grijs 20 - zwart

x	Kleur	x	Kleur	x	Kleur	x	Kleur
00	brut	21	zwartgrijs	34	kwartsgrijs	80B	grafietgrijs
01	zilver	22B	ultrawit	37B	grijs aluminium	82	alpine wit
03B	grijs	23B	antracietgrijs	45	beige satijn	IK	andere kleuren
09	bruin	29	lichtbeige	73B	muisgrijs		
16B	ivoor	31B	lichtgrijs	74B	koperbrons		
20B	zwart	33	basaltgrijs	75B	metaalgrijs		

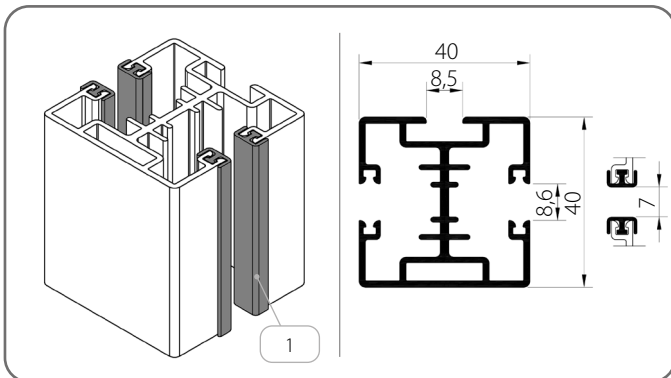
7.10.4. Geleiders - Groep IV

PPDO-P SZF/1/x



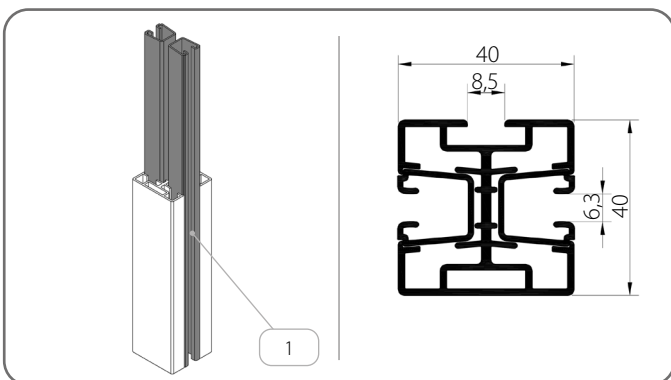
	Naam van het artikel	Kleur
1.	Inzetstuk voor geleiders	20 - zwart

PPD-P SZF/2/x



	Naam van het artikel	Kleur
1.	Inzetstuk voor geleiders	20 - zwart

PPD-P SZF/WUF/2/x

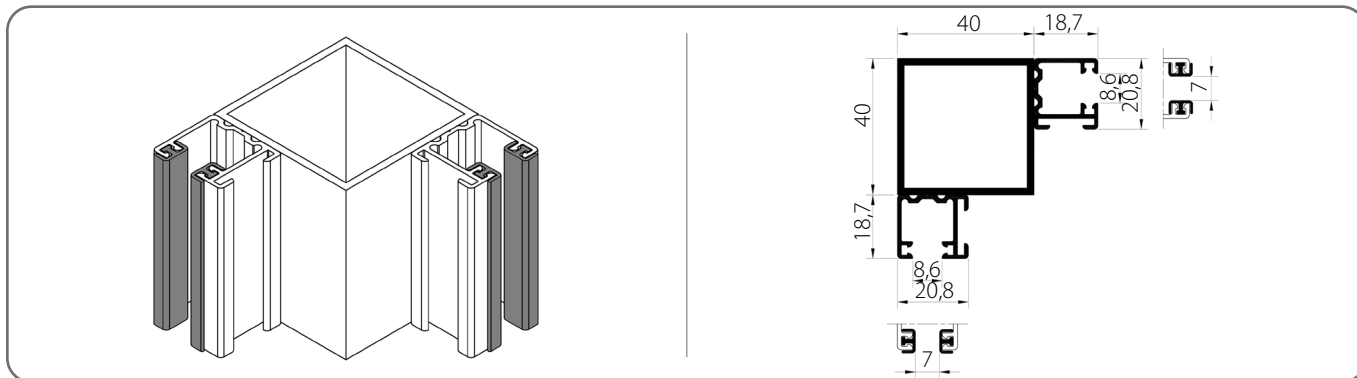


	Naam van het artikel	Kleur
1.	Inzetstuk voor geleiders	20 - zwart

x	Kleur	x	Kleur	x	Kleur	x	Kleur
00	brut	21	zwartgrijs	34	kwartsgrijs	80B	grafietgrijs
01	zilver	22B	ultrawit	37B	grijs aluminium	82	alpine wit
03B	grijs	23B	antracietgrijs	45	beige satijn	IK	andere kleuren
09	bruin	29	lichtbeige	73B	muisgrijs		
16B	ivoor	31B	lichtgrijs	74B	koperbrons		
20B	zwart	33	basaltgrijs	75B	metaalgrijs		

7.10.5. Hoekgeleiders

RP/40x40x2/x + PP SZF/2/x

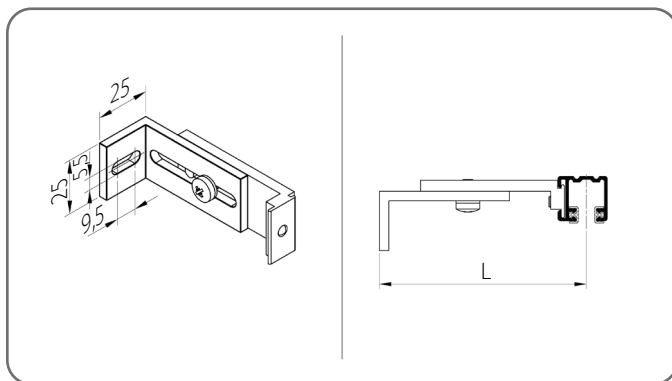


x	Kleur	x	Kleur	x	Kleur	x	Kleur
00	brut	21	zwartgrijs	34	kwartsgrijs	80B	grafetgrijs
01	zilver	22B	ultrawit	37B	grijs aluminium	82	alpine wit
03B	grijs	23B	antracietgrijs	45	beige satijn	IK	andere kleuren
09	bruin	29	lichtbeige	73B	muisgrijs		
16B	ivoor	31B	lichtgrijs	74B	koperbrons		
20B	zwart	33	basaltgrijs	75B	metaalgrijs		

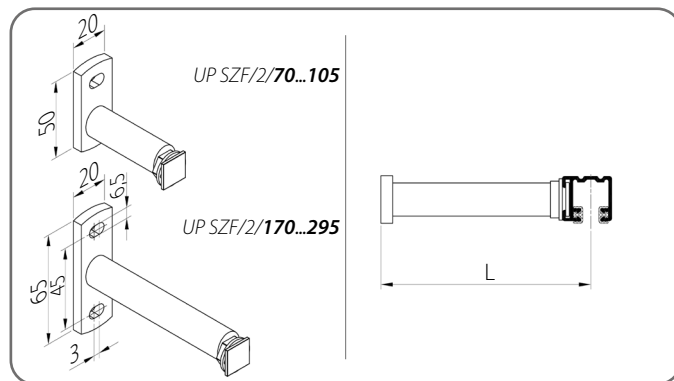
7.11. Handgreep voor geleiders

7.11.1. Geleiders - Groep II

UP SZF/1



UP SZF/2



	Cataloguscode	L [mm]
1.	UP SZF/1/70/x	50 - 70
2.	UP SZF/1/100/x	71 - 100
3.	UP SZF/1/145/x	101 - 145

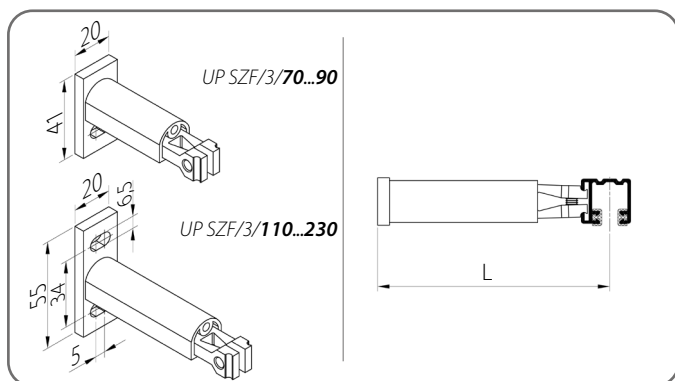
	Cataloguscode	L [mm]
1.	UP SZF/2/70/x	50 - 70
2.	UP SZF/2/105/x	71 - 105
3.	UP SZF/2/170/x	106 - 170
4.	UP SZF/2/295/x	171 - 295

x	Kleur	x	Kleur	x	Kleur	x	Kleur
00	brut	21	zwartgrijs	34	kwartsgrijs	80B	grafetgrijs
01	zilver	22B	ultrawit	37B	grijs aluminium	82	alpine wit
03B	grijs	23B	antracietgrijs	45	beige satijn	IK	andere kleuren
09	bruin	29	lichtbeige	73B	muisgrijs		
16B	ivoor	31B	lichtgrijs	74B	koperbrons		
20B	zwart	33	basaltgrijs	75B	metaalgrijs		

**CATALOGUS - TECHNISCHE HANDLEIDING VOOR
EXTERNE JALOEZIEËN (GEVEL) SZF SKYFLOW-SYSTEEM**

C 90 / 7. INBOUWJALOEZIEËN BOX/COMPACT

UP SZF/3

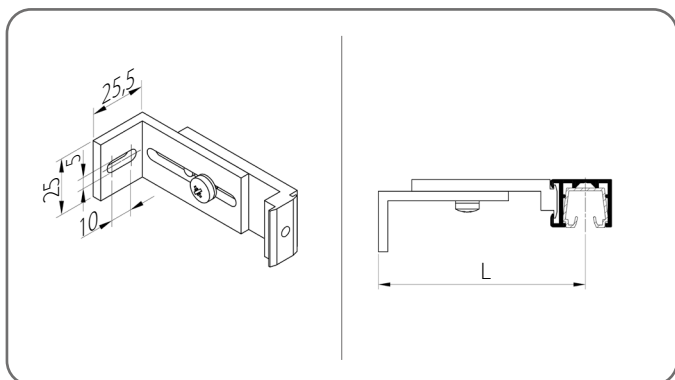


	Cataloguscode	L [mm]
1.	UP SZF/3/70/x	60 - 70
2.	UP SZF/3/90/x	71 - 90
3.	UP SZF/3/110/x	91 - 110
4.	UP SZF/3/130/x	111 - 130
5.	UP SZF/3/150/x	131 - 150
6.	UP SZF/3/170/x	151 - 170
7.	UP SZF/3/190/x	171 - 190
8.	UP SZF/3/210/x	191 - 210
9.	UP SZF/3/230/x	211 - 230

x	Kleur	x	Kleur	x	Kleur	x	Kleur
00	brut	21	zwartgrijs	34	kwartsgrijs	80B	grafietgrijs
01	zilver	22B	ultrawit	37B	grijs aluminium	82	alpine wit
03B	grijs	23B	antracietgrijs	45	beige satijn	IK	andere kleuren
09	bruin	29	lichtbeige	73B	muisgrijs		
16B	ivoor	31B	lichtgrijs	74B	koperbrons		
20B	zwart	33	basaltgrijs	75B	metaalgrijs		

7.11.2. Geleiders - Groep III

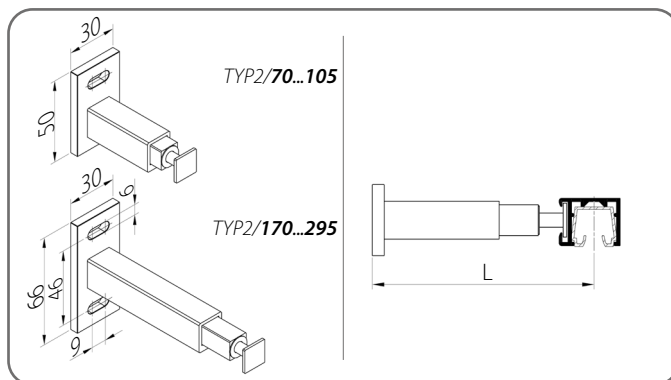
TYP 1



	Cataloguscode	L [mm]
1.	TYP1/75/x	55 - 75
2.	TYP1/105/x	76 - 105
3.	TYP1/160/x	106 - 160

x	Kleur	x	Kleur
00	brut	21	zwartgrijs
01	zilver	22B	ultrawit
03B	grijs	23B	antracietgrijs
09	bruin	29	lichtbeige
16B	ivoor	31B	lichtgrijs
20B	zwart	33	basaltgrijs

TYP 2



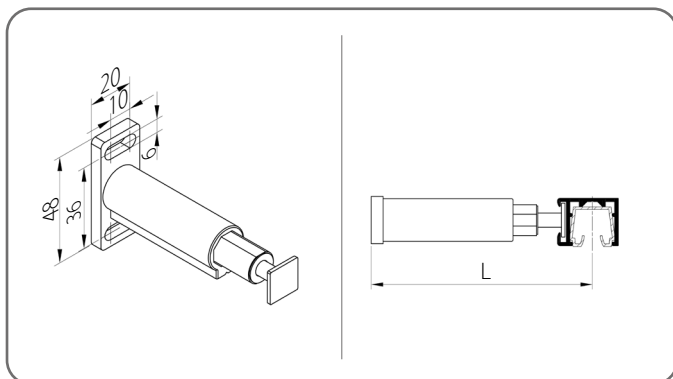
	Cataloguscode	L [mm]
1.	TYP2/70/x	50 - 70
2.	TYP2/105/x	71 - 105
3.	TYP2/170/x	106 - 170
4.	TYP2/295/x	171 - 295

x	Kleur	x	Kleur
34	kwartsgrijs	80B	grafietgrijs
37B	grijs aluminium	82	alpine wit
45	beige satijn	IK	andere kleuren
73B	muisgrijs		
74B	koperbrons		
75B	metaalgrijs		

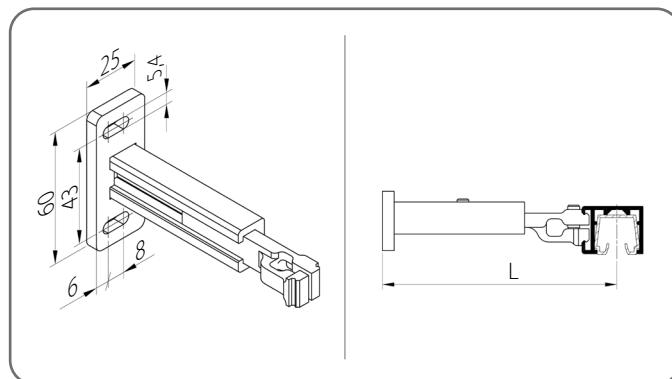
**CATALOGUS - TECHNISCHE HANDLEIDING VOOR
EXTERNE JALOEZIEËN (GEVEL) SZF SKYFLOW-SYSTEEM**

C 90 / 7. INBOUWJALOEZIEËN BOX/COMPACT

TYP 3



TYP 4



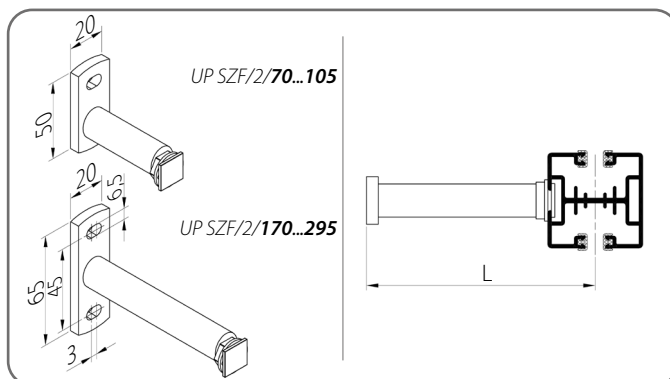
	Cataloguscode	L [mm]
1.	TYP3/75/x	50 - 75
2.	TYP3/1/120/x	76 - 120

	Cataloguscode	L [mm]
1.	TYP4/80/x	60 - 80
2.	TYP4/115/x	81 - 115
3.	TYP4/170/x	116 - 170

x	Kleur	x	Kleur	x	Kleur	x	Kleur
00	brut	21	zwartgrijs	34	kwartsgrijs	80B	grafietgrijs
01	zilver	22B	ultrawit	37B	grijs aluminium	82	alpine wit
03B	grijs	23B	antracietgrijs	45	beige satijn	IK	andere kleuren
09	bruin	29	lichtbeige	73B	muisgrijs		
16B	ivoor	31B	lichtgrijs	74B	koperbrons		
20B	zwart	33	basaltgrijs	75B	metaalgrijs		

7.11.3. Geleiders - Groep IV

UP SZF/2



	Cataloguscode	L [mm]
1.	UP SZF/2/70/x	58 - 78*
2.	UP SZF/2/105/x	79 - 113*
3.	UP SZF/2/170/x	114 - 178*
4.	UP SZF/2/295/x	179 - 303*

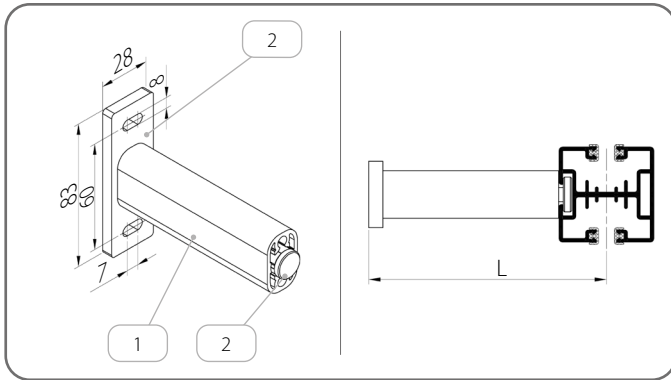
* Waarden gewijzigd vanwege gebruik van geleiders **PPD-P SZF/2** of **PPDO-P SZF/1**.

x	Kleur	x	Kleur	x	Kleur	x	Kleur
00	brut	21	zwartgrijs	34	kwartsgrijs	80B	grafietgrijs
01	zilver	22B	ultrawit	37B	grijs aluminium	82	alpine wit
03B	grijs	23B	antracietgrijs	45	beige satijn	IK	andere kleuren
09	bruin	29	lichtbeige	73B	muisgrijs		
16B	ivoor	31B	lichtgrijs	74B	koperbrons		
20B	zwart	33	basaltgrijs	75B	metaalgrijs		

**CATALOGUS - TECHNISCHE HANDLEIDING VOOR
EXTERNE JALOEZIEËN (GEVEL) SZF SKYFLOW-SYSTEEM**

C 90 / 7. INBOUWJALOEZIEËN BOX/COMPACT

UP SZF/4/x



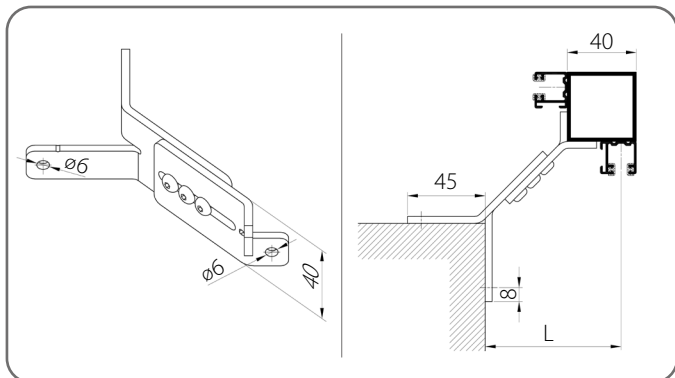
	Cataloguscode	L [mm]
1.	UP SZF/4	75 - 200

	Naam van het artikel	Cataloguscode
1.	Profiel van telescopische houder	PUT SZF/x
2.	Telescopische houder set	ZUP SZF/4/x

x	Kleur	x	Kleur	x	Kleur	x	Kleur
00	brut	21	zwartgrijs	34	kwartsgrijs	80B	grafietgrijs
01	zilver	22B	ultrawit	37B	grijs aluminium	82	alpine wit
03B	grijs	23B	antracietgrijs	45	beige satijn	IK	andere kleuren
09	bruin	29	lichtbeige	73B	muisgrijs		
16B	ivoor	31B	lichtgrijs	74B	koperbrons		
20B	zwart	33	basaltgrijs	75B	metaalgrijs		

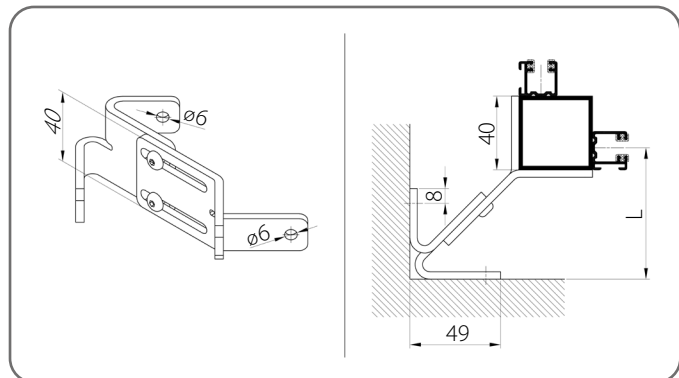
7.11.4. Hoekhandgreep

UP SZF/N/1



	Cataloguscode	L [mm]
1.	UP SZF/N/1/80/x	75 - 85
2.	UP SZF/N/1/100/x	86 - 105
3.	UP SZF/N/1/140/x	106 - 145

UP SZF/N/2




	Cataloguscode	L [mm]
1.	UP SZF/N/2/80/x	50 - 60
2.	UP SZF/N/2/100/x	61 - 80
3.	UP SZF/N/2/140/x	81 - 120

x **Kleur**

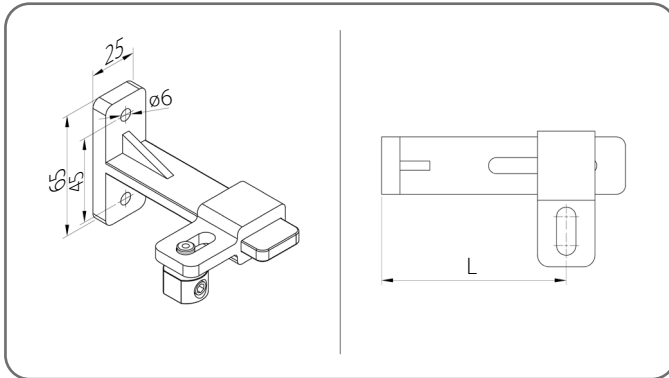
AND geanodiseerd

! Hoekoplossing alleen beschikbaar met **PP SZF/2-geleiders**.

7.12. Koordhandgreep

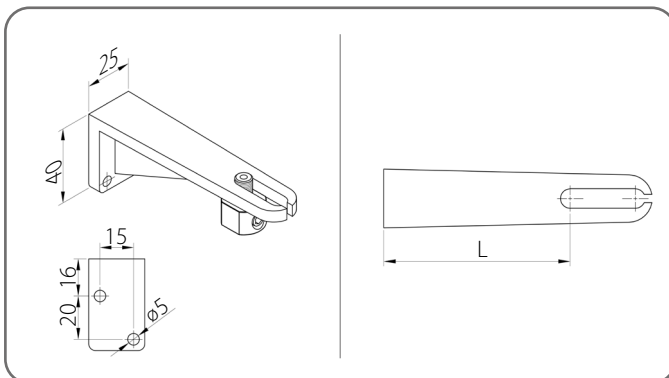
 Alle houders worden geleverd inclusief een spanner.

UDL/1



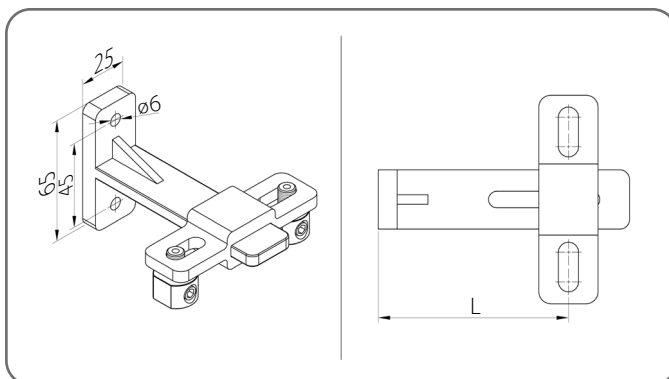
	Cataloguscode	L [mm]
1.	UDL/1/90/x	50 - 90
2.	UDL/1/128/x	88 - 128
3.	UDL/1/165/x	125 - 165
4.	UDL/1/200/x	160 - 200

UDL/2



	Cataloguscode	L [mm]
1.	UDL/2/50/x	29 - 50
2.	UDL/2/76/x	55 - 76
3.	UDL/2/104/x	83 - 104
4.	UDL/2/132/x	111 - 132
5.	UDL/2/160/x	139 - 160

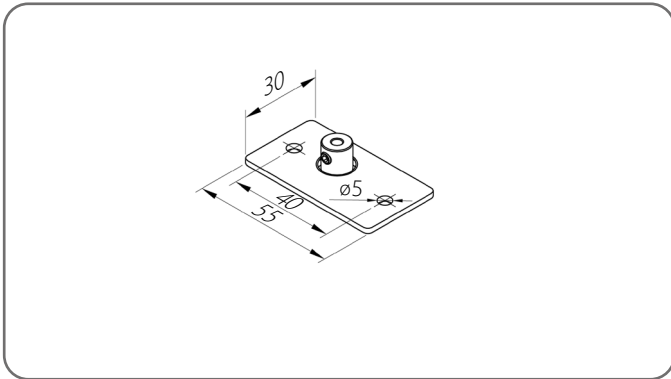
UDL/4



	Cataloguscode	L [mm]
1.	UDL/4/90/x	50 - 90
2.	UDL/4/128/x	88 - 128
3.	UDL/4/165/x	125 - 165
4.	UDL/4/200/x	160 - 200

x	Kleur	x	Kleur	x	Kleur	x	Kleur
00	brut	21	zwartgrijs	34	kwartsgrijs	80B	grafietgrijs
01	zilver	22B	ultrawit	37B	grijs aluminium	82	alpine wit
03B	grijs	23B	antracietgrijs	45	beige satijn	IK	andere kleuren
09	bruin	29	lichtbeige	73B	muisgrijs		
16B	ivoor	31B	lichtgrijs	74B	koperbrons		
20B	zwart	33	basaltgrijs	75B	metaalgrijs		

UDL/3/x



UDL/5



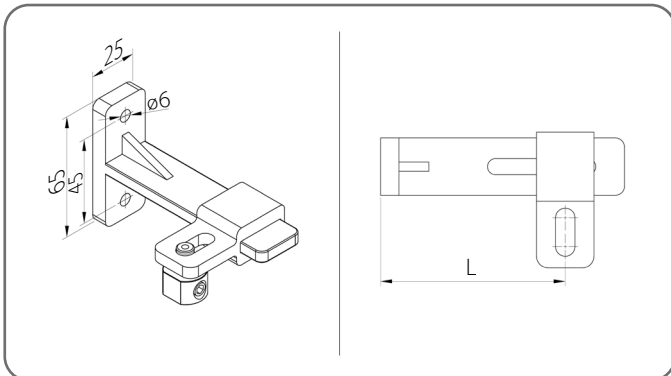
x Kleur

AND geanodiseerd

7.12.1. Koordversteving van de geleider

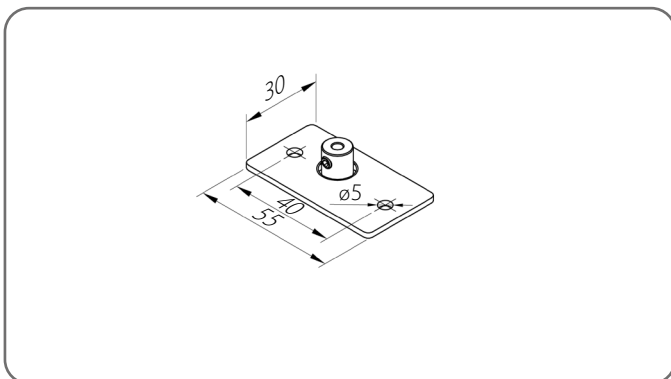
Alle houders worden geleverd inclusief een spanner.

UDL/1



	Cataloguscode	L [mm]
1.	UDL/1/90/x	50 - 90
2.	UDL/1/128/x	88 - 128
3.	UDL/1/165/x	125 - 165
4.	UDL/1/200/x	160 - 200

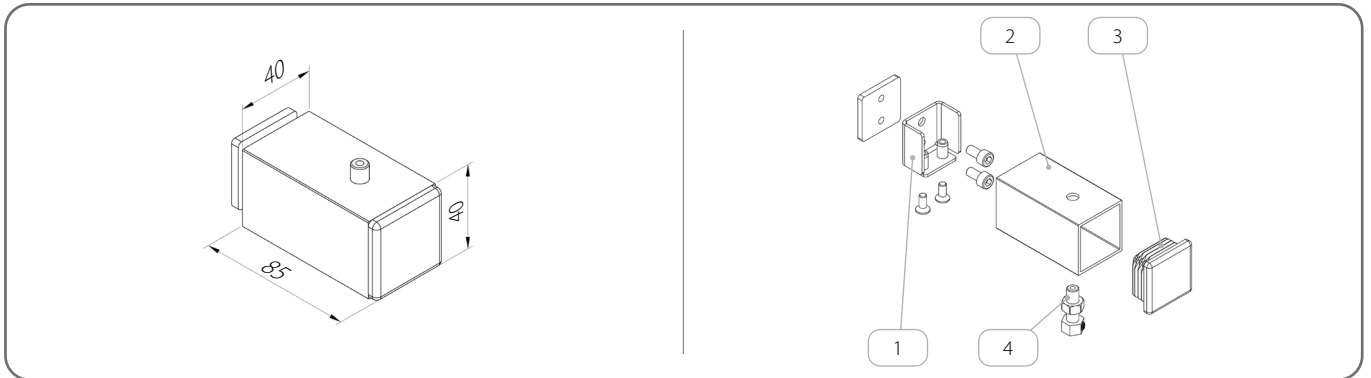
UDL/3/x



**CATALOGUS - TECHNISCHE HANDLEIDING VOOR
EXTERNE JALOEZIEËN (GEVEL) SZF SKYFLOW-SYSTEEM**

C 90 / 7. INBOUWJALOEZIEËN BOX/COMPACT


WZLP/40x40x2/x



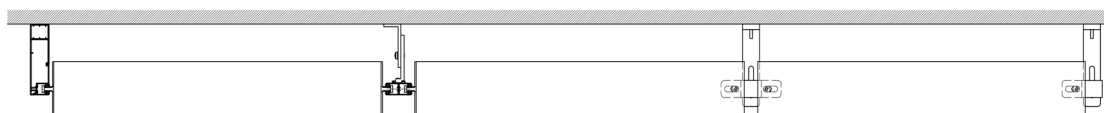
	Naam van het artikel	Cataloguscode	Kleur
1.	Set voor het bevestigen van verstevingen	ZM/WZLP/40x40x2	
2.	Bevestigingsprofiel	U/WZLP/40x40x2/x	<i>kleurentabel x</i>
3.	Afdekdopje	Z/WZLP/40x40x2/x	02 - wit 20B - zwart 23B - antracietgrijs
4.	Kabelspanner	NLS	



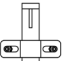
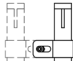


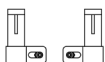

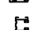







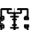














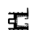

















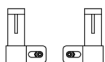






x	Kleur	x	Kleur	x	Kleur	x	Kleur
00	brut	21	zwartgrijs	34	kwartsgrijs	80B	grafietgrijs
01	silver	22B	ultrawit	37B	grijs aluminium	82	alpine wit
03B	grijs	23B	antracietgrijs	45	beige satijn	IK	andere kleuren
09	bruin	29	lichtbeige	73B	muisgrijs		
16B	ivoor	31B	lichtgrijs	74B	koperbrons		
20B	zwart	33	basaltgrijs	75B	metaalgrijs		

7.13. Jaloezieverbinding

 Mogelijkheid om een gemeenschappelijke aandrijving te gebruiken voor maximaal 3 jaloezieën.

De verdeling van de lamellen



 PBX/T1/84	 PBX/T1/84 + PBX/T1/84	 UDL/4	 UDL/1
 PBX/T1/104	 PBX/T1/104 + PBX/T1/104	 UDL/1 + UDL/1	 UDL/2
 PP SZF/2	 PPD SZF/1	 UDL/2 + UDL/2	 UDL/3
 PPDO SZF/1	 PPDO-P SZF/1	 UDL/3 + UDL/3	 UDL/5
 PPD SZF/2	 PPD-P SZF/2	 UDL/5 + UDL/5	
 PBX/T2/85	 PBX/T2/85 + PBX/T2/85	 UDL/4	 UDL/1
 PBX/T2/105	 PBX/T2/105 + PBX/T2/105	 UDL/1 + UDL/1	 UDL/2
 PPD SZF/WUF/2	 PPD-P SZF/WUF/2	 UDL/2 + UDL/2	 UDL/3
 K/PU/P/T2 SZF + PU/P/T2 SZF + WUF		 UDL/3 + UDL/3	 UDL/5
		 UDL/5 + UDL/5	
 PP SZF/WUF_S/2	 PPD SZF/WUF_S/1 + PP SZF/WUF_S/2 + PP SZF/WUF_S/2	 UDL/4	 UDL/1
		 UDL/1 + UDL/1	 UDL/2
		 UDL/2 + UDL/2	 UDL/3
		 UDL/3 + UDL/3	 UDL/5
		 UDL/5 + UDL/5	
 K/PU/P/T1 SZF + PU/P/T1 SZF		 UDL/4	 UDL/1
		 UDL/1 + UDL/1	 UDL/2
		 UDL/2 + UDL/2	 UDL/3
		 UDL/3 + UDL/3	 UDL/5
		 UDL/5 + UDL/5	

**CATALOGUS - TECHNISCHE HANDLEIDING VOOR
EXTERNE JALOEZIEËN (GEVEL) SZF SKYFLOW-SYSTEEM**

DETAIL KLEUREN

DETAIL KLEUREN

Overzicht van beschikbare kleuren voor de afzonderlijke onderdelen																					
Kleur		Pakket		Geleider	koord	Handgreep voor geleiders		Koordhandgreep			Koordversteving		Textiel		Kunststof onderdelen						
Kleurencode	Overeenkomende RAL-kleur*	Lamel	Eindlat			UP SZF/1 UP SZF/2 UP SZF/3 UP SZF/4 UP SZF/5 TYP 1 TYP 2 TYP 3 TYP 4	UP SZF/N/1 UP SZF/N/2	UDL/1 UDL/2 UDL/4	UDL/3	UDL/5	Bevestigingsprofiel	Afkledopje	Band	Ladder voor de lamellen	Inzetstuk voor geleiders		Afdelkichting voor geleider	Jaloezieindlat	Veiligheidsplaat	Zelfdragende kast	Kast BOX
															WUF	WUF_S					
01	9006	x	x	x	-	x	-	x	-	-	x	-	-	-	-	-	-	x	x	x	
03B	7038	x	x	x	-	x	-	x	-	-	x	-	-	-	-	-	-	x	x	x	
09	-	x	x	x	-	x	-	x	-	-	x	-	-	-	-	-	-	x	x	x	
16B	1015	x	x	x	-	x	-	x	-	-	x	-	-	-	-	-	-	x	x	x	
20B	9005	x	x	x	-	x	-	x	-	-	x	x	-	-	-	-	-	x	x	x	
21	7021	x	x	x	-	x	-	x	-	-	x	-	-	-	-	-	-	x	x	x	
22B	9016	x	x	x	-	x	-	x	-	-	x	-	-	-	-	-	-	x	x	x	
23B	7016	x	x	x	-	x	-	x	-	-	x	x	-	-	-	-	-	x	x	x	
29	1013	x	x	x	-	x	-	x	-	-	x	x	-	-	-	-	-	x	x	x	
31B	7035	x	x	x	-	x	-	x	-	-	x	-	-	-	-	-	-	x	x	x	
33	7012	x	x	x	-	x	-	x	-	-	x	-	-	-	-	-	-	x	x	x	
34	7039	x	x	x	-	x	-	x	-	-	x	-	-	-	-	-	-	x	x	x	
37B	9007	x	x	x	-	x	-	x	-	-	x	-	-	-	-	-	-	x	x	x	
45	VSR 240	x	x	x	-	x	-	x	-	-	x	-	-	-	-	-	-	x	x	x	
73B	7048	x	x	x	-	x	-	x	-	-	x	-	-	-	-	-	-	x	x	x	
74B	VSR 780	x	x	x	-	x	-	x	-	-	x	-	-	-	-	-	-	x	x	x	
75B	DB 703	x	x	x	-	x	-	x	-	-	x	-	-	-	-	-	-	x	x	x	
80B	7024	x	x	x	-	x	-	x	-	-	x	-	-	-	-	-	-	x	x	x	
82	9010	x	x	x	-	x	-	x	-	-	x	-	-	-	-	-	-	x	x	x	
00	-	-	x	x	-	x	-	x	-	-	x	-	-	-	-	-	-	x	x	x	
AND	-	-	-	-	-	-	-	x	-	-	x	-	-	-	-	-	-	-	-	-	
IK	-	-	x	x	-	x	-	-	-	-	x	-	-	-	-	-	-	x	x	x	
02	-	-	-	-	-	-	-	-	-	-	-	x	-	-	-	-	-	-	-	-	
03	-	-	-	-	x	-	-	-	-	-	-	-	x	x	-	x	x	-	-	-	
20	-	-	-	-	x	-	-	-	-	-	-	-	x	x	x	x	x	-	-	-	

* Geeft de kleuren aan die het dichtst in de buurt liggen van de kleuren RAL Classic, VSR en DB en heeft geen betrekking op producten uit pvc

**CATALOGUS - TECHNISCHE HANDLEIDING VOOR
EXTERNE JALOEZIEËN (GEVEL) SZF SKYFLOW-SYSTEEM**

AANDRIJVING

AANDRIJVING

1. MOTOR

Eigenschappen van de motor

	Cataloguscode	Torsie [Nm]						Motorlengte [mm]	Omschrijving					Fabrikant
		4	6	9	10	18	20		mechanische eindschakelaars	elektrische eindschakelaars	radioontvanger	ijsdetectie ¹⁾	Digitale interface SMI ³⁾	
1.	J406_6/24_io_Protect ⁴⁾	x						266		x	x	x		SOMFY
2.	J410_10/24_io_Protect ⁴⁾				x			281		x	x	x		SOMFY
3.	J418_18/24_io_Protect					x		301		x	x	x		SOMFY
4.	J4506_6/24_io_Protect	x						296		x	x	x		SOMFY
5.	J4510_10/24_io_Protect				x			311		x	x	x		SOMFY
6.	J406_6/24_WT_Protect	x						266		x		x		SOMFY
7.	J410_10/24_WT_Protect				x			281		x		x		SOMFY
8.	J418_18/24_WT_Protect					x		301		x		x		SOMFY
9.	J406_6/24_WT	x						266		x				SOMFY
10.	J410_10/24_WT				x			281		x				SOMFY
11.	J418_18/24_WT					x		301		x				SOMFY
12.	JA_04_SOFT_DC	x						260	x					ELERO
13.	JA_06_COMFORT		x					267		x		x		ELERO
14.	JA_09_COMFORT			x				281		x		x		ELERO
15.	JA_06_COMFORT+SMI ²⁾	x						267		x		x	x	ELERO
16.	JA_09_COMFORT+SMI ²⁾			x				281		x		x	x	ELERO
17.	JA_06_COMFORT_868Hz	x						267		x	x	x		ELERO
18.	JA_09_COMFORT_868Hz			x				281		x	x	x		ELERO
19.	JA_06_SOFT		x					252	x					ELERO
20.	JA_09_SOFT			x				283	x					ELERO
21.	JA_10_DK				x			281	x					ELERO
22.	JA_20_DK						x	308	x					ELERO

¹⁾ Als tijdens het omhoogtrekken wordt gedetecteerd dat de eindlat vastgevroren of geblokkeerd is, wordt de aandrijving automatisch gestopt en wordt de spanning van de linten verminderd.

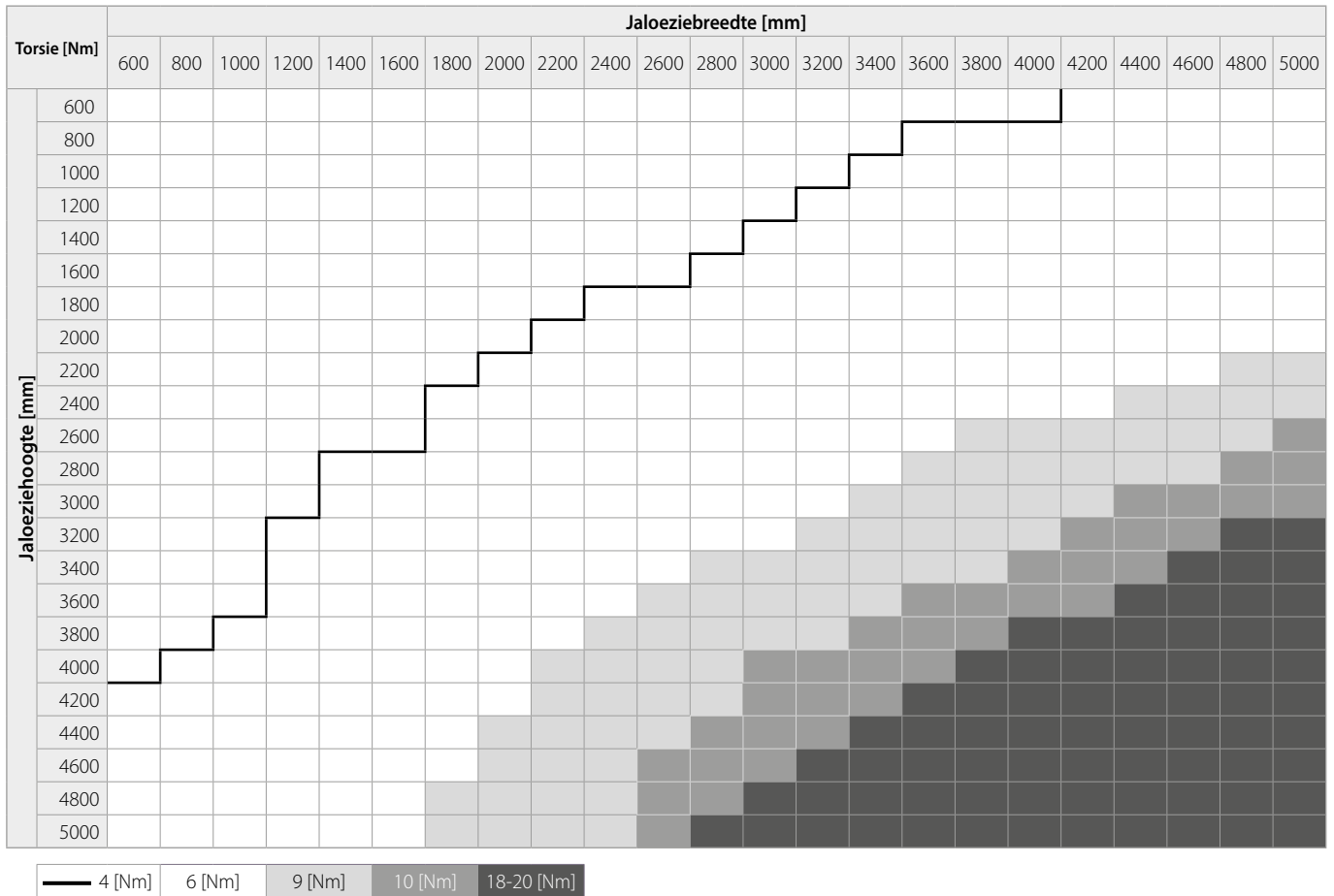
²⁾ Vereist het gebruik van de KME/SMI-montagekabel.

³⁾ Digitale interface SMI - een standaard, bidirectionele interface voor nauwkeurige aansturing van zonweringsmotoren. Werkt met de BUS-systemen (bijv. KNX, Bacnet, LON).

⁴⁾ Beschikbaar zolang de voorraad strekt.

**CATALOGUS - TECHNISCHE HANDLEIDING VOOR
EXTERNE JALOEZIEËN (GEVEL) SZF SKYFLOW-SYSTEEM**

AANDRIJVING



**CATALOGUS - TECHNISCHE HANDLEIDING VOOR
EXTERNE JALOEZIEËN (GEVEL) SZF SKYFLOW-SYSTEEM**

AANDRIJVING

Technische specificaties van de aandrijving

	Cataloguscode	aantal omwentelingen [min ⁻¹]	werktijd [min]	nominale stroom [A]	energieverbruik [W]	voedingsspanning		Frequentie [Hz]	werkingstemperatuur [C°]	beschermingsgraad	De lengte van de kabel met stekker [m]	kabeldoorsnede	Fabrikant
						230 [V AC]	12 [V DC]						
1.	J406_6/24_io_Protect ⁴⁾	24	4	0,4	95	230	-	50	-20 ÷ +70	IP 54	0,5	3x0,75	SOMFY
2.	J410_10/24_io_Protect ⁴⁾	24	4	0,5	110	230	-	50	-20 ÷ +70	IP 54	0,5	3x0,75	SOMFY
3.	J418_18/24_io_Protect	24	4	0,7	155	230	-	50	-20 ÷ +70	IP 54	0,5	3x0,75	SOMFY
4.	J4S06_6/24_io_Protect	24	4	0,5	90	230	-	50	-20 ÷ +70	IP 54	0,5	3x0,75	SOMFY
5.	J4S10_10/24_io_Protect	24	4	0,7	125	230	-	50	-20 ÷ +70	IP 54	0,5	3x0,75	SOMFY
6.	J406_6/24_WT_Protect	24	4	0,4	95	230	-	50	-20 ÷ +70	IP 54	0,5	4x0,75	SOMFY
7.	J410_10/24_WT_Protect	24	4	0,5	110	230	-	50	-20 ÷ +70	IP 54	0,5	4x0,75	SOMFY
8.	J418_18/24_WT_Protect	24	4	0,7	155	230	-	50	-20 ÷ +70	IP 54	0,5	4x0,75	SOMFY
9.	J406_6/24_WT	24	4	0,4	95	230	-	50	-20 ÷ +70	IP 54	0,5	4x0,75	SOMFY
10.	J410_10/24_WT	24	4	0,5	110	230	-	50	-20 ÷ +70	IP 54	0,5	4x0,75	SOMFY
11.	J418_18/24_WT	24	4	0,7	155	230	-	50	-20 ÷ +70	IP 54	0,5	4x0,75	SOMFY
12.	JA_04_SOFT_DC	33	10	4	48	-	12	-	-20 ÷ +60	IP 44	0,5	4x0,75	ELERO
13.	JA_06_COMFORT	26	5	0,5	115	230	-	50	-20 ÷ +60	IP 54	0,5	4x0,75	ELERO
14.	JA_09_COMFORT	26	4	0,7	156	230	-	50	-20 ÷ +60	IP 54	0,5	4x0,75	ELERO
15.	JA_06_COMFORT+SMI ¹⁾	26	5	0,5	115	230	-	50	-20 ÷ +60	IP 54	0,5	5x0,75	ELERO
16.	JA_09_COMFORT+SMI ¹⁾	26	4	0,68	156	230	-	50	-20 ÷ +60	IP 54	0,5	5x0,75	ELERO
17.	JA_06_COMFORT_868Hz	26	5	0,5	115	230	-	50	-20 ÷ +60	IP 54	0,5	3x0,75	ELERO
18.	JA_09_COMFORT_868Hz	26	4	0,7	156	230	-	50	-20 ÷ +60	IP 54	0,5	3x0,75	ELERO
19.	JA_06_SOFT	26	5	0,5	115	230	-	50	-20 ÷ +60	IP 44	0,5	4x0,75	ELERO
20.	JA_09_SOFT	26	4	0,7	156	230	-	50	-20 ÷ +60	IP 44	0,5	4x0,75	ELERO
21.	JA_10_DK	26	5	0,6	125	230	-	50	-20 ÷ +60	IP 44	0,5	4x0,75	ELERO
22.	JA_20_DK	26	4	1	230	230	-	50	-20 ÷ +60	IP 44	0,5	4x0,75	ELERO



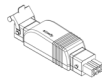




¹⁾ Vereist het gebruik van de KME/SMI-montagekabel.

²⁾ Beschikbaar zolang de voorraad strekt.

**CATALOGUS - TECHNISCHE HANDLEIDING VOOR
EXTERNE JALOEZIEËN (GEVEL) SZF SKYFLOW-SYSTEEM**

AANDRIJVING

2. RADIOCONTROLE-EENHEID

	Cataloguscode	Grafisch	Omschrijving	Fabrikant
1.	AC268-01		Compacte radio-ontvanger in Aluprof 433 technologie in de vorm van een adapter, met Hirschmann stekkers (een STAS3 4-aderige standaardstekker voor het aandrijven van de jaloezieën met een spanning van 230 V en een STAK3 voedingskabel), voor radiobesturing van de jaloezie-aandrijving met mechanische eindschakelaars.	ALUPROF
2.	AC212		De besturingseenheid met ingebouwde radio-ontvanger is bedoeld om één motor aan te sluiten. Hij is voorzien van ingangen om een knop aan te sluiten. Het dient om de aandrijving te besturen, o.m. in de jaloeziemodus. Deze wordt in beweging gebracht door op de wandschakelaar of draadloze zender te drukken. Geschikt voor een doos O 60 mm en diepte 50 mm.	ALUPROF
3.	EVB io		Compacte radiozender/-ontvanger met io-technologie in de vorm van een adapter, met Hirschmann-stekkers (STAS3 standaard 4-draads aandrijving van de jaloezie met een spanning van 230V en STAK3-stroomkabel), voor radiobesturing van de aandrijving van de geveljaloezie met mechanische eindschakelaars of J4WT-aandrijving.	SOMFY
4.	Izymo shutter io		Besturingseenheid met geïntegreerde IO-radio-ontvanger, ingebouwd onder het pleisterwerk, geschikt voor het aansluiten van één motor. Voorzien van ingangen voor het aansluiten van een knop. Kan worden gebruikt om de aandrijving onder andere in de jaloeziemodus te besturen. De beweging wordt uitgevoerd zolang de knop wordt ingedrukt. In combinatie met de IO-zender is het mogelijk om omhoog en omlaag te bedienen of te stoppen op elke gewenste positie. Compatibel met een installatiedoos van O 60 mm en 50 mm diep.	SOMFY
5.	Combio-868 JA Pulse		Compacte radiozender met 868Hz-technologie in de vorm van een adapter, met Hirschmann-stekkers (STAS3 standaard 4-draads aandrijving van de jaloezie met een spanning van 230 V en STAK3-stroomkabel), voor radiobesturing van de aandrijving van de geveljaloezie	ELERO
6.	Revio-868		Bedieningspaneel met ingebouwde radio-ontvanger, ingebouwd onder het pleisterwerk, bedoeld voor een enkele motor of een ander apparaat met voedingsspanning 230 V AC. Voorzien van een potentiaalvrije ingang met mogelijkheid tot aansluiting van een belknop. Dient tot het bedienen van de aandrijving. De beweging wordt in gang gezet door de knop ingedrukt te houden (min. 1,8 sec.). De beweging wordt onderbroken na kort indrukken van een van de knoppen. Knop indrukken < 300 milliseconden STOP Onthoudt tot 16 zenders. Compatibel met een behuizing O 58 mm en 60 mm diepte.	ELERO
7.	Roll-Control*		Het bedieningspaneel wordt gebruikt om de aandrijvingen van rolluiken, jaloezieën, poorten en hun exacte positionering aan te sturen. Het product is ook uitgerust met de functie om het energieverbruik te bewaken. De aandrijvingen kunnen handmatig worden bediend, maar ook geïntegreerd in automatische scenes via het Z-Wave-netwerk in combinatie met YubiiHome. Het is ook mogelijk om de jaloezieën lokaal te bedienen met een conventionele wandschakelaar waarop Roll-Control direct is aangesloten.	ELERO

* Beschikbaar zolang de voorraad strekt.

3. WEERSENSOREN

	Cataloguscode	reactie van de sensor			Stroomvoorziening		Fabrikant
		tegen de zon	tegen de wind	tegen de regen			
1.	AC302-01*	x	x		3,7V	DC	ALUPROF
2.	AC302-02	x	x		230V	AC	ALUPROF
3.	Sunis WireFree II io	x			2 x 1,5V AA	DC	SOMFY
4.	Eolis io		x		230V	AC	SOMFY
5.	Eolis WireFree io		x		2 x 1,5V AA	DC	SOMFY
6.	Ondeis			x	230V	AC	SOMFY
7.	Soliris Sensor WT	x	x		230V	AC	SOMFY
8.	Aero-868 AC	x	x		230V	AC	ELERO
9.	Ventero*		x		230V	AC	ELERO

* Beschikbaar zolang de voorraad strekt.

DC - gelijkstroom

AC - wisselstroom

CATALOGUS - TECHNISCHE HANDLEIDING VOOR EXTERNE JALOEZIEËN (GEVEL) SZF SKYFLOW-SYSTEEM




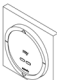




AANDRIJVING

4. BEDIENING

4.1. Centrale sturing














	Cataloguscode	Grafisch	Omschrijving	Fabrikant
1.	TaHomaSwitch		Toegepast met aandrijvingen en afstandsbedieningen met io-technologie en RTS. Maximaal bereik binnen tot 20 m. Met het bedieningspaneel kunnen jaloezieën en alle apparaten van andere fabrikanten met io-technologie worden bestuurd via een mobiel apparaat als een tablet of smartphone en via een webbrowser. Voor juiste werking is een internetverbinding vereist.	SOMFY
2.	YubiiHome		Toegepast met aandrijvingen en bedieningspanelen in de technologie Elero-868 MHz en Z-Wave-accessoires. Maximaal bereik binnenshuis tot 20 m. Met het bedieningspaneel kunnen jaloezieën en alle apparaten van andere fabrikanten worden bestuurd via de technologie Elero-868 MHz en Z-Wave Plus met behulp van mobiele apparaten, zoals tablets en smartphones en via een webbrowser. Voor juiste werking is een internetaansluiting vereist.	ELERO

4.2. Zenders en schakelaars

	Cataloguscode	Grafisch	Type	Omschrijving	Kleur	Fabrikant
1.	AC151-06		Wandzender	De 6-kanaals zender met LED-scherm activeert 6 apparaten of automatiseringsgroepen. Hij is compatibel met Aluprof 433-ontvangers. Hij heeft een ingebouwde astronomische klok. Bereik tot 200 m in open terrein, tot 40 m binnenshuis. De kit bevat een magnetische wandbeugel.	-	ALUPROF
2.	AC152-06/x		Handzender	De 6-kanaals zender activeert 6 apparaten. Hij is compatibel met Aluprof 433-ontvangers. Hij heeft een rol voor het instellen van de lamellenhoek. Bereik tot 200 m in open terrein en tot 40 m binnenshuis.	20 - zwart	ALUPROF
3.	Amy1_A/M_Modes_io		Wandzender	Eenkanaalszender, activeert 1 apparaat (groep) automatisering. Bereik tot 200 m op open terrein, tot 40 m binnenshuis. Compatibel met ontvangers van het type io of Somfy Tahoma Switch. Inclusief frame.	02 - wit	SOMFY
4.	Amy2_Modes_io		Wandzender	Tweekanaalszender, activeert 2 apparaten (groepen) automatisering. Bereik tot 200 m op open terrein, tot 40 m binnenshuis. Compatibel met ontvangers van het type io of Somfy Tahoma Switch. Inclusief frame.	02 - wit	SOMFY
5.	Amy4_Modes_io		Wandzender	Vierkanaalszender, activeert 4 apparaten (groepen) automatisering. Bereik tot 200 m op open terrein, tot 40 m binnenshuis. Compatibel met ontvangers van het type io of Somfy Tahoma Switch. Inclusief frame.	02 - wit	SOMFY
6.	Smoove 1 io/x*		Wandzender	1-kanaals zender, activeert 1 apparaat (groep) van de automatisering. Compatibel met frames volgens DIN-norm 50 x 50. Bereik tot 200 m in open veld, tot 40 m binnenshuis. Compatibel met io-ontvangers of SomfyTahoma Switch. Inclusief frame	BlackShine - zwarte glans Origin - wit PureShine - zonder glans SilverShine - grijs glans	SOMFY
7.	Ysia_Patio_io		Handzender	Zestienkanaalszender, activeert 16 apparaten (groepen) automatisering. Bereik tot 200 m op open terrein, tot 40 m binnenshuis. Compatibel met ontvangers van het type io.	Pure - grijs + wit Anthracite - antracyt	SOMFY
8.	Situo 1 Var io/x		Handzender	1-kanaals zender, activeert 1 apparaat (groep) van de automatisering. Bereik tot 200 m in open veld, tot 40 m binnenshuis. Compatibel met io-ontvangers of SomfyTahoma Switch.	Pure II - grijs + wit Iron II - grijs	SOMFY








**CATALOGUS - TECHNISCHE HANDLEIDING VOOR
EXTERNE JALOEZIEËN (GEVEL) SZF SKYFLOW-SYSTEEM**

AANDRIJVING

9.	Situo 5 Var A/M io/x		Handzender	5-kanaals zender, activeert 5 apparaten (groepen) van de automatisering. Bereik tot 200 m in open veld, tot 40 m binnenshuis. Compatibel met io-ontvangers of SomfyTahoma Switch.	Pure II - grijs + wit Iron II - grijs	SOMFY
10.	Nina io		Handzender	Zender met aanraakscherm, met meerdere kanalen voor scenario-beheer, activeert 60 apparaten of 30 groepen van de automatisering. Bereik tot 200 m in open veld, tot 40 m binnenshuis. Compatibel met io-ontvangers of SomfyTahoma Switch.	-	SOMFY
11.	Nina io Timer		Handzender - timer	Zender met aanraakscherm met timerfunctie, met meerdere kanalen voor scenario-beheer, activeert 50 apparaten of 30 groepen van de automatisering. Bereik tot 200 m in open veld, tot 40 m binnenshuis. Compatibel met io-ontvangers of SomfyTahoma Switch.	-	SOMFY
12.	Soliris Smoove UNO		tijdschakelaar	Kabelschakelaar, voor timerbesturing van 1 aandrijving, vier opdrachten per dag, automatisch schakelen tussen zomer- en wintertijd, zonsopgang/-ondergang in de besturing. Compatibel met bekabelde WT-weersensoren en io-zonnensensor. Werkt handmatig, automatisch en met aanwezigheidssimulatie.	-	SOMFY
13.	DOMiW1/x		Wandzender	De 1-kanaals zender activeert 1 apparaat en is compatibel met YubiiHome als programmeerbare zender. Bereik tot 200 m in open terrein, tot 40 m binnenshuis. De kit bevat een wandbeugel.	02 - wit	NICE
14.	DOMiW6/x		Wandzender	De 6-kanaals zender activeert 6 apparaten en is compatibel met YubiiHome als programmeerbare zender. Bereik tot 200 m in open terrein, tot 40 m binnenshuis. De kit bevat een wandbeugel.	02 - wit	NICE
15.	Invio-868		Ingebouwde zender	De 1-kanaals zender activeert 1 apparaat en werkt op een frequentie van 868 MHz. Bereik tot 200 m in open terrein, tot 40 m binnenshuis.	-	ELERO
16.	MonoSon_W-868/x		Wandzender	De 1-kanaals zender activeert 1 apparaat en werkt met een frequentie van 868 MHz. Bereik tot 200 m in open terrein, tot 40 m binnenshuis. De kit bevat een wandbeugel.	02 - wit	ELERO
17.	VarioSon_W-868/x		Wandzender	De 6-kanaals zender activeert 6 apparaten en werkt op een frequentie van 868 MHz. Bereik tot 200 m in open terrein en 40 m binnenshuis. De kit bevat een wandbeugel.	02 - wit	ELERO
18.	LumeroSon-868/x		Handzender	De 1-kanaals zender activeert 1 apparaat en werkt met een frequentie van 868 MHz. Bereik tot 200 m in open terrein, tot 40 m binnenshuis. De kit bevat een wandbeugel.	02 - wit	ELERO
19.	LumeroSon-868_Slide/x		Handzender	1-kanaals zender, activeert 1 apparaat, werkt op 868 MHz. Voorzien van een schuifregelaar om de hoek van de lamellen aan te passen. Bereik tot 200 m in open veld, tot 40 m binnenshuis. Inclusief wandhouder.	02 - wit	ELERO
20.	VarioSon-868_Slide/x		Handzender	De 6-kanaals zender activeert 6 apparaten en werkt op een frequentie van 868 MHz. Hij heeft een schuifknop om de lamellenhoek in te stellen. Bereik tot 200 m in open terrein en 40 m binnenshuis. De kit bevat een wandbeugel.	02 - wit	ELERO
21.	UniTec-868/x*		Wandzender	1-kanaals zender, activeert 1 apparaat (groep) van de automatisering, werkt op 868 MHz in handmatige en automatische modus. Bereik tot 200 m in open veld, tot 40 m binnenshuis. Inclusief frame.	02 - wit	ELERO

**CATALOGUS - TECHNISCHE HANDLEIDING VOOR
EXTERNE JALOEZIEËN (GEVEL) SZF SKYFLOW-SYSTEEM**

AANDRIJVING



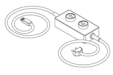




22.	MonoCom Slide/x*		Handzender	1-kanaals zender, activeert 1 apparaat, werkt op 868 MHz. Voorzien van een schuifregelaar om de hoek van de lamellen aan te passen. Bereik tot 200 m in open veld, tot 40 m binnenshuis. Inclusief wandhouder.	02 - wit	ELERO
23.	VarioCom Slide/x*		Handzender	6-kanaals zender, activeert 6 apparaten, werkt op 868 MHz in hand- en automatische modus. Voorzien van een schuifregelaar om de hoek van de lamellen aan te passen. Bereik tot 200 m in open veld, tot 40 m binnenshuis. Inclusief wandhouder.	02 - wit	ELERO
24.	MonoTel2/x*		Handzender	1-kanaals zender, activeert 1 apparaat (groep) van de automatisering, werkt op 868 MHz. Bereik tot 200 m in open veld, tot 40 m binnenshuis. Inclusief magnetische wandhouder.	01 - zilver 02 - wit 03 - grijs	ELERO
25.	LumeroTel2/x*		Handzender	1-kanaals zender, activeert 1 apparaat (groep) van de automatisering, werkt op 868 MHz in handmatige en automatische modus. Bereik tot 200 m in open veld, tot 40 m binnenshuis. Inclusief magnetische wandhouder.	01 - zilver 02 - wit 03 - grijs	ELERO
26.	VarioTel2/x*		Handzender	5-kanaals zender, activeert 5 apparaten en 1 groep van de automatisering, werkt op 868 MHz in handmatige en automatische modus. Bereik tot 200 m in open veld, tot 40 m binnenshuis. Inclusief magnetische wandhouder.	01 - zilver 02 - wit 03 - grijs	ELERO
27.	MultiTel2/x		Handzender	15-kanaals zender met LED-display, activeert 15 apparaten en 1 groep automatisering, werkt op 868 MHz in handmatige en automatische modus. Bereik tot 200 m in open veld, tot 40 m binnenshuis. Inclusief magnetische wandhouder.	01 - zilver 02 - wit 03 - grijs	ELERO
28.	TempoTel2/x		Handzender - timer	10-kanaals zender met LED-display, activeert 10 apparaten en 1 groep van de automatisering, werkt op 868 MHz in handmatige en automatische modus. Voorzien van een ingebouwde astronomische klok. Bereik tot 200 m in open veld, tot 40 m binnenshuis. Inclusief magnetische wandhouder.	01 - zilver 02 - wit 03 - grijs	ELERO

* Beschikbaar zolang de voorraad strekt.

**CATALOGUS - TECHNISCHE HANDLEIDING VOOR
EXTERNE JALOEZIEËN (GEVEL) SZF SKYFLOW-SYSTEEM**

AANDRIJVING

4.3. Extra accessoires

	Cataloguscode	Grafisch	Type	Omschrijving	Fabrikant
1.	Set&Go io*		Instrument voor het installeren van apparaten in de io-technologie	Het apparaat begeleidt de installateur door de opeenvolgende stappen van het installatieproces van het io-systeem. Het beheert de beveiligingssleutel, herkent geïnstalleerde apparaten, helpt bij het selecteren van parameters voor elke aandrijving, zorgt voor een snelle koppeling van stuurprogramma's en past de installaties aan de behoeften van de gebruiker aan. Het werkt via een computer met geïnstalleerde software.	SOMFY
	KMS		Montagekabel	Met de kabel kunnen de motorinstellingen ingesteld of gewijzigd worden. Dit betreft o.a. de eindposities, ingestelde zenders, reset. De kabel heet een STAK3-stekker van Hirschmann.	SOMFY
3.	KME/SMI		Montagekabel	Met de kabel kunnen motorinstellingen ingesteld of aangepast worden. Dit betreft o.a. de eindposities, reset. De kabel is voorzien van een STAK4-stekker van Hirschmann.	ELERO
4.	KME		Montagekabel	Met de kabel kunnen de motorinstellingen ingesteld of gewijzigd worden. Dit betreft o.a. de eindposities, ingestelde zenders, reset. Kabel eindigt in een 4-pins blokje.	ELERO
5.	K/STAK/22		Kabel van 2,2 m met STAK3-stekker van Hirschmann	Een 2,2 m lange verlengkabel met een STAK3-stekker biedt de mogelijkheid om de voeding van de motor buiten de jaloeziekast te leiden.	ELERO
6.	K/STAK/50		Kabel van 5 m met STAK3-stekker van Hirschmann	Een 5 m lange verlengkabel met een STAK3-stekker biedt de mogelijkheid om de voeding van de motor buiten de jaloeziekast te leiden.	ELERO
7.	K/STAK/100		Kabel van 10 m met STAK3-stekker van Hirschmann	Een 10 m lange verlengkabel met een STAK3-stekker geeft de mogelijkheid om de voeding van de motor buiten de jaloeziekast te leiden	ELERO

* Beschikbaar zolang de voorraad strekt.

CATALOGUS - TECHNISCHE HANDLEIDING VOOR EXTERNE JALOEZIEËN (GEVEL) SZF SKYFLOW-SYSTEEM

AANDRIJVING - ZONNE-ENERGIEVOORZIENING

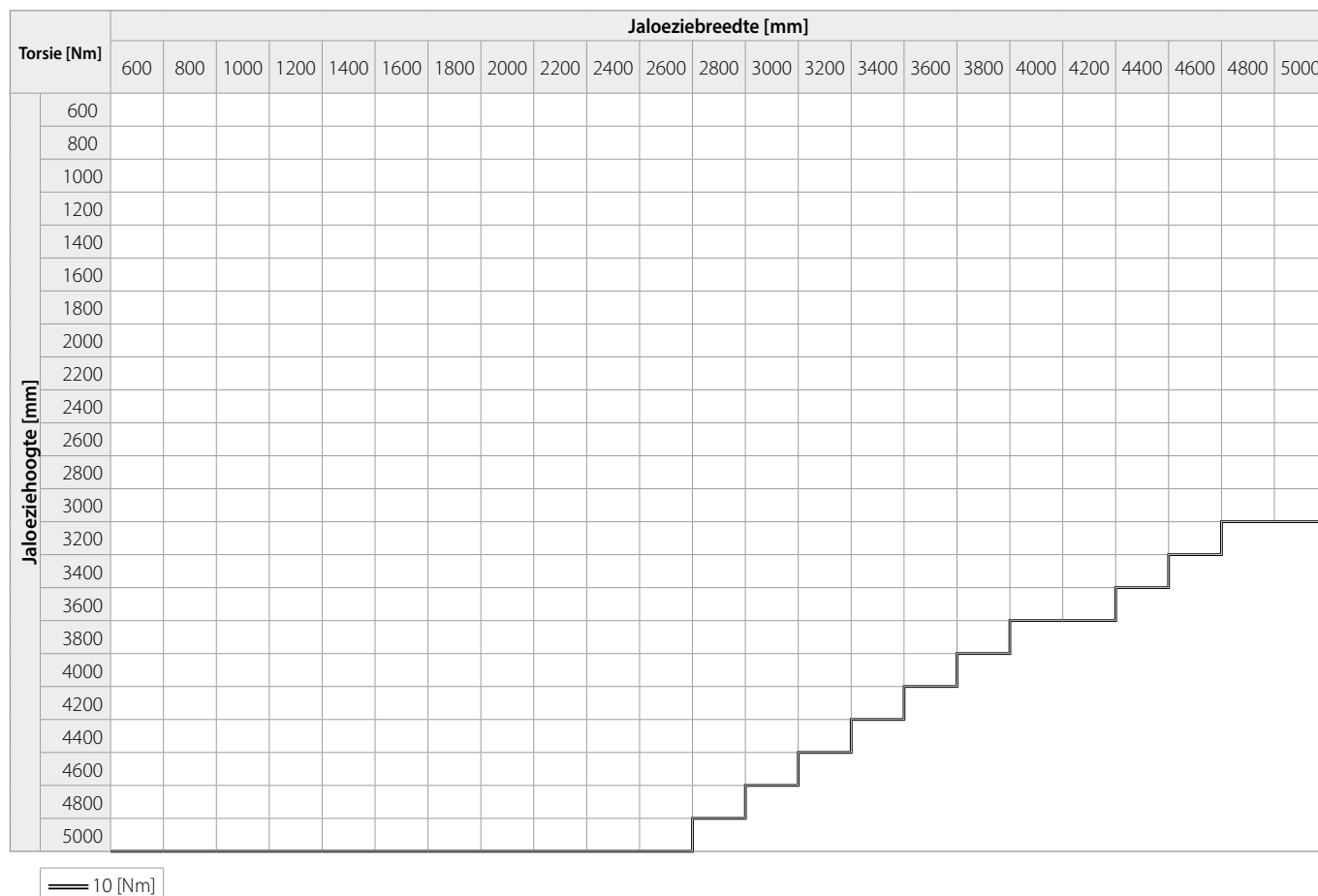
AANDRIJVING - ZONNE-ENERGIEVOORZIENING

1. MOTOR

Eigenschappen van de motor

	Cataloguscode	Torsie [Nm]							Motorlengte [mm]	Omschrijving				Fabrikant
		4	6	8	9	10	12	18		20	mechanische eindschakelaars	elektrische eindschakelaars	radioontvanger	
1.	JA_10_SOFT_DC					x			260	x				ELERO

¹⁾ Als tijdens het omhoogtrekken wordt gedetecteerd dat de eindlat vastgevroren of geblokkeerd is, wordt de aandrijving automatisch gestopt en wordt de spanning van de linten verminderd.



Technische specificaties van de aandrijving

Cataloguscode	aantal omwentelingen [min ⁻¹]	werktijd [min]	nominale stroom [A]	energieverbruik [W]	voedingsspanning			Radiofrequentie [MHz]	Frequentie [Hz]	werkingstemperatuur [C°]	beschermingsgraad	De lengte van de kabel met stekker [m]	kabeldoorsnede	Fabrikant	
					230 [V AC]	120 [V AC]	12 [V DC]								
1.	JA_10_SOFT_DC	26	10	8,5	102	-	-	12	-	-	-20 ÷ +60	IP 44	0,5	4x1,0	ELERO


**CATALOGUS - TECHNISCHE HANDLEIDING VOOR
EXTERNE JALOEZIEËN (GEVEL) SZF SKYFLOW-SYSTEEM**

AANDRIJVING - ZONNE-ENERGIEVOORZIENING

2. BATTERIJ MET PANEEL

	Cataloguscode	Grafisch	Omschrijving	Fabrikant
1.	Power_Unit_2_JA_DC		Zonnepaneel uitgerust met een batterij. De hele eenheid is ingekapseld in een IP44-behuizing. De set bevat beugels voor montage onder de gewenste hoek.	ELERO

3. RADIOCONTROLE-EENHEID

	Cataloguscode	Grafisch	Omschrijving	Fabrikant
1.	Combio-868 JA DC		Compacte radio-ontvanger in 868 MHz-technologie in de vorm van een adapter, voor draadloze bediening van een geveljaloezie-aandrijving uitgerust met JA_10_Soft_DC en Power_Unit_2_JA_DC.	ELERO

**CATALOGUS - TECHNISCHE HANDLEIDING VOOR
EXTERNE JALOEZIEËN (GEVEL) SZF SKYFLOW-SYSTEEM**

AANDRIJVING - STROOMVOORZIENING 120V

AANDRIJVING - STROOMVOORZIENING 120V

1. MOTOR

Eigenschappen van de motor

	Cataloguscode	Torsie [Nm]								Motorlengte [mm]	Omschrijving				Fabrikant	
		4	6	8	9	10	12	18	20		mechanische eindschakelaars	elektrische eindschakelaars	radioontvanger	ijsdetectie ¹⁾		
1.	JA_08_SOFT			x						286		x				ELERO
2.	JA_12_DK							x		286		x				ELERO

¹⁾ Als tijdens het omhoogtrekken wordt gedetecteerd dat de eindlat vastgevroren of geblokkeerd is, wordt de aandrijving automatisch gestopt en wordt de spanning van de linten verminderd.

Torsie [Nm]	Jaloeziebreedte [mm]																							
	600	800	1000	1200	1400	1600	1800	2000	2200	2400	2600	2800	3000	3200	3400	3600	3800	4000	4200	4400	4600	4800	5000	
600																								
800																								
1000																								
1200																								
1400																								
1600																								
1800																								
2000																								
2200																								
2400																								
2600																								
2800																								
3000																								
3200																								
3400																								
3600																								
3800																								
4000																								
4200																								
4400																								
4600																								
4800																								
5000																								

8 [Nm]

12 [Nm]

Technische specificaties van de aandrijving

Cataloguscode	aantal omwentelingen [min ⁻¹]	werktijd [min]	nominale stroom [A]	energieverbruik [W]	voedingsspanning			Radiofrequentie [MHz]	Frequentie [Hz]	werkings temperatuur [C°]	beschermingsgraad	De lengte van de kabel met stekker [m]	kabeldoorsnede	Fabrikant	
					230 [V AC]	120 [V AC]	12 [V DC]								
1.	JA_08_SOFT	30	4	1,3	155	-	120	-	-	60	-20 ÷ +60	IP 44	1,8	4x0,75	ELERO
2.	JA_12_DK	30	4	1,3	155	-	120	-	-	60	-20 ÷ +60	IP 44	1,8	4x0,75	ELERO

**CATALOGUS - TECHNISCHE HANDLEIDING VOOR
EXTERNE JALOEZIEËN (GEVEL) SZF SKYFLOW-SYSTEEM**

AANDRIJVING - STROOMVOORZIENING 120V

2. RADIOCONTROLE-EENHEID

	Cataloguscode	Grafisch	Omschrijving	Fabrikant
1.	Combio-915 JA		Compacte radio-ontvanger in de 915 MHz-technologie in de vorm van een verloopstuk, met Hirschmann-stekkers (STAS 3-stekker van de standaard 4-draads 120 V jaloezie-aandrijving en STAK 3 aansluitkabel), voor RF-besturing van de buitenjaloezie-aandrijving.	ELERO
2.	Roller Shutter 3 UL		Het bedieningspaneel wordt gebruikt om de aandrijvingen van rolluiken, jaloezieën, poorten en hun exacte positionering aan te sturen. Het product is ook uitgerust met de functie om het energieverbruik te bewaken. De aandrijvingen kunnen handmatig worden bediend, maar ook geïntegreerd in automatische scènes via het Z-Wave-netwerk in combinatie met YubiiHome-915. Het is ook mogelijk om de jaloezieën lokaal te bedienen met een conventionele wandschakelaar waarop Roller Shutter 3 UL direct is aangesloten.	ELERO

3. WEERSENSOREN



	Cataloguscode	reactie van de sensor			Fabrikant
		tegen de zon	tegen de wind	tegen de regen	
1.	Aero-915 PLUS	x	x		ELERO

4. BEDIENING:

4.1. Centrale sturing

	Cataloguscode	Grafisch	Omschrijving	Fabrikant
1.	YubiiHome-915		Toegepast met aandrijvingen en bedieningspanelen in de technologie Nice 908 MHz en Z-Wave-accessoires. Maximaal bereik binnenshuis tot 20 m. Met het bedieningspaneel kunnen jaloezieën en alle apparaten van andere fabrikanten worden bestuurd via de technologie Nice 908 MHz en Z-Wave Plus met behulp van mobiele apparaten, zoals tablets en smartphones en via een webbrowser. Voor een correcte werking is een internetverbinding vereist.	ELERO

4.2. Zenders en schakelaars

	Cataloguscode	Grafisch	Type	Omschrijving	Kleur	Fabrikant
1.	LumeroTel2/915/x		Handzender	1-kanaals zender, activeert 1 apparaat (groep) van de automatisering, werkt op 915 MHz in handmatige en automatische modus. Bereik tot 200 m in open veld, tot 40 m binnenshuis. Inclusief magnetische wandhouder.	01 - zilver 02 - wit 03 - grijs	ELERO
2.	VarioTel2-915/x		Handzender	5-kanaals zender, activeert 5 apparaten en 1 groep automatisering, werkt op 915 MHz in handmatige en automatische modus. Bereik tot 200 m in open veld, tot 40 m binnenshuis. Inclusief magnetische wandhouder.	01 - zilver 02 - wit 03 - grijs	ELERO

CATALOGUS - TECHNISCHE HANDLEIDING VOOR EXTERNE JALOEZIEËN (GEVEL) SZF SKYFLOW-SYSTEEM

AANDRIJVING MET NOODOPENING

AANDRIJVING MET NOODOPENING

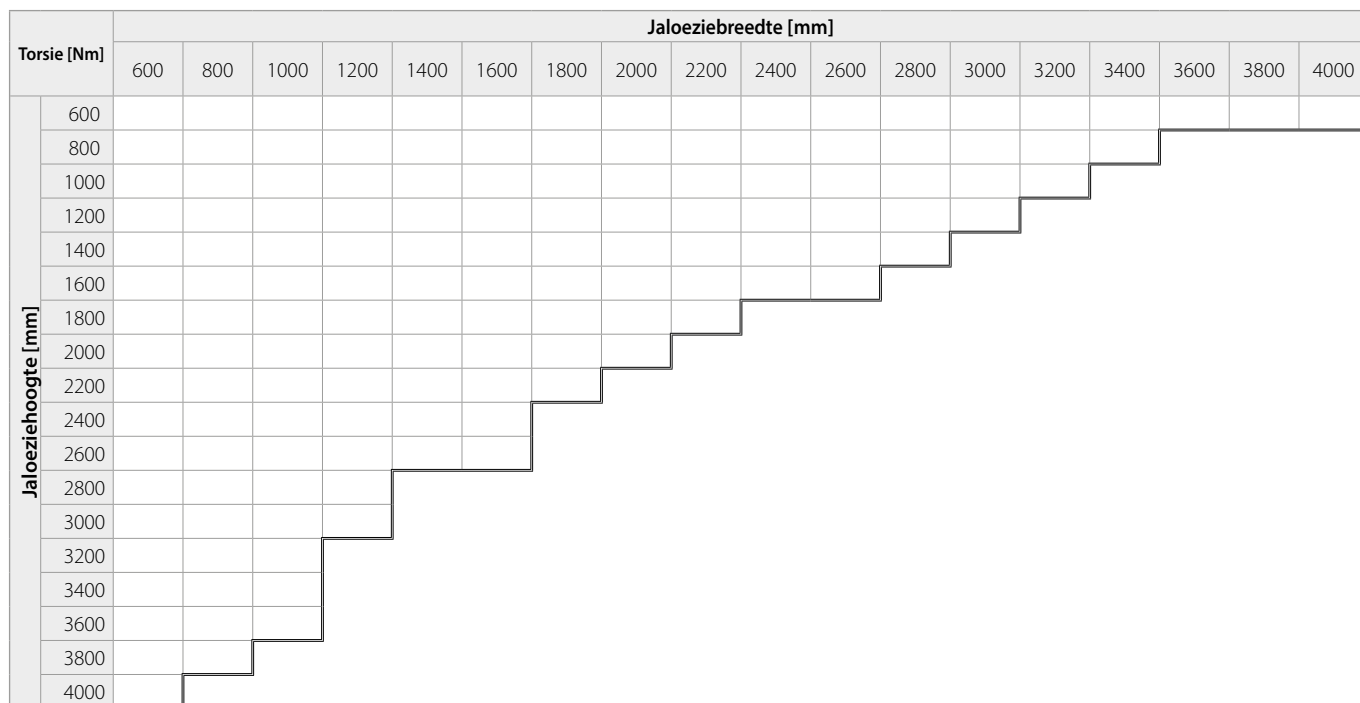
1. MOTOR - EXITSAFE

	Cataloguscode	Omschrijving	Fabrikant
1.	JA_04_Soft_DC	De motor is voorzien van een batterij waarmee u het jaloeziepakket omhoog kunt brengen in noodsituaties waarbij de stroom uitvalt. De jaloezie wordt bediend met een wandschakelaar.	ELERO

Eigenschappen van de motor

	Cataloguscode	Torsie [Nm]						Motorlengte [mm]	Omschrijving					Fabrikant	
		4	6	9	10	18	20		mechanische eindschakelaars	elektrische eindschakelaars	radioontvanger	ijsdetectie ¹⁾	noodopening		
1.	JA_04_Soft_DC	x						260	x					x	ELERO

¹⁾ Als tijdens het omhoogtrekken wordt gedetecteerd dat de eindlat vastgevroren of geblokkeerd is, wordt de aandrijving automatisch gestopt en wordt de spanning van de linten verminderd.



— 4 [Nm]

Technische specificaties van de aandrijving

Cataloguscode	aantal omwentelingen [min ⁻¹]	werktijd [min]	nominale stroom [A]	energieverbruik [W]	voedingsspanning		Frequentie [Hz]	werkingstemperatuur [C°]	beschermingsgraad	De lengte van de kabel met stekker [m]	kabeldoorsnede	Fabrikant	
					230 [V AC]	12 [V DC]							
1.	JA_04_Soft_DC	33	10	4	48	-	12	-	-20 ÷ +60	IP 44	0,5	4x0,75	ELERO

CATALOGUS - TECHNISCHE HANDLEIDING VOOR EXTERNE JALOEZIEËN (GEVEL) SZF SKYFLOW-SYSTEEM

AANDRIJVING MET NOODOPENING

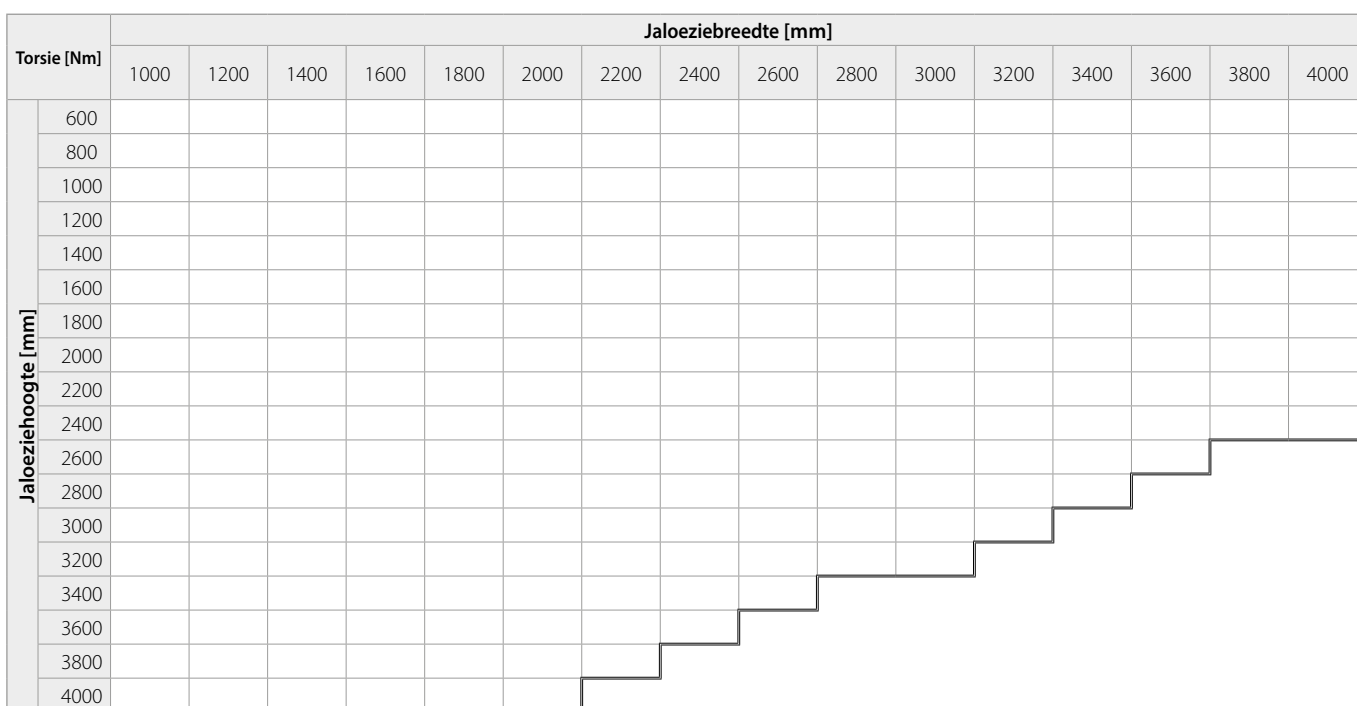
2. MOTOR - JA_NHK

	Cataloguscode	Omschrijving	Fabrikant
1.	JA_09_NHK	De motor is voorzien van een koppeling waarmee u in combinatie met de transmissie en de slinger het jaloeziepakket omhoog kunt brengen in noodsituaties waarbij de stroom uitvalt. De jaloezie wordt bediend met een wandschakelaar. De Cardankoppeling kan uitsluitend aan de linker- of rechterkant worden gemonteerd.	ELERO

Eigenschappen van de motor

	Cataloguscode	Torsie [Nm]						Motorlengte [mm]	Omschrijving					Fabrikant	
		4	6	9	10	18	20		mechanische eindschakelaars	elektrische eindschakelaars	radioontvanger	ijsdetectie ¹⁾	noodopening		
1.	JA_09_NHK		x					340	x					x	ELERO

¹⁾ Als tijdens het omhoogtrekken wordt gedetecteerd dat de eindlat vastgevroren of geblokkeerd is, wordt de aandrijving automatisch gestopt en wordt de spanning van de linten vermindert.



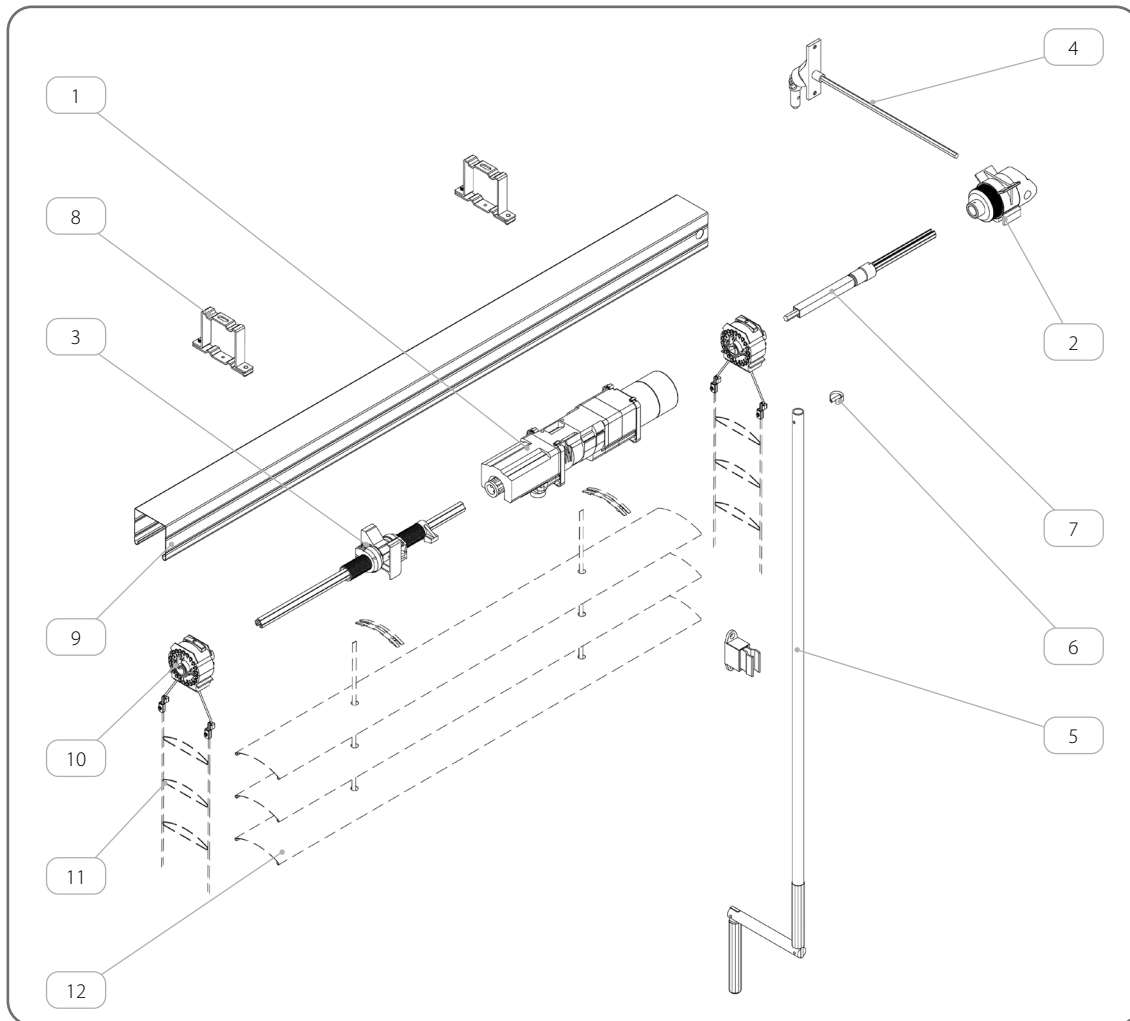
Technische specificaties van de aandrijving

Cataloguscode	aantal omwentelingen [min ⁻¹]	werktijd [min]	nominale stroom [A]	energieverbruik [W]	voedingsspanning		Frequentie [Hz]	werkingstemperatuur [C°]	beschermingsgraad	De lengte van de kabel met stekker [m]	kabeldoorsnede	Fabrikant	
					230 [V AC]	12 [V DC]							
1.	JA_09_NHK	26	5	0,55	125	230	-	50	-20 ÷ +60	IP 44	0,5	4x0,75	ELERO

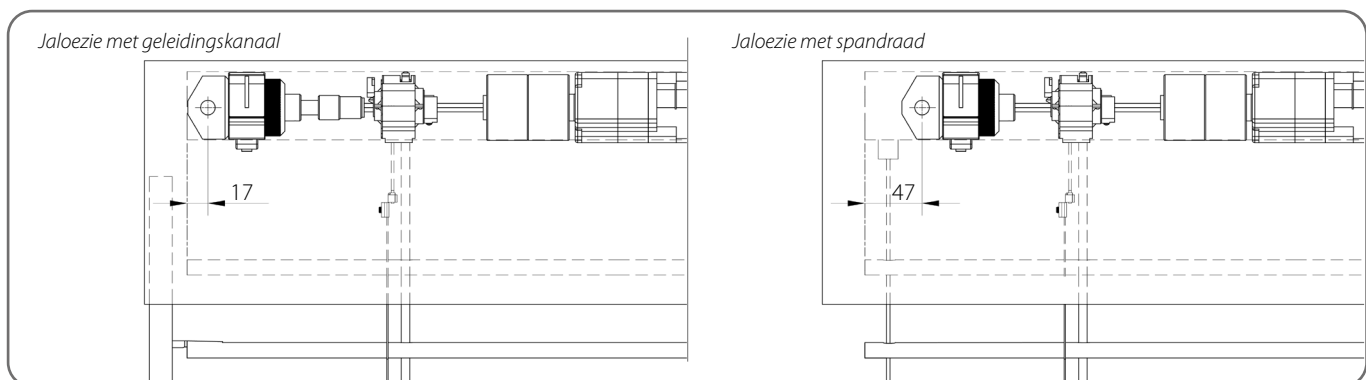
 Montage van de Cardankoppeling en de opening in de kast moet zelfstandig worden uitgevoerd.

**CATALOGUS - TECHNISCHE HANDLEIDING VOOR
EXTERNE JALOEZIEËN (GEVEL) SZF SKYFLOW-SYSTEEM**

AANDRIJVING MET NOODOPENING



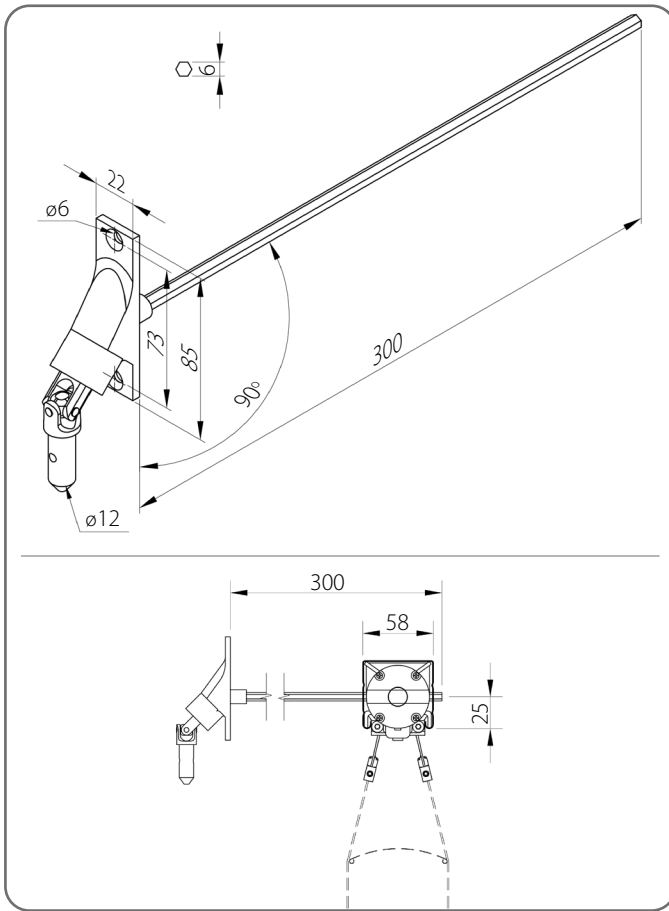
	Naam van het artikel	Kleur	Cataloguscode
1.	Motor		JA_09_NHK
2.	Zwengelmechanisme		ACEC/1.8
3.	Eindbegrenzer		OPK/ACEC/1.8
4.	Cardanverbinding		PC-G 90
5.	Zwengel	RAL 7035	KR-G/1200
6.	Beschermingsring met borgpen		PZZ-G
7.	Vierkante buis		RP/12x12x1/100
8.	Geleidingsrailsteun		US/A, US/B
9.	Stalen rail - gegalvaniseerd		
10.	Mechanisme - 8 mm riem		
11.	Ladder voor de lamellen	x	D/C80/x, D/Z90/x
12.	Lamel	x	C 80/x, Z 90/x



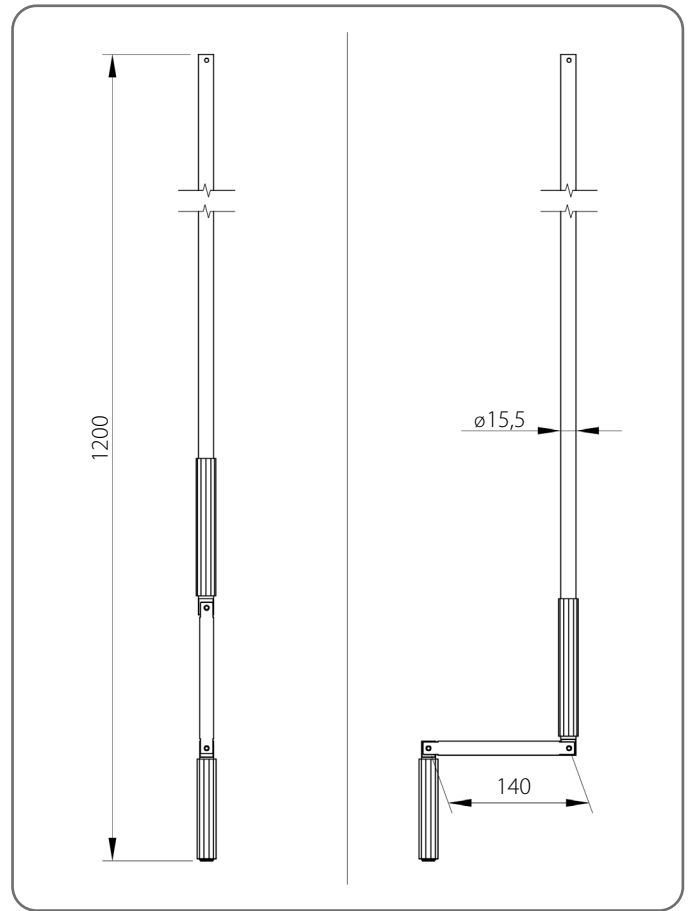
**CATALOGUS - TECHNISCHE HANDLEIDING VOOR
EXTERNE JALOEZIEËN (GEVEL) SZF SKYFLOW-SYSTEEM**

AANDRIJVING MET NOODOPENING

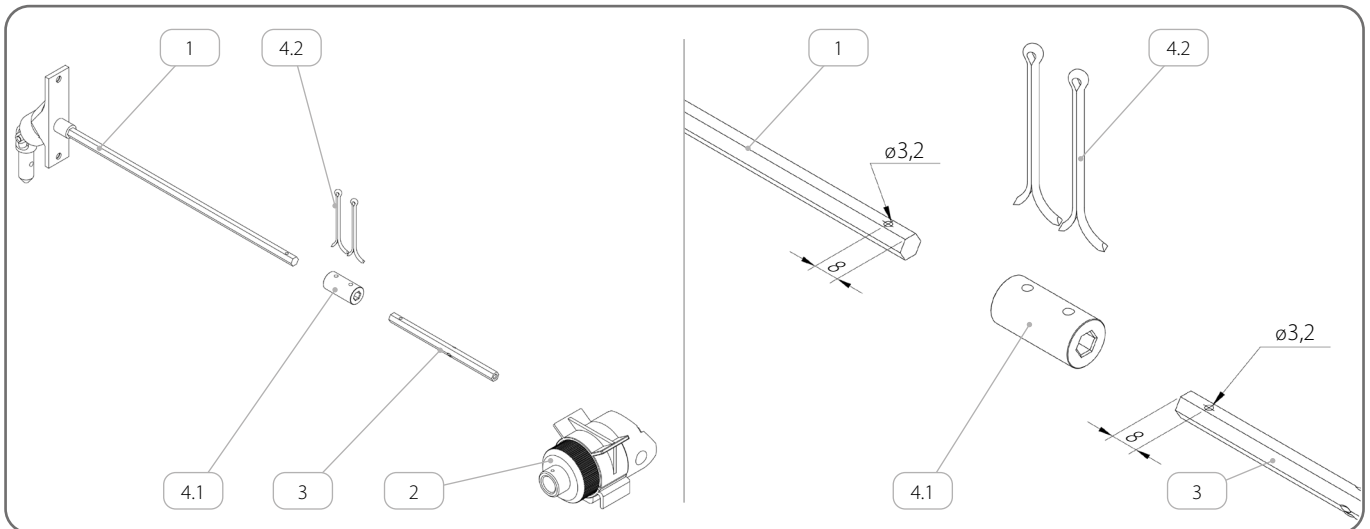
Cardanverbinding PC-G 90



Zwengel KR-G/1200



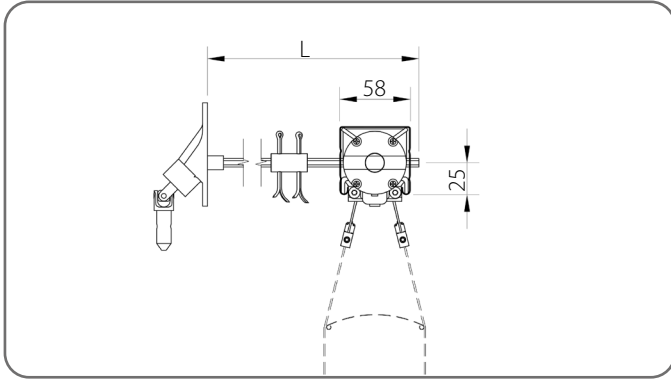
2.1. Verlenging van de assen



	Naam van het artikel	Cataloguscode
1.	Cardanverbinding	PC-G 90
2.	Zwengelmechanisme	ACEC/1.8
3.	Asverlenging	EXT6/300, EXT6/500, EXT6/750
4.	Als connector	ZL ANR/6
4.1.	Hulzen	
4.2.	Splitpen	

CATALOGUS - TECHNISCHE HANDLEIDING VOOR
EXTERNE JALOEZIEËN (GEVEL) SZF SkyFlow-SYSTEEM

AANDRIJVING MET NOODOPENING



	Cataloguscode	L [mm]
1.	EXT6/300	600
2.	EXT6/500	800
3.	EXT6/750	1050

**CATALOGUS - TECHNISCHE HANDLEIDING VOOR
EXTERNE JALOEZIEËN (GEVEL) SZF SKYFLOW-SYSTEEM**

HANDMATIGE AANDRIJVING

HANDMATIGE AANDRIJVING

1. ZWENGELMECHANISME

	Cataloguscode	Omschrijving
1.	ACEC/1.8	De slingertransmissie maakt bediening van de jaloezie mogelijk zonder gebruik van voeding. De Cardankoppeling kan uitsluitend aan de linker- of rechterkant worden gemonteerd.

Eigenschappen van de motor

	Cataloguscode	Torsie [Nm]						Vernellingsverhouding	
		4	6	8	9	10	18		20
1.	ACEC/1.8		x						1,8 : 1

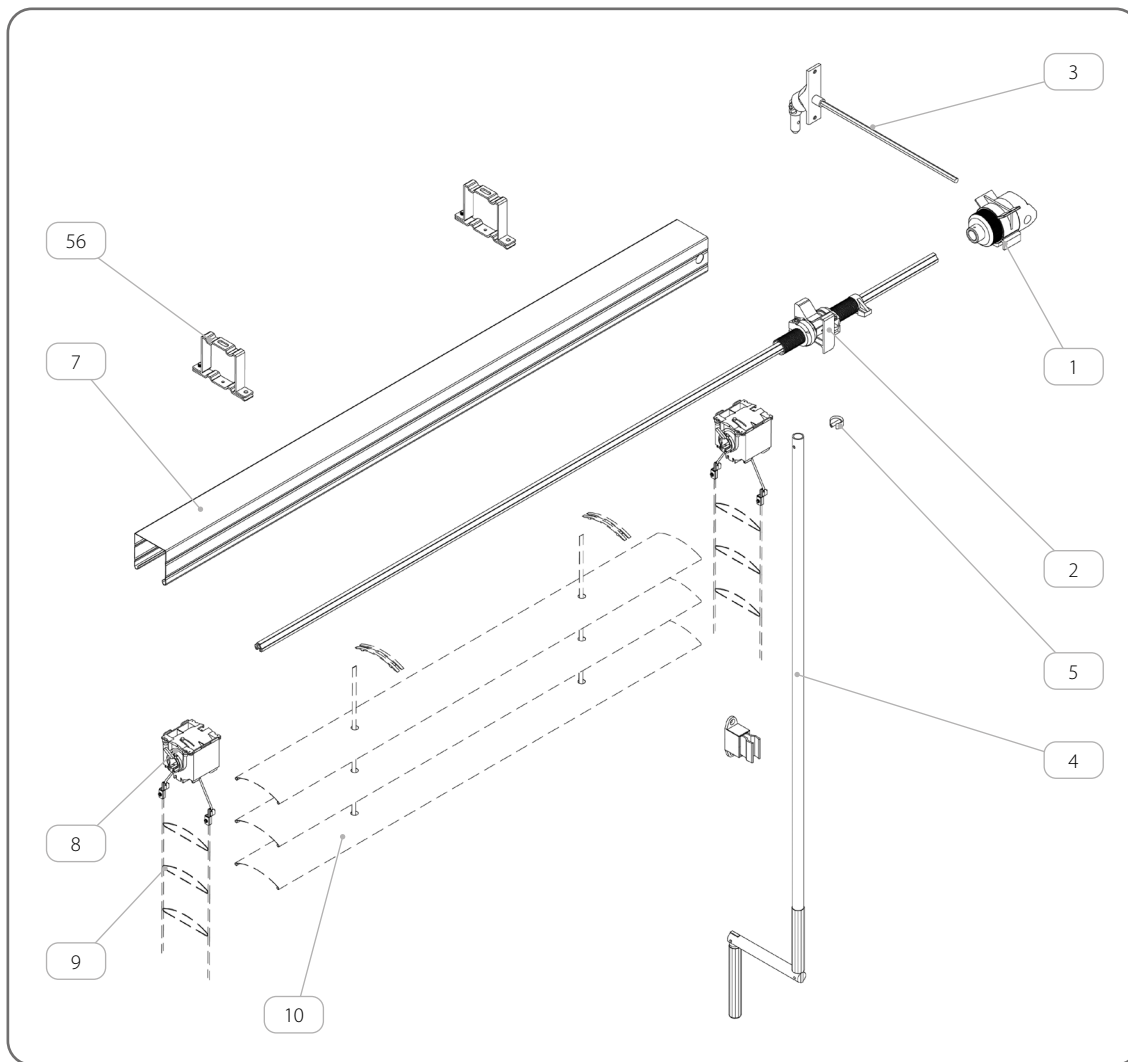
Torsie [Nm]	Jaloeziebreedte [mm]																	
	600	800	1000	1200	1400	1600	1800	2000	2200	2400	2600	2800	3000	3200	3400	3600	3800	4000
600																		
800																		
1000																		
1200																		
1400																		
1600																		
1800																		
2000																		
2200																		
2400																		
2600																		
2800																		
3000																		
3200																		
3400																		
3600																		
3800																		
4000																		

==== 6 [Nm]

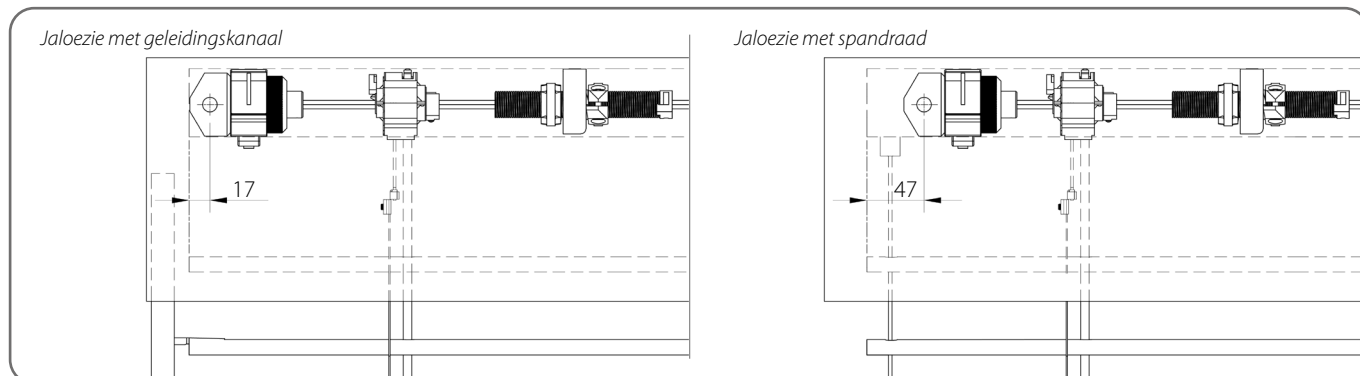
! Montage van de Cardankoppeling en de opening in de kast moet zelfstandig worden uitgevoerd.

**CATALOGUS - TECHNISCHE HANDLEIDING VOOR
EXTERNE JALOEZIEËN (GEVEL) SZF SKYFLOW-SYSTEEM**

HANDMATIGE AANDRIJVING



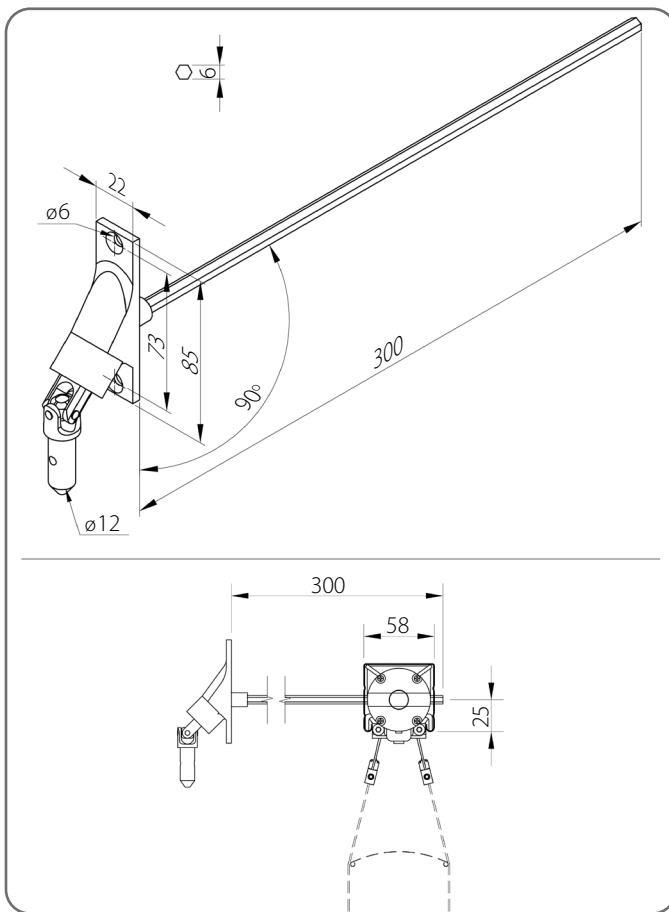
	Naam van het artikel	Kleur	Cataloguscode
1.	Zwengelmechanisme		ACEC/1.8
2.	Eindbegrenzer		OPK/ACEC/1.8
3.	Cardanverbinding		PC-G 90
4.	Zwengel	RAL 7035	KR-G/1200
5.	Beschermingsring met borgpen		PZZ-G
6.	Geleidingsrailsteun		US/A, US/B
7.	Stalen rail - gegalvaniseerd		
8.	Mechanisme - 8 mm riem		
9.	Ladder voor de lamellen	x	D/C80/x, D/Z90/x
10.	Lamel	x	C 80/x, Z 90/x



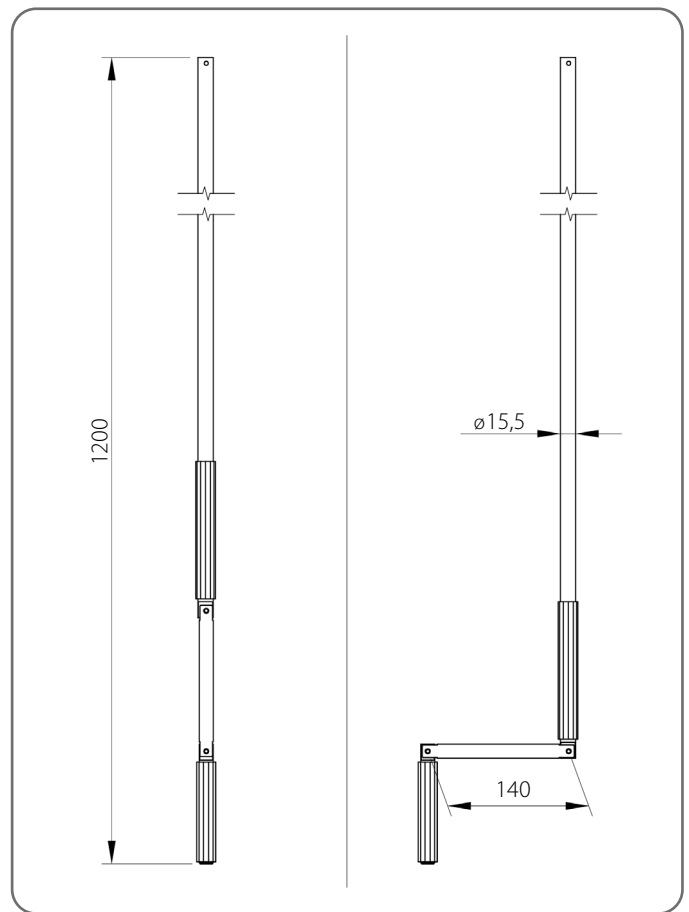
**CATALOGUS - TECHNISCHE HANDLEIDING VOOR
EXTERNE JALOEZIEËN (GEVEL) SZF SKYFLOW-SYSTEEM**

HANDMATIGE AANDRIJVING

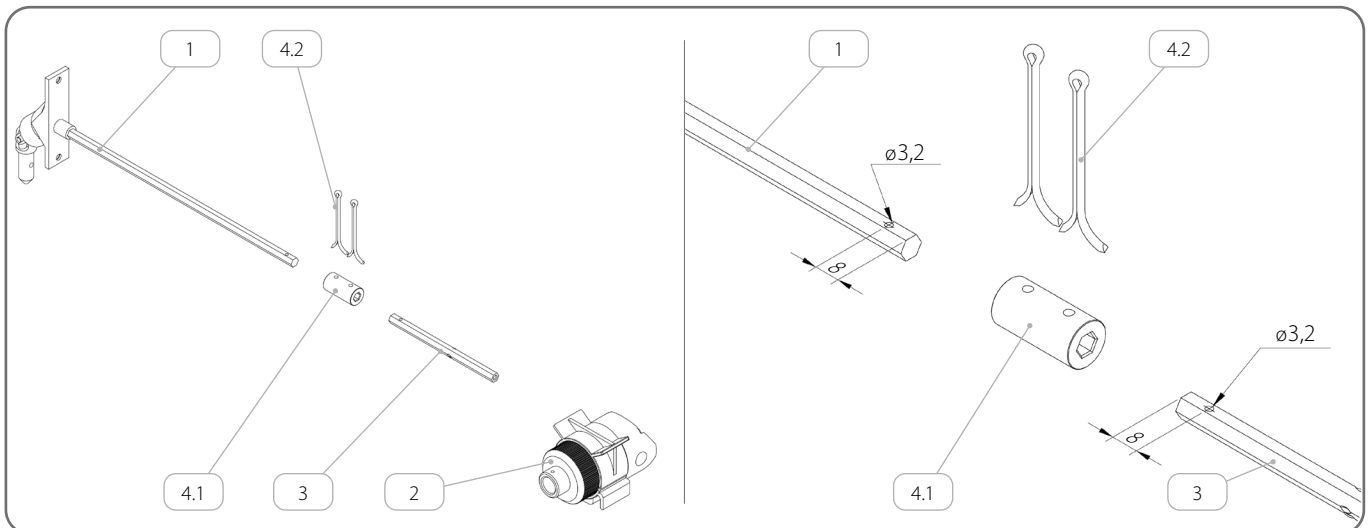
Cardanverbinding PC-G 90



Zwengel KR-G/1200



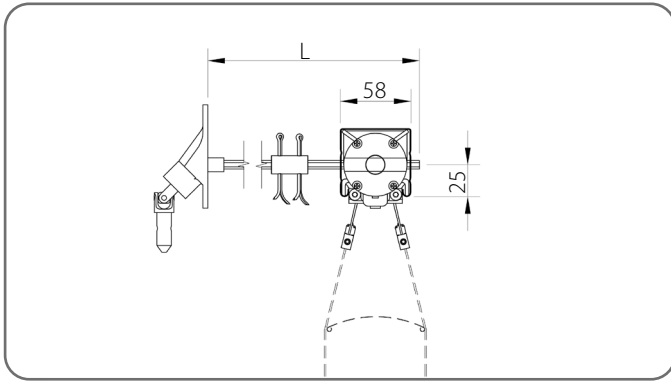
1.1. Verlenging van de assen



	Naam van het artikel	Cataloguscode
1.	Cardanverbinding	PC-G 90
2.	Zwengelmechanisme	ACEC/1.8
3.	Asverlenging	EXT6/300, EXT6/500, EXT6/750
4.	Als connector	ZL ANR/6
4.1.	Hulzen	
4.2.	Splitpen	

**CATALOGUS - TECHNISCHE HANDLEIDING VOOR
EXTERNE JALOEZIEËN (GEVEL) SZF SKYFLOW-SYSTEEM**

HANDMATIGE AANDRIJVING



	Cataloguscode	L [mm]
1.	EXT6/300	600
2.	EXT6/500	800
3.	EXT6/750	1050

SZF SkyFlow jaloezie

Het product voldoet aan de CE-veiligheidseisen

ALUPROF

Hoofdkantoor

ul. Warszawska 153
43-300 Bielsko-Biała, Polen
tel. +48 33 81 95 300
fax +48 33 82 20 512
e-mail: aluprof@aluprof.eu
www.aluprof.com

ALUPROF SUN SHADING SOLUTIONS

ul. Wschodnia 23a
45-449 Opole, Polen
tel. +48 77 55 32 100